

Anz.	Beschreibung
------	--------------

1	CU382-1 param. water quality controller PN: auf Anfr.
---	---



Hinweis! Abbildung kann vom Produkt abweichen.

Produktnr.: auf Anfr.

Control unit for measurement and control of water quality parameters

The control unit CU 382 is intended for monitoring and control of disinfectants, pH, ORP, conductivity and temperature.

- Intuitive plain-text operation
- Data logger functionality (settings, calibration data and measured values)
- Up to 3 controller outputs, freely assignable
- Modbus (slave)
- Modbus sensor interface
- Data interchange with USB stick
- Wide-range power supply

Suitable sensor type: max. 1 DID sensor

Possible parameters: FCl, TCl, ClO₂, H₂O₂, PAA, PH, ORP, CND.

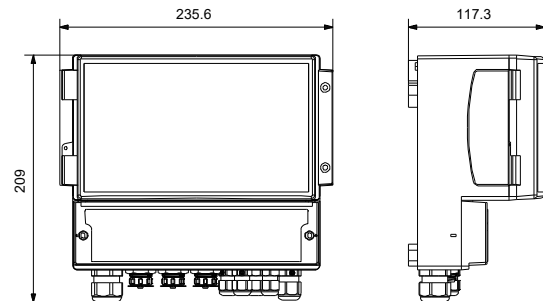
Voltage indications: 100-240 V

Power consumption (max.): 33 VA

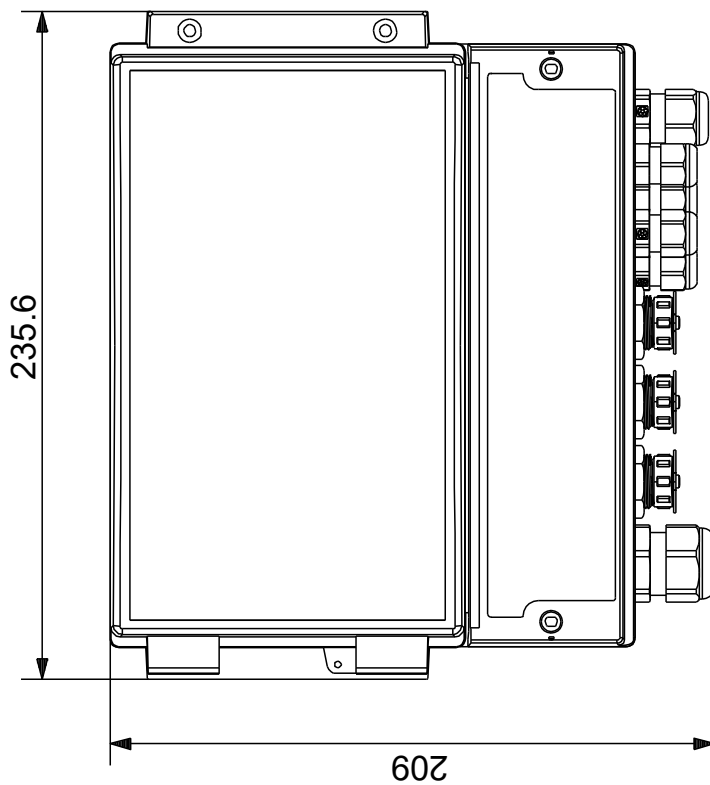
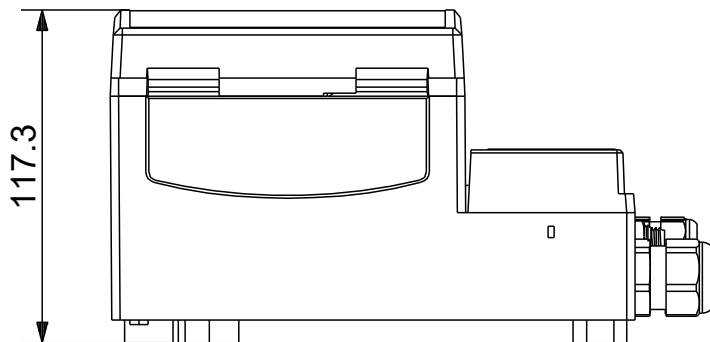
Protection level of control unit / sensor(s): IP65

Languages of user interface and documentation: En, Fr, De

Beschreibung	Daten
Allgemeine Informationen:	
Produktbezeichnung:	CU382-1 param. water quality controller
Produktnummer:	auf Anfr.
EAN-Nummer:	auf Anfr.
Technische Daten:	
Sensorschnittstelle:	Wandmontage
Installation:	
Aufstellung:	Wandmontage
Elektrische Daten:	
P1:	33 VA
Netzfrequenz:	50 / 60 Hz
Bemessungsspannung:	x 100-240 V
Schutzart (gemäß IEC 34-5):	IP65
Art der Steuerung:	
Elektrode 1:	max. 1 DID sensor
Elektrode 2:	FCI, TCI, ClO ₂ , H ₂ O ₂ , PAA, PH, ORP, CND.
Sonstiges:	
Sprache:	En, Fr, De
Herkunftsland:	AT
Zolltarif Nr.:	85044095



auf Anfr. CU382-1 param. water quality controller



auf Anfr. CU382-1 param. water quality controller

