

# Vorgabedaten

|                        |                  |              |
|------------------------|------------------|--------------|
| PROJEKT:               | UNIT TAG:        | MENGE:       |
| ANSPRECHPARTNER: _____ | SERVICELEISTUNG: | DATUM: _____ |
| INGENIEUR/TECHNIKER:   | VORGEGEBEN VON:  | DATUM:       |
| AUFTRAGNEHMER:         | BESTELLNUMMER:   | DATUM:       |

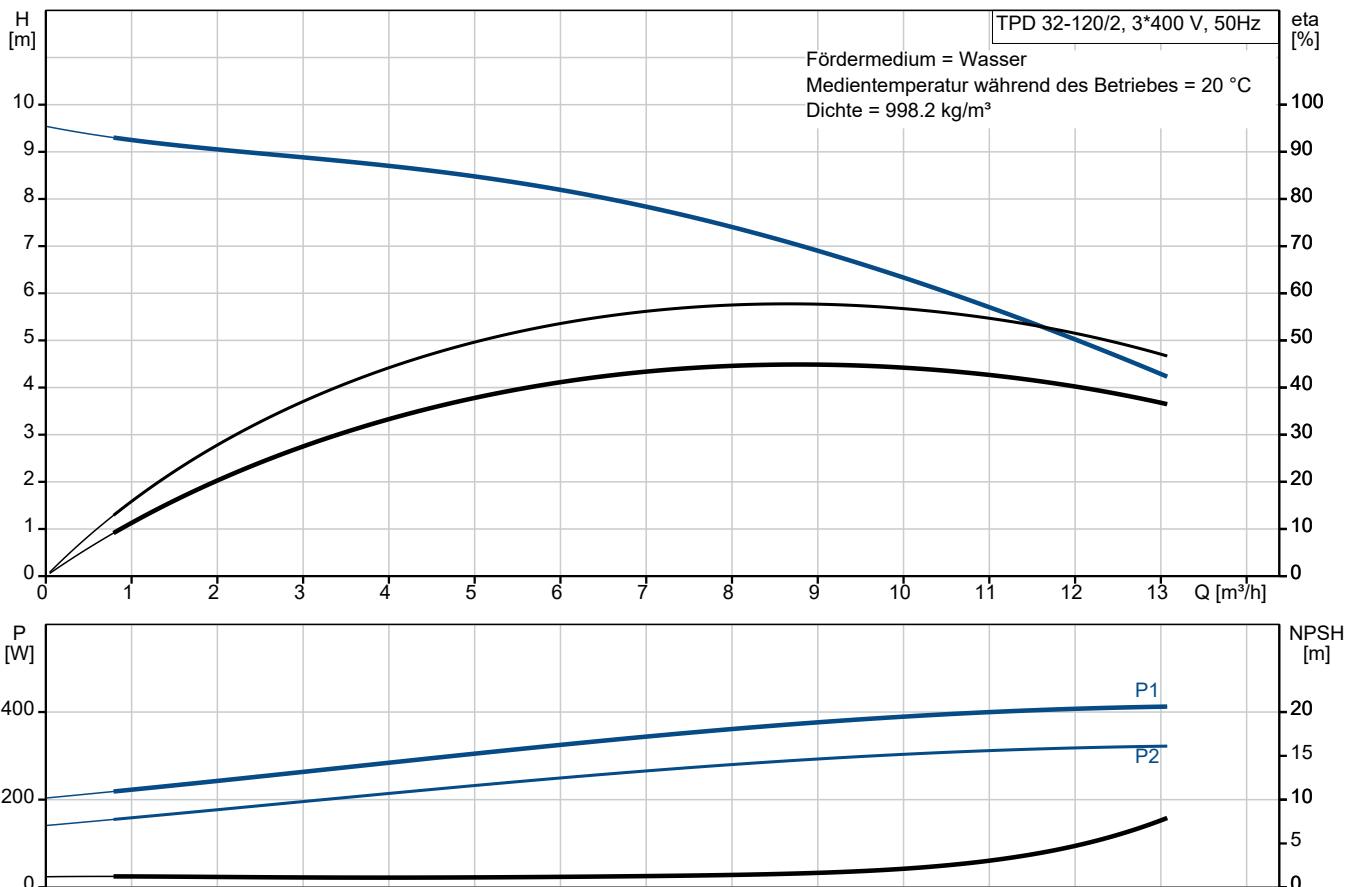


## TPD 32-120/2 A-F-A-BQQE-DW1

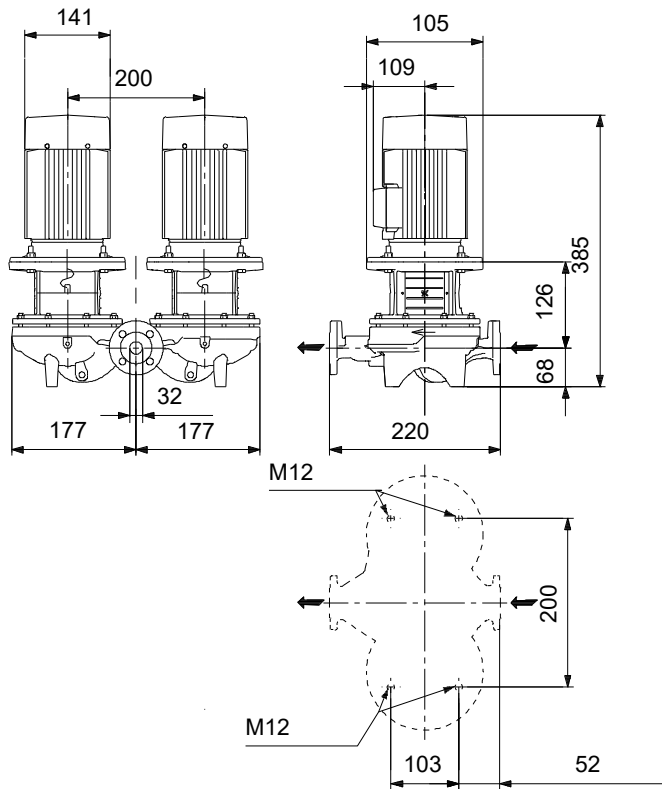
Einstufige Doppel-Inlinepumpen

Hinweis! Abbildung kann vom Produkt abweichen.

| Servicebedingungen | Pumpendaten   | Motordaten                              |
|--------------------|---|---|
|                    | Max. Druck bei vorgegebener Temperatur: 10 bar / 120 °C | Bemessungsspannung: 220-240D/380-415Y V |
|                    | Medientemperaturbereich: -25 .. 120 °C                  | Netzfrequenz: 50 Hz                     |
|                    | Maximale Umgebungstemperatur: 60 °C                     | Schutzart: 55 Dust/Jetting              |
|                    | Code GLRD: BQQE   | Wärmeklasse: F                          |
|                    | Produktnummer: auf Anfr.                                | Motorschutz: keine                      |
|                    |   | Bauart des Motors: 71A                  |
|                    |   | Eta 1/1: 73.8-73.8 %                    |



# Vorgabedaten



## Werkstoffe:

|                           |               |
|---------------------------|---------------|
| Pumpengehäuse:            | Grauguss      |
| Pumpengehäuse:            | ASTM class 35 |
| Laufwerkstoff:            | Edelstahl     |
| Laufwerkstoff gemäß ASTM: | AISI 304      |
| Laufwerkstoff:            | EN 1.4301     |
| Code Material:            | A             |

## Ausschreibungstext



Hinweis! Abbildung kann vom Produkt abweichen.

Produktnr.: auf Anfr.

### **Einstufige Trockenläuferpumpe in Inlinebauweise als Doppelpumpe mit IE3 Hocheffizienz-Motor (nach IEC 60034-30)**

#### **Wellenabdichtung:**

- Gummi-Faltenbalgdichtung, Dichtflächen aus Siliziumkarbid/Siliziumkarbid, Nebendichtungen aus EPDM

#### **Anschlüsse:**

- Rohrleitung: PN 6/10 gemäß EN 1092-2 und ISO 7005-2.

#### **Motor:**

- Ungeregelter Asynchronmotor, luftgekühlt

#### **Technische Daten:**

- Nennvolumenstrom: 7.5 m<sup>3</sup>/h
- Nennförderhöhe: 7.5 m
- Maximale Förderhöhe: 120 dm
  - Tatsächlicher Förderstrom der
  - Tatsächliche Förderhöhe der
- Kennlinientoleranz: ISO9906
- Medientemperaturbereich: -25 .. 120 °C

#### **Werkstoffe:**

- Pumpengehäuse: Grauguss EN-GJL-250 ASTM class 35
- Laufrad: Edelstahl EN 1.4301 AISI 304

#### **Installation:**

- Max. Umgebungstemperatur: 60 °C
- Max. Betriebsdruck: 10 bar
- Anschluss: DIN
- Nenndruck (bar): PN 6/10

#### **Elektrische Daten:**

- IE-Wirkungsgradklasse: IE3
- Netzfrequenz: 50 Hz



Name des Unternehmens:

Angelegt von:

Telefon:

Datum:

10.12.2023

- Nennspannung: 220-240D/380-415Y V  
- Nennstrom: 1.74/1.00 A  
  - Anlaufstrom 490-530 %  
- Leistungsfaktor Cos phi: 0.80-0.70  
- Schutzart (IEC 34-5): 55 Dust/Jetting  
- Isolationsklasse (IEC 85): F  
  - Isolierte Motorlager: ja/nein  
ErP-Status: EuP extern/integriert  
- Mindesteffizienzindex: MEI  $\geq$   
                                  MEI  $\geq$   
Fabrikat der Planung: Grundfos  
Typ der Planung: TPD 32-120/2

**Anz. Beschreibung**

1 TPD 32-120/2 A-F-A-BQQE-DW1



Hinweis! Abbildung kann vom Produkt abweichen.

Produktnr.: auf Anfr.

Einstufige Doppelpumpe mit Spiralpumpegehäuse in Inline-Bauweise. Der Saug- und Druckstutzen haben den gleichen Durchmesser. Die Pumpe und der Motor sind direkt miteinander verbunden. Die Doppelpumpe verfügt über zwei parallel angeordnete Pumpenköpfe. Die Pumpen sind nach dem Top-Pull-Out-Prinzip konstruiert, d. h. der Pumpenkopf (Motor, Kopfstück und Laufrad) kann zur Instandhaltung oder Wartung einfach abgenommen werden, während das Pumpengehäuse in der Verrohrung verbleibt.

Jeder Pumpenkopf ist mit einer nicht entlasteten Gummifaltenbalgdichtung ausgerüstet. Die Gleitringdichtung entspricht EN 12756. Rohrleitungsanschluss über DIN-Flansche PN 6/10 gemäß EN 1092-2 und ISO 7005-2.

Jeder Pumpenkopf ist mit einem lüftergekühlten Asynchronmotor gleicher Baugröße und Leistung ausgerüstet.

Die Graugussbauteile verfügen über eine mit Hilfe einer kathodischen Elektrotauchlackierung aufgetragene Epoxid-Beschichtung. Die Elektrotauchlackierung ist ein Lackierverfahren, bei dem ein um das Produkt ausgebildetes elektrisches Feld das Aufbringen einer dünnen und gleichmäßigen Farbschicht auf der Oberfläche ermöglicht.

**Pumpe**



1: Pumpengehäuse

2: Laufrad

3: Welle

4: Kupplung

5: Kopfstück

Die Doppelpumpe verfügt über zwei parallel angeordnete Pumpenköpfe. Eine im gemeinsamen Druckstutzen der beiden Pumpenkammern eingebaute, förderstromgesteuerte Umschaltklappe verhindert den Rückfluss des Mediums durch das Pumpengehäuse.

Das Pumpengehäuse ist mit einem austauschbaren Edelstahl/PTFE-Spaltring ausgerüstet, der dafür sorgt, dass möglichst wenig Flüssigkeit von der Druckseite auf die Saugseite des Laufrads strömt.

Das Laufrad wird mit Hilfe einer Klemmbuchse mit Mutter befestigt.

Die Pumpe ist mit einer nicht entlasteten Gummi-Faltenbalgdichtung ausgerüstet. Die Drehmomentübertragung erfolgt über die Feder und die Faltenbälge. Durch die Faltenbälge wird verhindert, dass die Welle verschleißt und die axiale Beweglichkeit durch Ablagerungen auf der Welle beeinträchtigt wird.

Dichtflächen:

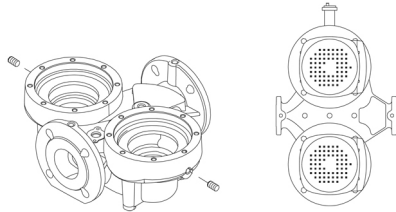
- Werkstoff des rotierenden Dichtungsring: Siliziumkarbid (SiC)
- Werkstoff des Gegenrings: Siliziumkarbid (SiC)

Diese Werkstoffpaarung wird verwendet, wenn eine höhere Korrosionsbeständigkeit gefordert ist. Aufgrund des hohen Härtegrades weist diese Werkstoffpaarung auch eine hohe Beständigkeit gegenüber abrasiven Partikeln auf.

**Anz. Beschreibung**

- 1 Werkstoff der Nebendichtung: EPDM (Ethylen-Propylen-Dien-Kautschuk)  
EPDM besitzt eine sehr hohe Beständigkeit gegenüber heißem Wasser. EPDM eignet sich nicht für Mineralöle. Die Schmierung und Kühlung der Gleitringdichtung erfolgen durch eine Umwälzung der Flüssigkeit über den Entlüftungskanal.

Das Pumpengehäuse hat zwei Rp-Gewindebohrungen (1/8) zur Montage automatischer Schnellentlüfter. Wird die Pumpe in eine horizontal verlegte Rohrleitung mit horizontal verlaufender Pumpenwelle eingebaut, ist ein Entlüfter oben am Pumpengehäuse zu montieren.



Die Flansche haben Gewindebohrungen für die Montage von Manometern.

Die Motorlaterne verbindet das Pumpengehäuse mit dem Motor und ist mit einer manuellen Entlüftungsschraube ausgerüstet, über die das Pumpengehäuse und die Dichtungskammer entlüftet werden können. Zur Abdichtung der Motorlaterne gegenüber dem Pumpengehäuse wird ein O-Ring verwendet.

In der Mitte der Motorlaterne ist der Kupplungsschutz angeordnet, der als Berührungsschutz für die Kupplung und die Welle dient. Die Motor- und Pumpenwelle sind über eine Schalenkupplung miteinander verbunden.

**Motor**

Vollständig gekapselter, lüftergekühlter Motor mit Hauptabmessungen nach geltender IEC- und DIN-Norm. Elektrischer Toleranzbereich nach EN 60034.

Der Motor hat einen Flansch mit Gewindebohrungen (FT) für die Montage auf der Pumpe.

Die Motorbauform entspricht der IEC 60034-7: IM B 14, IM V 18 (Code I) / IM 3601, IM 3611 (Code II).

Der Motorwirkungsgrad entspricht der Energieeffizienzklasse IE3 gemäß IEC 60034-30-1.

Da der Motor über keinen integrierten Motorschutz verfügt, ist er an einen Motorschutzschalter anzuschließen, der manuell zurückgesetzt werden kann. Der Motorschutzschalter ist auf den Motorbemessungsstrom (I1/1) einzustellen.

**Weitere Produktinformationen**

Die Graugussbauteile verfügen über eine mit Hilfe einer kathodischen Elektrottauchlackierung aufgetragene Epoxid-Beschichtung. Die Elektrottauchlackierung ist ein Lackierverfahren, bei dem ein um das Produkt ausgebildetes elektrisches Feld das Aufbringen einer dünnen und gleichmäßigen Farbschicht auf der Oberfläche ermöglicht.

**Technische Daten**

Art der Steuerung:

Frequency converter: ohne

Fördermedium:

Medientemperaturbereich: -25 .. 120 °C

Technische Daten:

Pumpendrehzahl, auf der die Pumpendaten beruhen: 2890 1/min

Nennförderstrom: 7.5 m³/h

Nennförderhöhe: 7.5 m

Tatsächlicher Laufraddurchmesser: 84 mm

GLRD Code: BQQE

ISO Abnahmekl.: ISO9906:2012 3B2

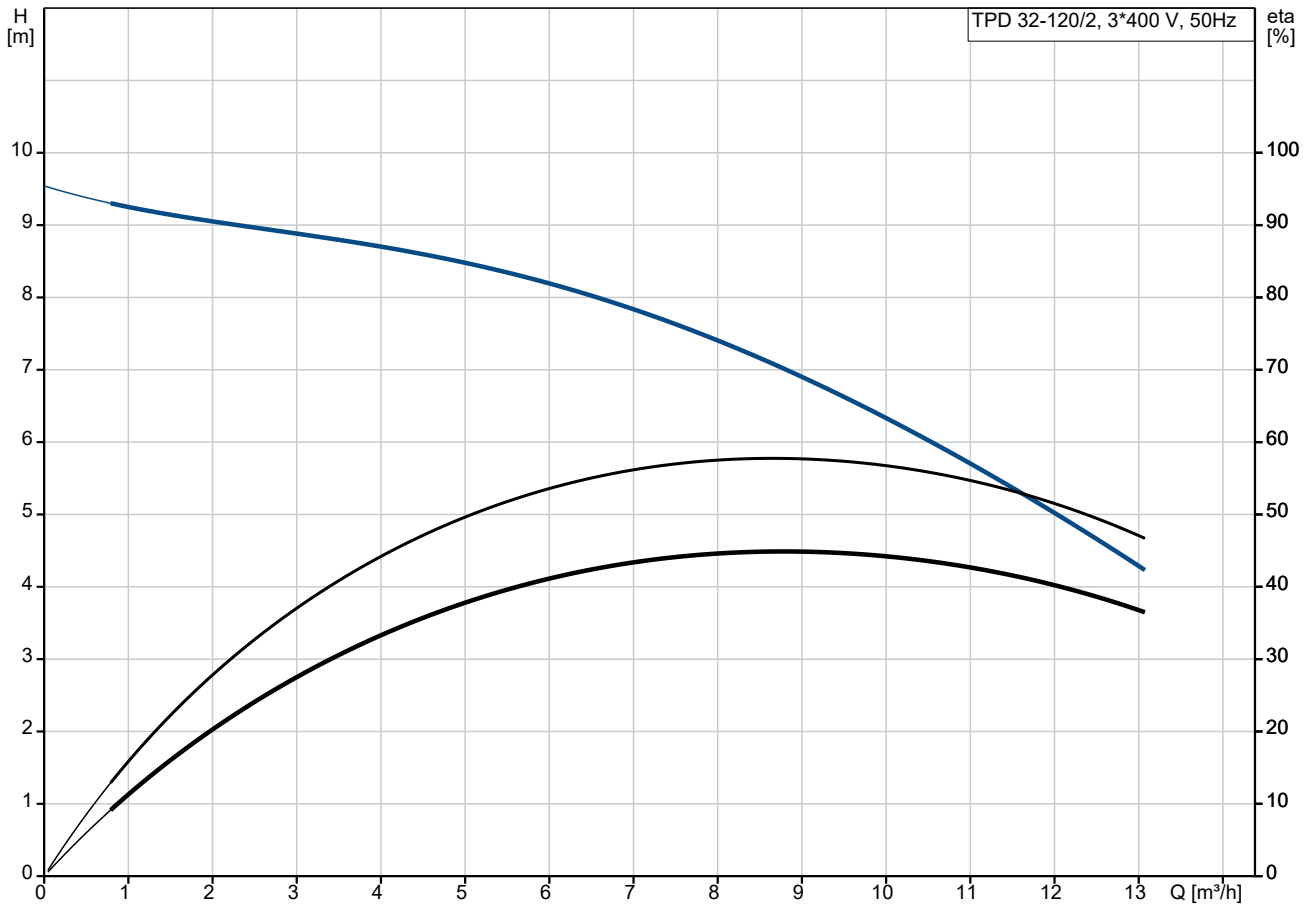
Werkstoffe:

Pumpengehäuse: Grauguss

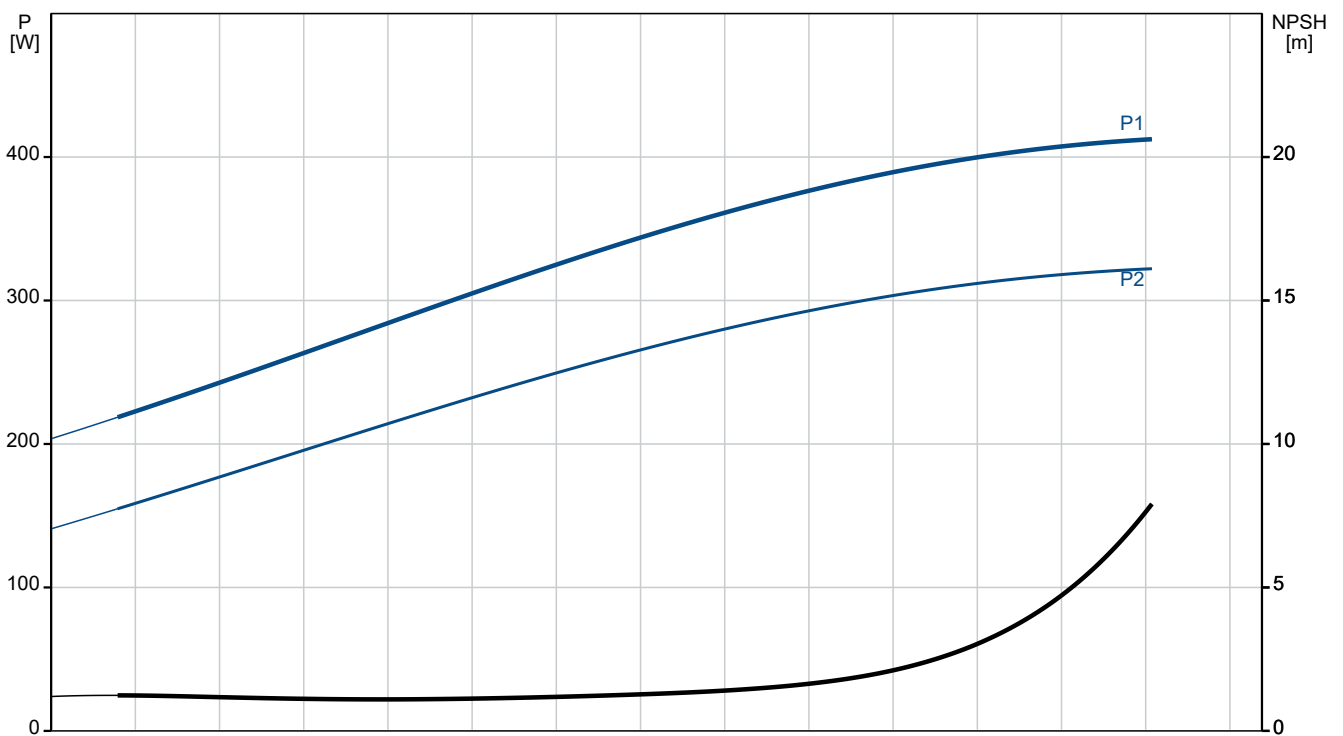
Pumpenmantel: EN-GJL-250

| Anz. | Beschreibung  |
|------|---|
| 1    | <p>Pumpengehäuse: ASTM class 35<br/>           Laufradwerkstoff: Edelstahl<br/>           Laufrad: EN 1.4301<br/>           Laufradwerkstoff gemäß ASTM: AISI 304</p> <p>Installation:<br/>           Umgebungstemperatur: -30 .. 60 °C<br/>           Max. Betriebsdruck: 10 bar<br/>           Max. Druck bei vorgegebener Temperatur: 10 bar / 120 °C<br/>           Anschlusstyp: DIN<br/>           Anschlussgröße: DN 32<br/>           Nenndruckstufe: PN 6/10<br/>           Port-to-port length: 220 mm<br/>           Grösse Motorflansch: FT85</p> <p>Elektrische Daten:<br/>           Bauart des Motors: 71A<br/>           Motorbemessungsleistung P2: 0.37 kW<br/>           Netzfrequenz: 50 Hz<br/>           Bemessungsspannung: 3 x 220-240D/380-415Y V<br/>           Bemessungsstrom: 1.74/1.00 A<br/>           Anlaufstrom: 490-530 %<br/>           Leistungsfaktor Cos phi: 0.80-0.70<br/>           Nenn-Drehzahl: 2850-2880 1/min<br/>           IE-Wirkungsgradklasse: IE3<br/>           Motorwirkungsgrad bei Vollast: 73.8-73.8 %<br/>           Motorwirkungsgrad bei 3/4-Last: 79.0-76.5 %<br/>           Motorwirkungsgrad bei halber Last: 75.5-71.5 %<br/>           Motorpole: 2<br/>           Schutzart (gemäß IEC 34-5): 55 Dust/Jetting<br/>           Wärmeklasse (IEC 85): F<br/>           Motor - Produktnummer: 85805102</p> <p>Sonstiges:<br/>           Mindesteffizienzindex MEI ≥: 0.39<br/>           Nettogewicht: 38.4 kg<br/>           Bruttogewicht: 41.9 kg<br/>           Versandvol.: 0.08 m<sup>3</sup><br/>           Herkunftsland: HU<br/>           Zolltarif Nr.: 84137065</p> |

## auf Anfr. TPD 32-120/2 A-F-A-BQQE-DW1 50 Hz



Fördermedium = Wasser  
 Medientemperatur während des Betriebes = 20 °C  
 Dichte = 998.2 kg/m³



| Beschreibung | Daten |
|--------------|-------|
|--------------|-------|

**Allgemeine Informationen:**

|                     |                                |
|---------------------|--------------------------------|
| Produktbezeichnung: | TPD 32-120/2<br>A-F-A-BQQE-DW1 |
| Produktnummer:      | auf Anfr.                      |
| EAN-Nummer:         | auf Anfr.                      |

**Technische Daten:**

|  |                  |
|--|------------------|
| Pumpendrehzahl, auf der die Pumpendaten beruhen: | 2890 1/min       |
| Nennförderstrom:                                 | 7.5 m³/h         |
| Nennförderhöhe:                                  | 7.5 m            |
| Maximale Förderhöhe:                             | 120 dm           |
| Tatsächlicher Laufraddurchmesser:                | 84 mm            |
| GLRD Code:                                       | BQQE             |
| ISO Abnahmekl.:                                  | ISO9906:2012 3B2 |
| Code Ausführung:                                 | A                |

**Werkstoffe:**

|                              |               |
|------------------------------|---------------|
| Pumpengehäuse:               | Grauguss      |
| Pumpenmantel:                | EN-GJL-250    |
| Pumpengehäuse:               | ASTM class 35 |
| Laufradwerkstoff:            | Edelstahl     |
| Laufrad:                     | EN 1.4301     |
| Laufradwerkstoff gemäß ASTM: | AISI 304      |
| Code Material:               | A             |

**Installation:**

|   |                 |
|---|-----------------|
| Umgebungstemperatur:                    | -30 .. 60 °C    |
| Max. Betriebsdruck:                     | 10 bar          |
| Max. Druck bei vorgegebener Temperatur: | 10 bar / 120 °C |
| Anschlussstyp:                          | DIN             |
| Anschlussgröße:                         | DN 32           |
| Nenndruckstufe:                         | PN 6/10         |
| Port-to-port length:                    | 220 mm          |
| Grösse Motorflansch:                    | FT85            |
| Code Anchl. Art:                        | F               |

**Fördermedium:**

|                          |               |
|--------------------------|---------------|
| Medientemperaturbereich: | -25 .. 120 °C |
|--------------------------|---------------|

**Elektrische Daten:**

|                                    |                         |
|------------------------------------|-------------------------|
| Bauart des Motors:                 | 71A                     |
| Motorbemessungsleistung P2:        | 0.37 kW                 |
| Netzfrequenz:                      | 50 Hz                   |
| Bemessungsspannung:                | 3 x 220-240D/380-415Y V |
| Bemessungsstrom:                   | 1.74/1.00 A             |
| Anlaufstrom:                       | 490-530 %               |
| Leistungsfaktor Cos phi:           | 0.80-0.70               |
| Nenn-Drehzahl:                     | 2850-2880 1/min         |
| IE-Wirkungsgradklasse:             | IE3                     |
| Motorwirkungsgrad bei Vollast:     | 73.8-73.8 %             |
| Motorwirkungsgrad bei 3/4-Last:    | 79.0-76.5 %             |
| Motorwirkungsgrad bei halber Last: | 75.5-71.5 %             |
| Motorpole:                         | 2                       |
| Schutzart (gemäß IEC 34-5):        | 55 Dust/Jetting         |
| Wärmeklasse (IEC 85):              | F                       |
| eingebauter Motorschutz:           | keine                   |
| Motor - Produktnummer:             | 85805102                |

**Art der Steuerung:**

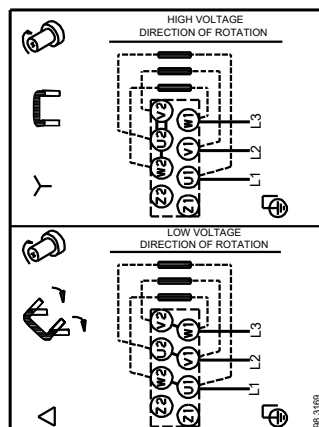
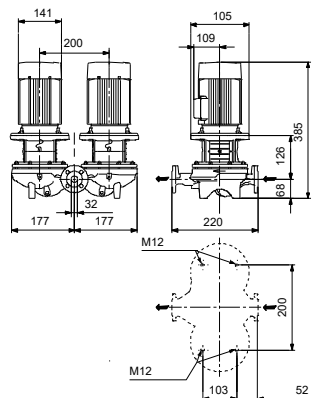
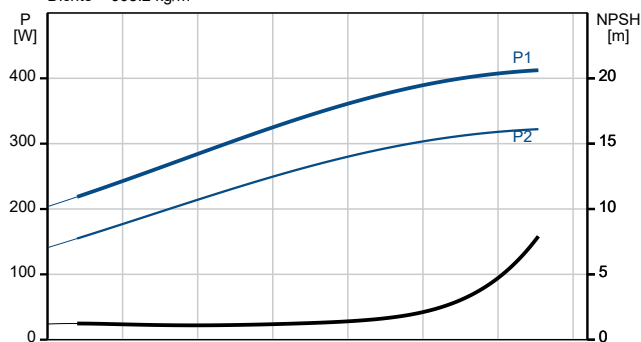
|                    |      |
|--------------------|------|
| Frequenzumrichter: | ohne |
|--------------------|------|

**Sonstiges:**

|                              |         |
|------------------------------|---------|
| Mindesteffizienzindex MEI ≥: | 0.39    |
| Nettogewicht:                | 38.4 kg |



Fördermedium = Wasser  
Medientemperatur während des Betriebes = 20 °C  
Dichte = 998.2 kg/m³





Name des Unternehmens:

Angelegt von:

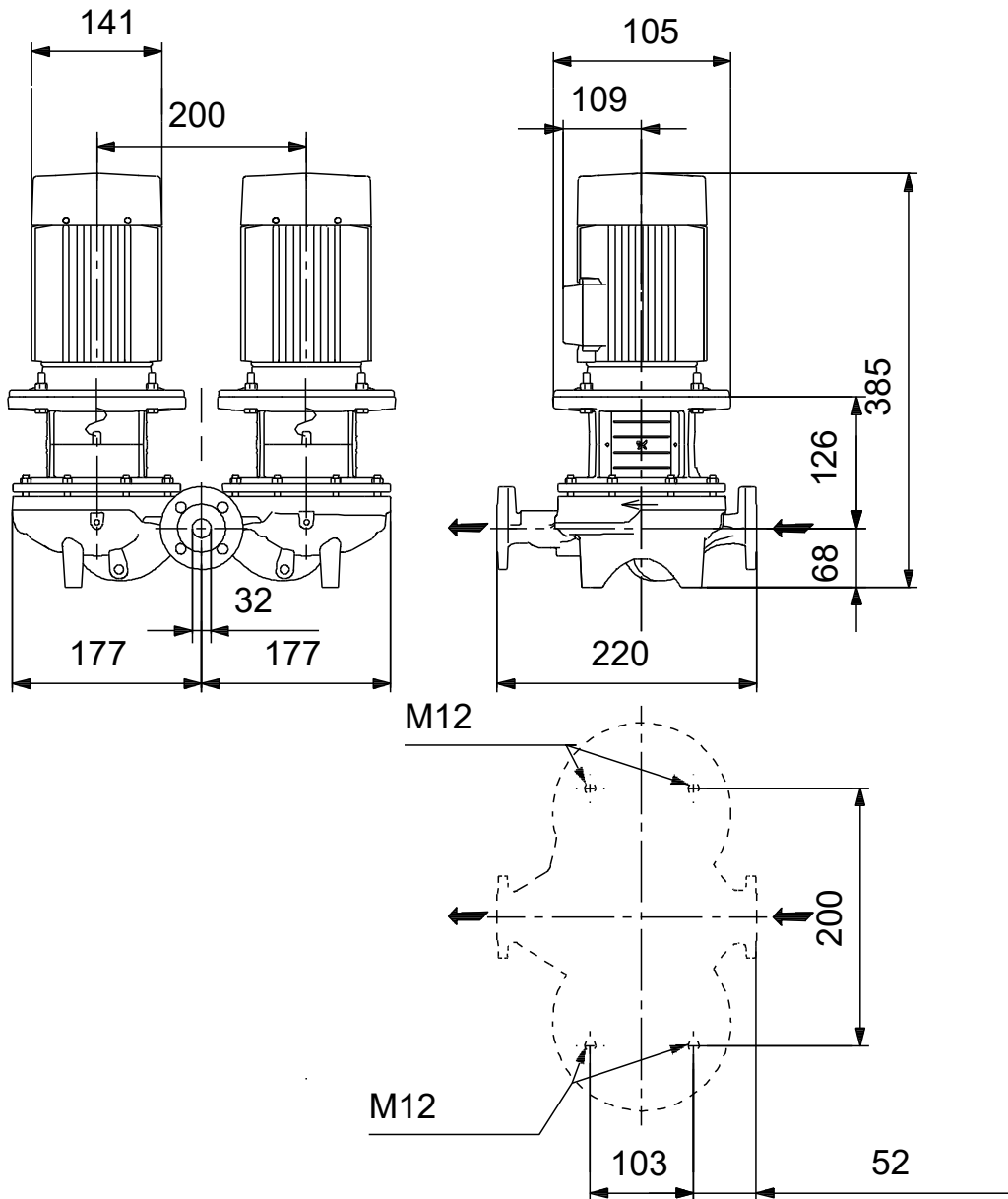
Telefon:

Datum:

10.12.2023

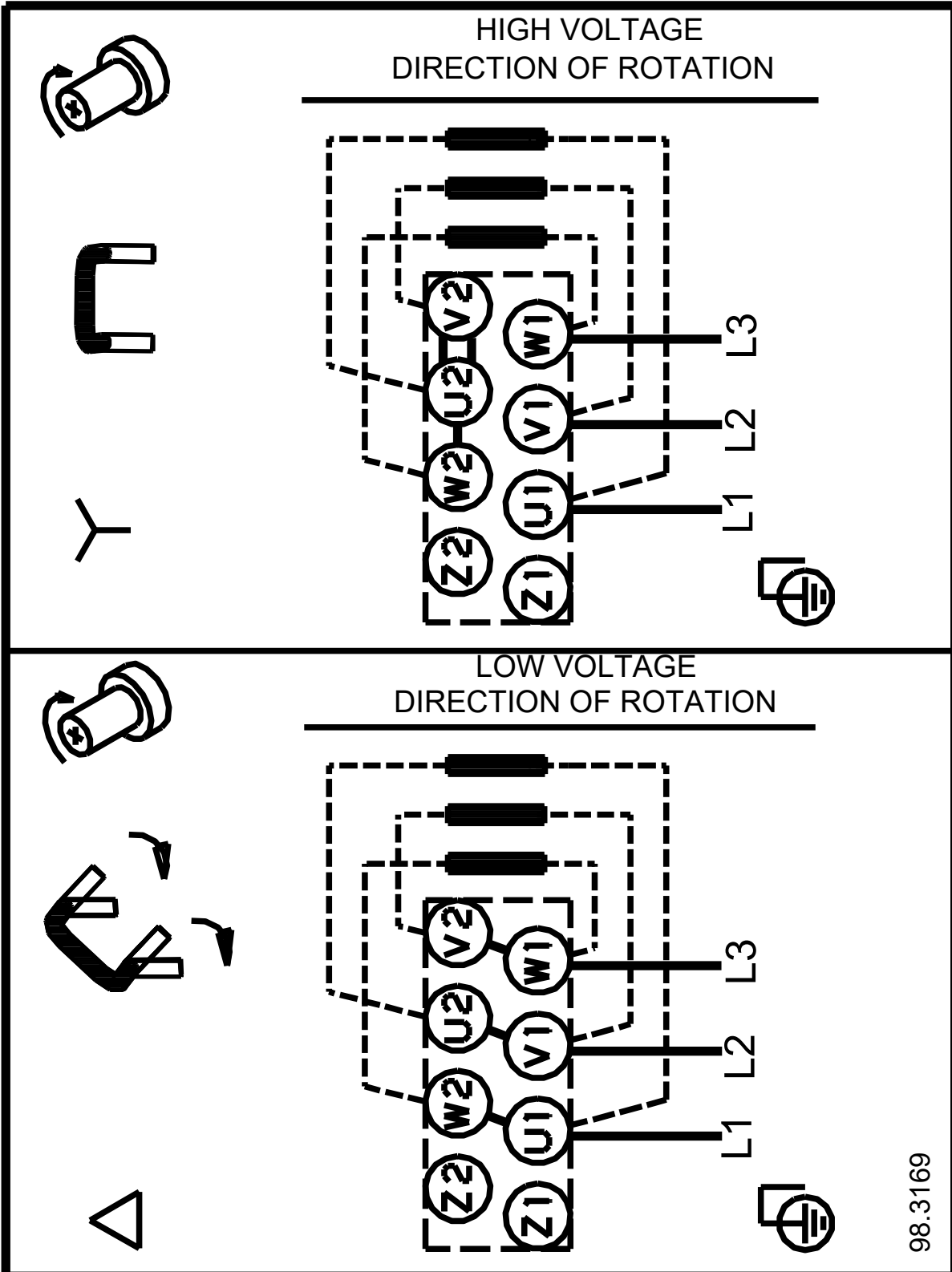
| Beschreibung   | Daten               |
|----------------|---------------------|
| Bruttogewicht: | 41.9 kg             |
| Versandvol.:   | 0.08 m <sup>3</sup> |
| Herkunftsland: | HU                  |
| Zolltarif Nr.: | 84137065            |

## auf Anfr. TPD 32-120/2 A-F-A-BQQE-DW1 50 Hz



Achtung! Soweit nicht anders angegeben, handelt es sich um Millimeterangaben (mm). Die vereinfachte Maßzeichnung zeigt nicht alle

auf Anfr. TPD 32-120/2 A-F-A-BQQE-DW1 50 Hz



Hinweis: Alle Einheiten in [mm] soweit nicht anders bezeichnet.

