

Vorgabedaten

PROJEKT:	UNIT TAG:	MENGE:
ANSPRECHPARTNER: _____	SERVICELEISTUNG:	DATUM: _____
INGENIEUR/TECHNIKER:	VORGEGEBEN VON:	DATUM:
AUFTRAGNEHMER:	BESTELLNUMMER:	DATUM:

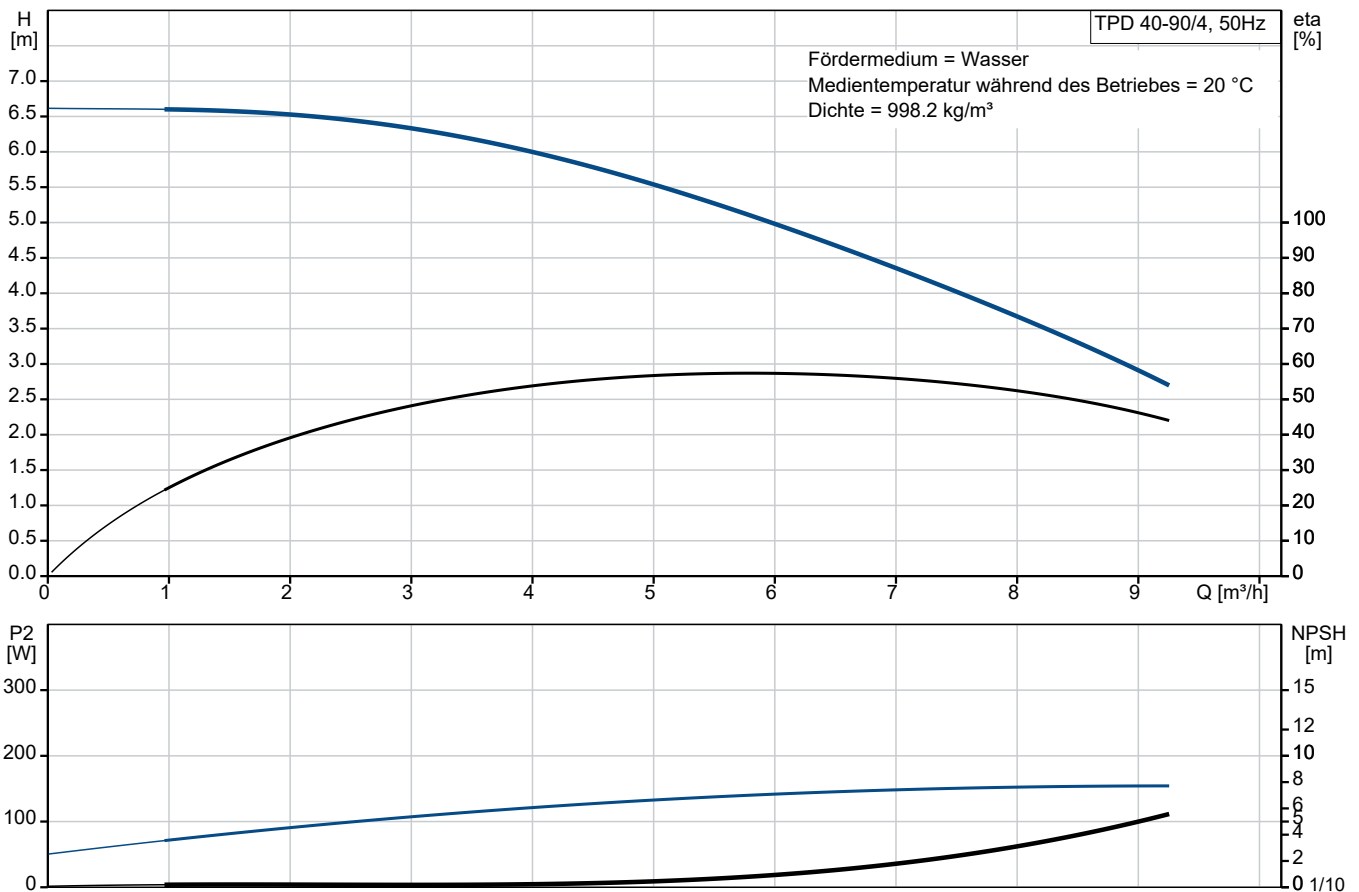


TPD 40-90/4 A-F-A-BQQE-CW3

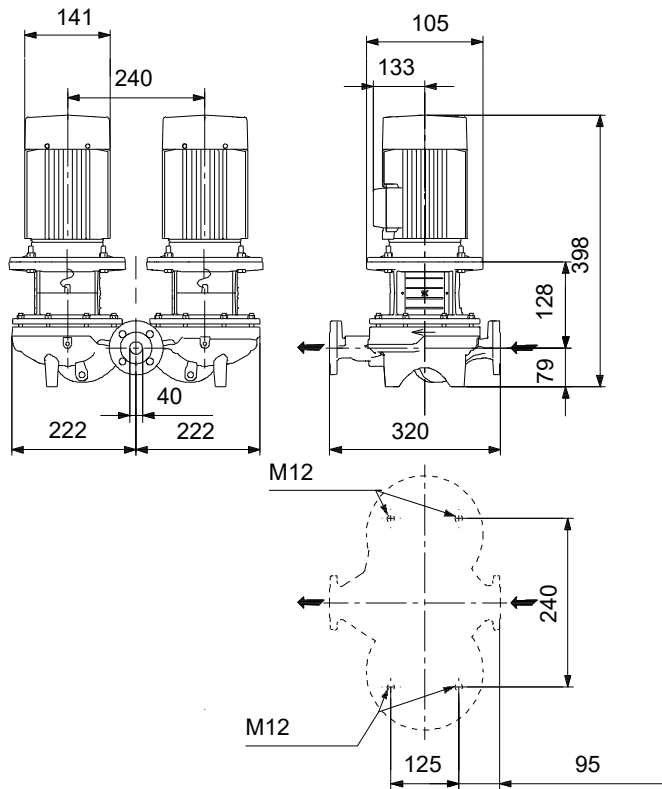
Einstufige Doppel-Inlinepumpen

Hinweis! Abbildung kann vom Produkt abweichen.

Servicebedingungen	Pumpendaten	Motordaten
Fördermedium: Wasser	Max. Druck bei vorgegebener Temperatur: 16 bar / 120 °C	Bemessungsspannung: 220-230 V
Temperatur: 20 °C	Medientemperaturbereich: -25 .. 120 °C	Netzfrequenz: 50 Hz
Relative Dichte: 1.000	Maximale Umgebungstemperatur: 40 °C	Schutzart: 55 Dust/Jetting
	Code GLRD: BQQE	Wärmeklasse: F
	Produktnummer: auf Anfr.	Motorschutz: PTO
		Bauart des Motors: 71B
		Eta 1/1: 57.0-55.0 %



Vorgabedaten



Werkstoffe:

Pumpengehäuse:	Grauguss
Pumpengehäuse:	ASTM class 35
Laufwerkstoff:	Edelstahl
Laufwerkstoff gemäß ASTM:	AISI 304
Laufwerkstoff:	EN 1.4301
Code Material:	A

Ausschreibungstext



Hinweis! Abbildung kann vom Produkt abweichen.

Produktnr.: auf Anfr.

Einstufige Trockenläuferpumpe in Inline bauweise als Doppelpumpe

Wellenabdichtung:

- Gummi-Faltenbalgdichtung, Dichtflächen aus Siliziumkarbid/Siliziumkarbid, Nebendichtungen aus EPDM

Anschlüsse:

- Rohrleitung: PN 16
gemäß EN 1092-2 und ISO 7005-2.

Motor:

- Ungeregelter Asynchronmotor, luftgekühlt

Technische Daten:

- Nennvolumenstrom: 6.01 m³/h
- Nennförderhöhe: 5.11 m
- Maximale Förderhöhe: 90 dm
 - Tatsächlicher Förderstrom der
 - Tatsächliche Förderhöhe der
- Kennlinientoleranz: ISO9906
- Medientemperaturbereich: -25 .. 120 °C

Werkstoffe:

- Pumpengehäuse: Grauguss
EN-GJL-250
ASTM class 35
- Laufrad: Edelstahl
EN 1.4301
AISI 304

Installation:

- Max. Umgebungstemperatur: 40 °C
- Max. Betriebsdruck: 16 bar
- Anschluss: DIN
- Nenndruck (bar): PN 16

Elektrische Daten:

- Netzfrequenz: 50 Hz
- Nennspannung: 220-230 V
- Nennstrom: 2.14 A
 - Anlaufstrom 220 %



Name des Unternehmens:

Angelegt von:

Telefon:

Datum:

05.11.2024

- Leistungsfaktor Cos phi: 0.97
- Schutzart (IEC 34-5): 55 Dust/Jetting
- Isolationsklasse (IEC 85): F
- Isolierte Motorlager: ja/nein
ErP-Status: EuP extern/integriert
- Mindesteffizienzindex: MEI \geq
MEI \geq
Fabrikat der Planung: Grundfos
Typ der Planung: TPD 40-90/4



Name des Unternehmens:

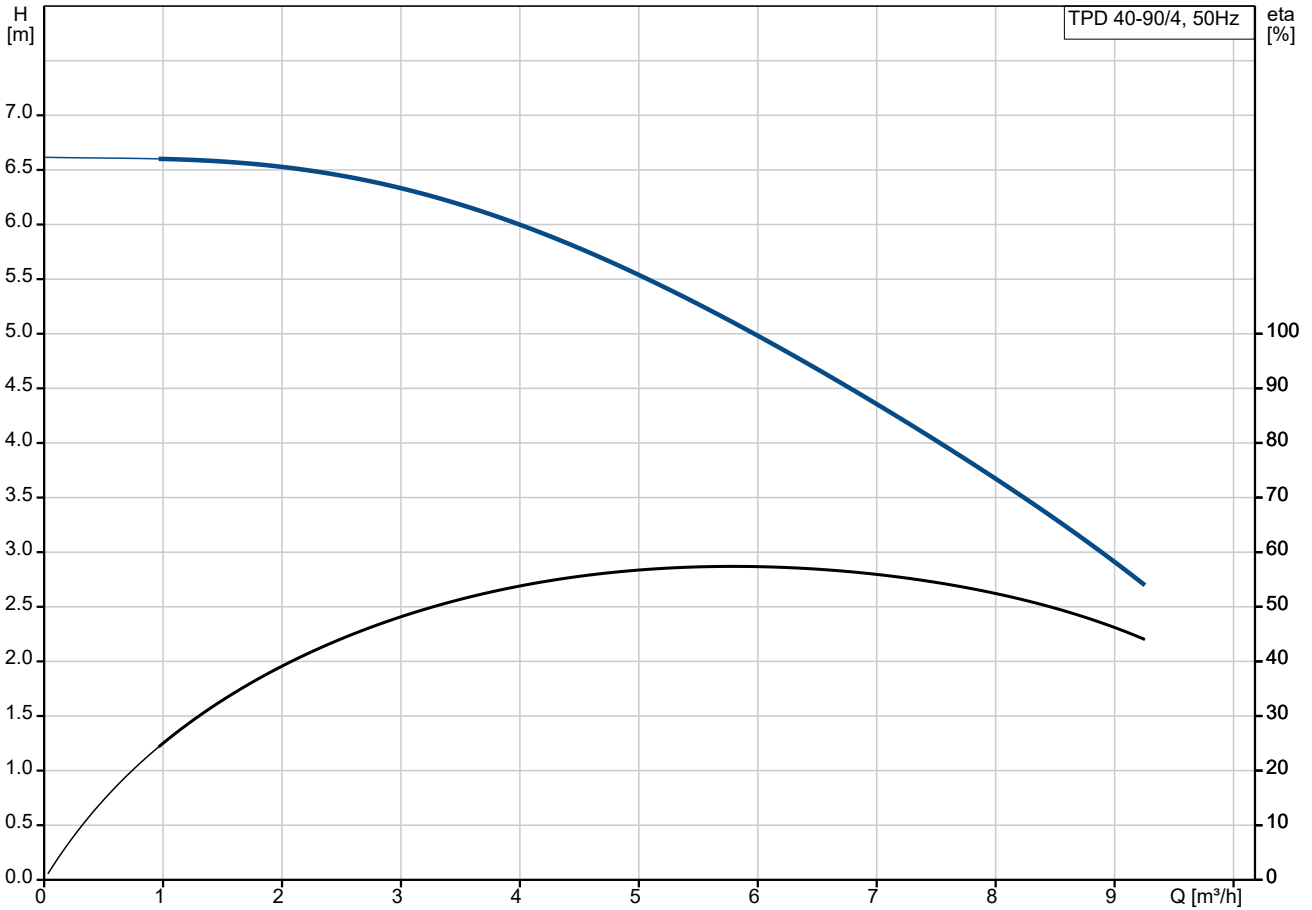
Angelegt von:

Telefon:

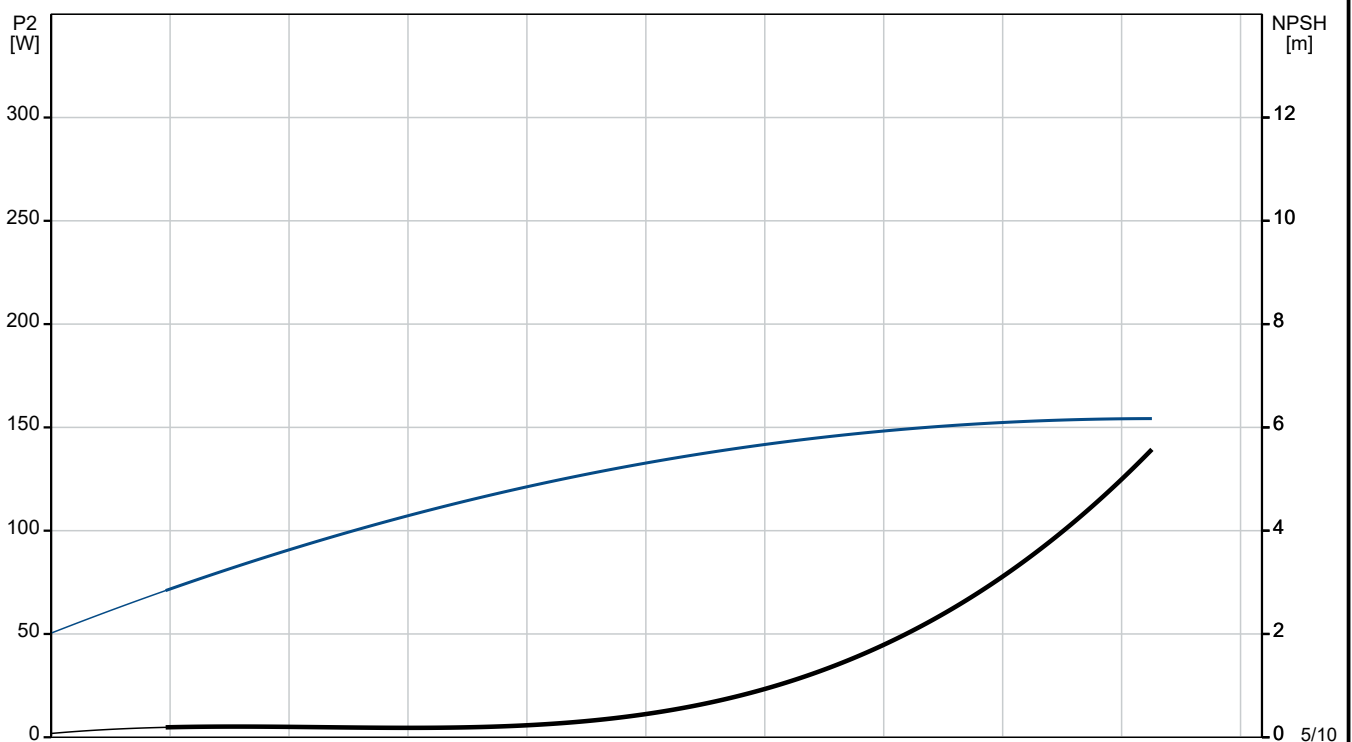
Datum:

05.11.2024

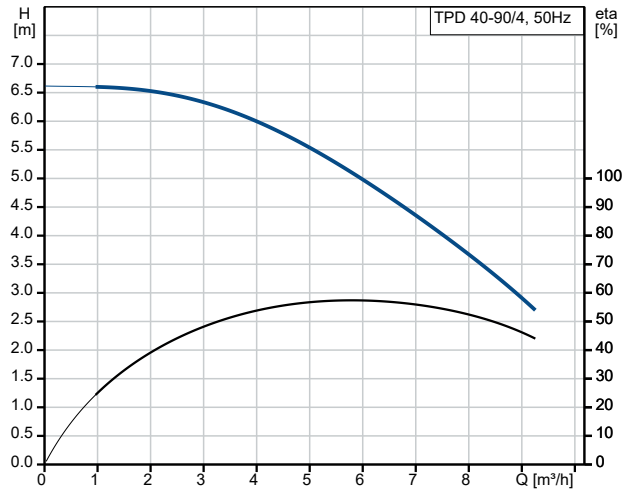
auf Anfr. TPD 40-90/4 A-F-A-BQQE-CW3 50 Hz



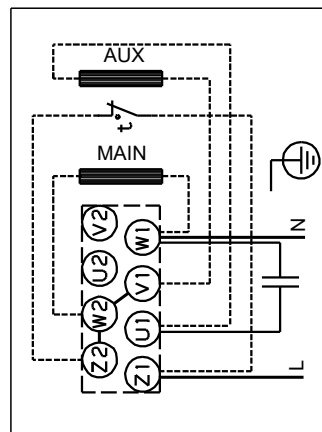
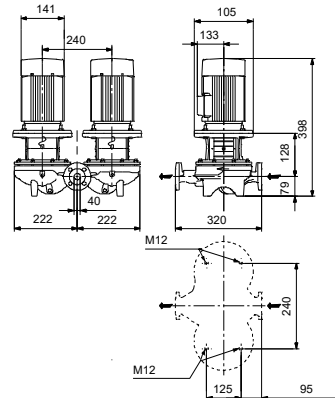
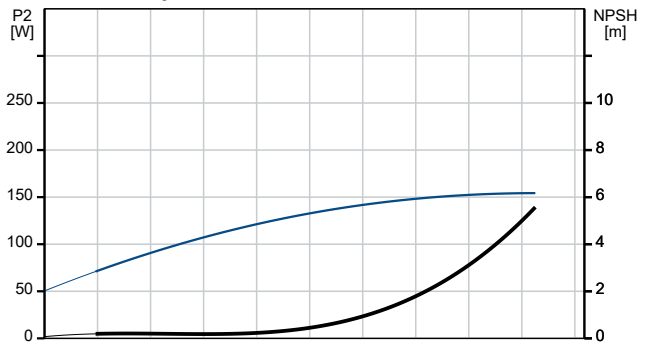
Fördermedium = Wasser
Medientemperatur während des Betriebes = 20 °C
Dichte = 998.2 kg/m³



Beschreibung	Daten
Allgemeine Informationen:	
Produktbezeichnung:	TPD 40-90/4 A-F-A-BQQE-CW3
Produktnummer:	auf Anfr.
EAN-Nummer:	auf Anfr.
Technische Daten:	
Pumpendrehzahl, auf der die Pumpendaten beruhen:	1400 1/min
Nennförderstrom:	6.01 m³/h
Nennförderhöhe:	5.11 m
Maximale Förderhöhe:	90 dm
Tatsächlicher Laufraddurchmesser:	145 mm
GLRD Code:	BQQE
ISO Abnahmekl.:	ISO9906:2012 3B2
Code Ausführung:	A
Werkstoffe:	
Pumpengehäuse:	Grauguss
Pumpenmantel:	EN-GJL-250
Pumpengehäuse:	ASTM class 35
Laufradwerkstoff:	Edelstahl
Laufrad:	EN 1.4301
Laufradwerkstoff gemäß ASTM:	AISI 304
Code Material:	A
Installation:	
Umgebungstemperatur:	-30 .. 40 °C
Max. Betriebsdruck:	16 bar
Max. Druck bei vorgegebener Temperatur:	16 bar / 120 °C
Anschlussstyp:	DIN
Anschlussgröße:	DN 40
Nenndruckstufe:	PN 16
Einbaulänge:	320 mm
Grösse Motorflansch:	FT85
Code Anchl. Art:	F
Fördermedium:	
Fördermedium:	Wasser
Medientemperaturbereich:	-25 .. 120 °C
Medientemperatur während des Betriebs:	20 °C
Dichte:	998.2 kg/m³
Elektrische Daten:	
Bauart des Motors:	71B
Motorbemessungsleistung P2:	0.25 kW
Netzfrequenz:	50 Hz
Bemessungsspannung:	1 x 220-230 V
Bemessungsstrom:	2.14 A
Anlaufstrom:	220 %
Leistungsfaktor Cos phi:	0.97
Nenn-Drehzahl:	1350-1370 1/min
Motorwirkungsgrad bei Vollast:	57.0-55.0 %
Motorpole:	4
Schutzart (gemäß IEC 34-5):	55 Dust/Jetting
Wärmeklasse (IEC 85):	F
eingebauter Motorschutz:	PTO
Motor - Produktnummer:	86215101
Art der Steuerung:	
Frequenzumrichter:	ohne
Sonstiges:	
Mindesteffizienzindex MEI ≥:	0.70



Fördermedium = Wasser
 Medientemperatur während des Betriebes = 20 °C
 Dichte = 998.2 kg/m³





Name des Unternehmens:

Angelegt von:

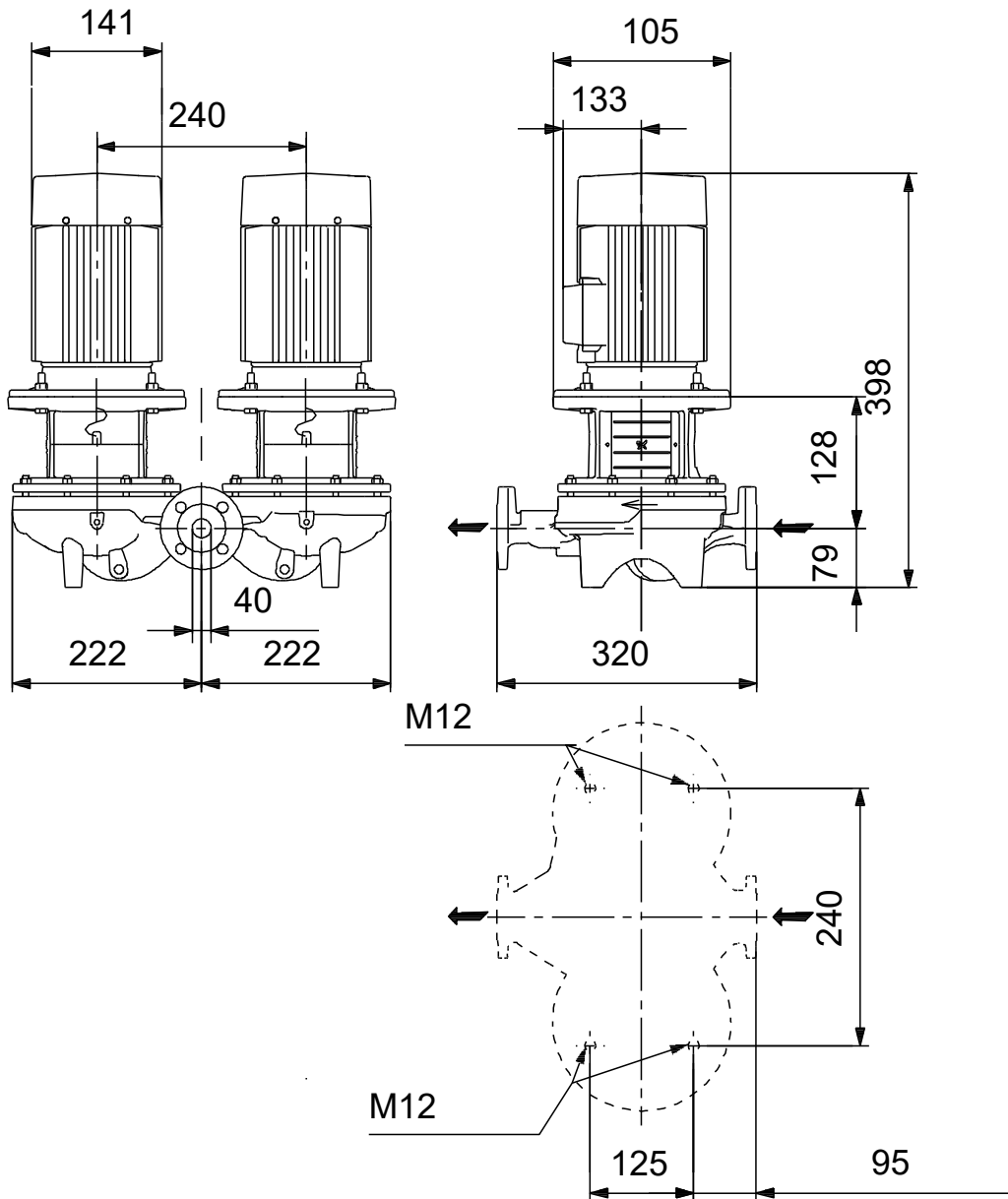
Telefon:

Datum:

05.11.2024

Beschreibung	Daten
Nettogewicht:	50.9 kg
Bruttogewicht:	62.6 kg
Versandvol.:	0.162 m ³

auf Anfr. TPD 40-90/4 A-F-A-BQQE-CW3 50 Hz



auf Anfr. TPD 40-90/4 A-F-A-BQQE-CW3 50 Hz

