
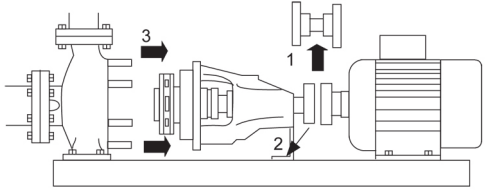

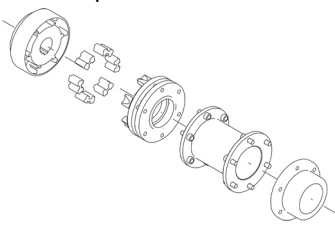


| Anz. | Beschreibung   |
|------|--|
| 1    | <p data-bbox="199 436 630 481"><b>NK 65-250/270 AA2F2AESBQQEVW1</b></p> <div data-bbox="215 537 582 772">  </div> <p data-bbox="598 795 1045 817" style="text-align: center;"><b>Hinweis! Abbildung kann vom Produkt abweichen.</b></p> <p data-bbox="199 828 438 851">Produktnr.: auf Anfr.</p> <p data-bbox="199 884 1460 1008">Normalsaugende, einstufige Kreiselpumpe nach ISO 5199 mit Abmessungen und Bemessungsleistung nach EN 733. Die Pumpe ist mit Flanschen PN 16 ausgerüstet. Die Abmessungen entsprechen der EN 1092-2. Die Pumpe verfügt über einen axialen Saugstutzen, einen radialen Druckstutzen und eine horizontale Welle. Die Pumpen sind in Prozessbauweise ausgeführt, so dass die Kupplung, der Lagerträger und das Laufrad ausgebaut werden können, ohne den Motor, das Pumpengehäuse oder Rohrleitungen demontieren zu müssen.</p> <p data-bbox="199 1019 957 1052">Die nicht entlastete Gummibalgdichtung entspricht der DIN EN 12756.</p> <p data-bbox="199 1052 1444 1108">Die Pumpe ist mit einem lüftergekühlten Asynchronmotor mit Standfuß ausgerüstet. Die Pumpe und der Motor sind auf einem gemeinsamen Grundrahmen montiert.</p> <p data-bbox="199 1108 1300 1142">Die Pumpe und der Motor sind auf einem gemeinsamen Stahlgrundrahmen gemäß ISO 3661 montiert.</p> <p data-bbox="199 1142 1412 1198">Die Prozessbauweise ermöglicht in Verbindung mit der Ausbaurkupplung die Wartung und Reparatur der Pumpe, ohne dass das Pumpengehäuse und der Motor vom Grundrahmen demontiert werden müssen.</p> <p data-bbox="199 1198 885 1232">Dadurch müssen die Pumpe und der Motor nach den Wartungs</p> <ul data-bbox="239 1232 949 1265" style="list-style-type: none"> <li>- oder Reparaturarbeiten nicht wieder neu ausgerichtet werden.</li> </ul> <ol data-bbox="199 1265 829 1355" style="list-style-type: none"> <li>1) Die Kupplung ausbauen.</li> <li>2) Die Schrauben im Stützfuß des Lagerträgers entfernen.</li> <li>3) Den Lagerträger vom Pumpengehäuse trennen.</li> </ol> <div data-bbox="207 1355 694 1545">  </div> <p data-bbox="199 1601 311 1635"><b>Pumpe</b></p> <p data-bbox="199 1635 1460 1713">Die Pumpe ist mit einer nicht entlasteten Gummi-Faltenbalgdichtung ausgerüstet. Die Drehmomentübertragung erfolgt über die Feder und die Faltenbälge. Durch die Faltenbälge wird verhindert, dass die Welle verschleißt und die axiale Beweglichkeit durch Ablagerungen auf der Welle beeinträchtigt wird.</p> <div data-bbox="207 1724 279 1836">  </div> <p data-bbox="199 1859 351 1892">Dichtflächen:</p> <ul data-bbox="239 1892 957 1960" style="list-style-type: none"> <li>• Werkstoff des rotierenden Dichtungsring: Siliziumkarbid (SiC)</li> <li>• Werkstoff des Gegenrings: Siliziumkarbid (SiC)</li> </ul> <p data-bbox="199 1960 1452 2004">Diese Werkstoffpaarung wird verwendet, wenn eine höhere Korrosionsbeständigkeit gefordert ist. Aufgrund des hohen Härtegrades weist diese Werkstoffpaarung auch eine hohe Beständigkeit gegenüber abrasiven Partikeln auf.</p> <p data-bbox="199 2038 989 2072">Werkstoff der Nebendichtung: EPDM (Ethylen-Propylen-Dien-Kautschuk)</p> <p data-bbox="199 2072 1396 2105">EPDM besitzt eine sehr hohe Beständigkeit gegenüber heißem Wasser. EPDM eignet sich nicht für Mineralöle.</p> |

| Anz. | Beschreibung  |
|------|---|
| 1    | <p>Die Welle ist aus Edelstahl gefertigt und hat im Bereich der Kupplung einen Durchmesser von 32 mm. Die Pumpe ist mit einer Ausbalkupplung ausgerüstet, die die Motor- und Pumpenwelle miteinander verbindet.</p>  <p>Die Sprache auf dem Pumpentypenschild ist Englisch.<br/>Der Grundrahmen ist für das Ausgießen mit Beton vorbereitet. Durch das Einbetonieren wird der Kontakt des Grundrahmens mit dem Fundament verbessert und die Grundrahmenkonstruktion versteift. Dadurch ändert sich das Vibrationsniveau.<br/>Das Einbetonieren ist für alle Grundrahmen aller 2-poligen Pumpen ab 55 kW zwingend erforderlich, um die in der Norm festgelegten Anforderungen an das maximale Vibrationsniveau zu erfüllen. Bei anderen Pumpen-Motor-Kombinationen ist das Einbetonieren des Grundrahmens optional.</p> <p><b>Motor</b><br/>Vollständig gekapselter, lüftergekühlter Motor mit Hauptabmessungen nach geltender IEC- und DIN-Norm. Elektrischer Toleranzbereich nach EN 60034.<br/>Der Motorwirkungsgrad entspricht der Energieeffizienzklasse IE4 gemäß IEC 60034-30-1.<br/>Der Motor verfügt über Thermistoren (Kaltleiter) in den Wicklungen gemäß DIN 44081/DIN 44082. Der Motorschutz spricht bei einem langsamen und schnellen Temperaturanstieg an (z. B. ständige Überlastung und Blockieren).<br/>Die Thermostalter sind so an einen externen Steuerkreis anzuschließen, dass das Zurücksetzen ohne Probleme möglich ist. Die Motoren sind in Übereinstimmung mit den geltenden Vorschriften an einen Motorschutzschalter anzuschließen.</p> <p><b>Weitere Produktinformationen</b><br/>Die Graugussbauteile verfügen über eine mit Hilfe einer kathodischen Elektrotauchlackierung aufgetragenen Epoxid-Beschichtung. Die Elektrotauchlackierung ist ein Lackierverfahren, bei dem ein um das Produkt ausgebildetes elektrisches Feld das Aufbringen einer dünnen und gleichmäßigen Farbschicht auf der Oberfläche ermöglicht.</p> <p><b>Technische Daten</b></p> <p>Art der Steuerung:<br/>Frequency converter: ohne<br/>Drucksensor: nein</p> <p>Fördermedium:<br/>Medientemperaturbereich: -25 .. 120 °C</p> <p>Technische Daten:<br/>Pumpendrehzahl, auf der die Pumpendaten beruhen: 2978 1/min<br/>Nennförderstrom: 160.9 m³/h<br/>Pumpe mit Motor: Ja<br/>Nennförderhöhe: 89.63 m<br/>Tatsächlicher Laufraddurchmesser: 270 mm<br/>Nominal impeller diameter: 250<br/>GLRD Code: BQQE<br/>Gleitringdichtung: Single</p> |



Name des Unternehmens:

Angelegt von:

Telefon:

Datum:

18.12.2023

Projekt:

Referenznummer:

Kunde:

Kundennummer:

Kontakt:

| Anz. | Beschreibung  |
|------|---|
| 1    | <p>ISO Abnahmekl.: ISO9906:2012 3B<br/>Lagerbauweise: Standardausführung</p> <p>Werkstoffe:<br/>Pumpengehäuse: Grauguss<br/>Pumpenmantel: EN-GJL-250<br/>Pumpengehäuse: ASTM class 35<br/>Tragring: Messing<br/>Laufwerkstoff: Grauguss<br/>Laufwerkstoff: EN-GJL-200<br/>Laufwerkstoff gemäß ASTM: ASTM class 30<br/>Internal pump house coating: CED-Beschichtung<br/>Welle: Stainless steel<br/>EN 1.4301<br/>AISI 304</p> <p>Installation:<br/>Maximale Umgebungstemperatur: 55 °C<br/>Max. Betriebsdruck: 16 bar<br/>Pipe connection standard: EN 1092-2<br/>Anschlusstyp Eintritt: DIN<br/>Anschlusstyp Austritt: DIN<br/>Größe des Saugstutzens: DN 80<br/>Größe des Druckanschlusses: DN 65<br/>Nenndruckstufe: PN 16<br/>Kupplungstyp: Flexible w/spacer<br/>Base frame design: EN/ISO<br/>Code for base frame: 10<br/>Grouting (Yes/No): Y</p> <p>Elektrische Daten:<br/>Bauart des Motors: SIEMENS<br/>Motorbemessungsleistung P2: 75 kW<br/>Netzfrequenz: 50 Hz<br/>Bemessungsspannung: 3 x 380-420D/660-725Y V<br/>Bemessungsstrom: 126-126 A<br/>Anlaufstrom: 850 %<br/>Leistungsfaktor Cos phi: 0.9<br/>Nenn-Drehzahl: 2978 1/min<br/>Wirkungsgrad: IE4 95,6%<br/>IE-Wirkungsgradklasse: IE4<br/>Motorwirkungsgrad bei Vollast: 95.6 %<br/>Motorwirkungsgrad bei 3/4-Last: 95.8 %<br/>Motorwirkungsgrad bei halber Last: 95.6 %<br/>Motorpole: 2<br/>Schutzart (gemäß IEC 34-5): IP55<br/>Wärmeklasse (IEC 85): F<br/>Motor - Produktnummer: 92910027<br/>Bearing insulation type N-end: N</p> <p>Sonstiges:<br/>Mindesteffizienzindex MEI ≥: 0.51<br/>Nettogewicht: 987 kg<br/>Bruttogewicht: 1030 kg</p> |



Name des Unternehmens:

Angelegt von:

Telefon:

Datum:

18.12.2023

Projekt:

Referenznummer:

Kunde:

Kundennummer:

Kontakt:

| Anz. | Beschreibung  |
|------|---|
| 1    | Versandvol.: 2.13 m <sup>3</sup><br>Herkunftsland: HU<br>Zolltarif Nr.: 84137059<br>Language on pump nameplate: Britisches Englisch |



Name des Unternehmens:

Angelegt von:

Telefon:

Datum:

18.12.2023

Projekt:

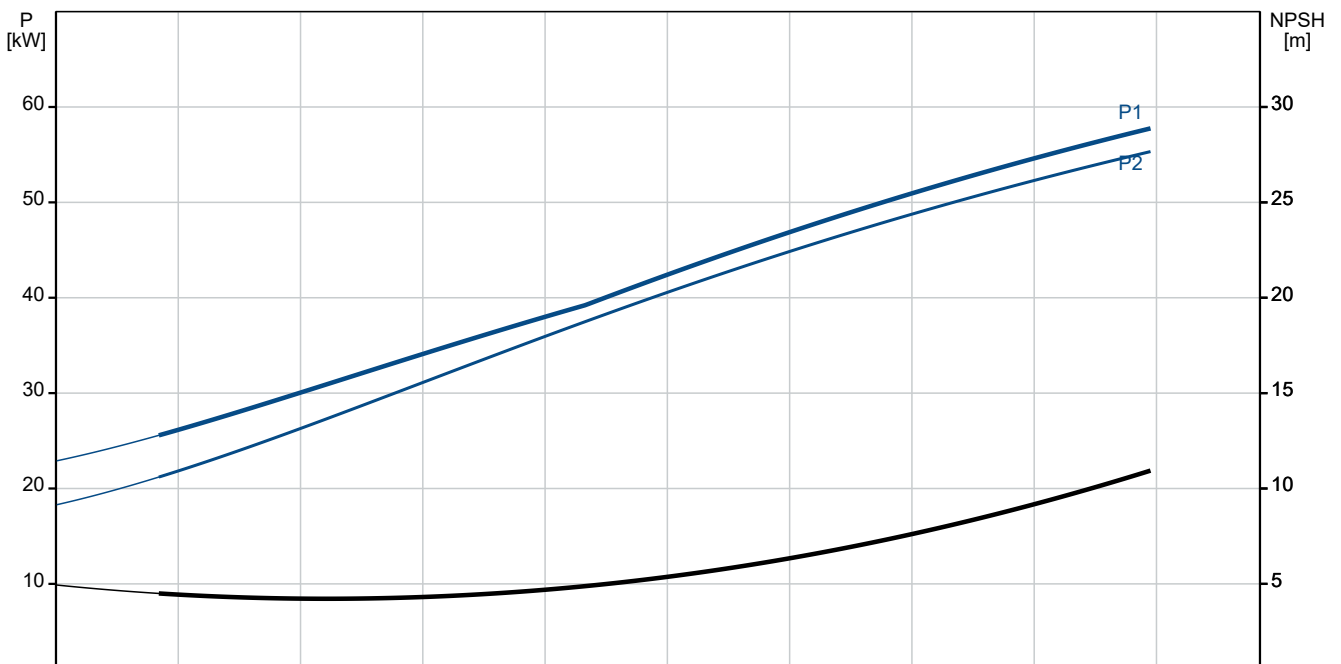
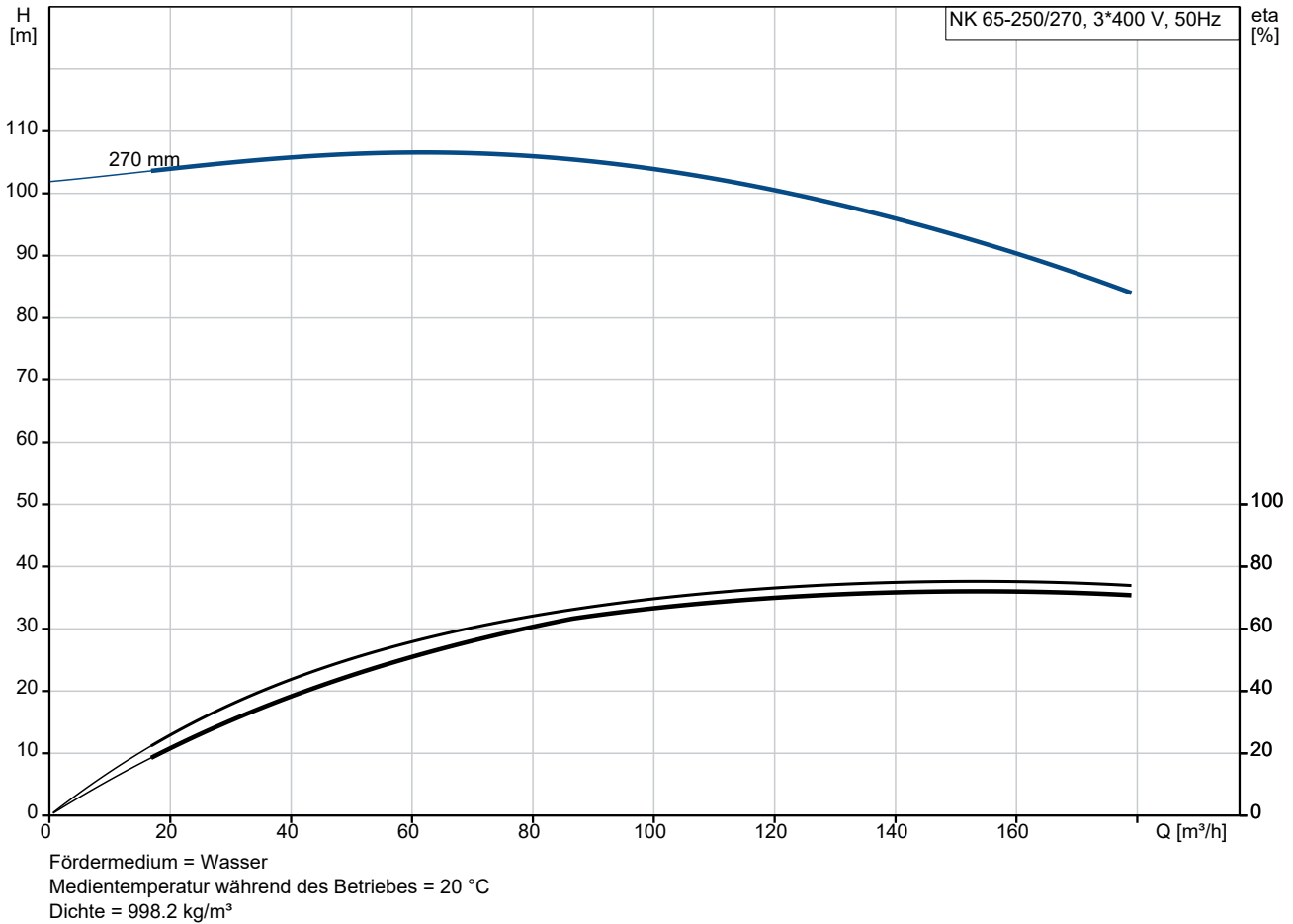
Referenznummer:

Kunde:

Kundennummer:

Kontakt:

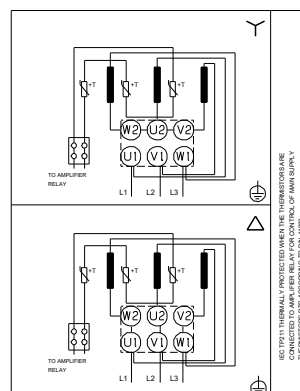
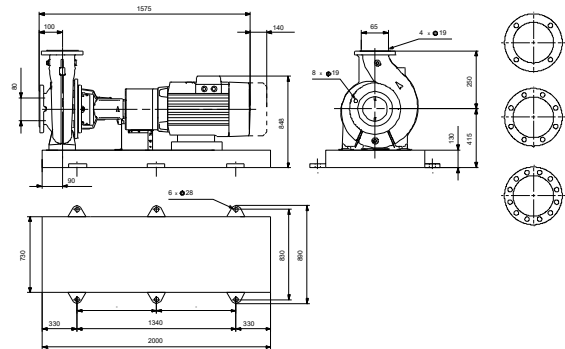
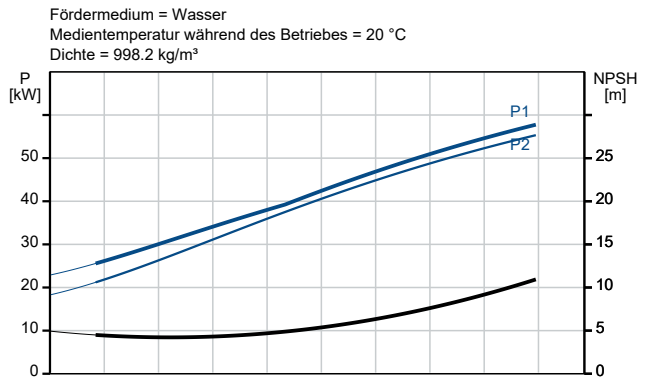
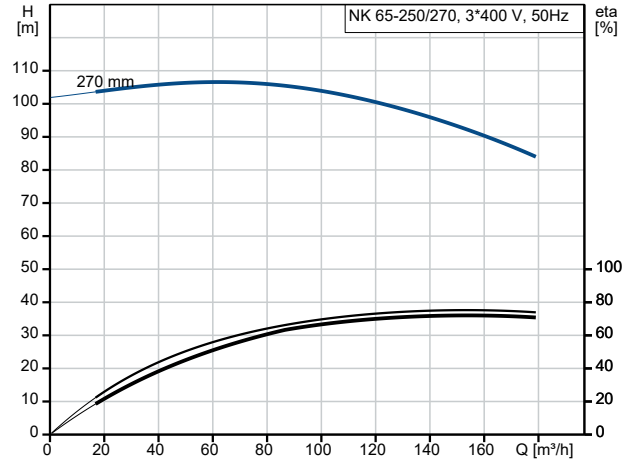
## auf Anfr. NK 65-250/270 AA2F2AESBQQEVW1 50 Hz



Projekt:  
 Referenznummer:

Kunde:  
 Kundennummer:  
 Kontakt:

| Beschreibung                                     | Daten                            |
|--|----------------------------------|
| <b>Allgemeine Informationen:</b>                 |                                  |
| Produktbezeichnung:                              | NK 65-250/270<br>AA2F2AESBQQEVW1 |
| Produktnummer:                                   | auf Anfr.                        |
| EAN-Nummer:                                      | auf Anfr.                        |
| <b>Technische Daten:</b>                         |                                  |
| Pumpendrehzahl, auf der die Pumpendaten beruhen: | 2978 1/min                       |
| Nennförderstrom:                                 | 160.9 m³/h                       |
| Pumpe mit Motor:                                 | Ja                               |
| Nennförderhöhe:                                  | 89.63 m                          |
| Tatsächlicher Laufraddurchmesser:                | 270 mm                           |
| Nominal impeller diameter:                       | 250                              |
| Wellendurchmesser:                               | 32 mm                            |
| GLRD Code:                                       | BQQE                             |
| Gleitringdichtung:                               | Single                           |
| ISO Abnahmekl.:                                  | ISO9906:2012 3B                  |
| Code Ausführung:                                 | A2                               |
| Lagerbauweise:                                   | Standardausführung               |
| <b>Werkstoffe:</b>                               |                                  |
| Pumpengehäuse:                                   | Grauguss                         |
| Pumpenmantel:                                    | EN-GJL-250                       |
| Pumpengehäuse:                                   | ASTM class 35                    |
| Tragring:  | Messing                          |
| Laufradwerkstoff:                                | Grauguss                         |
| Laufrad:   | EN-GJL-200                       |
| Laufradwerkstoff gemäß ASTM:                     | ASTM class 30                    |
| Internal pump house coating:                     | CED-Beschichtung                 |
| Code Material:                                   | A                                |
| Elastomere GLRD:                                 | E                                |
| Welle:   | Stainless steel                  |
| Welle:   | EN 1.4301                        |
| Welle:   | AISI 304                         |
| <b>Installation:</b>                             |                                  |
| Maximale Umgebungstemperatur:                    | 55 °C                            |
| Max. Betriebsdruck:                              | 16 bar                           |
| Pipe connection standard:                        | EN 1092-2                        |
| Anschlussyp Eintritt:                            | DIN                              |
| Anschlussyp Austritt:                            | DIN                              |
| Größe des Saugstutzens:                          | DN 80                            |
| Größe des Druckanschlusses:                      | DN 65                            |
| Nenndruckstufe:                                  | PN 16                            |
| Kupplungstyp:                                    | Flexible w/spacer                |
| Base frame design:                               | EN/ISO                           |
| Code for base frame:                             | 10                               |
| Grouting (Yes/No):                               | Y                                |
| Code Anschl. Art:                                | F                                |
| <b>Fördermedium:</b>                             |                                  |
| Medientemperaturbereich:                         | -25 .. 120 °C                    |
| <b>Elektrische Daten:</b>                        |                                  |
| Bauart des Motors:                               | SIEMENS                          |
| Motorbemessungsleistung P2:                      | 75 kW                            |
| Netzfrequenz:                                    | 50 Hz                            |
| Bemessungsspannung:                              | 3 x 380-420D/660-725Y V          |





Name des Unternehmens:

Angelegt von:

Telefon:

Datum:

18.12.2023

Projekt:

Referenznummer:

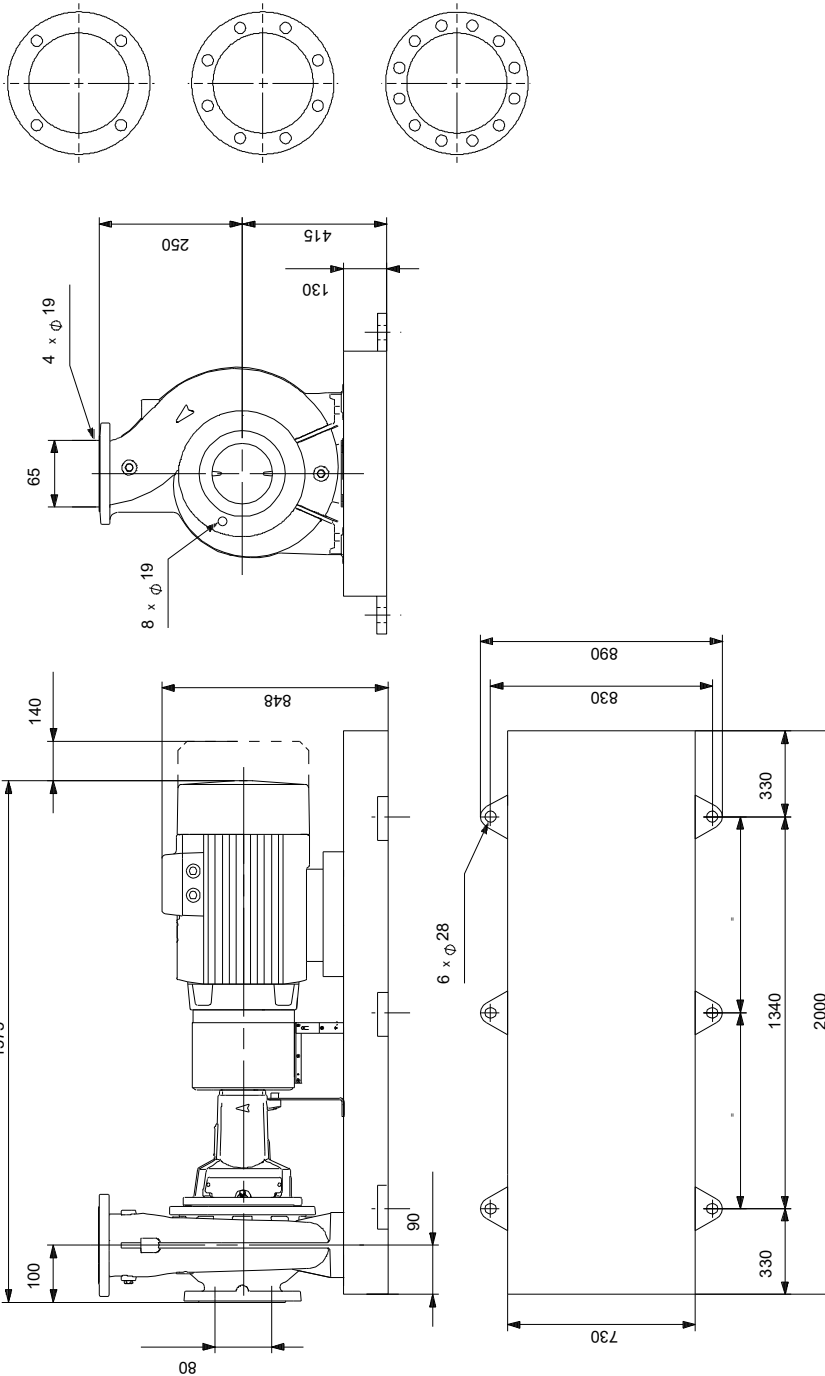
Kunde:

Kundennummer:

Kontakt:

| Beschreibung                       | Daten               |
|------------------------------------|---------------------|
| Bemessungsstrom:                   | 126-126 A           |
| Anlaufstrom:                       | 850 %               |
| Leistungsfaktor Cos phi:           | 0.9                 |
| Nenn-Drehzahl:                     | 2978 1/min          |
| Wirkungsgrad:                      | IE4 95,6%           |
| IE-Wirkungsgradklasse:             | IE4                 |
| Motorwirkungsgrad bei Vollast:     | 95.6 %              |
| Motorwirkungsgrad bei 3/4-Last:    | 95.8 %              |
| Motorwirkungsgrad bei halber Last: | 95.6 %              |
| Motorpole:                         | 2                   |
| Schutzart (gemäß IEC 34-5):        | IP55                |
| Wärmeklasse (IEC 85):              | F                   |
| eingebauter Motorschutz:           | PTC                 |
| Motor - Produktnummer:             | 92910027            |
| Bearing insulation type N-end:     | N                   |
| <b>Art der Steuerung:</b>          |                     |
| Frequenzumrichter:                 | ohne                |
| Drucksensor:                       | nein                |
| <b>Sonstiges:</b>                  |                     |
| Mindesteffizienzindex MEI $\geq$ : | 0.51                |
| Nettogewicht:                      | 987 kg              |
| Bruttogewicht:                     | 1030 kg             |
| Versandvol.:                       | 2.13 m <sup>3</sup> |
| Herkunftsland:                     | HU                  |
| Zolltarif Nr.:                     | 84137059            |
| Language on pump nameplate:        | Britisches Englisch |

## auf Anfr. NK 65-250/270 AA2F2AESBQQEVW1 50 Hz



## auf Anfr. NK 65-250/270 AA2F2AESBQQEVW1 50 Hz



IEC TP211 THERMALLY PROTECTED WHEN THE THERMISTORS ARE  
 CONNECTED TO AMPLIFIER RELAY FOR CONTROL OF MAIN SUPPLY  
 THERMISTORS PTC ACCORDING TO DIN 44082

