

Anz. Beschreibung

1 NK 150-250/252 BA2F1AESBQQEMW5



Hinweis! Abbildung kann vom Produkt abweichen.

Produktnr.: auf Anfr.

Normalsaugende, einstufige Kreiselpumpe nach ISO 5199 mit Abmessungen und Bemessungsleistung nach EN 733. Die Pumpe ist mit Flanschen PN 10 ausgerüstet. Die Abmessungen entsprechen der EN 1092-2. Die Pumpe verfügt über einen axialen Saugstutzen, einen radialen Druckstutzen und eine horizontale Welle. Die Pumpen sind in Prozessbauweise ausgeführt, so dass die Kupplung, der Lagerträger und das Laufrad ausgebaut werden können, ohne den Motor, das Pumpengehäuse oder Rohrleitungen demontieren zu müssen.

Die nicht entlastete Gummibaldichtung entspricht der DIN EN 12756.

Die Pumpe ist mit einem lüftergekühlten Asynchronmotor mit Standfuß ausgerüstet. Die Pumpe und der Motor sind auf einem gemeinsamen Grundrahmen montiert.

Die Pumpe und der Motor sind auf einem gemeinsamen Stahlgrundrahmen gemäß ISO 3661 montiert.

Die Prozessbauweise ermöglicht in Verbindung mit der Ausbalkupplung die Wartung und Reparatur der Pumpe, ohne dass das Pumpengehäuse und der Motor vom Grundrahmen demontiert werden müssen.

Dadurch müssen die Pumpe und der Motor nach den Wartungs-

- oder Reparaturarbeiten nicht wieder neu ausgerichtet werden.

- 1) Die Kupplung ausbauen.
- 2) Die Schrauben im Stützfuß des Lagerträgers entfernen.
- 3) Den Lagerträger vom Pumpengehäuse trennen.



Pumpe

Die Pumpe ist mit einer nicht entlasteten Gummi-Faltenbaldichtung ausgerüstet. Die Drehmomentübertragung erfolgt über die Feder und die Faltenbälge. Durch die Faltenbälge wird verhindert, dass die Welle verschleißt und die axiale Beweglichkeit durch Ablagerungen auf der Welle beeinträchtigt wird.



Dichtflächen:

- Werkstoff des rotierenden Dichtungsring: Siliziumkarbid (SiC)
- Werkstoff des Gegenrings: Siliziumkarbid (SiC)

Diese Werkstoffpaarung wird verwendet, wenn eine höhere Korrosionsbeständigkeit gefordert ist. Aufgrund des hohen Härtegrades weist diese Werkstoffpaarung auch eine hohe Beständigkeit gegenüber abrasiven Partikeln auf.

Werkstoff der Nebendichtung: EPDM (Ethylen-Propylen-Dien-Kautschuk)

EPDM besitzt eine sehr hohe Beständigkeit gegenüber heißem Wasser. EPDM eignet sich nicht für Mineralöle.

Die Welle ist aus Edelstahl gefertigt und hat im Bereich der Kupplung einen Durchmesser von 42 mm.

Die Pumpe ist mit einer Ausbalkupplung ausgerüstet, die die Motor- und Pumpenwelle miteinander verbindet.

Anz. Beschreibung

1



Die Sprache auf dem Pumpentypenschild ist Englisch.

Motor

Vollständig gekapselter, lüftergekühlter Motor mit Hauptabmessungen nach geltender IEC- und DIN-Norm. Elektrischer Toleranzbereich nach EN 60034.

Der Motorwirkungsgrad entspricht der Energieeffizienzklasse IE3 gemäß IEC 60034-30-1.

Der Motor verfügt über Thermistoren (Kaltleiter) in den Wicklungen gemäß DIN 44081/DIN 44082. Der Motorschutz spricht bei einem langsamen und schnellen Temperaturanstieg an (z. B. ständige Überlastung und Blockieren).

Die Theroschalter sind so an einen externen Steuerkreis anzuschließen, dass das Zurücksetzen ohne Probleme möglich ist. Die Motoren sind in Übereinstimmung mit den geltenden Vorschriften an einen Motorschutzschalter anzuschließen.

Weitere Produktinformationen

Die Graugussbauteile verfügen über eine mit Hilfe einer kathodischen Elektrotauchlackierung aufgebrachtene Epoxid-Beschichtung. Die Elektrotauchlackierung ist ein Lackierverfahren, bei dem ein um das Produkt ausgebildetes elektrisches Feld das Aufbringen einer dünnen und gleichmäßigen Farbschicht auf der Oberfläche ermöglicht.

Technische Daten

Art der Steuerung:

Frequency converter: ohne

Drucksensor: nein

Fördermedium:

Fördermedium: Wasser

Medientemperaturbereich: -25 .. 120 °C

Medientemperatur während des Betriebs: 20 °C

Dichte: 998.2 kg/m³

Technische Daten:

Pumpendrehzahl, auf der die Pumpendaten beruhen: 985 1/min

Nennförderstrom: 270.6 m³/h

Pumpe mit Motor: Ja

Nennförderhöhe: 7.424 m

Tatsächlicher Laufraddurchmesser: 252 mm

Nominal impeller diameter: 250

GLRD Code: BQQE

Gleitringdichtung: Single

ISO Abnahmekl.: ISO9906:2012 3B2

Lagerbauweise: Standardausführung

Werkstoffe:

Pumpengehäuse: Grauguss

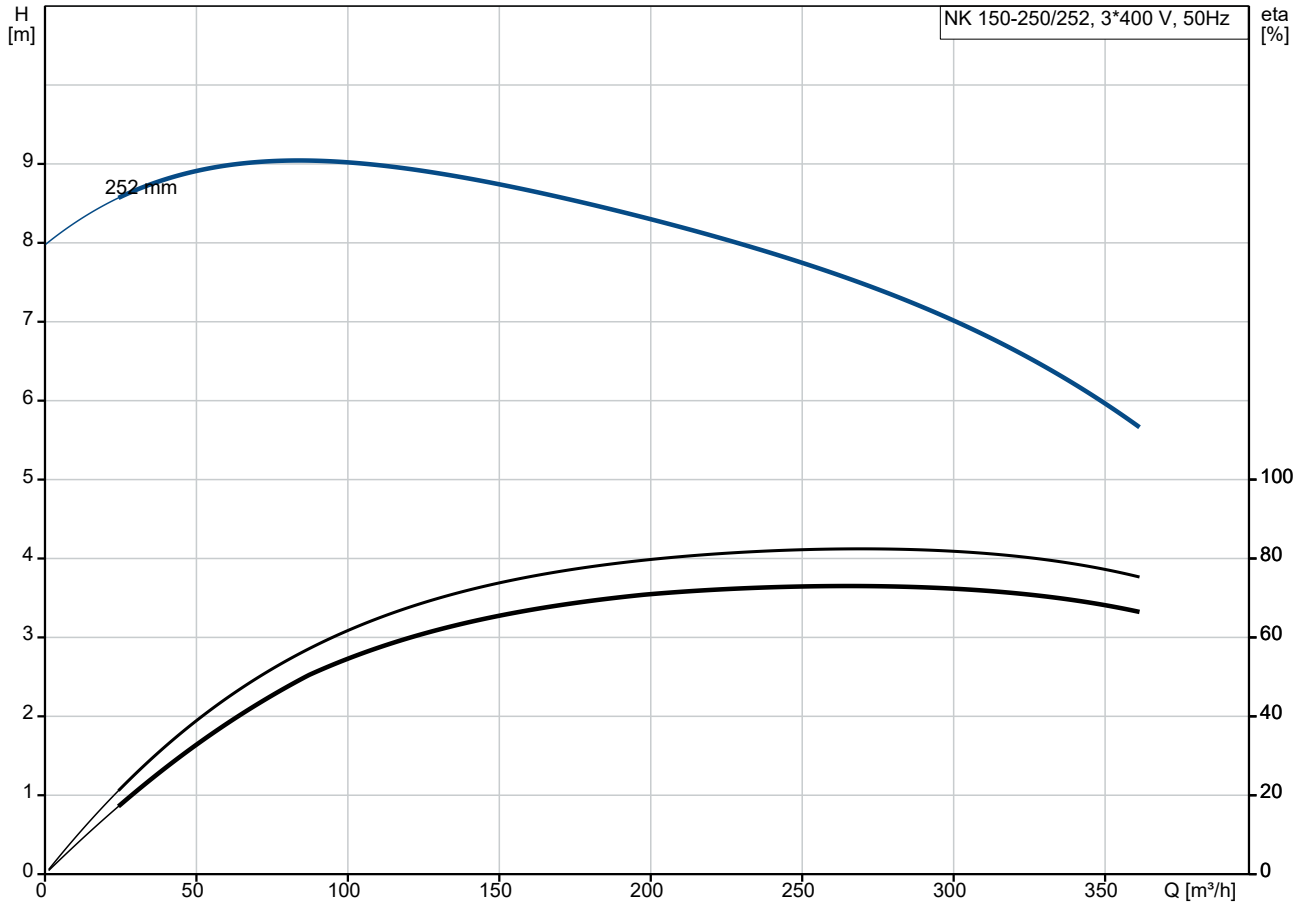
Pumpenmantel: EN-GJL-250

Pumpengehäuse: ASTM class 35

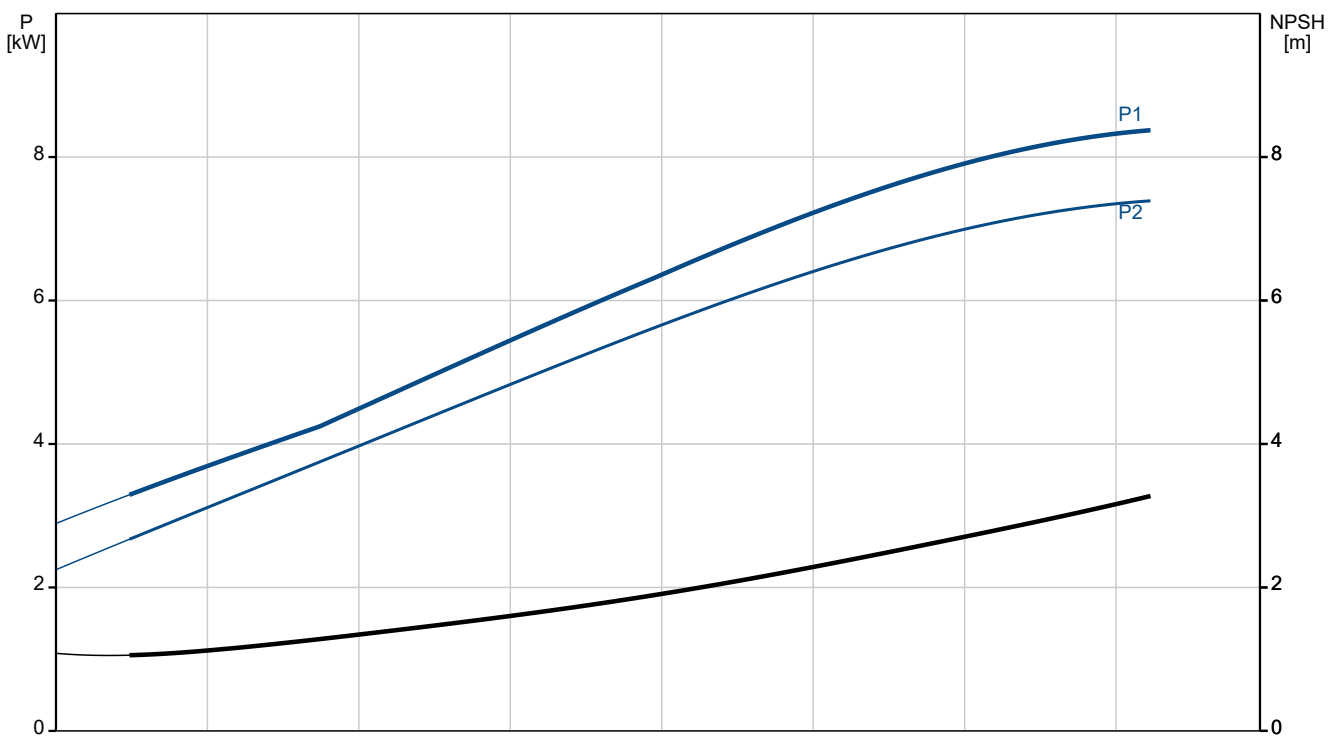
Tragring: Messing

Anz.	Beschreibung
1	<p> Laufradwerkstoff: Grauguss Laufrad: EN-GJL-200 Laufradwerkstoff gemäß ASTM: ASTM class 30 Internal pump house coating: CED-Beschichtung Welle: Stainless steel EN 1.4301 AISI 304 </p> <p> Installation: Maximale Umgebungstemperatur: 55 °C Max. Betriebsdruck: 10 bar Pipe connection standard: EN 1092-2 Anschlusstyp Eintritt: DIN Anschlusstyp Austritt: DIN Größe des Saugstutzens: DN 200 Größe des Druckanschlusses: DN 150 Nenndruckstufe: PN 10 Kupplungstyp: Flexible w/spacer Base frame design: EN/ISO Code for base frame: 9 Grouting (Yes/No): N </p> <p> Elektrische Daten: Bauart des Motors: SIEMENS Motorbemessungsleistung P2: 7.5 kW Netzfrequenz: 50 Hz Bemessungsspannung: 3 x 380-420D/660-725Y V Bemessungsstrom: 15/8.7 A Anlaufstrom: 790-580 % Leistungsfaktor Cos phi: 0.81 Nenn-Drehzahl: 985 1/min Wirkungsgrad: IE3 89,1% IE-Wirkungsgradklasse: IE3 Motorwirkungsgrad bei Vollast: 89.1-87.3 % Motorwirkungsgrad bei 3/4-Last: 89.7-88.3 % Motorwirkungsgrad bei halber Last: 89-87.7 % Motorpole: 6 Schutzart (gemäß IEC 34-5): IP55 Wärmeklasse (IEC 85): F Motor - Produktnummer: 98957458 Bearing insulation type N-end: Steel Bearing </p> <p> Sonstiges: Mindesteffizienzindex MEI ≥: 0.63 Nettogewicht: 457 kg Bruttogewicht: 525 kg Versandvol.: 1.52 m³ Herkunftsland: HU Zolltarif Nr.: 84137059 Language on pump nameplate: Britisches Englisch </p>

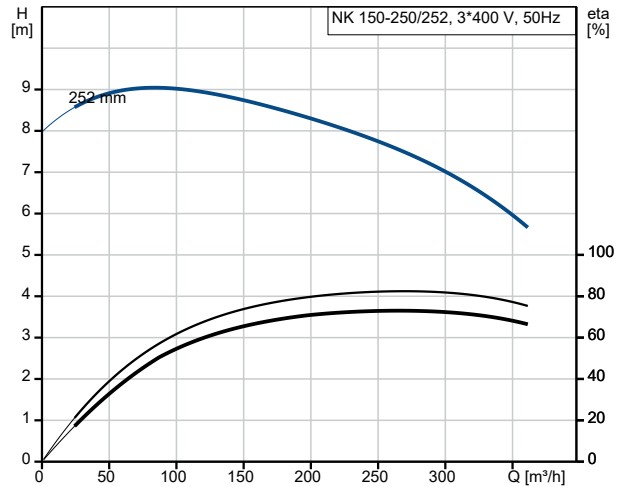
auf Anfr. NK 150-250/252 BA2F1AESBQQEMW5 50 Hz



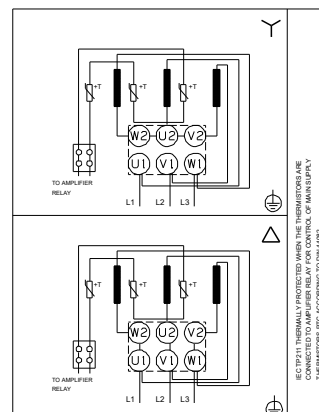
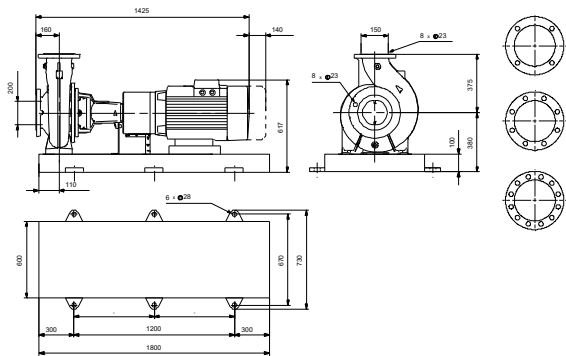
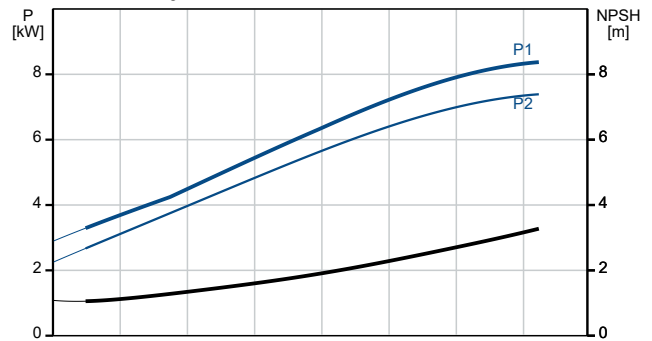
Fördermedium = Wasser
 Medientemperatur während des Betriebes = 20 °C
 Dichte = 998.2 kg/m³



Beschreibung	Daten
Allgemeine Informationen:	
Produktbezeichnung:	NK 150-250/252 BA2F1AESBQQEMW5
Produktnummer:	auf Anfr.
EAN-Nummer:	auf Anfr.
Technische Daten:	
Pumpendrehzahl, auf der die Pumpendaten beruhen:	985 1/min
Nennförderstrom:	270.6 m ³ /h
Pumpe mit Motor:	Ja
Nennförderhöhe:	7.424 m
Tatsächlicher Laufraddurchmesser:	252 mm
Nominal impeller diameter:	250
Wellendurchmesser:	42 mm
GLRD Code:	BQQE
Gleitringdichtung:	Single
ISO Abnahmekl.:	ISO9906:2012 3B2
Code Ausführung:	A2
Lagerbauweise:	Standardausführung
Werkstoffe:	
Pumpengehäuse:	Grauguss
Pumpenmantel:	EN-GJL-250
Pumpengehäuse:	ASTM class 35
Tragring:	Messing
Laufradwerkstoff:	Grauguss
Laufrad:	EN-GJL-200
Laufradwerkstoff gemäß ASTM:	ASTM class 30
Internal pump house coating:	CED-Beschichtung
Code Material:	A
Elastomere GLRD:	E
Welle:	Stainless steel
Welle:	EN 1.4301
Welle:	AISI 304
Installation:	
Maximale Umgebungstemperatur:	55 °C
Max. Betriebsdruck:	10 bar
Pipe connection standard:	EN 1092-2
Anschlussstyp Eintritt:	DIN
Anschlussstyp Austritt:	DIN
Größe des Saugstutzens:	DN 200
Größe des Druckanschlusses:	DN 150
Nenndruckstufe:	PN 10
Kupplungstyp:	Flexible w/spacer
Base frame design:	EN/ISO
Code for base frame:	9
Grouting (Yes/No):	N
Code Anschl. Art:	F
Fördermedium:	
Fördermedium:	Wasser
Medientemperaturbereich:	-25 .. 120 °C
Medientemperatur während des Betriebs:	20 °C
Dichte:	998.2 kg/m ³
Elektrische Daten:	
Bauart des Motors:	SIEMENS
Motorbemessungsleistung P2:	7.5 kW
Netzfrequenz:	50 Hz
Bemessungsspannung:	3 x 380-420D/660-725Y V



Fördermedium = Wasser
Medientemperatur während des Betriebes = 20 °C
Dichte = 998.2 kg/m³





Name des Unternehmens:

Angelegt von:

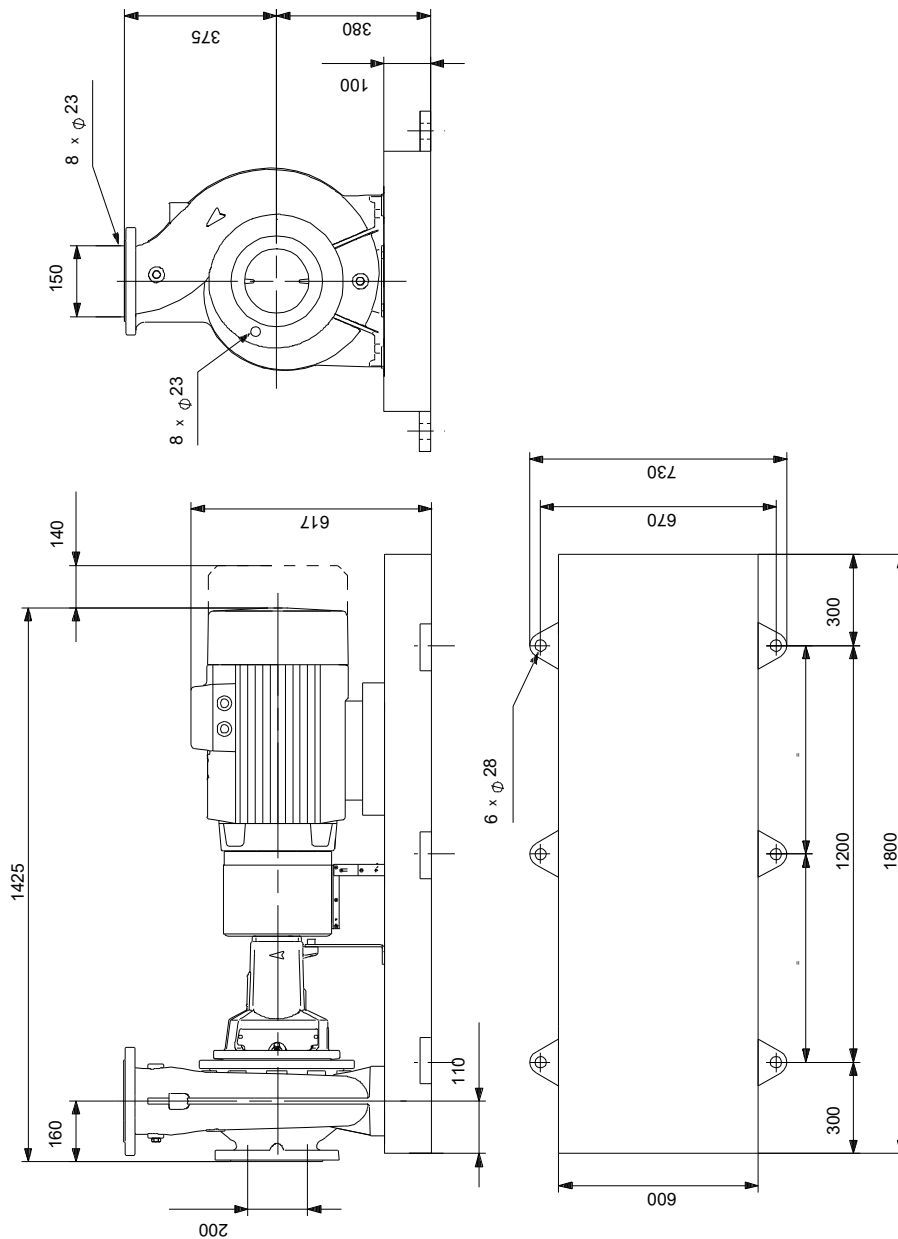
Telefon:

Datum:

31.12.2023

Beschreibung	Daten
Bemessungsstrom:	15/8.7 A
Anlaufstrom:	790-580 %
Leistungsfaktor Cos phi:	0.81
Nenn-Drehzahl:	985 1/min
Wirkungsgrad:	IE3 89,1%
IE-Wirkungsgradklasse:	IE3
Motorwirkungsgrad bei Vollast:	89.1-87.3 %
Motorwirkungsgrad bei 3/4-Last:	89.7-88.3 %
Motorwirkungsgrad bei halber Last:	89-87.7 %
Motorpole:	6
Schutzart (gemäß IEC 34-5):	IP55
Wärmeklasse (IEC 85):	F
eingebauter Motorschutz:	PTC
Motor - Produktnummer:	98957458
Bearing insulation type N-end:	Steel Bearing
Art der Steuerung:	
Frequenzumrichter:	ohne
Drucksensor:	nein
Sonstiges:	
Mindesteffizienzindex MEI ≥:	0.63
Nettogewicht:	457 kg
Bruttogewicht:	525 kg
Versandvol.:	1.52 m ³
Herkunftsland:	HU
Zolltarif Nr.:	84137059
Language on pump nameplate:	Britisches Englisch

auf Anfr. NK 150-250/252 BA2F1AESBQQEMW5 50 Hz



Achtung! Soweit nicht anders angegeben, handelt es sich um Millimeterangaben (mm). Die vereinfachte Maßzeichnung zeigt nicht alle

auf Anfr. NK 150-250/252 BA2F1AESBQQEMW5 50 Hz



IEC TP211 THERMALLY PROTECTED WHEN THE THERMISTORS ARE
CONNECTED TO AMPLIFIER RELAY FOR CONTROL OF MAIN SUPPLY
THERMISTORS PTC ACCORDING TO DIN 44082

Hinweis: Alle Einheiten in [mm] soweit nicht anders bezeichnet.

