
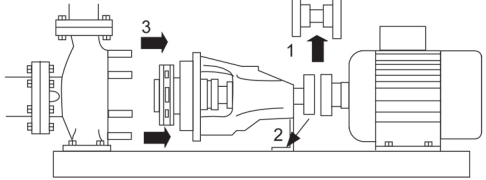

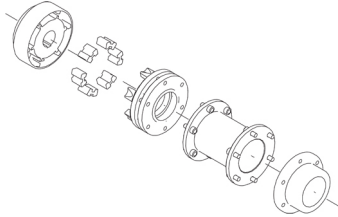


Anz.	Beschreibung
1	<p data-bbox="199 448 638 481"><b>NK 32-160.1/169 AA2F2AESBQQEJW1</b></p> <div data-bbox="215 537 582 772">  </div> <p data-bbox="590 795 1053 817" style="text-align: center;"><b>Hinweis! Abbildung kann vom Produkt abweichen.</b></p> <p data-bbox="199 828 438 851">Produktnr.: auf Anfr.</p> <p data-bbox="199 884 1460 1008">Normalsaugende, einstufige Kreiselpumpe nach ISO 5199 mit Abmessungen und Bemessungsleistung nach EN 733. Die Pumpe ist mit Flanschen PN 16 ausgerüstet. Die Abmessungen entsprechen der EN 1092-2. Die Pumpe verfügt über einen axialen Saugstutzen, einen radialen Druckstutzen und eine horizontale Welle. Die Pumpen sind in Prozessbauweise ausgeführt, so dass die Kupplung, der Lagerträger und das Laufrad ausgebaut werden können, ohne den Motor, das Pumpengehäuse oder Rohrleitungen demontieren zu müssen.</p> <p data-bbox="199 1019 957 1052">Die nicht entlastete Gummibalgdichtung entspricht der DIN EN 12756.</p> <p data-bbox="199 1052 1444 1108">Die Pumpe ist mit einem lüftergekühlten Asynchronmotor mit Standfuß ausgerüstet. Die Pumpe und der Motor sind auf einem gemeinsamen Grundrahmen montiert.</p> <p data-bbox="199 1108 1444 1164">Der minimale Effizienzindex (MEI) des Produkts ist größer oder gleich 0,70. Dies wird gemäß der Verordnung (EU) der Kommission als Richtwert für die beste erhältliche Wasserpumpe angesehen (1. Januar 2013).</p> <p data-bbox="199 1164 1300 1198">Die Pumpe und der Motor sind auf einem gemeinsamen Stahlgrundrahmen gemäß ISO 3661 montiert.</p> <p data-bbox="199 1198 1412 1254">Die Prozessbauweise ermöglicht in Verbindung mit der Ausbaukupplung die Wartung und Reparatur der Pumpe, ohne dass das Pumpengehäuse und der Motor vom Grundrahmen demontiert werden müssen.</p> <p data-bbox="199 1254 885 1288">Dadurch müssen die Pumpe und der Motor nach den Wartungs</p> <ul style="list-style-type: none"> <li data-bbox="239 1288 949 1321">- oder Reparaturarbeiten nicht wieder neu ausgerichtet werden.</li> </ul> <ol style="list-style-type: none"> <li data-bbox="199 1321 502 1355">1) Die Kupplung ausbauen.</li> <li data-bbox="199 1355 829 1388">2) Die Schrauben im Stützfuß des Lagerträgers entfernen.</li> <li data-bbox="199 1388 750 1422">3) Den Lagerträger vom Pumpengehäuse trennen.</li> </ol> <div data-bbox="207 1422 694 1601">  </div> <p data-bbox="199 1657 311 1691"><b>Pumpe</b></p> <p data-bbox="199 1691 1460 1769">Die Pumpe ist mit einer nicht entlasteten Gummi-Faltenbalgdichtung ausgerüstet. Die Drehmomentübertragung erfolgt über die Feder und die Faltenbälge. Durch die Faltenbälge wird verhindert, dass die Welle verschleißt und die axiale Beweglichkeit durch Ablagerungen auf der Welle beeinträchtigt wird.</p> <div data-bbox="215 1780 279 1892">  </div> <p data-bbox="199 1915 351 1948">Dichtflächen:</p> <ul style="list-style-type: none"> <li data-bbox="239 1948 949 1982">• Werkstoff des rotierenden Dichtungsring: Siliziumkarbid (SiC)</li> <li data-bbox="239 1982 790 2016">• Werkstoff des Gegenrings: Siliziumkarbid (SiC)</li> </ul> <p data-bbox="199 2016 1452 2072">Diese Werkstoffpaarung wird verwendet, wenn eine höhere Korrosionsbeständigkeit gefordert ist. Aufgrund des hohen Härtegrades weist diese Werkstoffpaarung auch eine hohe Beständigkeit gegenüber abrasiven Partikeln auf.</p>

**Anz. | Beschreibung**

- 1 Werkstoff der Nebendichtung: EPDM (Ethylen-Propylen-Dien-Kautschuk)  
EPDM besitzt eine sehr hohe Beständigkeit gegenüber heißem Wasser. EPDM eignet sich nicht für Mineralöle. Die Welle ist aus Edelstahl gefertigt und hat im Bereich der Kupplung einen Durchmesser von 24 mm. Die Pumpe ist mit einer Ausbalkupplung ausgerüstet, die die Motor- und Pumpenwelle miteinander verbindet.



Die Sprache auf dem Pumpentypenschild ist Englisch.

**Motor**

Vollständig gekapselter, lüftergekühlter Motor mit Hauptabmessungen nach geltender IEC- und DIN-Norm. Elektrischer Toleranzbereich nach EN 60034.

Der Motorwirkungsgrad entspricht der Energieeffizienzklasse IE3 gemäß IEC 60034-30-1.

Der Motor verfügt über Thermistoren (Kaltleiter) in den Wicklungen gemäß DIN 44081/DIN 44082. Der Motorschutz spricht bei einem langsamen und schnellen Temperaturanstieg an (z. B. ständige Überlastung und Blockieren).

Die Thermostalter sind so an einen externen Steuerkreis anzuschließen, dass das Zurücksetzen ohne Probleme möglich ist. Die Motoren sind in Übereinstimmung mit den geltenden Vorschriften an einen Motorschutzschalter anzuschließen.

**Weitere Produktinformationen**

Die Graugussbauteile verfügen über eine mit Hilfe einer kathodischen Elektrotauchlackierung aufgetragene Epoxid-Beschichtung. Die Elektrotauchlackierung ist ein Lackierverfahren, bei dem ein um das Produkt ausgebildetes elektrisches Feld das Aufbringen einer dünnen und gleichmäßigen Farbschicht auf der Oberfläche ermöglicht.

**Technische Daten**

Art der Steuerung:

Frequency converter: ohne

Drucksensor: nein

Fördermedium:

Medientemperaturbereich: -25 .. 120 °C

Technische Daten:

Pumpendrehzahl, auf der die Pumpendaten beruhen: 2910 1/min

Nennförderstrom: 20.47 m³/h

Pumpe mit Motor: Ja

Nennförderhöhe: 32.12 m

Tatsächlicher Laufraddurchmesser: 169 mm

Nominal impeller diameter: 160.1

GLRD Code: BQQE

Gleitringdichtung: Single

ISO Abnahmekl.: ISO9906:2012 3B2

Lagerbauweise: Standardausführung

Werkstoffe:



Name des Unternehmens:

Angelegt von:

Telefon:

Datum:

15.12.2023

Projekt:

Referenznummer:

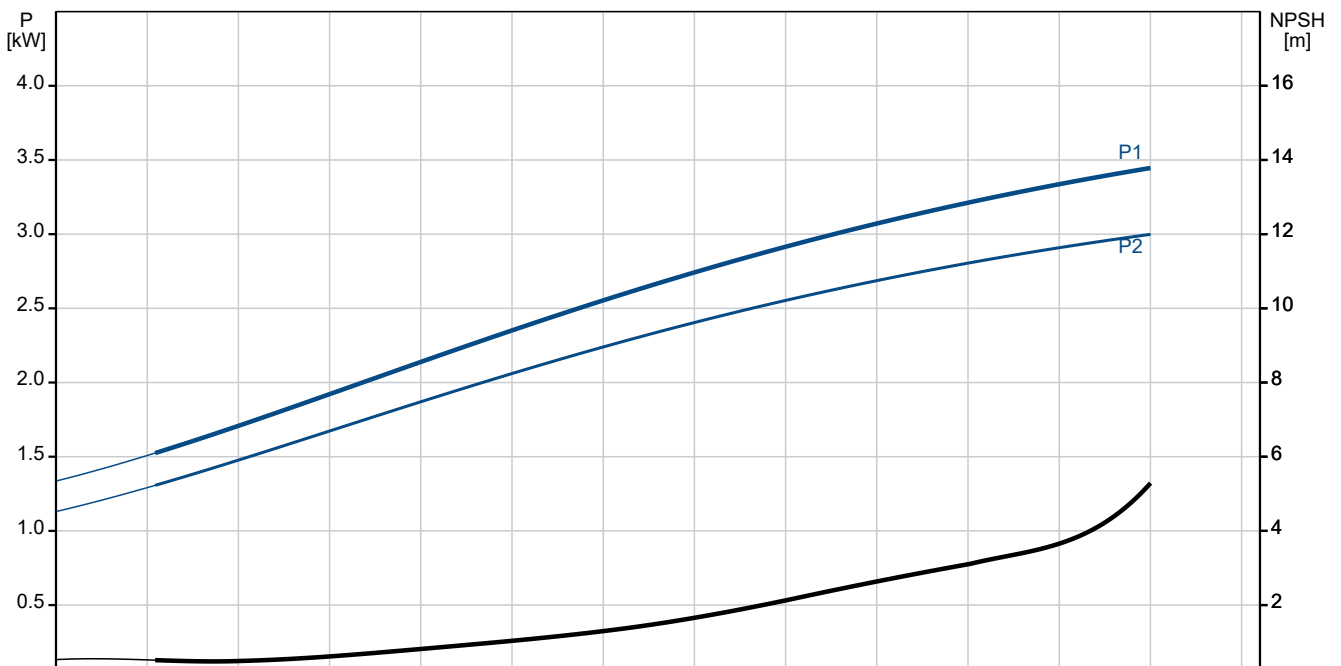
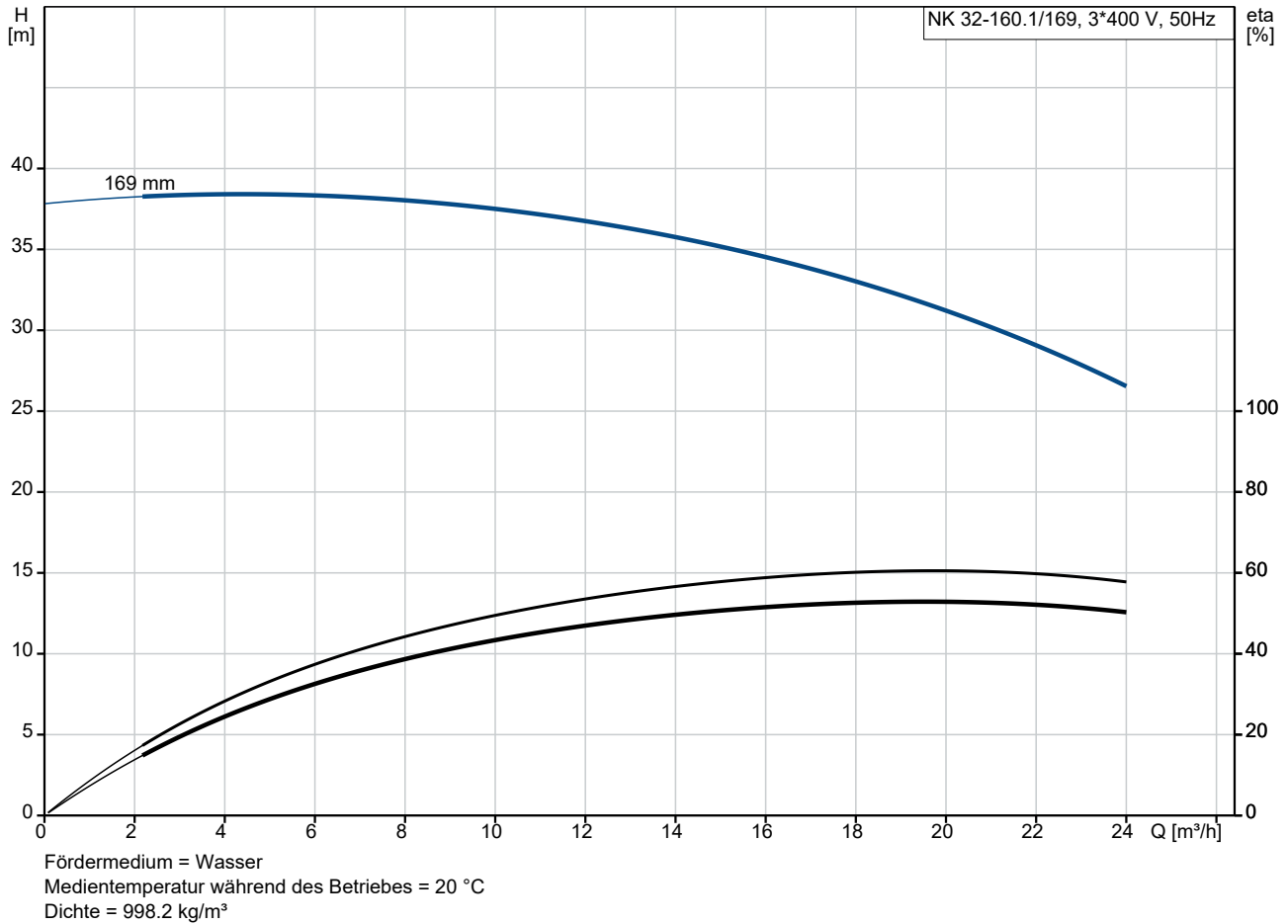
Kunde:

Kundennummer:

Kontakt:

Anz.	Beschreibung
1	<p>Pumpengehäuse: Grauguss Pumpenmantel: EN-GJL-250 Pumpengehäuse: ASTM class 35 Tragring: Messing Laufwerkstoff: Grauguss Laufwerkstoff: EN-GJL-200 Laufwerkstoff gemäß ASTM: ASTM class 30 Internal pump house coating: CED-Beschichtung Welle: Stainless steel EN 1.4301 AISI 304</p> <p>Installation: Maximale Umgebungstemperatur: 60 °C Max. Betriebsdruck: 16 bar Pipe connection standard: EN 1092-2 Anschlusstyp Eintritt: DIN Anschlusstyp Austritt: DIN Größe des Saugstutzens: DN 50 Größe des Druckanschlusses: DN 32 Nenndruckstufe: PN 16 Kupplungstyp: Flexible w/spacer Base frame design: EN/ISO Code for base frame: 4 Grouting (Yes/No): N</p> <p>Elektrische Daten: Bauart des Motors: 100LC Motorbemessungsleistung P2: 3 kW Netzfrequenz: 50 Hz Bemessungsspannung: 3 x 220-240D/380-415Y V Bemessungsstrom: 11.0/6.30 A Anlaufstrom: 840-920 % Leistungsfaktor Cos phi: 0.87-0.82 Nenn-Drehzahl: 2900-2920 1/min IE-Wirkungsgradklasse: IE3 Motorwirkungsgrad bei Vollast: 87.1-87.1 % Motorwirkungsgrad bei 3/4-Last: 88.0-87.0 % Motorwirkungsgrad bei halber Last: 87.7-85.4 % Motorpole: 2 Schutzart (gemäß IEC 34-5): 55 Dust/Jetting Wärmeklasse (IEC 85): F Motor - Produktnummer: 87272363 Bearing insulation type N-end: Steel Bearing</p> <p>Sonstiges: Mindesteffizienzindex MEI ≥: 0.70 Nettogewicht: 119 kg Bruttogewicht: 133 kg Versandvol.: 0.279 m³ Herkunftsland: HU Zolltarif Nr.: 84137059 Language on pump nameplate: Britisches Englisch</p>

## auf Anfr. NK 32-160.1/169 AA2F2AESBQQEJW1 50 Hz



**Projekt:**

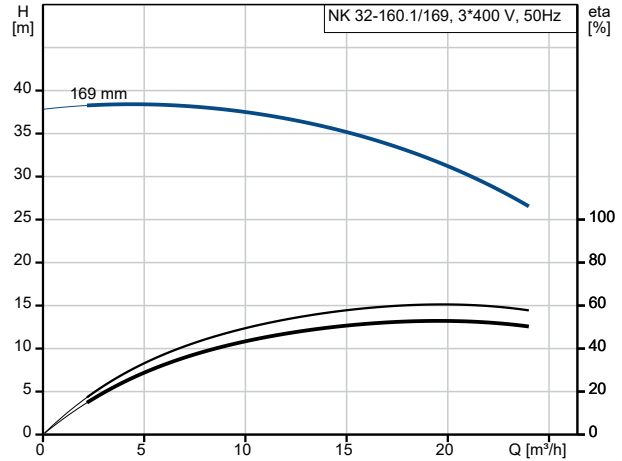
Referenznummer:

**Kunde:**

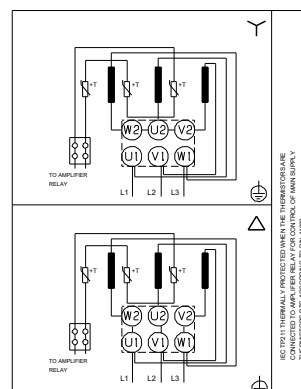
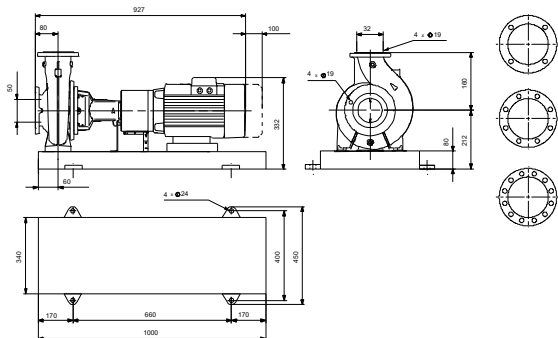
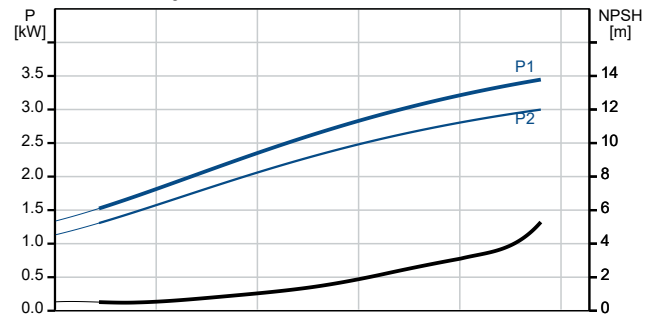
Kundennummer:

Kontakt:

Beschreibung	Daten
<b>Allgemeine Informationen:</b>	
Produktbezeichnung:	NK 32-160.1/169 AA2F2AESBQQEJW1
Produktnummer:	auf Anfr.
EAN-Nummer:	auf Anfr.
<b>Technische Daten:</b>	
Pumpendrehzahl, auf der die Pumpendaten beruhen:	2910 1/min
Nennförderstrom:	20.47 m³/h
Pumpe mit Motor:	Ja
Nennförderhöhe:	32.12 m
Tatsächlicher Laufraddurchmesser:	169 mm
Nominal impeller diameter:	160.1
Wellendurchmesser:	24 mm
GLRD Code:	BQQE
Gleitringdichtung:	Single
ISO Abnahmekl.:	ISO9906:2012 3B2
Code Ausführung:	A2
Lagerbauweise:	Standardausführung
<b>Werkstoffe:</b>	
Pumpengehäuse:	Grauguss
Pumpenmantel:	EN-GJL-250
Pumpengehäuse:	ASTM class 35
Tragring:	Messing
Laufradwerkstoff:	Grauguss
Laufrad:	EN-GJL-200
Laufradwerkstoff gemäß ASTM:	ASTM class 30
Internal pump house coating:	CED-Beschichtung
Code Material:	A
Elastomere GLRD:	E
Welle:	Stainless steel
Welle:	EN 1.4301
Welle:	AISI 304
<b>Installation:</b>	
Maximale Umgebungstemperatur:	60 °C
Max. Betriebsdruck:	16 bar
Pipe connection standard:	EN 1092-2
Anschlussyp Eintritt:	DIN
Anschlussyp Austritt:	DIN
Größe des Saugstutzens:	DN 50
Größe des Druckanschlusses:	DN 32
Nenndruckstufe:	PN 16
Kupplungstyp:	Flexible w/spacer
Base frame design:	EN/ISO
Code for base frame:	4
Grouting (Yes/No):	N
Code Anschl. Art:	F
<b>Fördermedium:</b>	
Medientemperaturbereich:	-25 .. 120 °C
<b>Elektrische Daten:</b>	
Bauart des Motors:	100LC
Motorbemessungsleistung P2:	3 kW
Netzfrequenz:	50 Hz
Bemessungsspannung:	3 x 220-240D/380-415V V



Fördermedium = Wasser  
Medientemperatur während des Betriebes = 20 °C  
Dichte = 998.2 kg/m³





Name des Unternehmens:

Angelegt von:

Telefon:

Datum:

15.12.2023

Projekt:

Referenznummer:

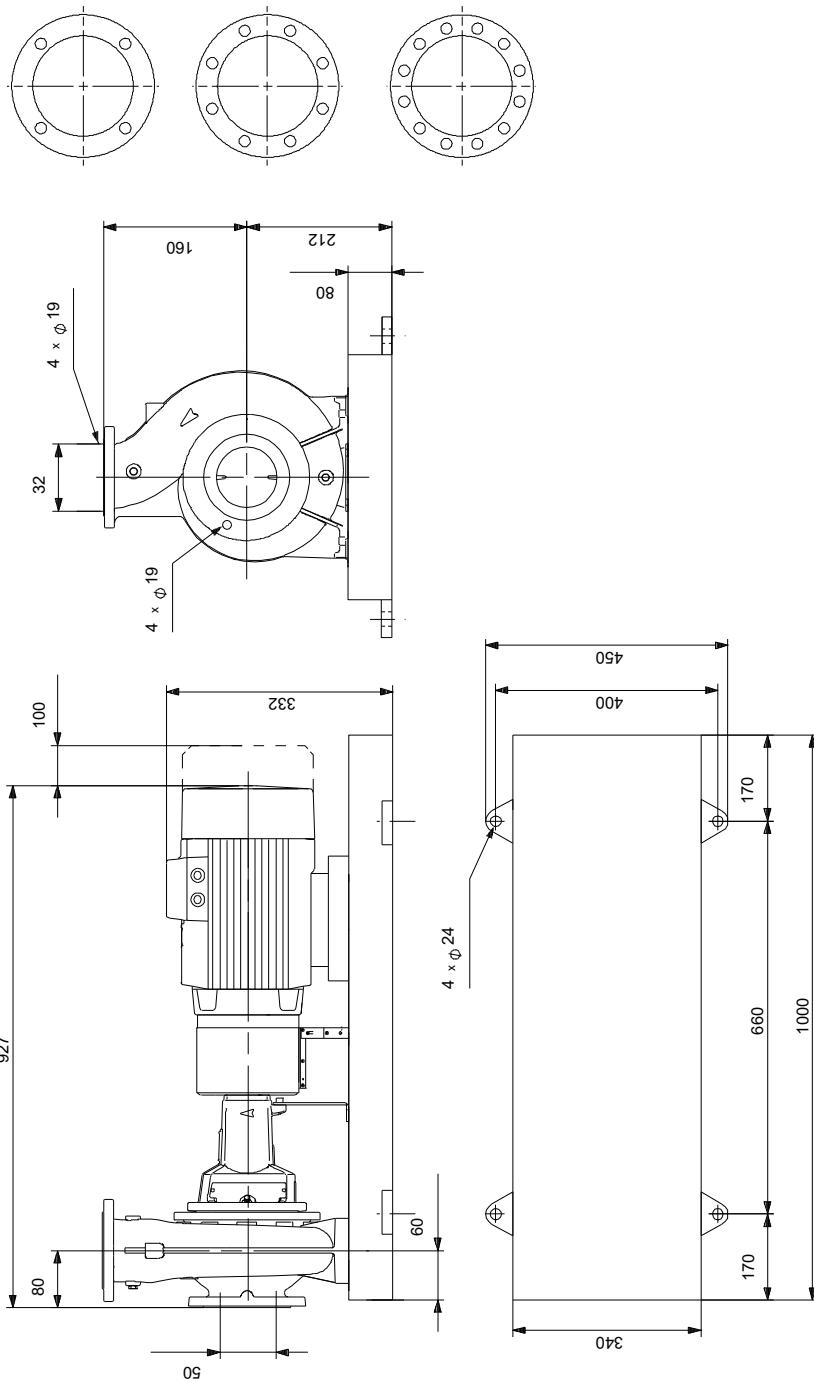
Kunde:

Kundennummer:

Kontakt:

Beschreibung	Daten
Bemessungsstrom:	11.0/6.30 A
Anlaufstrom:	840-920 %
Leistungsfaktor Cos phi:	0.87-0.82
Nenn-Drehzahl:	2900-2920 1/min
IE-Wirkungsgradklasse:	IE3
Motorwirkungsgrad bei Vollast:	87.1-87.1 %
Motorwirkungsgrad bei 3/4-Last:	88.0-87.0 %
Motorwirkungsgrad bei halber Last:	87.7-85.4 %
Motorpole:	2
Schutzart (gemäß IEC 34-5):	55 Dust/Jetting
Wärmeklasse (IEC 85):	F
eingebauter Motorschutz:	PTC
Motor - Produktnummer:	87272363
Bearing insulation type N-end:	Steel Bearing
<b>Art der Steuerung:</b>	
Frequenzumrichter:	ohne
Drucksensor:	nein
<b>Sonstiges:</b>	
Mindesteffizienzindex MEI ≥:	0.70
Nettogewicht:	119 kg
Bruttogewicht:	133 kg
Versandvol.:	0.279 m <sup>3</sup>
Herkunftsland:	HU
Zolltarif Nr.:	84137059
Language on pump nameplate:	Britisches Englisch

## auf Anfr. NK 32-160.1/169 AA2F2AESBQQEJW1 50 Hz



## auf Anfr. NK 32-160.1/169 AA2F2AESBQQEJW1 50 Hz



IEC TP211 THERMALLY PROTECTED WHEN THE THERMISTORS ARE  
 CONNECTED TO AMPLIFIER RELAY FOR CONTROL OF MAIN SUPPLY  
 THERMISTORS PTC ACCORDING TO DIN 44082

