
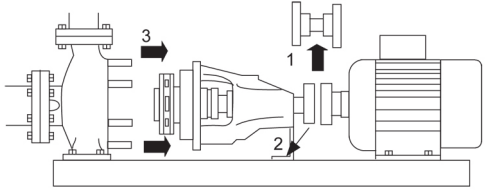

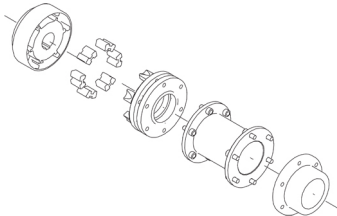


| Anz. | Beschreibung |
|------|--|
| 1 | <p data-bbox="199 436 630 481">NK 40-200/206 AA2F2AESBQQENW1</p> <div data-bbox="215 537 582 772">  </div> <p data-bbox="598 795 1045 817" style="text-align: center;">Hinweis! Abbildung kann vom Produkt abweichen.</p> <p data-bbox="199 828 438 851">Produktnr.: auf Anfr.</p> <p data-bbox="199 884 1460 1008">Normalsaugende, einstufige Kreiselpumpe nach ISO 5199 mit Abmessungen und Bemessungsleistung nach EN 733. Die Pumpe ist mit Flanschen PN 16 ausgerüstet. Die Abmessungen entsprechen der EN 1092-2. Die Pumpe verfügt über einen axialen Saugstutzen, einen radialen Druckstutzen und eine horizontale Welle. Die Pumpen sind in Prozessbauweise ausgeführt, so dass die Kupplung, der Lagerträger und das Laufrad ausgebaut werden können, ohne den Motor, das Pumpengehäuse oder Rohrleitungen demontieren zu müssen.</p> <p data-bbox="199 1019 957 1052">Die nicht entlastete Gummibalgdichtung entspricht der DIN EN 12756.</p> <p data-bbox="199 1052 1436 1108">Die Pumpe ist mit einem lüftergekühlten Asynchronmotor mit Standfuß ausgerüstet. Die Pumpe und der Motor sind auf einem gemeinsamen Grundrahmen montiert.</p> <p data-bbox="199 1108 1300 1142">Die Pumpe und der Motor sind auf einem gemeinsamen Stahlgrundrahmen gemäß ISO 3661 montiert.</p> <p data-bbox="199 1142 1412 1198">Die Prozessbauweise ermöglicht in Verbindung mit der Ausbaurkupplung die Wartung und Reparatur der Pumpe, ohne dass das Pumpengehäuse und der Motor vom Grundrahmen demontiert werden müssen.</p> <p data-bbox="199 1198 885 1232">Dadurch müssen die Pumpe und der Motor nach den Wartungs</p> <ul style="list-style-type: none"> <li data-bbox="239 1232 949 1265">- oder Reparaturarbeiten nicht wieder neu ausgerichtet werden. <ol style="list-style-type: none"> <li data-bbox="199 1265 502 1299">1) Die Kupplung ausbauen. <li data-bbox="199 1299 829 1332">2) Die Schrauben im Stützfuß des Lagerträgers entfernen. <li data-bbox="199 1332 750 1366">3) Den Lagerträger vom Pumpengehäuse trennen. <div data-bbox="207 1355 694 1545">  </div> <p data-bbox="199 1601 311 1635">Pumpe</p> <p data-bbox="199 1635 1460 1713">Die Pumpe ist mit einer nicht entlasteten Gummi-Faltenbalgdichtung ausgerüstet. Die Drehmomentübertragung erfolgt über die Feder und die Faltenbälge. Durch die Faltenbälge wird verhindert, dass die Welle verschleißt und die axiale Beweglichkeit durch Ablagerungen auf der Welle beeinträchtigt wird.</p> <div data-bbox="207 1724 279 1836">  </div> <p data-bbox="199 1870 351 1892">Dichtflächen:</p> <ul style="list-style-type: none"> <li data-bbox="239 1892 949 1926">• Werkstoff des rotierenden Dichtungsring: Siliziumkarbid (SiC) <li data-bbox="239 1926 790 1960">• Werkstoff des Gegenrings: Siliziumkarbid (SiC) <p data-bbox="199 1960 1444 2004">Diese Werkstoffpaarung wird verwendet, wenn eine höhere Korrosionsbeständigkeit gefordert ist. Aufgrund des hohen Härtegrades weist diese Werkstoffpaarung auch eine hohe Beständigkeit gegenüber abrasiven Partikeln auf.</p> <p data-bbox="199 2038 989 2072">Werkstoff der Nebendichtung: EPDM (Ethylen-Propylen-Dien-Kautschuk)</p> <p data-bbox="199 2072 1396 2105">EPDM besitzt eine sehr hohe Beständigkeit gegenüber heißem Wasser. EPDM eignet sich nicht für Mineralöle.</p> |

| Anz. | Beschreibung |
|------|--------------|
|------|--------------|

- | | |
|---|---|
| 1 | Die Welle ist aus Edelstahl gefertigt und hat im Bereich der Kupplung einen Durchmesser von 24 mm. Die Pumpe ist mit einer Ausbalkupplung ausgerüstet, die die Motor- und Pumpenwelle miteinander verbindet. |
|---|---|



Die Sprache auf dem Pumpentypenschild ist Englisch.

Motor

Vollständig gekapselter, lüftergekühlter Motor mit Hauptabmessungen nach geltender IEC- und DIN-Norm. Elektrischer Toleranzbereich nach EN 60034.

Der Motorwirkungsgrad entspricht der Energieeffizienzklasse IE3 gemäß IEC 60034-30-1.

Der Motor verfügt über Thermistoren (Kaltleiter) in den Wicklungen gemäß DIN 44081/DIN 44082. Der Motorschutz spricht bei einem langsamen und schnellen Temperaturanstieg an (z. B. ständige Überlastung und Blockieren).

Die Thermostalter sind so an einen externen Steuerkreis anzuschließen, dass das Zurücksetzen ohne Probleme möglich ist. Die Motoren sind in Übereinstimmung mit den geltenden Vorschriften an einen Motorschutzschalter anzuschließen.

Weitere Produktinformationen

Die Graugussbauteile verfügen über eine mit Hilfe einer kathodischen Elektrotauchlackierung aufgetragene Epoxid-Beschichtung. Die Elektrotauchlackierung ist ein Lackierverfahren, bei dem ein um das Produkt ausgebildetes elektrisches Feld das Aufbringen einer dünnen und gleichmäßigen Farbschicht auf der Oberfläche ermöglicht.

Technische Daten

Art der Steuerung:

Frequency converter: ohne

Drucksensor: nein

Fördermedium:

Medientemperaturbereich: -25 .. 120 °C

Technische Daten:

Pumpendrehzahl, auf der die Pumpendaten beruhen: 2945 1/min

Nennförderstrom: 55.85 m³/h

Pumpe mit Motor: Ja

Nennförderhöhe: 45.17 m

Tatsächlicher Laufraddurchmesser: 206 mm

Nominal impeller diameter: 200

GLRD Code: BQQE

Gleitringdichtung: Single

ISO Abnahmekl.: ISO9906:2012 3B

Lagerbauweise: Standardausführung

Werkstoffe:

Pumpengehäuse: Grauguss

Pumpenmantel: EN-GJL-250

Projekt:
Referenznummer:
Kunde:
Kundennummer:
Kontakt:

| Anz. | Beschreibung |
|------|--|
| 1 | Pumpengehäuse: ASTM class 35 Tragrings: Messing Laufradwerkstoff: Grauguss Laufrad: EN-GJL-200 Laufradwerkstoff gemäß ASTM: ASTM class 30 Internal pump house coating: CED-Beschichtung Welle: Stainless steel EN 1.4301 AISI 304 Installation: Maximale Umgebungstemperatur: 60 °C Max. Betriebsdruck: 16 bar Pipe connection standard: EN 1092-2 Anschlusstyp Eintritt: DIN Anschlusstyp Austritt: DIN Größe des Saugstutzens: DN 65 Größe des Druckanschlusses: DN 40 Nenndruckstufe: PN 16 Kupplungstyp: Flexible w/spacer Base frame design: EN/ISO Code for base frame: 6 Grouting (Yes/No): N Elektrische Daten: Bauart des Motors: 160MB Motorbemessungsleistung P2: 11 kW Netzfrequenz: 50 Hz Bemessungsspannung: 3 x 380-415D/660-690Y V Bemessungsstrom: 20,8-19,8/12,0-11,8 A Anlaufstrom: 660-780 % Leistungsfaktor Cos phi: 0.88-0.84 Nenn-Drehzahl: 2940-2950 1/min IE-Wirkungsgradklasse: IE3 Motorwirkungsgrad bei Vollast: 91.2-91.2 % Motorwirkungsgrad bei 3/4-Last: 91.8-91.8 % Motorwirkungsgrad bei halber Last: 91.3-91.2 % Motorpole: 2 Schutzart (gemäß IEC 34-5): 55 Dust/Jetting Wärmeklasse (IEC 85): F Motor - Produktnummer: 87420024 Bearing insulation type N-end: Steel Bearing Sonstiges: Mindesteffizienzindex MEI ≥: 0.59 Nettogewicht: 217 kg Bruttogewicht: 232 kg Versandvol.: 0.466 m³ Herkunftsland: HU Zolltarif Nr.: 84137059 Language on pump nameplate: Britisches Englisch |



Name des Unternehmens:

Angelegt von:

Telefon:

Datum:

16.12.2023

Projekt:

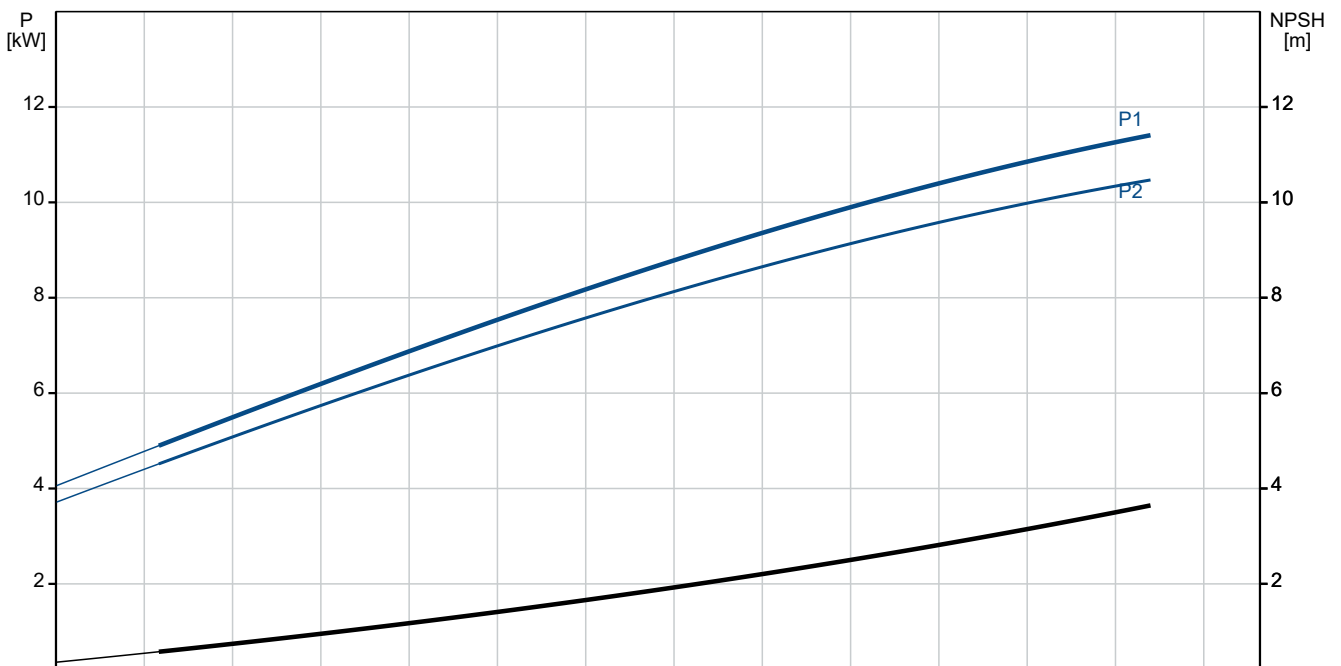
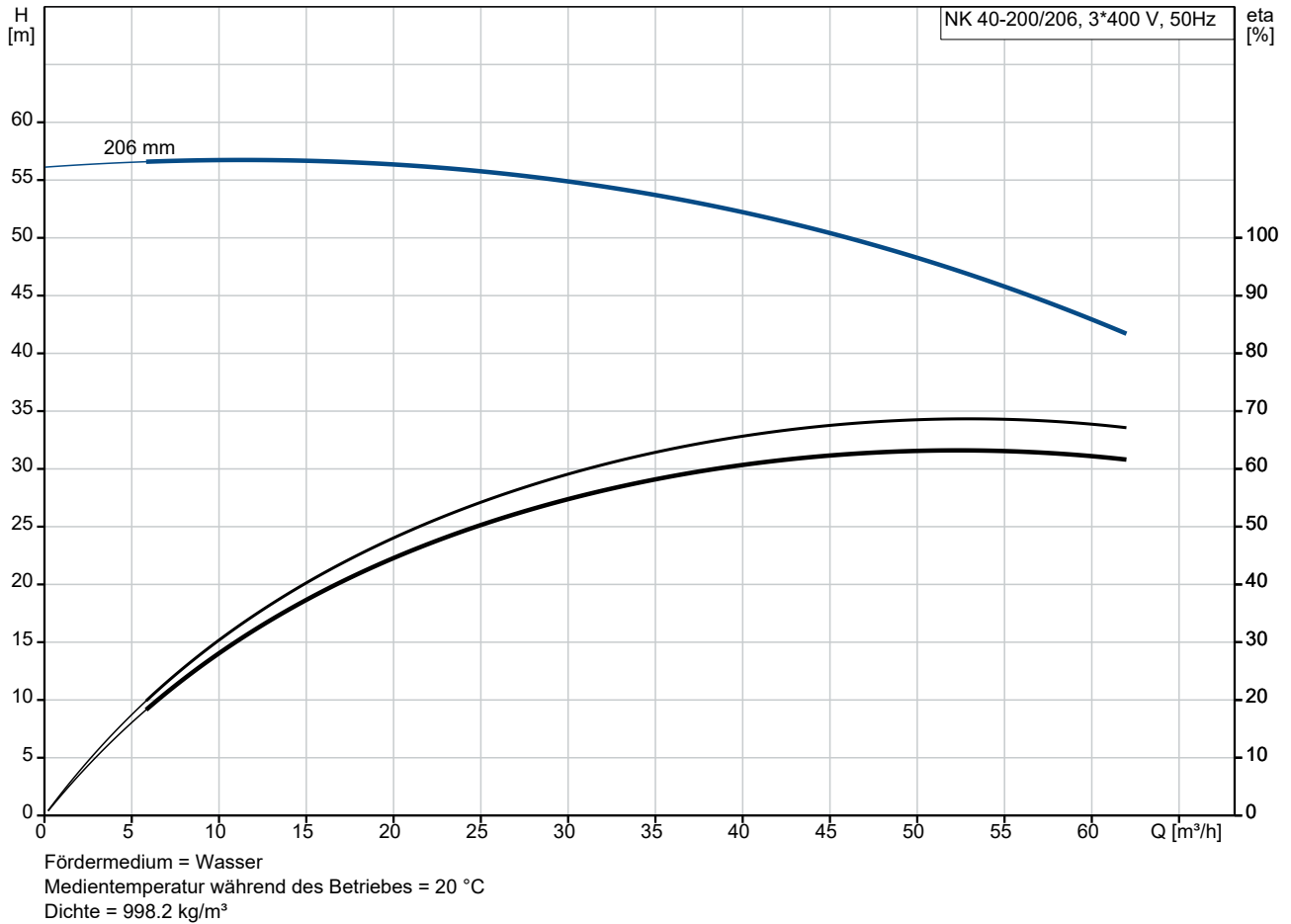
Referenznummer:

Kunde:

Kundennummer:

Kontakt:

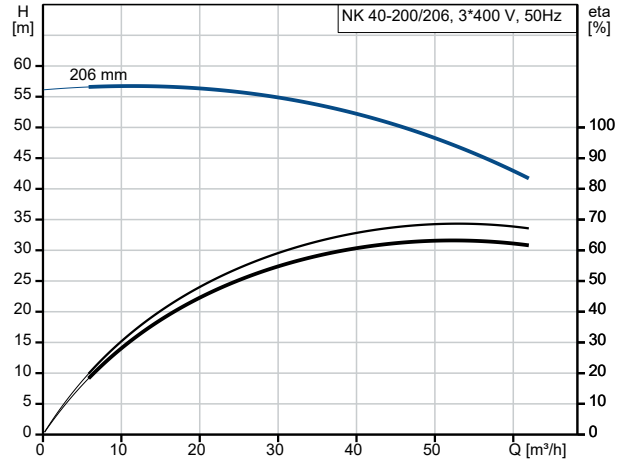
auf Anfr. NK 40-200/206 AA2F2AESBQQENW1 50 Hz



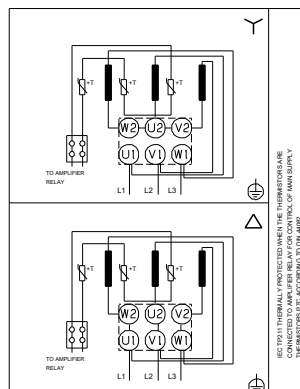
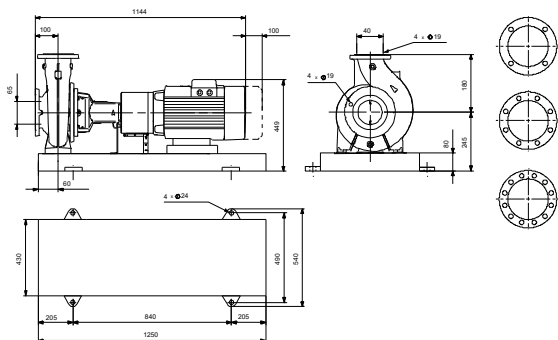
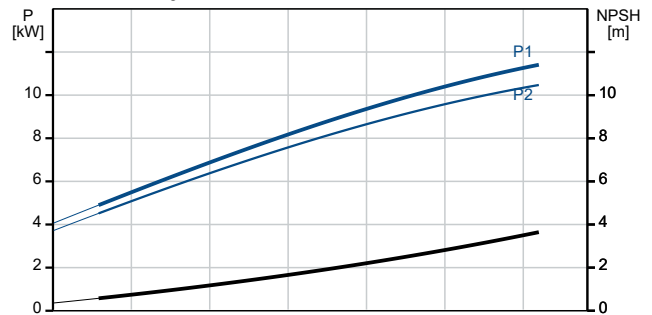
Projekt:
 Referenznummer:

Kunde:
 Kundennummer:
 Kontakt:

| Beschreibung | Daten |
|--|----------------------------------|
| Allgemeine Informationen: | |
| Produktbezeichnung: | NK 40-200/206 AA2F2AESBQQENW1 |
| Produktnummer: | auf Anfr. |
| EAN-Nummer: | auf Anfr. |
| Technische Daten: | |
| Pumpendrehzahl, auf der die Pumpendaten beruhen: | 2945 1/min |
| Nennförderstrom: | 55.85 m³/h |
| Pumpe mit Motor: | Ja |
| Nennförderhöhe: | 45.17 m |
| Tatsächlicher Laufraddurchmesser: | 206 mm |
| Nominal impeller diameter: | 200 |
| Wellendurchmesser: | 24 mm |
| GLRD Code: | BQQE |
| Gleitringdichtung: | Single |
| ISO Abnahmekl.: | ISO9906:2012 3B |
| Code Ausführung: | A2 |
| Lagerbauweise: | Standardausführung |
| Werkstoffe: | |
| Pumpengehäuse: | Grauguss |
| Pumpenmantel: | EN-GJL-250 |
| Pumpengehäuse: | ASTM class 35 |
| Tragring: | Messing |
| Laufradwerkstoff: | Grauguss |
| Laufrad: | EN-GJL-200 |
| Laufradwerkstoff gemäß ASTM: | ASTM class 30 |
| Internal pump house coating: | CED-Beschichtung |
| Code Material: | A |
| Elastomere GLRD: | E |
| Welle: | Stainless steel |
| Welle: | EN 1.4301 |
| Welle: | AISI 304 |
| Installation: | |
| Maximale Umgebungstemperatur: | 60 °C |
| Max. Betriebsdruck: | 16 bar |
| Pipe connection standard: | EN 1092-2 |
| Anschlussstyp Eintritt: | DIN |
| Anschlussstyp Austritt: | DIN |
| Größe des Saugstutzens: | DN 65 |
| Größe des Druckanschlusses: | DN 40 |
| Nenndruckstufe: | PN 16 |
| Kupplungstyp: | Flexible w/spacer |
| Base frame design: | EN/ISO |
| Code for base frame: | 6 |
| Grouting (Yes/No): | N |
| Code Anschl. Art: | F |
| Fördermedium: | |
| Medientemperaturbereich: | -25 .. 120 °C |
| Elektrische Daten: | |
| Bauart des Motors: | 160MB |
| Motorbemessungsleistung P2: | 11 kW |
| Netzfrequenz: | 50 Hz |
| Bemessungsspannung: | 3 x 380-415D/660-690Y V |



Fördermedium = Wasser
 Medientemperatur während des Betriebes = 20 °C
 Dichte = 998.2 kg/m³





Name des Unternehmens:

Angelegt von:

Telefon:

Datum:

16.12.2023

Projekt:

Referenznummer:

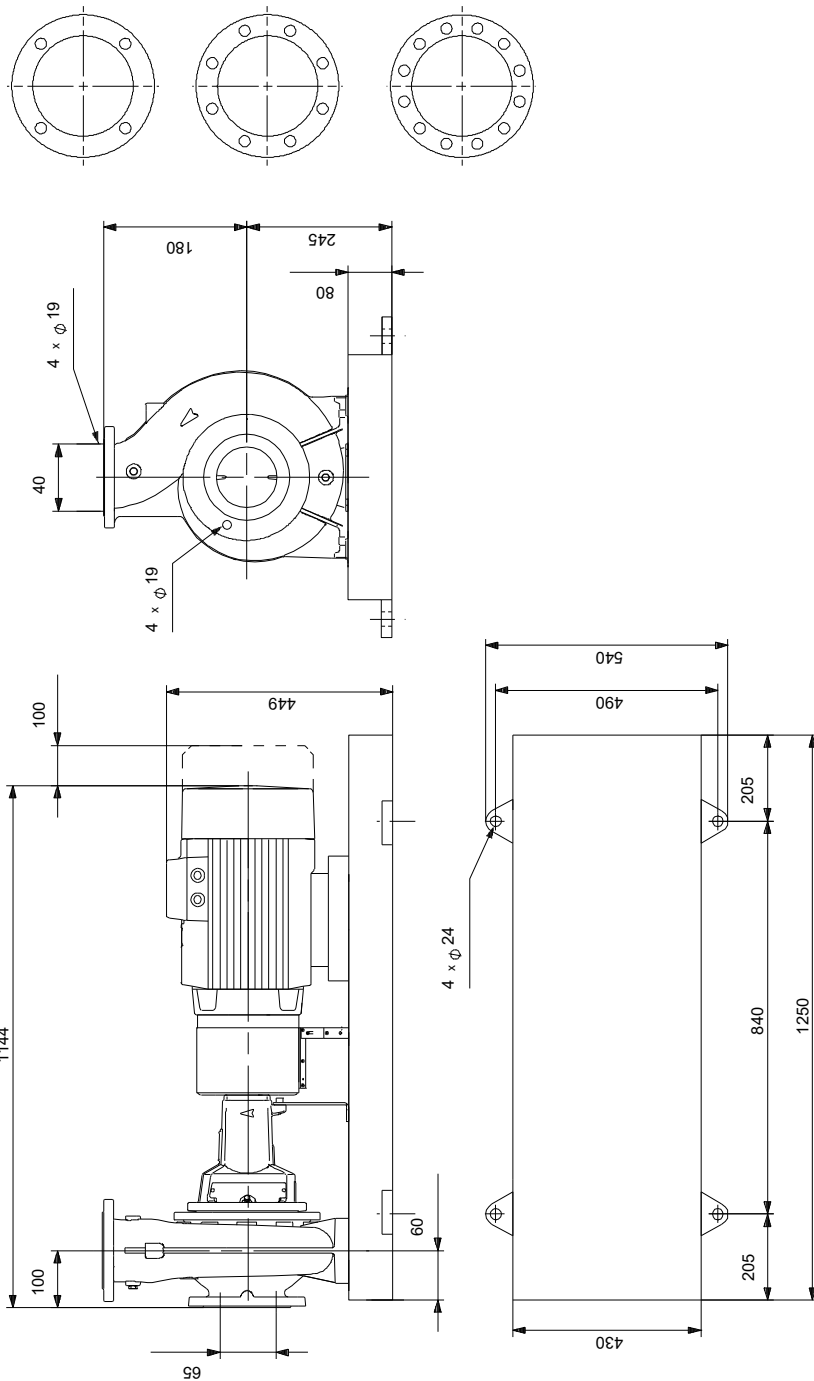
Kunde:

Kundennummer:

Kontakt:

| Beschreibung | Daten |
|------------------------------------|-----------------------|
| Bemessungsstrom: | 20,8-19,8/12,0-11,8 A |
| Anlaufstrom: | 660-780 % |
| Leistungsfaktor Cos phi: | 0.88-0.84 |
| Nenn-Drehzahl: | 2940-2950 1/min |
| IE-Wirkungsgradklasse: | IE3 |
| Motorwirkungsgrad bei Vollast: | 91.2-91.2 % |
| Motorwirkungsgrad bei 3/4-Last: | 91.8-91.8 % |
| Motorwirkungsgrad bei halber Last: | 91.3-91.2 % |
| Motorpole: | 2 |
| Schutzart (gemäß IEC 34-5): | 55 Dust/Jetting |
| Wärmeklasse (IEC 85): | F |
| eingebauter Motorschutz: | PTC |
| Motor - Produktnummer: | 87420024 |
| Bearing insulation type N-end: | Steel Bearing |
| Art der Steuerung: | |
| Frequenzumrichter: | ohne |
| Drucksensor: | nein |
| Sonstiges: | |
| Mindesteffizienzindex MEI ≥: | 0.59 |
| Nettogewicht: | 217 kg |
| Bruttogewicht: | 232 kg |
| Versandvol.: | 0.466 m ³ |
| Herkunftsland: | HU |
| Zolltarif Nr.: | 84137059 |
| Language on pump nameplate: | Britisches Englisch |

auf Anfr. NK 40-200/206 AA2F2AESBQQENW1 50 Hz



auf Anfr. NK 40-200/206 AA2F2AESBQQENW1 50 Hz



IEC TP211 THERMALLY PROTECTED WHEN THE THERMISTORS ARE
 CONNECTED TO AMPLIFIER RELAY FOR CONTROL OF MAIN SUPPLY
 THERMISTORS PTC ACCORDING TO DIN 44082

