

| Anz. | Beschreibung |
|------|--------------|
|------|--------------|

|   |                               |
|---|-------------------------------|
| 1 | NK 80-160/161 AA2F2AESBQQEPW1 |
|---|-------------------------------|



Hinweis! Abbildung kann vom Produkt abweichen.

Produktnr.: auf Anfr.

Normalsaugende, einstufige Kreiselpumpe nach ISO 5199 mit Abmessungen und Bemessungsleistung nach EN 733. Die Pumpe ist mit Flanschen PN 16 ausgerüstet. Die Abmessungen entsprechen der EN 1092-2. Die Pumpe verfügt über einen axialen Saugstutzen, einen radialen Druckstutzen und eine horizontale Welle. Die Pumpen sind in Prozessbauweise ausgeführt, so dass die Kupplung, der Lagerträger und das Laufrad ausgebaut werden können, ohne den Motor, das Pumpengehäuse oder Rohrleitungen demontieren zu müssen.

Die nicht entlastete Gummibalgdichtung entspricht der DIN EN 12756.

Die Pumpe ist mit einem lüftergekühlten Asynchronmotor mit Standfuß ausgerüstet. Die Pumpe und der Motor sind auf einem gemeinsamen Grundrahmen montiert.

Der minimale Effizienzindex (MEI) des Produkts ist größer oder gleich 0,70. Dies wird gemäß der Verordnung (EU) der Kommission als Richtwert für die beste erhältliche Wasserpumpe angesehen (1. Januar 2013).

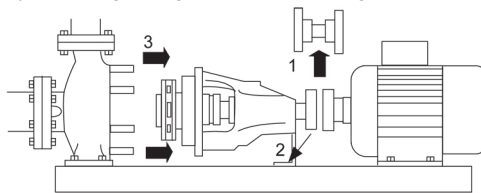
Die Pumpe und der Motor sind auf einem gemeinsamen Stahlgrundrahmen gemäß ISO 3661 montiert.

Die Prozessbauweise ermöglicht in Verbindung mit der Ausbaukupplung die Wartung und Reparatur der Pumpe, ohne dass das Pumpengehäuse und der Motor vom Grundrahmen demontiert werden müssen.

Dadurch müssen die Pumpe und der Motor nach den Wartungs

- oder Reparaturarbeiten nicht wieder neu ausgerichtet werden.

- 1) Die Kupplung ausbauen.
- 2) Die Schrauben im Stützfuß des Lagerträgers entfernen.
- 3) Den Lagerträger vom Pumpengehäuse trennen.



## Pumpe

Die Pumpe ist mit einer nicht entlasteten Gummi-Faltenbalgdichtung ausgerüstet. Die Drehmomentübertragung erfolgt über die Feder und die Faltenbälge. Durch die Faltenbälge wird verhindert, dass die Welle verschleißt und die axiale Beweglichkeit durch Ablagerungen auf der Welle beeinträchtigt wird.



Dichtflächen:

- Werkstoff des rotierenden Dichtungsring: Siliziumkarbid (SiC)
- Werkstoff des Gegenrings: Siliziumkarbid (SiC)

Diese Werkstoffpaarung wird verwendet, wenn eine höhere Korrosionsbeständigkeit gefordert ist. Aufgrund des hohen Härtegrades weist diese Werkstoffpaarung auch eine hohe Beständigkeit gegenüber abrasiven Partikeln auf.

**Anz. | Beschreibung**

- 1 Werkstoff der Nebendichtung: EPDM (Ethylen-Propylen-Dien-Kautschuk)  
EPDM besitzt eine sehr hohe Beständigkeit gegenüber heißem Wasser. EPDM eignet sich nicht für Mineralöle. Die Welle ist aus Edelstahl gefertigt und hat im Bereich der Kupplung einen Durchmesser von 24 mm. Die Pumpe ist mit einer Ausbalkupplung ausgerüstet, die die Motor- und Pumpenwelle miteinander verbindet.



Die Sprache auf dem Pumpentypenschild ist Englisch.

**Motor**

Vollständig gekapselter, lüftergekühlter Motor mit Hauptabmessungen nach geltender IEC- und DIN-Norm. Elektrischer Toleranzbereich nach EN 60034.

Der Motorwirkungsgrad entspricht der Energieeffizienzklasse IE3 gemäß IEC 60034-30-1.

Der Motor verfügt über Thermistoren (Kaltleiter) in den Wicklungen gemäß DIN 44081/DIN 44082. Der Motorschutz spricht bei einem langsamen und schnellen Temperaturanstieg an (z. B. ständige Überlastung und Blockieren).

Die Thermosteuerer sind so an einen externen Steuerkreis anzuschließen, dass das Zurücksetzen ohne Probleme möglich ist. Die Motoren sind in Übereinstimmung mit den geltenden Vorschriften an einen Motorschutzschalter anzuschließen.

**Weitere Produktinformationen**

Die Graugussbauteile verfügen über eine mit Hilfe einer kathodischen Elektrotauchlackierung aufgetragene Epoxid-Beschichtung. Die Elektrotauchlackierung ist ein Lackierverfahren, bei dem ein um das Produkt ausgebildetes elektrisches Feld das Aufbringen einer dünnen und gleichmäßigen Farbschicht auf der Oberfläche ermöglicht.

**Technische Daten**

Art der Steuerung:

Frequency converter: ohne

Drucksensor: nein

Fördermedium:

Medientemperaturbereich: -25 .. 120 °C

Technische Daten:

Pumpendrehzahl, auf der die Pumpendaten beruhen: 2945 1/min

Nennförderstrom: 191.9 m³/h

Pumpe mit Motor: Ja

Nennförderhöhe: 25.88 m

Tatsächlicher Laufraddurchmesser: 161 mm

Nominal impeller diameter: 160

GLRD Code: BQQE

Gleitringdichtung: Single

ISO Abnahmekl.: ISO9906:2012 3B

Lagerbauweise: Standardausführung

Werkstoffe:



Name des Unternehmens:

Angelegt von:

Telefon:

Datum:

18.12.2023

Projekt:

Referenznummer:

Kunde:

Kundennummer:

Kontakt:

| Anz. | Beschreibung   |
|------|--|
| 1    | <p>Pumpengehäuse: Grauguss<br/>Pumpenmantel: EN-GJL-250<br/>Pumpengehäuse: ASTM class 35<br/>Tragring: Messing<br/>Laufwerkstoff: Grauguss<br/>Laufwerkstoff: EN-GJL-200<br/>Laufwerkstoff gemäß ASTM: ASTM class 30<br/>Internal pump house coating: CED-Beschichtung<br/>Welle: Stainless steel<br/>EN 1.4301<br/>AISI 304</p> <p>Installation:<br/>Maximale Umgebungstemperatur: 60 °C<br/>Max. Betriebsdruck: 16 bar<br/>Pipe connection standard: EN 1092-2<br/>Anschlusstyp Eintritt: DIN<br/>Anschlusstyp Austritt: DIN<br/>Größe des Saugstutzens: DN 100<br/>Größe des Druckanschlusses: DN 80<br/>Nenndruckstufe: PN 16<br/>Kupplungstyp: Flexible w/spacer<br/>Base frame design: EN/ISO<br/>Code for base frame: 6<br/>Grouting (Yes/No): N</p> <p>Elektrische Daten:<br/>Bauart des Motors: 160LB<br/>Motorbemessungsleistung P2: 18.5 kW<br/>Netzfrequenz: 50 Hz<br/>Bemessungsspannung: 3 x 380-415D/660-690Y V<br/>Bemessungsstrom: 34,5-32,5/20,0-18,8 A<br/>Anlaufstrom: 830-980 %<br/>Leistungsfaktor Cos phi: 0.89-0.85<br/>Nenn-Drehzahl: 2940-2950 1/min<br/>IE-Wirkungsgradklasse: IE3<br/>Motorwirkungsgrad bei Vollast: 92.4-92.4 %<br/>Motorwirkungsgrad bei 3/4-Last: 93.2-93.0 %<br/>Motorwirkungsgrad bei halber Last: 93.2-92.2 %<br/>Motorpole: 2<br/>Schutzart (gemäß IEC 34-5): 55 Dust/Jetting<br/>Wärmeklasse (IEC 85): F<br/>Motor - Produktnummer: 87420026<br/>Bearing insulation type N-end: Steel Bearing</p> <p>Sonstiges:<br/>Mindesteffizienzindex MEI ≥: 0.70<br/>Nettogewicht: 254 kg<br/>Bruttogewicht: 269 kg<br/>Versandvol.: 0.495 m³<br/>Herkunftsland: HU<br/>Zolltarif Nr.: 84137059<br/>Language on pump nameplate: Britisches Englisch</p> |



Name des Unternehmens:

Angelegt von:

Telefon:

Datum:

18.12.2023

Projekt:

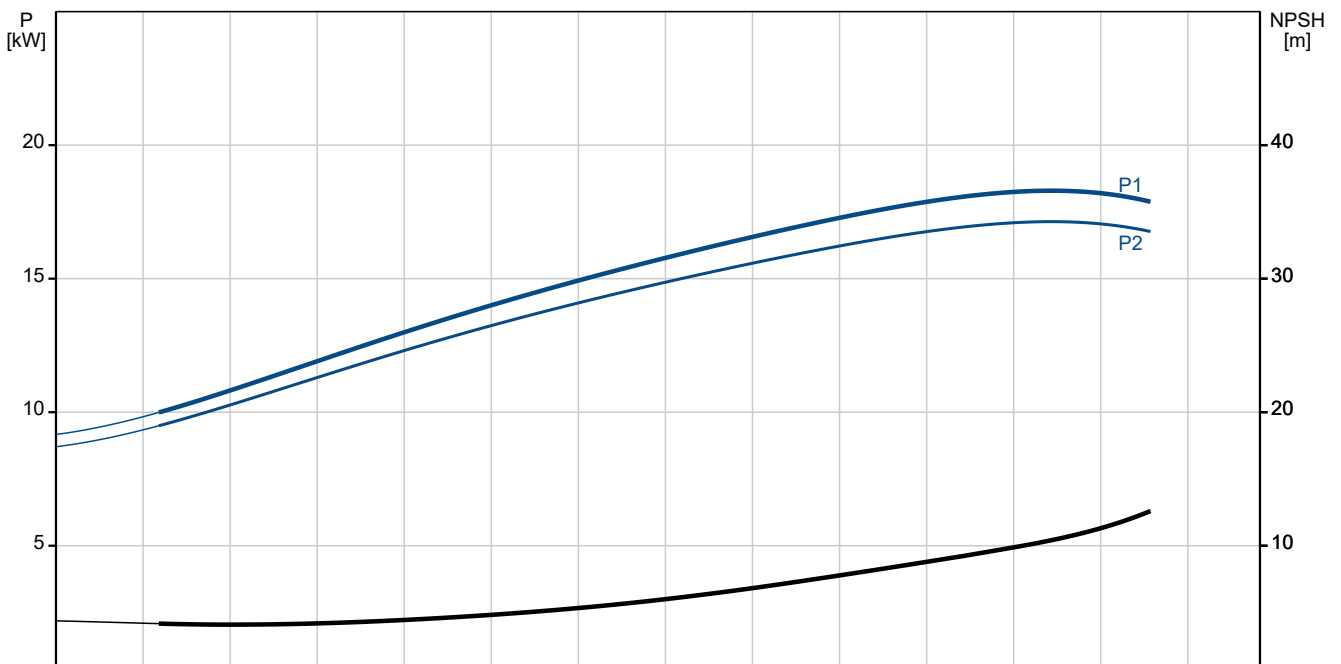
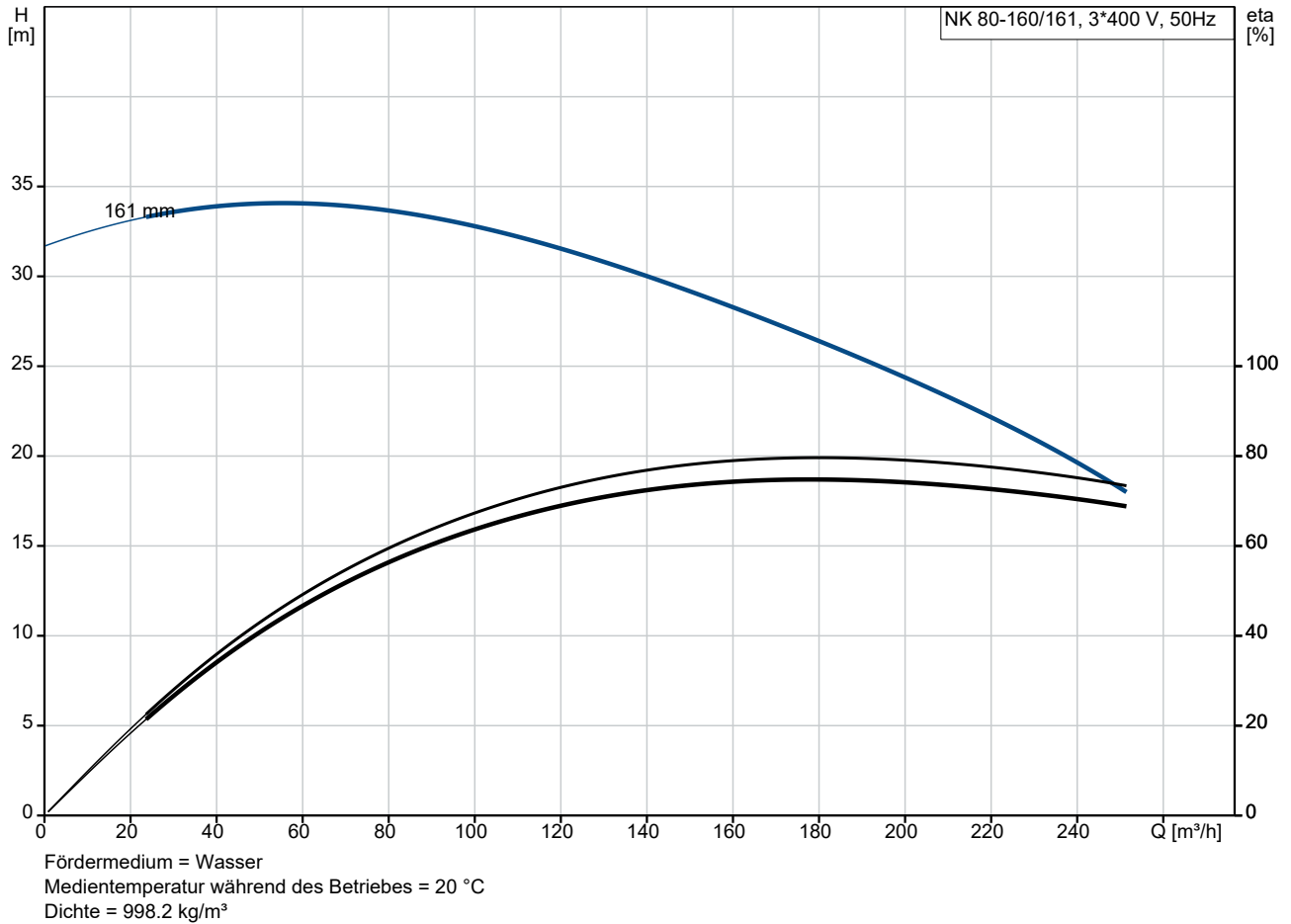
Referenznummer:

Kunde:

Kundennummer:

Kontakt:

## auf Anfr. NK 80-160/161 AA2F2AESBQQEPW1 50 Hz







Name des Unternehmens:

Angelegt von:

Telefon:

Datum:

18.12.2023

Projekt:

Referenznummer:

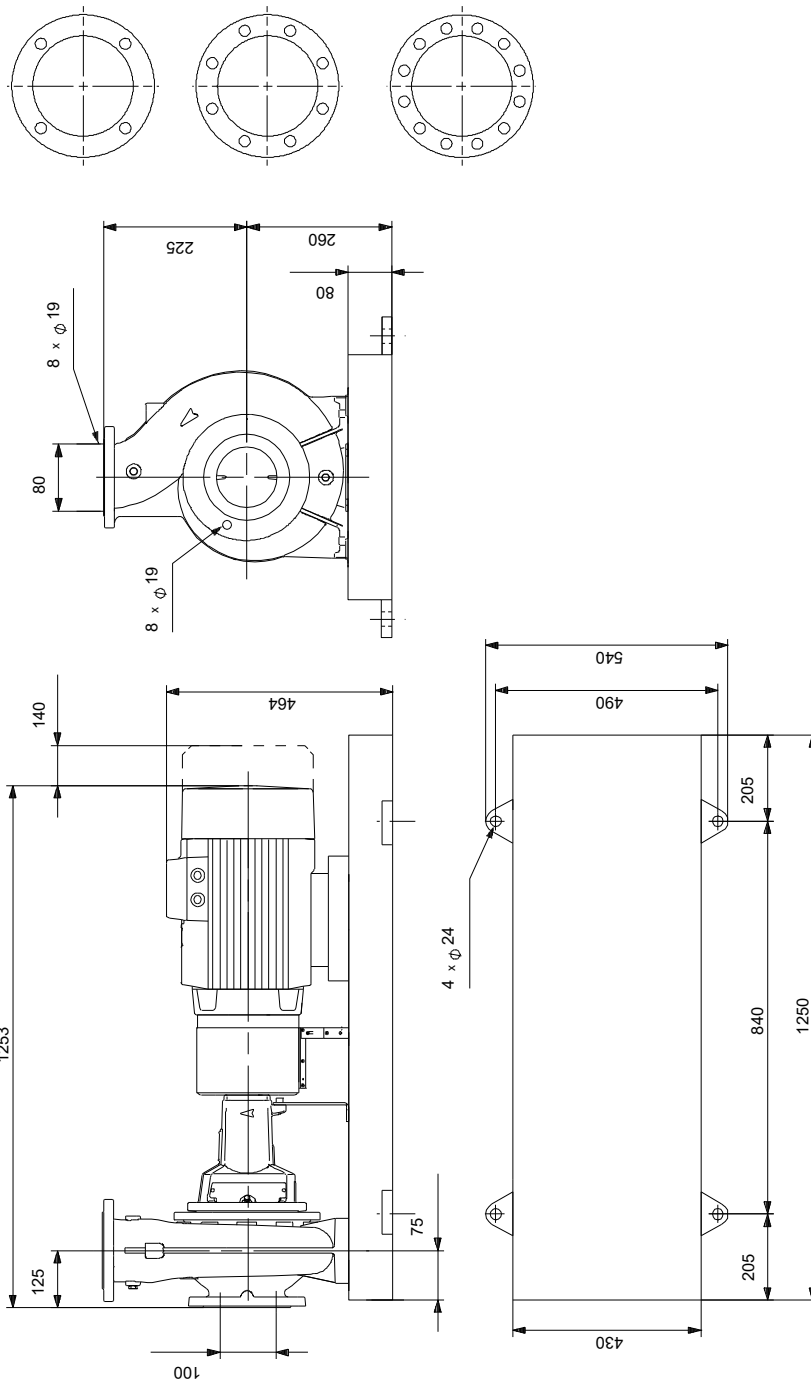
Kunde:

Kundennummer:

Kontakt:

| Beschreibung                       | Daten                 |
|------------------------------------|-----------------------|
| Bemessungsstrom:                   | 34,5-32,5/20,0-18,8 A |
| Anlaufstrom:                       | 830-980 %             |
| Leistungsfaktor Cos phi:           | 0.89-0.85             |
| Nenn-Drehzahl:                     | 2940-2950 1/min       |
| IE-Wirkungsgradklasse:             | IE3                   |
| Motorwirkungsgrad bei Vollast:     | 92.4-92.4 %           |
| Motorwirkungsgrad bei 3/4-Last:    | 93.2-93.0 %           |
| Motorwirkungsgrad bei halber Last: | 93.2-92.2 %           |
| Motorpole:                         | 2                     |
| Schutzart (gemäß IEC 34-5):        | 55 Dust/Jetting       |
| Wärmeklasse (IEC 85):              | F                     |
| eingebauter Motorschutz:           | PTC                   |
| Motor - Produktnummer:             | 87420026              |
| Bearing insulation type N-end:     | Steel Bearing         |
| <b>Art der Steuerung:</b>          |                       |
| Frequenzumrichter:                 | ohne                  |
| Drucksensor:                       | nein                  |
| <b>Sonstiges:</b>                  |                       |
| Mindesteffizienzindex MEI ≥:       | 0.70                  |
| Nettogewicht:                      | 254 kg                |
| Bruttogewicht:                     | 269 kg                |
| Versandvol.:                       | 0.495 m <sup>3</sup>  |
| Herkunftsland:                     | HU                    |
| Zolltarif Nr.:                     | 84137059              |
| Language on pump nameplate:        | Britisches Englisch   |

## auf Anfr. NK 80-160/161 AA2F2AESBQQEPW1 50 Hz



## auf Anfr. NK 80-160/161 AA2F2AESBQQEPW1 50 Hz



IEC TP211 THERMALLY PROTECTED WHEN THE THERMISTORS ARE  
 CONNECTED TO AMPLIFIER RELAY FOR CONTROL OF MAIN SUPPLY  
 THERMISTORS PTC ACCORDING TO DIN 44082

