

Anz. Beschreibung

1 NK 125-200/176-154 BA2F2AESBQQELW3



Hinweis! Abbildung kann vom Produkt abweichen.

Produktnr.: auf Anfr.

Normalsaugende, einstufige Kreiselpumpe nach ISO 5199 mit Abmessungen und Bemessungsleistung nach EN 733. Die Pumpe ist mit Flanschen PN 16 ausgerüstet. Die Abmessungen entsprechen der EN 1092-2. Die Pumpe verfügt über einen axialen Saugstutzen, einen radialen Druckstutzen und eine horizontale Welle. Die Pumpen sind in Prozessbauweise ausgeführt, so dass die Kupplung, der Lagerträger und das Laufrad ausgebaut werden können, ohne den Motor, das Pumpengehäuse oder Rohrleitungen demonstrieren zu müssen.

Die nicht entlastete Gummibalgdichtung entspricht der DIN EN 12756.

Die Pumpe ist mit einem lüftergekühlten Asynchronmotor mit Standfuß ausgerüstet. Die Pumpe und der Motor sind auf einem gemeinsamen Grundrahmen montiert.

Der minimale Effizienzindex (MEI) des Produkts ist größer oder gleich 0,70. Dies wird gemäß der Verordnung (EU) der Kommission als Richtwert für die beste erhältliche Wasserpumpe angesehen (1. Januar 2013).

Die Pumpe und der Motor sind auf einem gemeinsamen Stahlgrundrahmen gemäß ISO 3661 montiert.

Die Prozessbauweise ermöglicht in Verbindung mit der Ausbalkupplung die Wartung und Reparatur der Pumpe, ohne dass das Pumpengehäuse und der Motor vom Grundrahmen demontiert werden müssen.

Dadurch müssen die Pumpe und der Motor nach den Wartungs-

- oder Reparaturarbeiten nicht wieder neu ausgerichtet werden.

- 1) Die Kupplung ausbauen.
- 2) Die Schrauben im Stützfuß des Lagerträgers entfernen.
- 3) Den Lagerträger vom Pumpengehäuse trennen.



Pumpe

Die Pumpe ist mit einer nicht entlasteten Gummi-Faltenbalgdichtung ausgerüstet. Die Drehmomentübertragung erfolgt über die Feder und die Faltenbälge. Durch die Faltenbälge wird verhindert, dass die Welle verschleißt und die axiale Beweglichkeit durch Ablagerungen auf der Welle beeinträchtigt wird.



Dichtflächen:

- Werkstoff des rotierenden Dichtungsring: Siliziumkarbid (SiC)
- Werkstoff des Gegenrings: Siliziumkarbid (SiC)

Diese Werkstoffpaarung wird verwendet, wenn eine höhere Korrosionsbeständigkeit gefordert ist. Aufgrund des hohen Härtegrades weist diese Werkstoffpaarung auch eine hohe Beständigkeit gegenüber abrasiven Partikeln auf.

Werkstoff der Nebendichtung: EPDM (Ethylen-Propylen-Dien-Kautschuk)

EPDM besitzt eine sehr hohe Beständigkeit gegenüber heißem Wasser. EPDM eignet sich nicht für Mineralöle.

Die Welle ist aus Edelstahl gefertigt und hat im Bereich der Kupplung einen Durchmesser von 32 mm.

Die Pumpe ist mit einer Ausbalkupplung ausgerüstet, die die Motor- und Pumpenwelle miteinander verbindet.

Anz. Beschreibung

1



Die Sprache auf dem Pumpentypenschild ist Englisch.

Motor

Vollständig gekapselter, lüftergekühlter Motor mit Hauptabmessungen nach geltender IEC- und DIN-Norm. Elektrischer Toleranzbereich nach EN 60034.

Der Motorwirkungsgrad entspricht der Energieeffizienzklasse IE3 gemäß IEC 60034-30-1.

Der Motor verfügt über Thermistoren (Kaltleiter) in den Wicklungen gemäß DIN 44081/DIN 44082. Der Motorschutz spricht bei einem langsamen und schnellen Temperaturanstieg an (z. B. ständige Überlastung und Blockieren).

Die Theroschalter sind so an einen externen Steuerkreis anzuschließen, dass das Zurücksetzen ohne Probleme möglich ist. Die Motoren sind in Übereinstimmung mit den geltenden Vorschriften an einen Motorschutzschalter anzuschließen.

Weitere Produktinformationen

Die Graugussbauteile verfügen über eine mit Hilfe einer kathodischen Elektrottauchlackierung aufgetragenen Epoxid-Beschichtung. Die Elektrottauchlackierung ist ein Lackierverfahren, bei dem ein um das Produkt ausgebildetes elektrisches Feld das Aufbringen einer dünnen und gleichmäßigen Farbschicht auf der Oberfläche ermöglicht.

Technische Daten

Art der Steuerung:

Frequency converter: ohne

Drucksensor: nein

Fördermedium:

Fördermedium: Wasser

Medientemperaturbereich: -25 .. 120 °C

Medientemperatur während des Betriebs: 20 °C

Dichte: 998.2 kg/m³

Technische Daten:

Pumpendrehzahl, auf der die Pumpendaten beruhen: 1470 1/min

Nennförderstrom: 209.4 m³/h

Pumpe mit Motor: Ja

Nennförderhöhe: 6.989 m

Tatsächlicher Laufraddurchmesser: 165 mm

Nominal impeller diameter: 200

GLRD Code: BQQE

Gleitringdichtung: Single

ISO Abnahmekl.: ISO9906:2012 3B2

Lagerbauweise: Standardausführung

Werkstoffe:

Pumpengehäuse: Grauguss

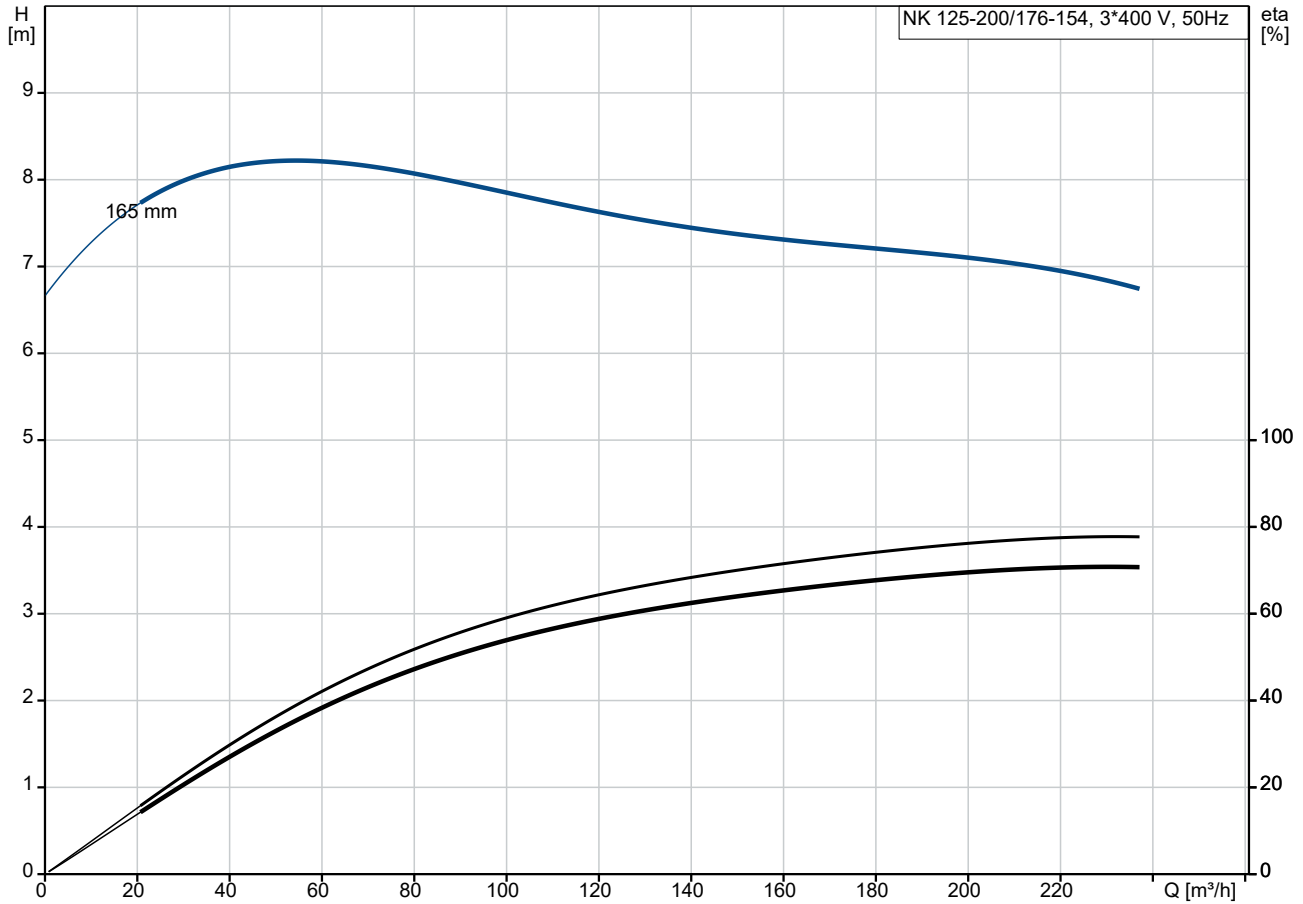
Pumpenmantel: EN-GJL-250

Pumpengehäuse: ASTM class 35

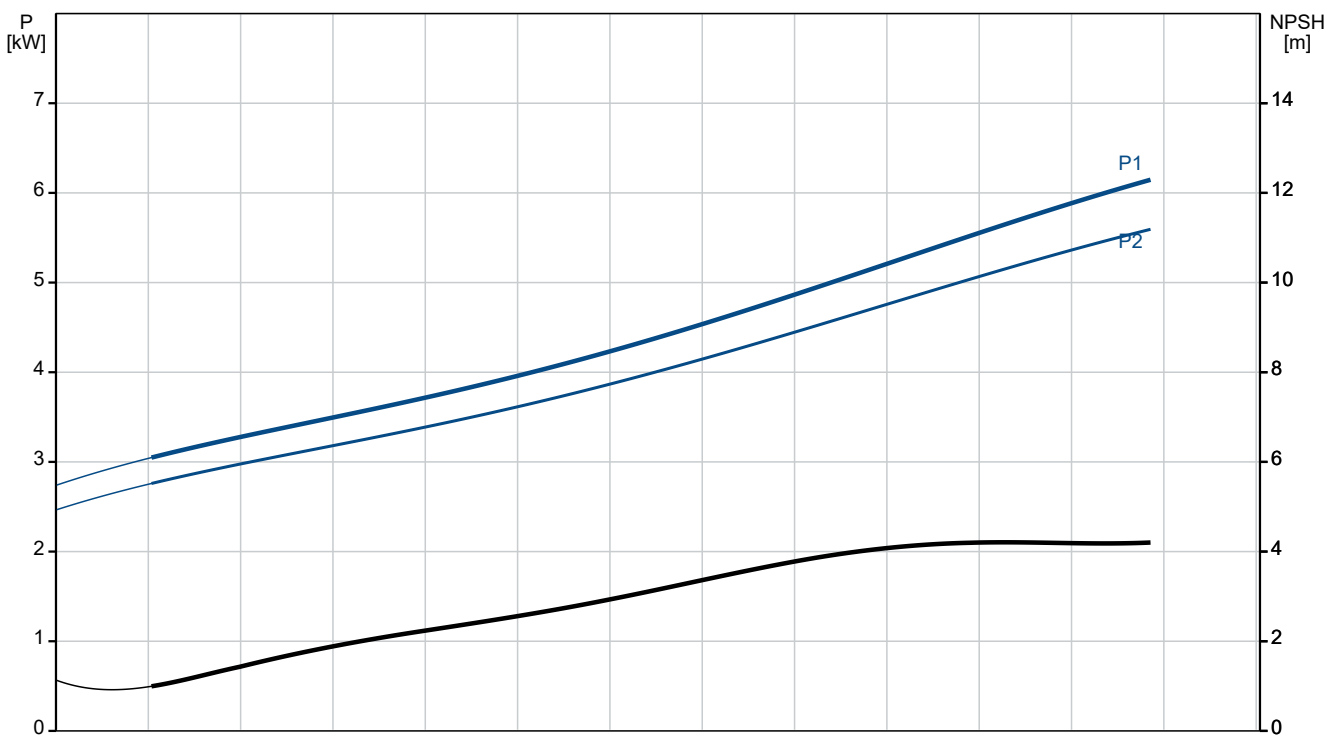
Tragring: Messing

Anz.	Beschreibung
1	<p> Laufradwerkstoff: Grauguss Laufrad: EN-GJL-200 Laufradwerkstoff gemäß ASTM: ASTM class 30 Internal pump house coating: CED-Beschichtung Welle: Stainless steel EN 1.4301 AISI 304 </p> <p> Installation: Maximale Umgebungstemperatur: 55 °C Max. Betriebsdruck: 16 bar Pipe connection standard: EN 1092-2 Anschlusstyp Eintritt: DIN Anschlusstyp Austritt: DIN Größe des Saugstutzens: DN 150 Größe des Druckanschlusses: DN 125 Nenndruckstufe: PN 16 Kupplungstyp: Flexible w/spacer Base frame design: EN/ISO Code for base frame: 7 Grouting (Yes/No): N </p> <p> Elektrische Daten: Bauart des Motors: SIEMENS Motorbemessungsleistung P2: 5.5 kW Netzfrequenz: 50 Hz Bemessungsspannung: 3 x 380-420D/660-725Y V Bemessungsstrom: 10.8/6.1 A Anlaufstrom: 850-850 % Leistungsfaktor Cos phi: 0.82 Nenn-Drehzahl: 1470 1/min Wirkungsgrad: IE3 89,6% IE-Wirkungsgradklasse: IE3 Motorwirkungsgrad bei Vollast: 89.6-89.6 % Motorwirkungsgrad bei 3/4-Last: 90-90 % Motorwirkungsgrad bei halber Last: 89.5-89.5 % Motorpole: 4 Schutzart (gemäß IEC 34-5): IP55 Wärmeklasse (IEC 85): F Motor - Produktnummer: 98957790 Bearing insulation type N-end: N </p> <p> Sonstiges: Mindesteffizienzindex MEI ≥: 0.70 Nettogewicht: 306 kg Bruttogewicht: 333 kg Versandvol.: 0.801 m³ Herkunftsland: HU Zolltarif Nr.: 84137059 Language on pump nameplate: Britisches Englisch </p>

auf Anfr. NK 125-200/176-154 BA2F2AESBQQELW3 50 Hz

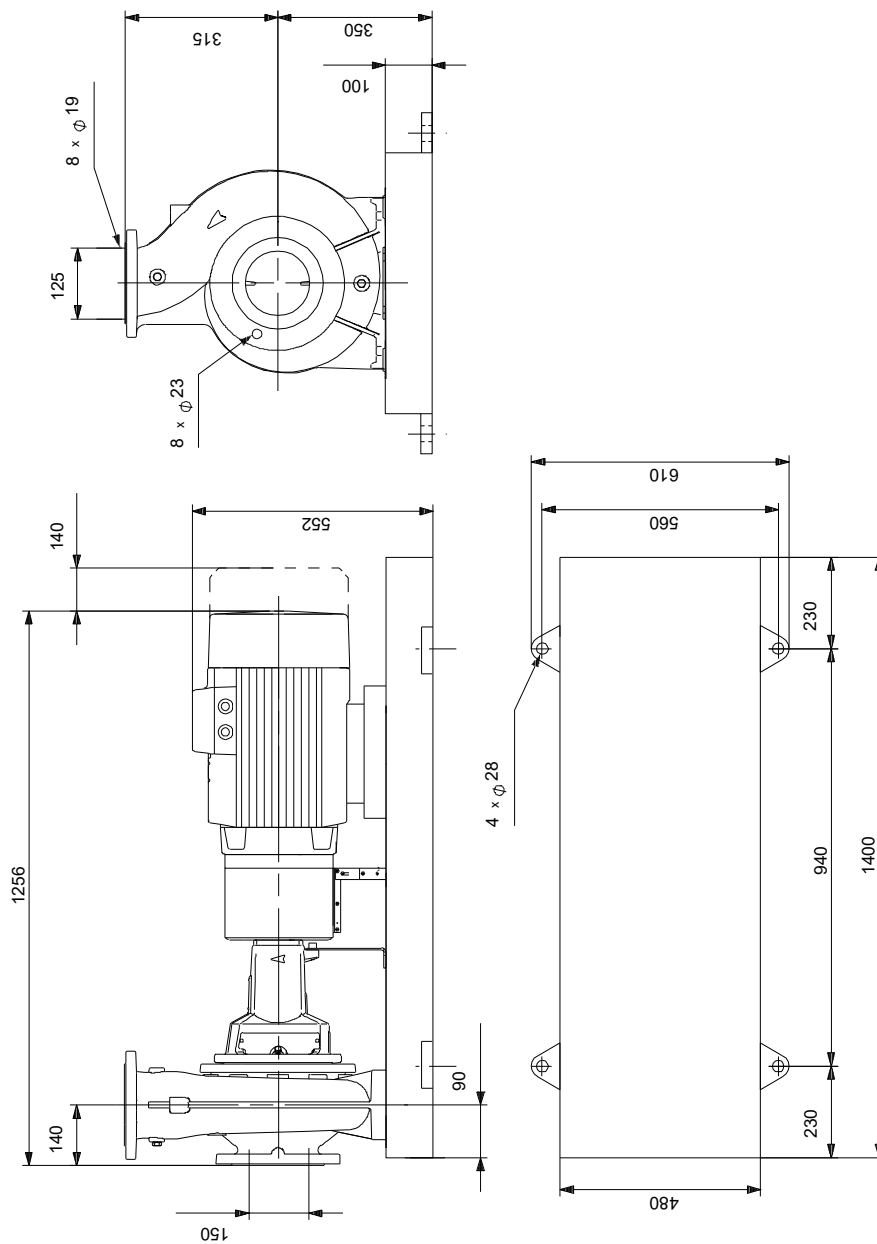


Fördermedium = Wasser
 Medientemperatur während des Betriebes = 20 °C
 Dichte = 998.2 kg/m³



Beschreibung	Daten
Bemessungsspannung:	3 x 380-420D/660-725Y V
Bemessungsstrom:	10.8/6.1 A
Anlaufstrom:	850-850 %
Leistungsfaktor Cos phi:	0.82
Nenn-Drehzahl:	1470 1/min
Wirkungsgrad:	IE3 89,6%
IE-Wirkungsgradklasse:	IE3
Motorwirkungsgrad bei Vollast:	89.6-89.6 %
Motorwirkungsgrad bei 3/4-Last:	90-90 %
Motorwirkungsgrad bei halber Last:	89.5-89.5 %
Motorpole:	4
Schutzart (gemäß IEC 34-5):	IP55
Wärmeklasse (IEC 85):	F
eingebauter Motorschutz:	PTC
Motor - Produktnummer:	98957790
Bearing insulation type N-end:	N
Art der Steuerung:	
Frequenzumrichter:	ohne
Drucksensor:	nein
Sonstiges:	
Mindesteffizienzindex MEI ≥:	0.70
Nettogewicht:	306 kg
Bruttogewicht:	333 kg
Versandvol.:	0.801 m ³
Herkunftsland:	HU
Zolltarif Nr.:	84137059
Language on pump nameplate:	Britisches Englisch

auf Anfr. NK 125-200/176-154 BA2F2AESBQQELW3 50 Hz



Achtung! Soweit nicht anders angegeben, handelt es sich um Millimeterangaben (mm). Die vereinfachte Maßzeichnung zeigt nicht alle

auf Anfr. NK 125-200/176-154 BA2F2AESBQQELW3 50 Hz



IEC TP211 THERMALLY PROTECTED WHEN THE THERMISTORS ARE
CONNECTED TO AMPLIFIER RELAY FOR CONTROL OF MAIN SUPPLY
THERMISTORS PTC ACCORDING TO DIN 44082

Hinweis: Alle Einheiten in [mm] soweit nicht anders bezeichnet.

**Ersatzteile NK 125-200/176-154, Produktnr. auf Anfr.
 Hergestellt nach 2104 (jahr und woche der herstellung)**

Pos	Description	Annotation	Classification Data	Part no.	Qty.	Unit
-	Kugellager (Reparatursatz)			96579599	1	Stück
53	Kugellager				1	Stück
54a	O-Ring		Durchmesser: 89,5		1	Stück
			Materialart: EPDM			
			Material Stärke: 3			
54a	O-Ring		Durchmesser: 89,5		1	Stück
			Materialart: EPDM			
			Material Stärke: 3			
54	Kugellager				1	Stück
156a	Lagerdeckel				2	Stück
159f	Befestigungsring				2	Stück
159a	V-Ring				2	Stück
-	Lageraufnahme (Reparatursatz)			95131794	1	Stück
7k	Innensechskantschraube		Länge (mm): 10		4	Stück
			Gewinde: M6			
36a	Mutter		Gewinde: M10		6	Stück
76a	Niete				2	Stück
86	Lagerträger				1	Stück
124e	Wellenschutzabdeckung				1	Stück
124d	Flachkopfschraube				4	Stück
124c	Wellenschutzabdeckung				1	Stück
-	Kupplung (Reparatursatz)			96579800	1	Stück
- 8	Kupplung, komplett				1	Stück
89s	Distanzring				1	Stück
89r	Spacer sleeve				1	Stück
89o	Coupling part spacer side				1	Stück
89.p	Coupling female				1	Stück
89.d	Innensechskantschraube		Länge (mm): 16		6	Stück
			Gewinde: M6			
89.b	Socket set screw		Länge (mm): 8		1	Stück
			Gewinde: M6			
89	Gummipuffer für Kupplung				6	Stück
11a	Passfeder				1	Stück
-	Kupplungsschutz (Reparatursatz)			97945075	1	Stück
7n	Halterung für Kupplungsschutz				1	Stück
7k	Innensechskantschraube		Länge (mm): 10		4	Stück
			Gewinde: M6			
- 7	Kupplungsschutz, komplett				1	Stück
7e	Innensechskantschraube				3	Stück
7c	Spacer f/coupling guard				1	Stück
7	Kupplungsschutz, komplett				1	Stück
94	Verschlussschraube		Gewinde: M6		2	Stück
-	Gehäuseabdeckung (Reparatursatz)			95131788	1	Stück
18	Stopfen				1	Stück
36	Mutter		Gewinde: M10		8	Stück
77	Abdeckung für Gleitringdichtung				1	Stück
-	Standfuß für Lageraufnahme (Reparatursatz)			96909488	1	Stück
36	Sechskantmutter		Gewinde: M12		2	Stück
66	Unterlegscheibe				2	Stück
90e	Sechskantschraube		Länge (mm): 25		1	Stück
			Gewinde: M12			
90d	Sechskantbolzen		Länge (mm): 100		2	Stück

Pos	Description	Annotation	Classification Data	Part no.	Qty.	Unit
90d	Sechskantschraube		Gewinde: M12 Länge (mm): 60		2	Stück
90d	Sechskantschraube		Gewinde: M12 Länge (mm): 35MM		2	Stück
90d	Sechskantschraube		Gewinde: M12 Länge (mm): 30		2	Stück
90c	Fuß		Gewinde: M12		1	Stück
-	Standfuß für Kupplungsschutz (Reparatursatz)			96848500	1	Stück
7h	Sechskantschraube		Länge (mm): 16 Gewinde: M8		2	Stück
-	7d Fuß, komplett				1	Stück
7l	Support f/coupling guard foot				1	Stück
7h	Innensechskantschraube				2	Stück
7d	Halter Kupplungsschutz				1	Stück
66	Unterlegscheibe				2	Stück
66	Unterlegscheibe				2	Stück
-	Mutternsatz			96939130	1	Stück
11	Passfeder				1	Stück
-	36 Mutter				1	Stück
66a	Spring lock washer				1	Stück
66	Unterlegscheibe				1	Stück
67	Mutter		Gewinde: M18		1	Stück
-	Pumpengehäuse (Reparatursatz)			98776465	1	Stück
6	Pumpengehäuse				1	Stück
20	Stopfen				2	Stück
36	Mutter		Gewinde: M10		8	Stück
-	Gummipuffer für Kupplung (Reparatursatz)			96480016	1	Stück
89	Gummipuffer für Kupplung				6	Stück
-	Welle (Reparatursatz)			96039655	1	Stück
11a	Passfeder				1	Stück
11	Passfeder				1	Stück
51	Welle				1	Stück
66a	Spring lock washer				1	Stück
66	Unterlegscheibe				1	Stück
67	Mutter		Gewinde: M18		1	Stück
-	Wellenabdeckung (Reparatursatz)			96809957	1	Stück
124e	Wellenschutzabdeckung				1	Stück
124d	Flachkopfschraube				4	Stück
124c	Wellenschutzabdeckung				1	Stück
-	Spaltring (Ersatzteil)			96797628	1	Stück
45	Verschleißring				1	Stück
-	Spaltring (Ersatzteil)			96797628	1	Stück
45	Verschleißring				1	Stück
-	V-Ring			96871238	1	Stück
159a	V-Ring				2	Stück
-	Motor				1	Stück
156	Motorlüfter (Ersatzteil)			98507836	1	Stück
151	Motorlüfterabdeckung (Ersatzteil)			97644232	1	Stück
176	Klemmbrett (Ersatzteil)			99786377	1	Stück
164a	Spare, Terminal box			98505711	1	Stück
7k	Großpackung, Innensechskantschraube (20 PC)		Länge (mm): 10 Gewinde: M6	97506946	4	Stück
28	Großpackung, Sechskantschraube (10 PC)			92884780	4	Stück

Pos	Description	Annotation	Classification Data	Part no.	Qty.	Unit
28	Großpackung, Sechskantschraube (20 PC)		Länge (mm): 30	92673889	2	Stück
			Gewinde: M12			
28	Sechskantschraube		Länge (mm): 25	99522923	1	Stück
			Gewinde: M12			
36	Großpackung, Mutter (20 PC)		Gewinde: M10	96620484	8	Stück
36	Mutter		Gewinde: M10	92766626	8	Stück
49	Laufrad			99010891	1	Stück
67	Großpackung, Mutter (5 PC)		Gewinde: M18	92526535	1	Stück
72a	Großpackung, O-Ring (5 PC)		Durchmesser: 221,84	92743280	1	Stück
			Materialart: EPDM			
			Material Stärke: 3,53			
72a	Großpackung, O-Ring (5 PC)		Durchmesser: 221,84	92547617	1	Stück
			Materialart: EPDM			
			Material Stärke: 3,53			
72a	Großpackung, O-Ring (10 PC)		Durchmesser: 221,84	97511825	1	Stück
			Materialart: EPDM			
			Material Stärke: 3,53			
72a	O-Ring		Durchmesser: 221,84	97757671	1	Stück
			Materialart: EPDM			
			Material Stärke: 3,53			
77a	Großpackung, Flachkopfschraube (20 PC)			99266550	4	Stück
105b	Spacer			96591277	1	Stück
105	Großpackung, Gleitringdichtung (5 PC)			92514302	1	Stück
105	Gleitringdichtung			98434906	1	Stück
109	Großpackung, O-Ring (10 PC)		Durchmesser: 89,5	97511809	2	Stück
			Materialart: EPDM			
			Material Stärke: 3			
154	Großpackung, Kugellager (5 PC)			98638919	2	Stück
156a	Großpackung, Lagerdeckel (10 PC)			97506937	2	Stück