

Vorgabedaten

PROJEKT:	UNIT TAG:	MENGE:
ANSPRECHPARTNER: _____	SERVICELEISTUNG:	DATUM: _____
INGENIEUR/TECHNIKER:	VORGEGEBEN VON:	DATUM:
AUFTRAGNEHMER:	BESTELLNUMMER:	DATUM:

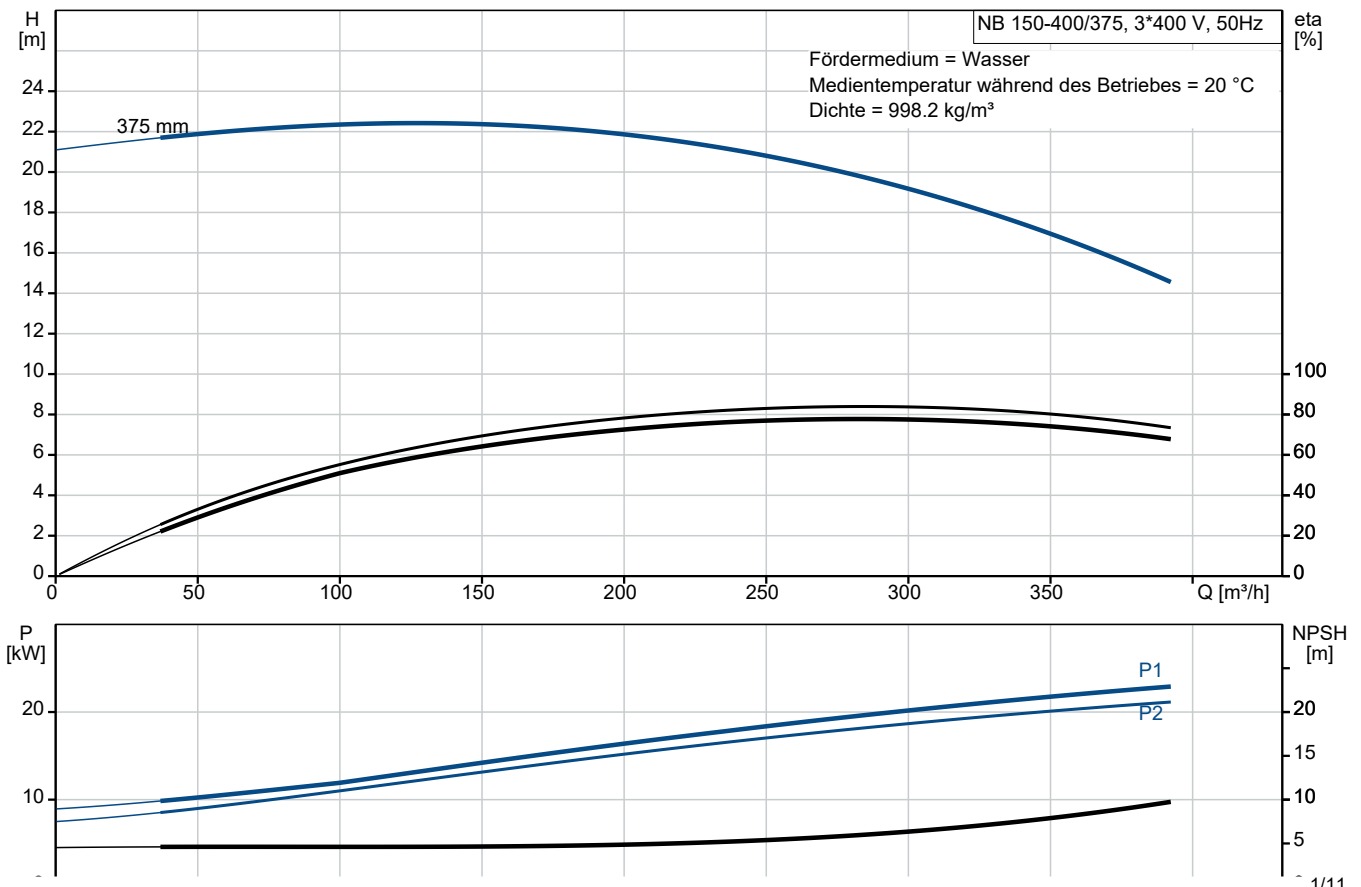


NB 150-400/375 AAF1AESBQQEQW5

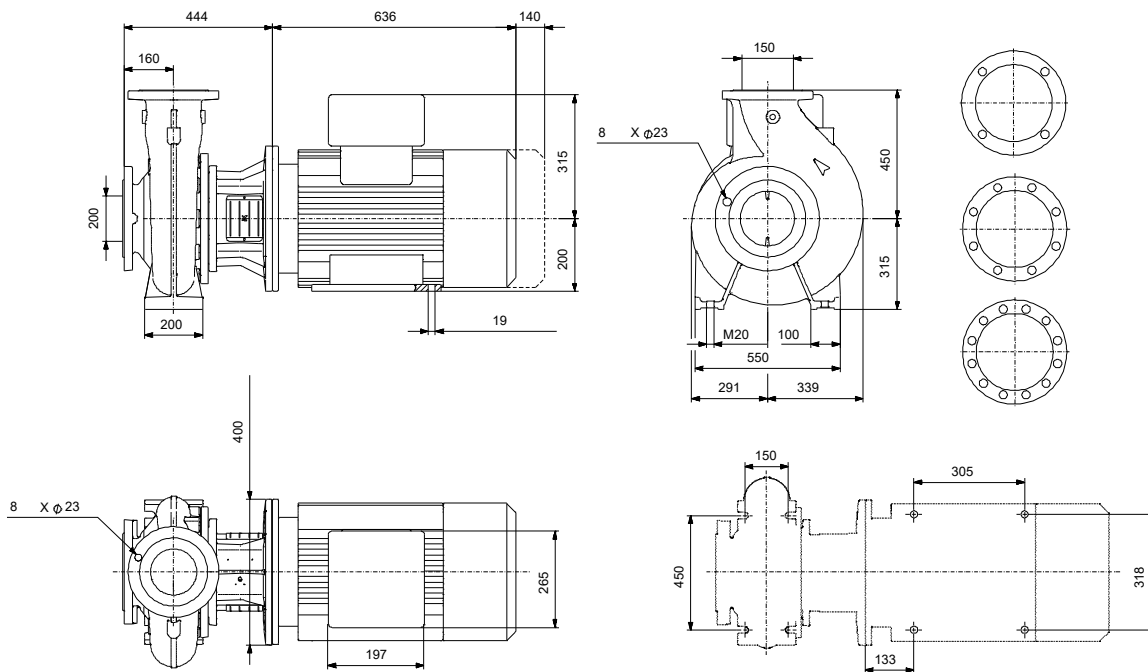
Einstufige Blockpumpen gem. EN 733

Hinweis! Abbildung kann vom Produkt abweichen.

Servicebedingungen	Pumpendaten	Motordaten
	Medientemperaturbereich: -25 .. 120 °C	Bemessungsspannung: 380-420D/660-725Y V
	Maximale Umgebungstemperatur: 55 °C	Netzfrequenz: 50 Hz
	Code GLRD: BQQE	Schutzart: IP55
	Produktnummer: auf Anfr.	Wärmeklasse: F
		Motorschutz: PTC
		Bauart des Motors: SIEMENS
		Eta 1/1: 92.2-92.2 %




Vorgabedaten



Werkstoffe:

Pumpengehäuse:	Grauguss
Pumpengehäuse:	ASTM class 35
Laufwerkstoff:	Grauguss
Laufwerkstoff gemäß ASTM:	ASTM class 30
Laufwerkstoff:	EN-GJL-200
Code Material:	A
Elastomere GLRD:	E

Anz.	Beschreibung
1	<p data-bbox="199 450 630 481">NB 150-400/375 AAF1AESBQQEQW5</p> <div data-bbox="220 517 576 792">  </div> <p data-bbox="596 792 1050 819" style="text-align: center;">Hinweis! Abbildung kann vom Produkt abweichen.</p> <p data-bbox="199 824 437 855">Produktnr.: auf Anfr.</p> <p data-bbox="199 887 1453 940">Normalsaugende, einstufige Kreiselpumpe nach ISO 5199 mit Abmessungen und Bemessungsleistung nach EN 733 (10 bar). Die Pumpe ist mit Flanschen PN 10 ausgerüstet.</p> <p data-bbox="199 945 715 976">Die Abmessungen entsprechen der EN 1092-2.</p> <p data-bbox="199 978 1453 1028">Die Pumpe verfügt über einen axialen Saugstutzen und radialen Druckstutzen sowie über eine horizontal angeordnete Welle.</p> <p data-bbox="199 1032 1433 1086">Die Prozessbauweise ermöglicht eine Demontage des Motors, der Motorlaterne, der Abdeckung und des Laufrads, ohne dass das Pumpengehäuse von den Rohrleitungen getrennt werden muss.</p> <p data-bbox="199 1090 954 1122">Die nicht entlastete Gummibalgdichtung entspricht der DIN EN 12756.</p> <p data-bbox="199 1124 1007 1155">Die Pumpe ist direkt mit einem lüftergekühlten Asynchronmotor verbunden.</p> <p data-bbox="199 1158 1433 1211">Der minimale Effizienzindex (MEI) des Produkts ist größer oder gleich 0,70. Dies wird gemäß der Verordnung (EU) der Kommission als Richtwert für die beste erhältliche Wasserpumpe angesehen (1. Januar 2013).</p> <p data-bbox="199 1214 1374 1267">Durch die Prozessbauweise kann die Pumpe von einer Person gewartet und repariert werden, ohne dass das Pumpengehäuse von den Rohrleitungen getrennt werden muss.</p> <div data-bbox="204 1272 560 1496">  </div> <p data-bbox="199 1525 1410 1624">Die Graugussbauteile verfügen über eine mit Hilfe einer kathodischen Elektrottauchlackierung aufgetragene Epoxid-Beschichtung. Die Elektrottauchlackierung ist ein Lackiertauchverfahren, bei dem ein um das Produkt ausgebildetes elektrisches Feld das Aufbringen einer dünnen und gleichmäßigen Farbschicht auf der Oberfläche ermöglicht.</p> <p data-bbox="199 1666 304 1697">Pumpe</p> <p data-bbox="199 1702 1442 1778">Die Motorlaterne und die Pumpenabdeckung sind aus Grauguss (EN-GJL-250) gefertigt. An der Motorlaterne ist ein Kupplungsschutz montiert. Die Pumpenabdeckung verfügt über eine Entlüftungsschraube zur manuellen Entlüftung des Pumpengehäuses und der Dichtungskammer.</p> <p data-bbox="199 1783 1453 1859">Die Pumpe ist mit einer nicht entlasteten Gummi-Faltenbalgdichtung ausgerüstet. Die Drehmomentübertragung erfolgt über die Feder und die Faltenbälge. Durch die Faltenbälge wird verhindert, dass die Welle verschleißt und die axiale Beweglichkeit durch Ablagerungen auf der Welle beeinträchtigt wird.</p> <p data-bbox="199 1870 347 1901">Dichtflächen:</p> <ul data-bbox="240 1904 951 1957" style="list-style-type: none"> • Werkstoff des rotierenden Dichtungsring: Siliziumkarbid (SiC) • Werkstoff des Gegenrings: Siliziumkarbid (SiC) <p data-bbox="199 1962 1442 2016">Diese Werkstoffpaarung wird verwendet, wenn eine höhere Korrosionsbeständigkeit gefordert ist. Aufgrund des hohen Härtegrades weist diese Werkstoffpaarung auch eine hohe Beständigkeit gegenüber abrasiven Partikeln auf.</p> <p data-bbox="199 2047 991 2078">Werkstoff der Nebendichtung: EPDM (Ethylen-Propylen-Dien-Kautschuk)</p> <p data-bbox="199 2080 1394 2112">EPDM besitzt eine sehr hohe Beständigkeit gegenüber heißem Wasser. EPDM eignet sich nicht für Mineralöle.</p>



Name des Unternehmens:

Angelegt von:

Telefon:

Datum:

13.12.2023

Projekt:

Referenznummer:

Kunde:

Kundennummer:

Kontakt:

Anz.	Beschreibung
1	<p>Das Pumpengehäuse hat Füße. Die Sprache auf dem Pumpentypenschild ist Englisch.</p> <p>Motor Vollständig gekapselter, lüftergekühlter Motor mit Hauptabmessungen nach geltender IEC- und DIN-Norm. Elektrischer Toleranzbereich nach EN 60034. Der Motorwirkungsgrad entspricht der Energieeffizienzklasse IE3 gemäß IEC 60034-30-1. Der Motor verfügt über Thermistoren (Kaltleiter) in den Wicklungen gemäß DIN 44081/DIN 44082. Der Motorschutz spricht bei einem langsamen und schnellen Temperaturanstieg an (z. B. ständige Überlastung und Blockieren).</p> <p>Die Thermoschalter sind so an einen externen Steuerkreis anzuschließen, dass das Zurücksetzen ohne Probleme möglich ist. Die Motoren sind in Übereinstimmung mit den geltenden Vorschriften an einen Motorschutzschalter anzuschließen.</p> <p>Der Motor kann zur Anpassung der Förderleistung an den Betriebspunkt an einen Frequenzumrichter angeschlossen werden. Grundfos CUE-Frequenzumrichter sind als Zubehör lieferbar. Weitere Informationen finden Sie im Grundfos Product Center.</p> <p>Weitere Produktinformationen Die Graugussbauteile verfügen über eine mit Hilfe einer kathodischen Elektrottauchlackierung aufgetragene Epoxid-Beschichtung. Die Elektrottauchlackierung ist ein Lackierverfahren, bei dem ein um das Produkt ausgebildetes elektrisches Feld das Aufbringen einer dünnen und gleichmäßigen Farbschicht auf der Oberfläche ermöglicht.</p> <p>Technische Daten</p> <p>Art der Steuerung: Frequency converter: ohne Drucksensor: nein</p> <p>Fördermedium: Medientemperaturbereich: -25 .. 120 °C</p> <p>Technische Daten: Pumpendrehzahl, auf der die Pumpendaten beruhen: 978 1/min Nennförderstrom: 286.8 m³/h Nennförderhöhe: 19.52 m Tatsächlicher Laufraddurchmesser: 375 mm Nominal impeller diameter: 400 GLRD Anordnung: Einfache Gleitringdichtung GLRD Code: BQQE ISO Abnahmekl.: ISO9906:2012 3B Lagerbauweise: Standardausführung</p> <p>Werkstoffe: Pumpengehäuse: Grauguss Pumpenmantel: EN-GJL-250 Pumpengehäuse: ASTM class 35 Tragring: Messing Laufradwerkstoff: Grauguss Laufrad: EN-GJL-200 Laufradwerkstoff gemäß ASTM: ASTM class 30 Internal pump house coating: CED-Beschichtung Welle: Stainless steel</p>

Anz.	Beschreibung
1	<p style="text-align: right;">EN 1.4301 AISI 304</p> <p>Installation:</p> <p>Maximale Umgebungstemperatur: 55 °C Max. Betriebsdruck: 10 bar Pipe connection standard: EN 1092-2 Größe des Saugstutzens: DN 200 Größe des Druckanschlusses: DN 150 Nenndruckstufe: PN 10 Lagerschmierung: Grease Pump housing with feet: ja Support block (Yes/No): N</p> <p>Elektrische Daten:</p> <p>Bauart des Motors: SIEMENS Motorbemessungsleistung P2: 22 kW Netzfrequenz: 50 Hz Bemessungsspannung: 3 x 380-420D/660-725Y V Bemessungsstrom: 43.5/25.5 A Anlaufstrom: 560-560 % Leistungsfaktor Cos phi: 0.79 Nenn-Drehzahl: 978 1/min Wirkungsgrad: IE3 92,2% IE-Wirkungsgradklasse: IE3 Motorwirkungsgrad bei Vollast: 92.2-92.2 % Motorwirkungsgrad bei 3/4-Last: 92.8-92.8 % Motorwirkungsgrad bei halber Last: 92.3-92.3 % Motorpole: 6 Schutzart (gemäß IEC 34-5): IP55 Wärmeklasse (IEC 85): F Motor - Produktnummer: 83W15430 Bearing insulation type N-end: Steel Bearing</p> <p>Sonstiges:</p> <p>Mindesteffizienzindex MEI ≥: 0.70 Nettogewicht: 499 kg Bruttogewicht: 531 kg Versandvol.: 0.951 m³ Herkunftsland: HU Zolltarif Nr.: 84137051 Language on pump nameplate: Britisches Englisch</p>



Name des Unternehmens:

Angelegt von:

Telefon:

Datum:

13.12.2023

Projekt:

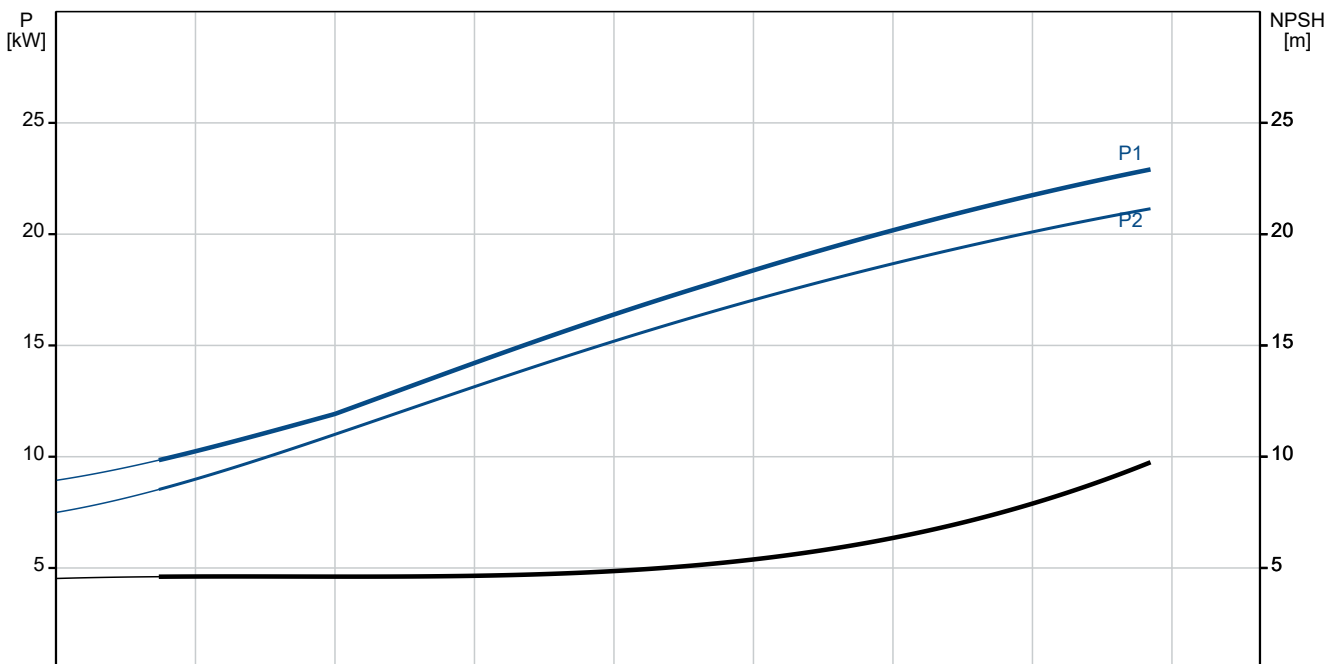
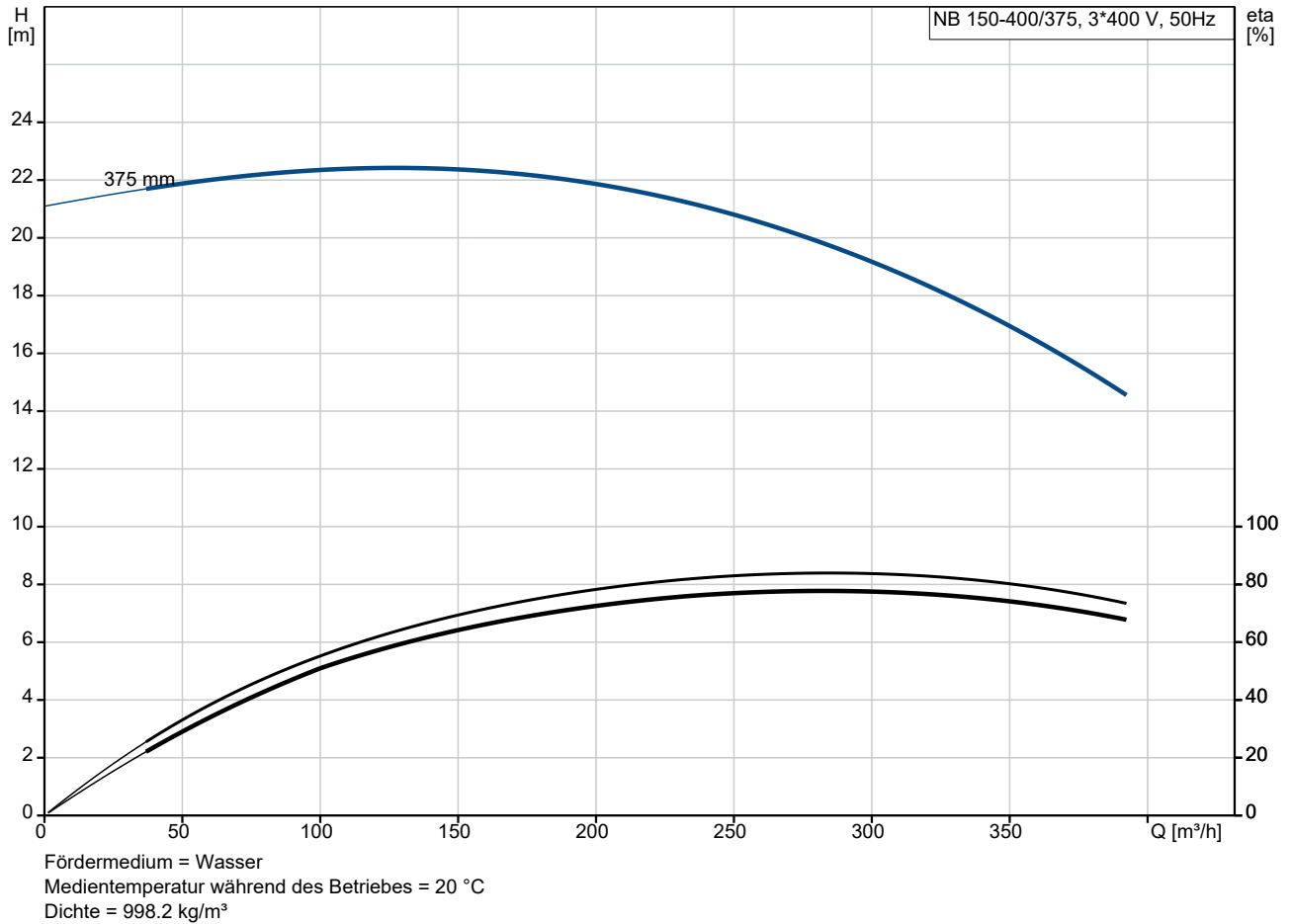
Referenznummer:

Kunde:

Kundennummer:

Kontakt:

auf Anfr. NB 150-400/375 AAF1AESBQQEQW5 50 Hz



Projekt:

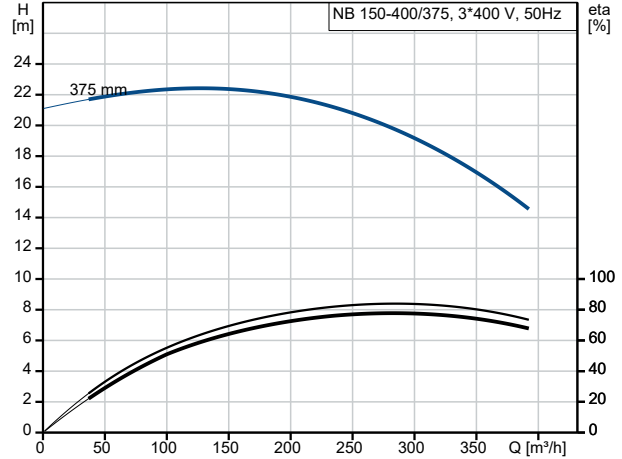
Referenznummer:

Kunde:

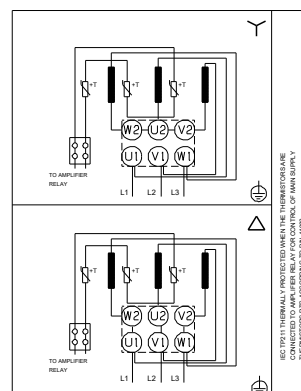
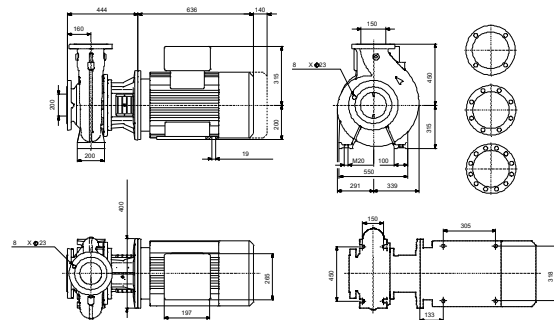
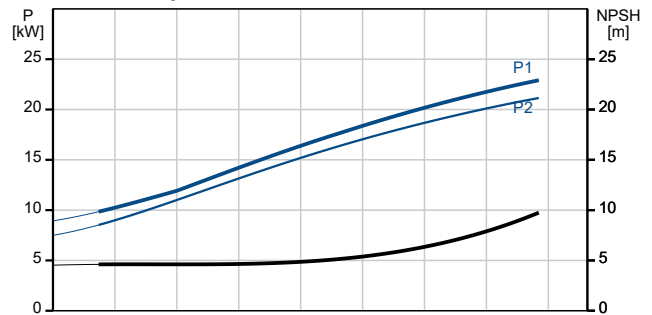
Kundennummer:

Kontakt:

Beschreibung	Daten
Allgemeine Informationen:	
Produktbezeichnung:	NB 150-400/375 AAF1AESBQQEQW5
Produktnummer:	auf Anfr.
EAN-Nummer:	auf Anfr.
Technische Daten:	
Pumpendrehzahl, auf der die Pumpendaten beruhen:	978 1/min
Nennförderstrom:	286.8 m³/h
Nennförderhöhe:	19.52 m
Tatsächlicher Laufraddurchmesser:	375 mm
Nominal impeller diameter:	400
GLRD Anordnung:	Einfache Gleitringdichtung
Wellendurchmesser:	48 mm
GLRD Code:	BQQE
ISO Abnahmekl.:	ISO9906:2012 3B
Code Ausführung:	A
Lagerbauweise:	Standardausführung
Werkstoffe:	
Pumpengehäuse:	Grauguss
Pumpenmantel:	EN-GJL-250
Pumpengehäuse:	ASTM class 35
Tragring:	Messing
Laufradwerkstoff:	Grauguss
Laufrad:	EN-GJL-200
Laufradwerkstoff gemäß ASTM:	ASTM class 30
Internal pump house coating:	CED-Beschichtung
Code Material:	A
Elastomere GLRD:	E
Welle:	Stainless steel
Welle:	EN 1.4301
Welle:	AISI 304
Installation:	
Maximale Umgebungstemperatur:	55 °C
Max. Betriebsdruck:	10 bar
Pipe connection standard:	EN 1092-2
Größe des Saugstutzens:	DN 200
Größe des Druckanschlusses:	DN 150
Nenndruckstufe:	PN 10
Lagerschmierung:	Grease
Pump housing with feet:	ja
Support block (Yes/No):	N
Code Anschl. Art:	F1
Fördermedium:	
Medientemperaturbereich:	-25 .. 120 °C
Elektrische Daten:	
Bauart des Motors:	SIEMENS
Motorbemessungsleistung P2:	22 kW
Netzfrequenz:	50 Hz
Bemessungsspannung:	3 x 380-420D/660-725Y V
Bemessungsstrom:	43.5/25.5 A
Anlaufstrom:	560-560 %
Leistungsfaktor Cos phi:	0.79
Nenn-Drehzahl:	978 1/min



Fördermedium = Wasser
Medientemperatur während des Betriebes = 20 °C
Dichte = 998.2 kg/m³





Name des Unternehmens:

Angelegt von:

Telefon:

Datum:

13.12.2023

Projekt:

Referenznummer:

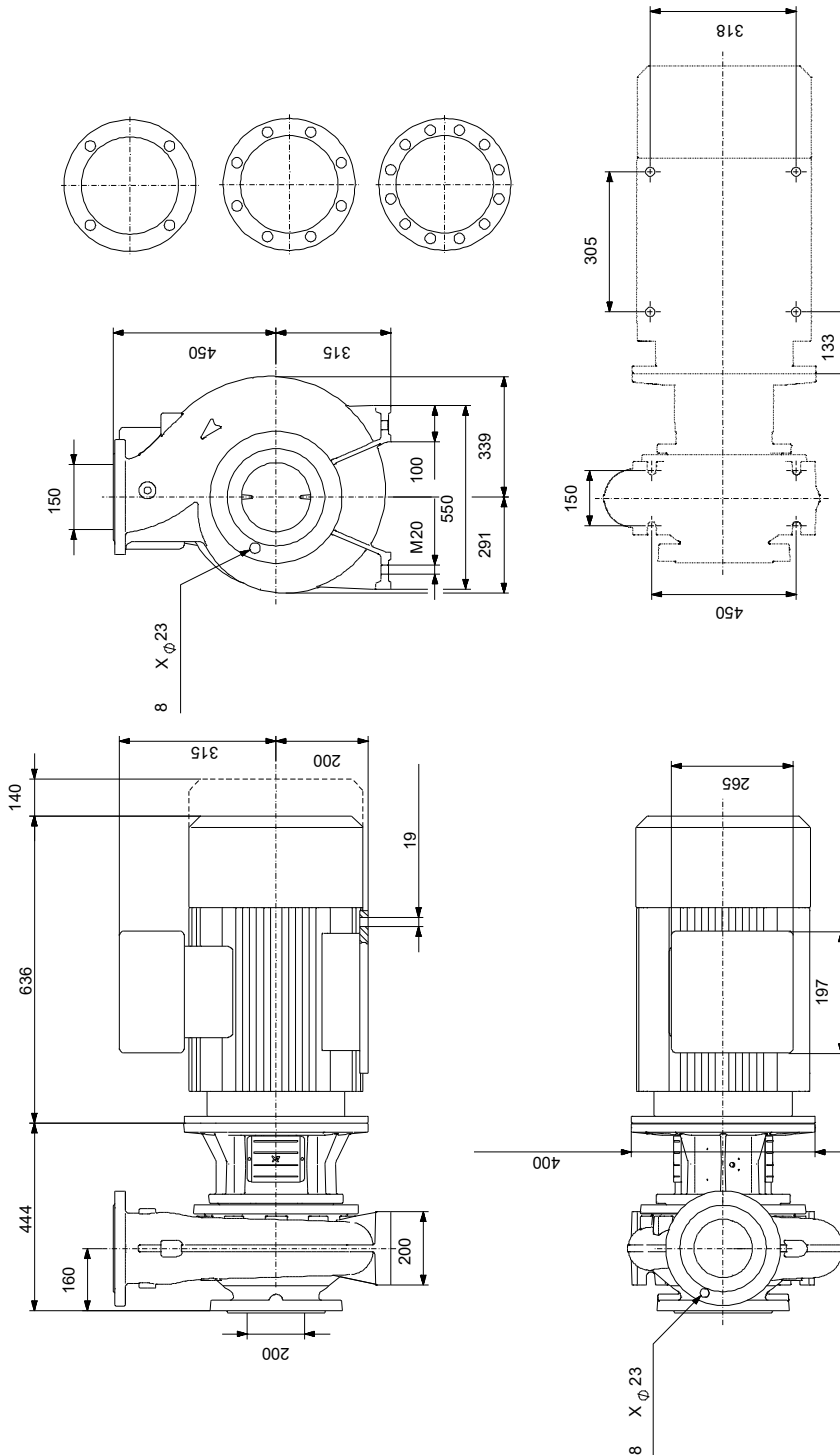
Kunde:

Kundennummer:

Kontakt:

Beschreibung	Daten
Wirkungsgrad:	IE3 92,2%
IE-Wirkungsgradklasse:	IE3
Motorwirkungsgrad bei Vollast:	92.2-92.2 %
Motorwirkungsgrad bei 3/4-Last:	92.8-92.8 %
Motorwirkungsgrad bei halber Last:	92.3-92.3 %
Motorpole:	6
Schutzart (gemäß IEC 34-5):	IP55
Wärmeklasse (IEC 85):	F
eingebauter Motorschutz:	PTC
Motor - Produktnummer:	83W15430
Befestigung nach IEC 34-7:	IM B35
Bearing insulation type N-end:	Steel Bearing
Art der Steuerung:	
Frequenzumrichter:	ohne
Drucksensor:	nein
Sonstiges:	
Mindesteffizienzindex MEI ≥:	0.70
Nettogewicht:	499 kg
Bruttogewicht:	531 kg
Versandvol.:	0.951 m ³
Herkunftsland:	HU
Zolltarif Nr.:	84137051
Language on pump nameplate:	Britisches Englisch

auf Anfr. NB 150-400/375 AAF1AESBQQEQW5 50 Hz



auf Anfr. NB 150-400/375 AAF1AESBQQEQW5 50 Hz



