

Vorgabedaten

PROJEKT:	UNIT TAG:	MENGE:
ANSPRECHPARTNER: _____	SERVICELEISTUNG:	_____
INGENIEUR/TECHNIKER:	VORGEGEBEN VON:	DATUM: _____
AUFTRAGNEHMER:	GENEHMIGT VON:	DATUM:
	BESTELLNUMMER:	DATUM:

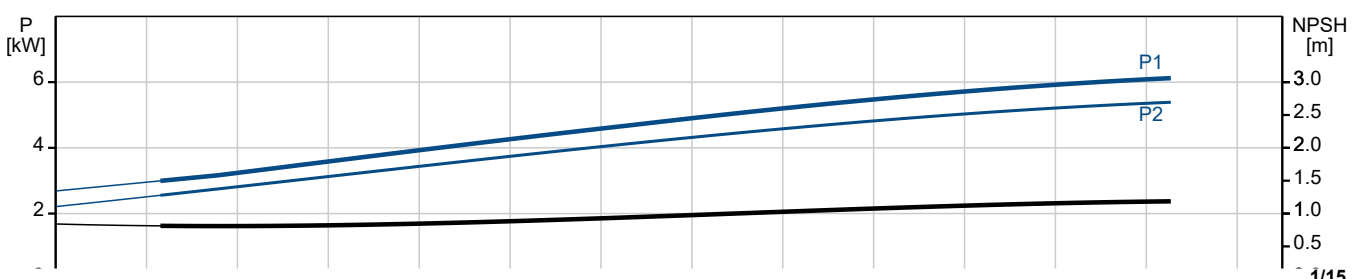
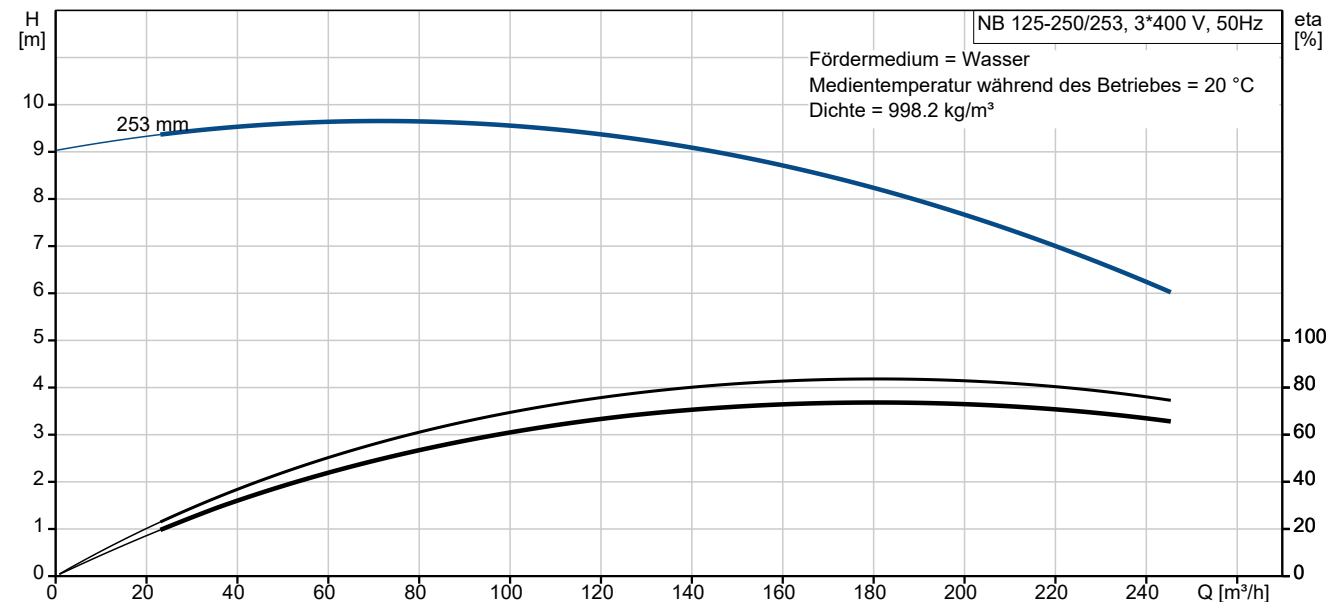


NB 125-250/253 AAF2AESBQQELW5

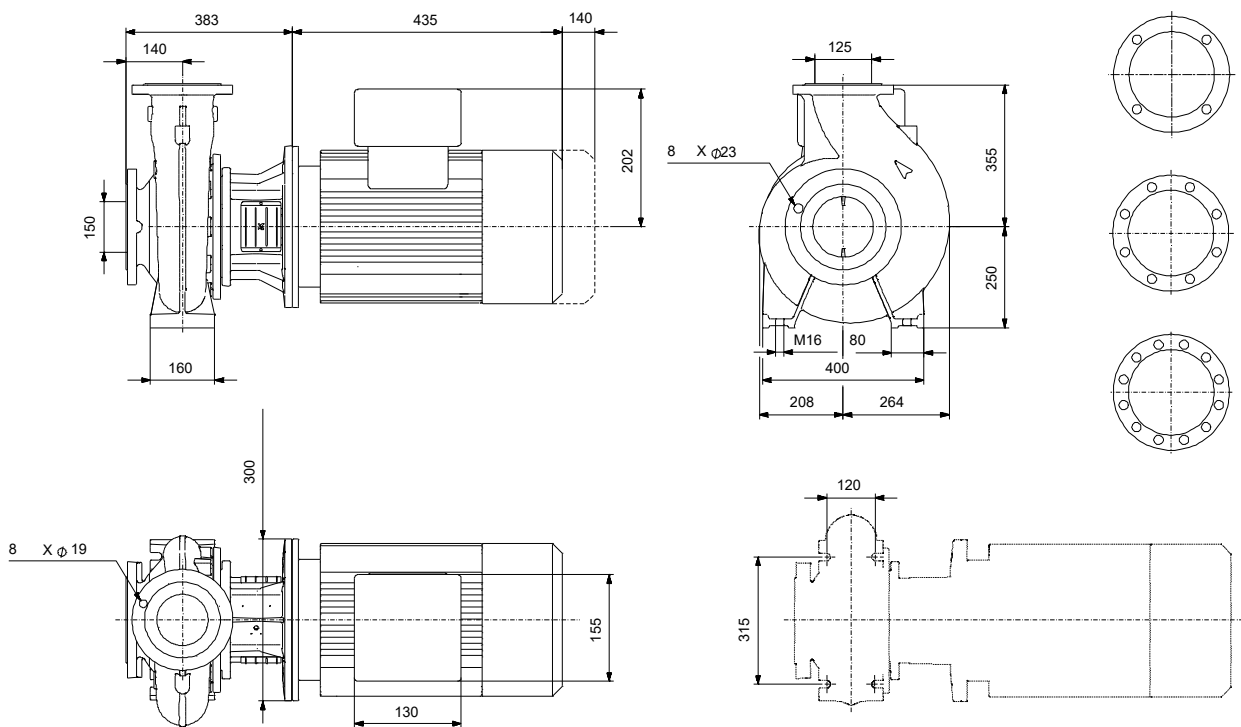
Einstufige Blockpumpen gem. EN 733

Hinweis! Abbildung kann vom Produkt abweichen.

Servicebedingungen	Pumpendaten	Motordaten
	Medientemperaturbereich: -25 .. 120 °C	Bemessungsspannung: 380-420D/660-725Y V
	Maximale Umgebungstemperatur: 55 °C	Netzfrequenz: 50 Hz
	Code GLRD: BQQE	Schutzart: IP55
	Produktnummer: auf Anfr.	Wärmeklasse: F
		Motorschutz: PTC
		Bauart des Motors: SIEMENS
		Eta 1/1: 88-88 %



Vorgabedaten



Werkstoffe:

Pumpengehäuse:	Grauguss
Pumpengehäuse:	ASTM class 35
Laufwerkstoff:	Grauguss
Laufwerkstoff gemäß ASTM:	ASTM class 30
Laufwerkstoff:	EN-GJL-200
Code Material:	A
Elastomere GLRD:	E

Anz.	Beschreibung
------	--------------

1	NB 125-250/253 AAF2AESBQQELW5
---	-------------------------------



Hinweis! Abbildung kann vom Produkt abweichen.

Produktnr.: auf Anfr.

Normalsaugende, einstufige Kreiselpumpe nach ISO 5199 mit Abmessungen und Bemessungsleistung nach EN 733 (10 bar). Die Pumpe ist mit Flanschen PN 16 ausgerüstet.

Die Abmessungen entsprechen der EN 1092-2.

Die Pumpe verfügt über einen axialen Saugstutzen und radialen Druckstutzen sowie über eine horizontal angeordnete Welle.

Die Prozessbauweise ermöglicht eine Demontage des Motors, der Motorlaterne, der Abdeckung und des Laufrads, ohne dass das Pumpengehäuse von den Rohrleitungen getrennt werden muss.

Die nicht entlastete Gummibalgdichtung entspricht der DIN EN 12756.

Die Pumpe ist direkt mit einem lüftergekühlten Asynchronmotor verbunden.

Der minimale Effizienzindex (MEI) des Produkts ist größer oder gleich 0,70. Dies wird gemäß der Verordnung (EU) der Kommission als Richtwert für die beste erhältliche Wasserpumpe angesehen (1. Januar 2013).

Durch die Prozessbauweise kann die Pumpe von einer Person gewartet und repariert werden, ohne dass das Pumpengehäuse von den Rohrleitungen getrennt werden muss.



Die Graugussbauteile verfügen über eine mit Hilfe einer kathodischen Elektrottauchlackierung aufgetragene Epoxid-Beschichtung. Die Elektrottauchlackierung ist ein Lackierverfahren, bei dem ein um das Produkt ausgebildetes elektrisches Feld das Aufbringen einer dünnen und gleichmäßigen Farbschicht auf der Oberfläche ermöglicht.

Pumpe

Die Motorlaterne und die Pumpenabdeckung sind aus Grauguss (EN-GJL-250) gefertigt. An der Motorlaterne ist ein Kupplungsschutz montiert. Die Pumpenabdeckung verfügt über eine Entlüftungsschraube zur manuellen Entlüftung des Pumpengehäuses und der Dichtungskammer.

Die Pumpe ist mit einer nicht entlasteten Gummi-Faltenbalgdichtung ausgerüstet. Die Drehmomentübertragung erfolgt über die Feder und die Faltenbälge. Durch die Faltenbälge wird verhindert, dass die Welle verschleißt und die axiale Beweglichkeit durch Ablagerungen auf der Welle beeinträchtigt wird.

Dichtflächen:

- Werkstoff des rotierenden Dichtungsring: Siliziumkarbid (SiC)
- Werkstoff des Gegenrings: Siliziumkarbid (SiC)

Diese Werkstoffpaarung wird verwendet, wenn eine höhere Korrosionsbeständigkeit gefordert ist. Aufgrund des hohen Härtegrades weist diese Werkstoffpaarung auch eine hohe Beständigkeit gegenüber abrasiven Partikeln auf.

Werkstoff der Nebendichtung: EPDM (Ethylen-Propylen-Dien-Kautschuk)

EPDM besitzt eine sehr hohe Beständigkeit gegenüber heißem Wasser. EPDM eignet sich nicht für Mineralöle.

Anz.	Beschreibung
1	<p>Das Pumpengehäuse hat Füße. Die Sprache auf dem Pumpentypenschild ist Englisch.</p> <p>Motor Vollständig gekapselter, lüftergekühlter Motor mit Hauptabmessungen nach geltender IEC- und DIN-Norm. Elektrischer Toleranzbereich nach EN 60034. Der Motorwirkungsgrad entspricht der Energieeffizienzklasse IE3 gemäß IEC 60034-30-1. Der Motor verfügt über Thermistoren (Kaltleiter) in den Wicklungen gemäß DIN 44081/DIN 44082. Der Motorschutz spricht bei einem langsamen und schnellen Temperaturanstieg an (z. B. ständige Überlastung und Blockieren).</p> <p>Die Thermoschalter sind so an einen externen Steuerkreis anzuschließen, dass das Zurücksetzen ohne Probleme möglich ist. Die Motoren sind in Übereinstimmung mit den geltenden Vorschriften an einen Motorschutzschalter anzuschließen.</p> <p>Der Motor kann zur Anpassung der Förderleistung an den Betriebspunkt an einen Frequenzumrichter angeschlossen werden. Grundfos CUE-Frequenzumrichter sind als Zubehör lieferbar. Weitere Informationen finden Sie im Grundfos Product Center.</p> <p>Weitere Produktinformationen Die Graugussbauteile verfügen über eine mit Hilfe einer kathodischen Elektrottauchlackierung aufgetragene Epoxid-Beschichtung. Die Elektrottauchlackierung ist ein Lackierverfahren, bei dem ein um das Produkt ausgebildetes elektrisches Feld das Aufbringen einer dünnen und gleichmäßigen Farbschicht auf der Oberfläche ermöglicht.</p> <p>Technische Daten</p> <p>Art der Steuerung: Frequency converter: ohne Drucksensor: nein</p> <p>Fördermedium: Medientemperaturbereich: -25 .. 120 °C</p> <p>Technische Daten: Pumpendrehzahl, auf der die Pumpendaten beruhen: 975 1/min Nennförderstrom: 183.9 m³/h Nennförderhöhe: 8.083 m Tatsächlicher Laufraddurchmesser: 253 mm Nominal impeller diameter: 250 GLRD Anordnung: Einfache Gleitringdichtung GLRD Code: BQQE ISO Abnahmekl.: ISO9906:2012 3B2 Lagerbauweise: Standardausführung</p> <p>Werkstoffe: Pumpengehäuse: Grauguss Pumpenmantel: EN-GJL-250 Pumpengehäuse: ASTM class 35 Tragring: Messing Laufradwerkstoff: Grauguss Laufrad: EN-GJL-200 Laufradwerkstoff gemäß ASTM: ASTM class 30 Internal pump house coating: CED-Beschichtung Welle: Stainless steel</p>

Anz.	Beschreibung
1	<p style="text-align: right;">EN 1.4301 AISI 304</p> <p>Installation:</p> <p>Maximale Umgebungstemperatur: 55 °C Max. Betriebsdruck: 16 bar Pipe connection standard: EN 1092-2 Größe des Saugstutzens: DN 150 Größe des Druckanschlusses: DN 125 Nenndruckstufe: PN 16 Lagerschmierung: Grease Pump housing with feet: ja Support block (Yes/No): N</p> <p>Elektrische Daten:</p> <p>Bauart des Motors: SIEMENS Motorbemessungsleistung P2: 5.5 kW Netzfrequenz: 50 Hz Bemessungsspannung: 3 x 380-420D/660-725Y V Bemessungsstrom: 12.5/7.3 A Anlaufstrom: 680-680 % Leistungsfaktor Cos phi: 0.72 Nenn-Drehzahl: 975 1/min Wirkungsgrad: IE3 88% IE-Wirkungsgradklasse: IE3 Motorwirkungsgrad bei Vollast: 88-88 % Motorwirkungsgrad bei 3/4-Last: 88.1-88.1 % Motorwirkungsgrad bei halber Last: 86.9-86.9 % Motorpole: 6 Schutzart (gemäß IEC 34-5): IP55 Wärmeklasse (IEC 85): F Motor - Produktnummer: 83W15217 Bearing insulation type N-end: Steel Bearing</p> <p>Sonstiges:</p> <p>Mindesteffizienzindex MEI ≥: 0.70 Nettogewicht: 186 kg Bruttogewicht: 208 kg Versandvol.: 0.509 m³ Dänische VVS Nr.: 386066261 Herkunftsland: HU Zolltarif Nr.: 84137051 Language on pump nameplate: Britisches Englisch</p>



Name des Unternehmens:

Angelegt von:

Telefon:

Datum:

12.12.2023

Projekt:

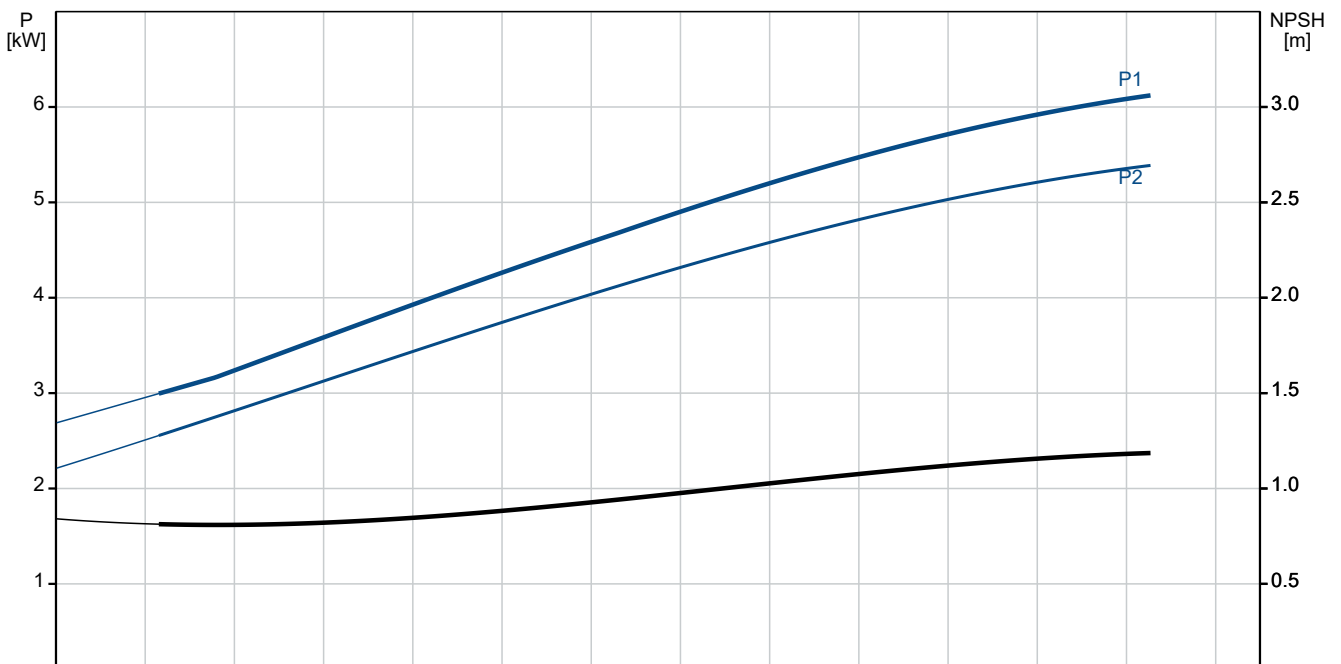
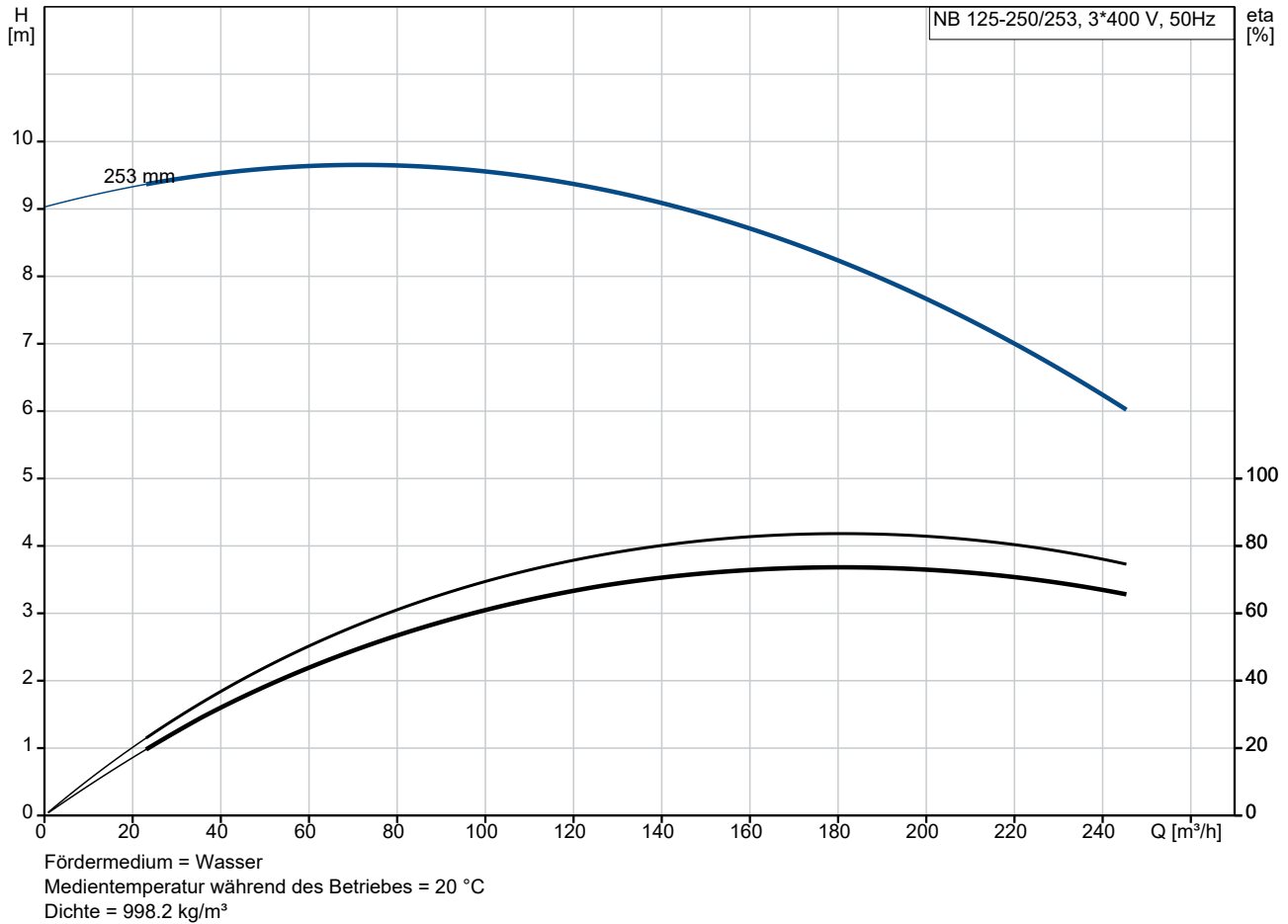
Referenznummer:

Kunde:

Kundennummer:

Kontakt:

auf Anfr. NB 125-250/253 AAF2AESBQQELW5 50 Hz





Name des Unternehmens:

Angelegt von:

Telefon:

Datum:

12.12.2023

Projekt:

Referenznummer:

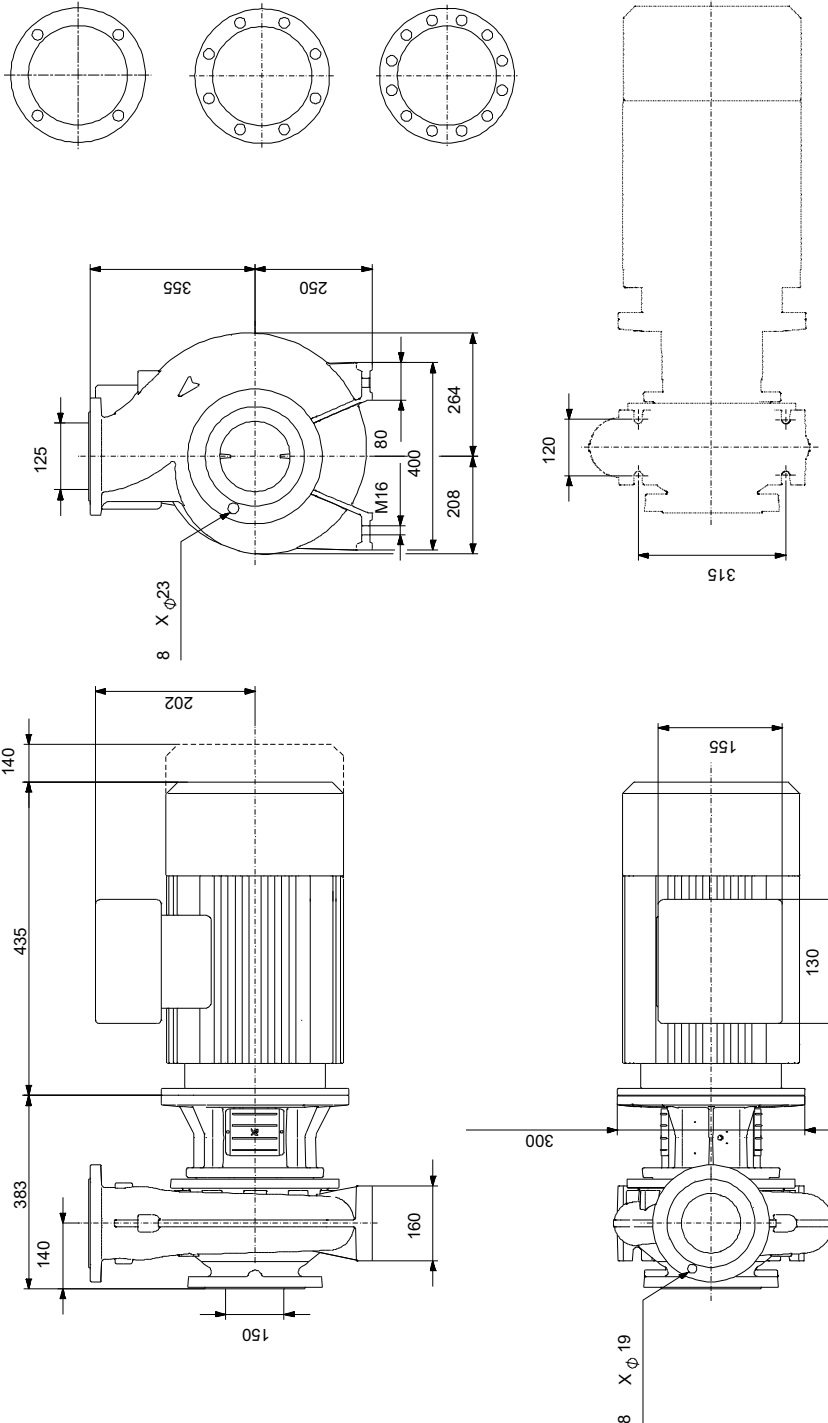
Kunde:

Kundennummer:

Kontakt:

Beschreibung	Daten
IE-Wirkungsgradklasse:	IE3
Motorwirkungsgrad bei Vollast:	88-88 %
Motorwirkungsgrad bei 3/4-Last:	88.1-88.1 %
Motorwirkungsgrad bei halber Last:	86.9-86.9 %
Motorpole:	6
Schutzart (gemäß IEC 34-5):	IP55
Wärmeklasse (IEC 85):	F
eingebauter Motorschutz:	PTC
Motor - Produktnummer:	83W15217
Befestigung nach IEC 34-7:	IM B5
Bearing insulation type N-end:	Steel Bearing
Art der Steuerung:	
Frequenzumrichter:	ohne
Drucksensor:	nein
Sonstiges:	
Mindesteffizienzindex MEI ≥:	0.70
Nettogewicht:	186 kg
Bruttogewicht:	208 kg
Versandvol.:	0.509 m ³
Dänische VVS Nr.:	386066261
Herkunftsland:	HU
Zolltarif Nr.:	84137051
Language on pump nameplate:	Britisches Englisch

auf Anfr. NB 125-250/253 AAF2AESBQQELW5 50 Hz

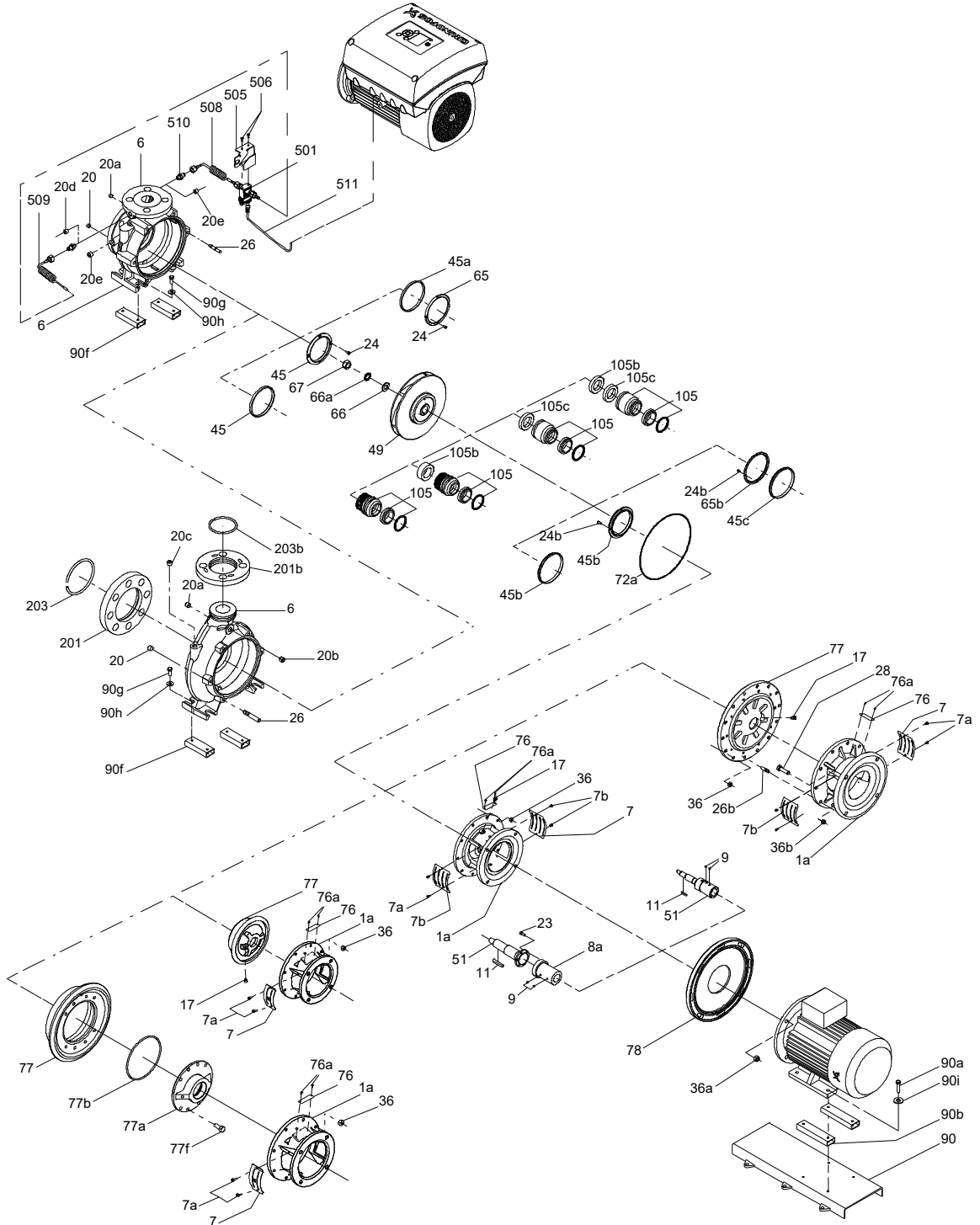


auf Anfr. NB 125-250/253 AAF2AESBQQELW5 50 Hz

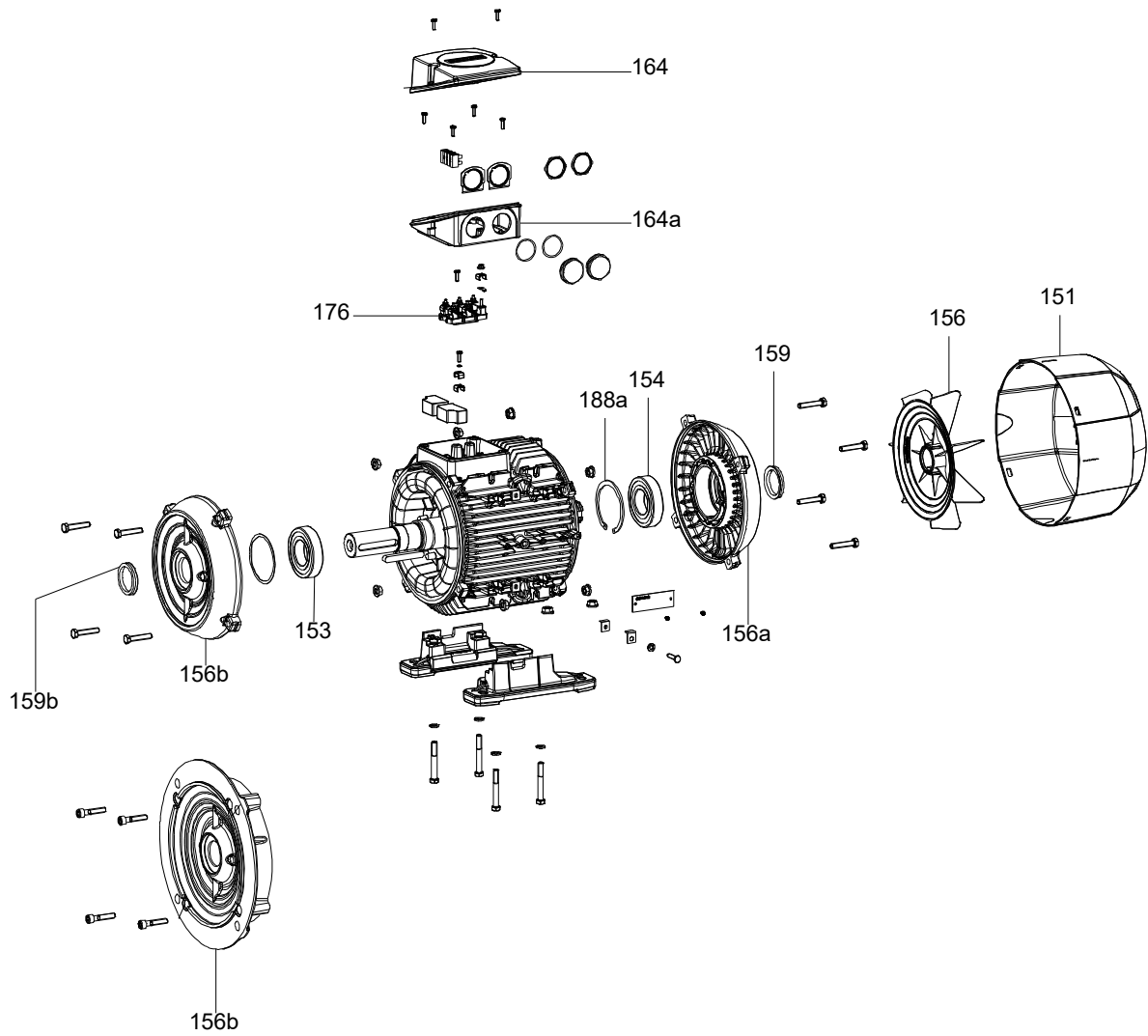


IEC TP211 THERMALLY PROTECTED WHEN THE THERMISTORS ARE
 CONNECTED TO AMPLIFIER RELAY FOR CONTROL OF MAIN SUPPLY
 THERMISTORS PTC ACCORDING TO DIN 44082

(TM036013)



(TM058162)



Projekt:
Referenznummer:
Kunde:
Kundennummer:
Kontakt:
Ersatzteile NB 125-250/253, Produktnr. auf Anfr.
Hergestellt nach 2053 (jahr und woche der herstellung)

Pos	Description	Annotation	Classification Data	Part no.	Qty.	Unit
-	Bulk, Nut (5 PC)			92514631	1	Stück
67	Mutter		Gewinde: M18		5	Stück
-	O-Ring (Großpackung) (5 PC)			92547634	1	Stück
72a	O-Ring		Durchmesser: 278,99 Materialart: EPDM Material Stärke: 3,53		5	Stück
-	Bulk, Plug vent (5 PC)			96620482	1	Stück
20b	Stopfen				5	Stück
-	Wellendichtung (Großpackung) (5 PC)			92514302	1	Stück
105	Gleitringdichtung				5	Stück
-	Kupplungsschutz (Reparatursatz)			96591145	1	Stück
124e	Kupplungsschutz				1	Stück
124d	Flachkopfschraube				4	Stück
124c	Kupplungsschutz				1	Stück
-	Gehäuseabdeckung (Reparatursatz)			98990965	1	Stück
20b	Stopfen				1	Stück
36	Sechskantmutter		Gewinde: M12		10	Stück
36	Mutter		Gewinde: M10		8	Stück
77	Deckel				1	Stück
-	Motorlaterne (Reparatursatz)			95131784	1	Stück
1a	Motorlaterne				1	Stück
26b	Sechskantschraube		Länge (mm): 50 MM Gewinde: M12		4	Stück
36	Sechskantmutter		Gewinde: M12		4	Stück
36	Mutter		Gewinde: M10		8	Stück
76a	Niete				2	Stück
124e	Kupplungsschutz				1	Stück
124d	Flachkopfschraube				4	Stück
124c	Kupplungsschutz				1	Stück
-	Mutternsatz			96939130	1	Stück
11	Passfeder				1	Stück
-	36 Mutter				1	Stück
66a	Spring lock washer				1	Stück
66	Unterlegscheibe				1	Stück
67	Mutter		Gewinde: M18		1	Stück
-	Pumpengehäuse (Reparatursatz)			96930827	1	Stück
-	6 Pumpengehäuse				1	Stück
26	Stehbolzen		Länge (mm): 40 Gewinde: M12		10	Stück
45	Verschleißring				1	Stück
20	Stopfen				2	Stück
36	Sechskantmutter		Gewinde: M12		10	Stück
-	Kit, Stub shaft			96039358	1	Stück
9	Socket set screw		Länge (mm): 10 Gewinde: M8		2	Stück
11	Passfeder				1	Stück
51	Pumpenwelle				1	Stück
66a	Spring lock washer				1	Stück
66	Unterlegscheibe				1	Stück



Name des Unternehmens:

Angelegt von:

Telefon:

Datum:

12.12.2023

Projekt:

Referenznummer:

Kunde:

Kundennummer:

Kontakt:

Pos	Description	Annotation	Classification Data	Part no.	Qty.	Unit
67	Mutter		Gewinde: M18		1	Stück
-	O-Ring (Ersatzteil)			97757673	1	Stück
72a	O-Ring		Durchmesser: 278,99		1	Stück
			Materialart: EPDM			
			Material Stärke: 3,53			
-	Spare, Plug vent			98164277	1	Stück
20b	Stopfen				1	Stück
-	Wellendichtung (Ersatzteil)			98434906	1	Stück
105	Gleitringsdichtung				1	Stück
-	Distanzstück für Wellendichtung (Reparatursatz)			96591277	1	Stück
105b	Spacer				1	Stück
-	Spaltring (Ersatzteil)			99208792	1	Stück
45	Verschleißring				1	Stück
-	Motor				1	Stück
156	Motorlüfter (Ersatzteil)			98507836	1	Stück
151	Motorlüfterabdeckung (Ersatzteil)			97644232	1	Stück
164a	Spare, Terminal box			98505711	1	Stück
49	Lauftrad			99621950	1	Stück