

Vorgabedaten

PROJEKT:	UNIT TAG:	MENGE:
ANSPRECHPARTNER: _____	SERVICELEISTUNG:	DATUM: _____
INGENIEUR/TECHNIKER:	VORGEGEBEN VON:	DATUM:
AUFTRAGNEHMER:	BESTELLNUMMER:	DATUM:

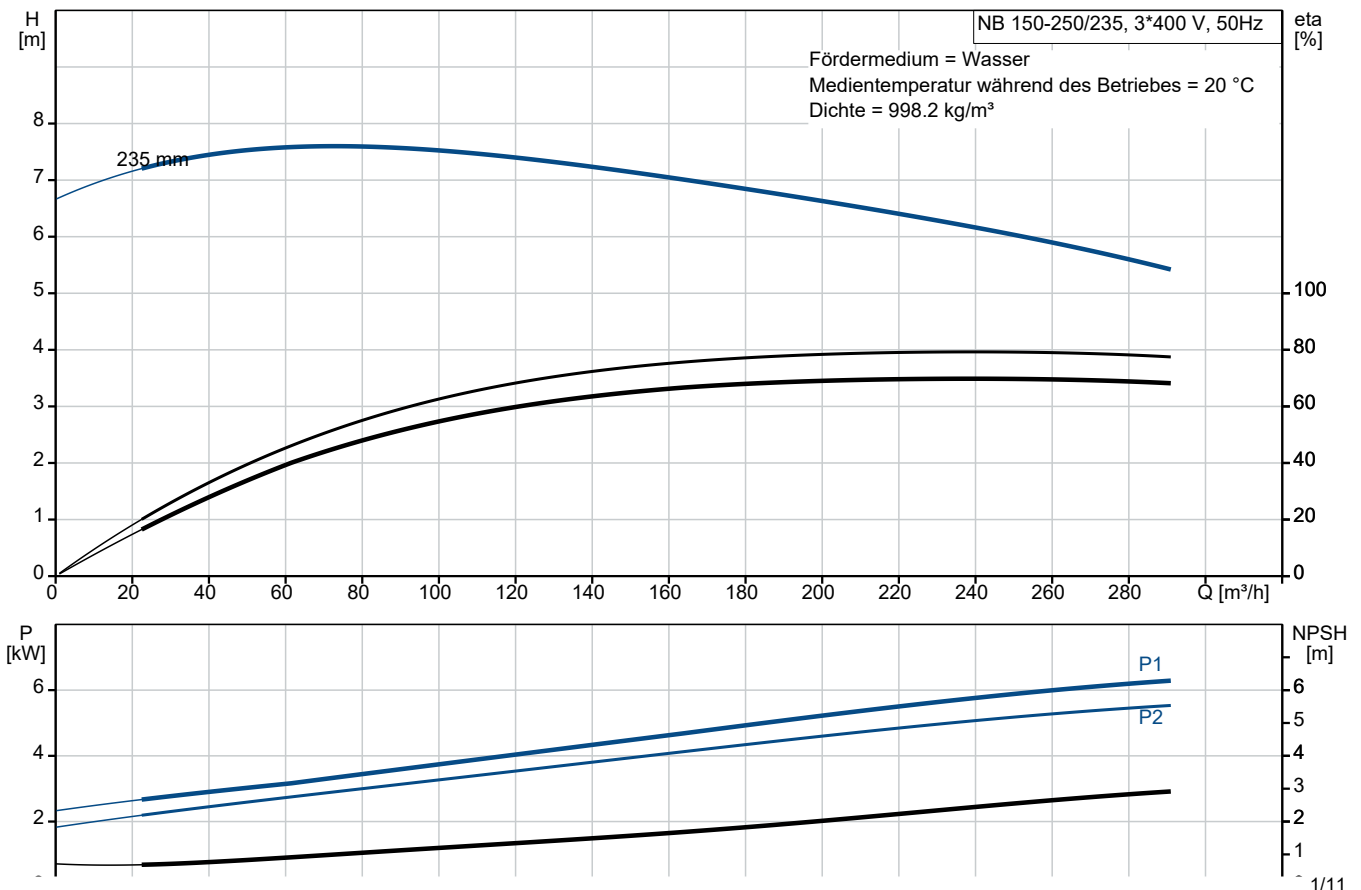


NB 150-250/235 BAF1AESBQQELW5

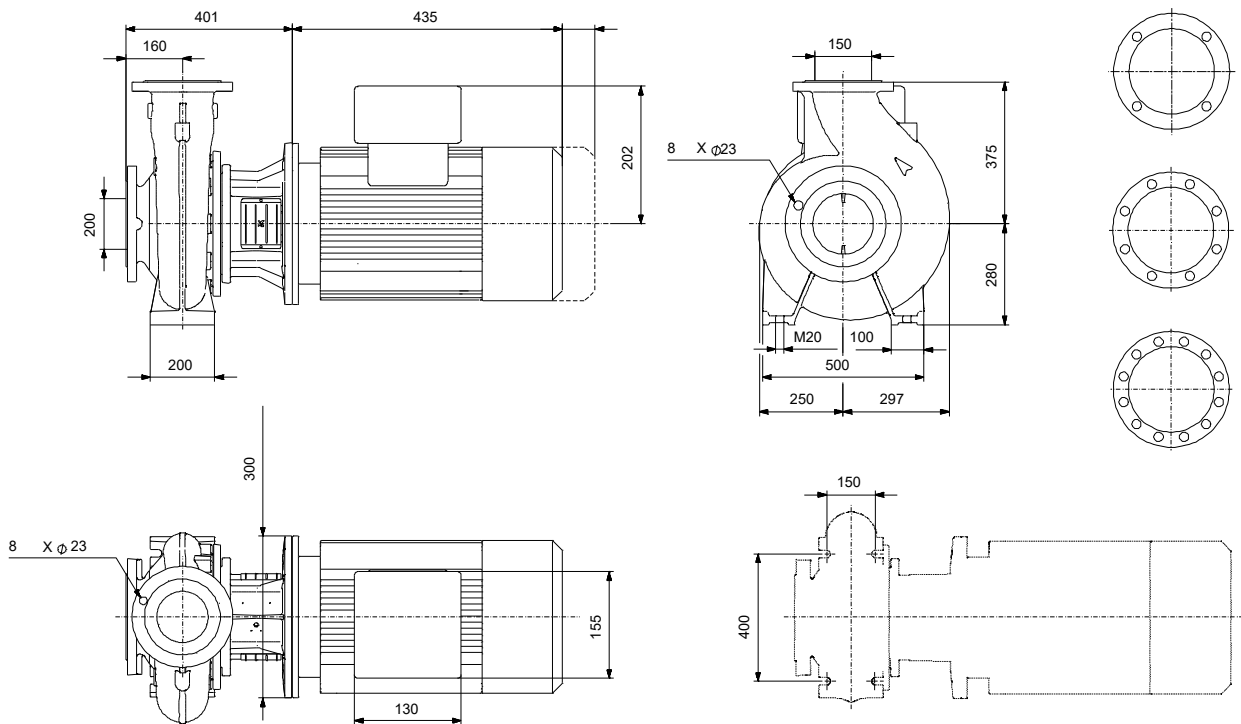
Einstufige Blockpumpen gem. EN 733

Hinweis! Abbildung kann vom Produkt abweichen.

Servicebedingungen	Pumpendaten	Motordaten
	Medientemperaturbereich: -25 .. 120 °C	Bemessungsspannung: 380-420D/660-725Y V
	Maximale Umgebungstemperatur: 55 °C	Netzfrequenz: 50 Hz
	Code GLRD: BQQE	Schutzart: IP55
	Produktnummer: auf Anfr.	Wärmeklasse: F
		Motorschutz: PTC
		Bauart des Motors: SIEMENS
		Eta 1/1: 88-88 %



Vorgabedaten



Werkstoffe:

Pumpengehäuse:	Grauguss
Pumpengehäuse:	ASTM class 35
Laufwerkstoff:	Grauguss
Laufwerkstoff gemäß ASTM:	ASTM class 30
Laufwerkstoff:	EN-GJL-200
Code Material:	A
Elastomere GLRD:	E

Anz.	Beschreibung
------	--------------

1	NB 150-250/235 BAF1AESBQQELW5
---	-------------------------------



Hinweis! Abbildung kann vom Produkt abweichen.

Produktnr.: auf Anfr.

Normalsaugende, einstufige Kreiselpumpe nach ISO 5199 mit Abmessungen und Bemessungsleistung nach EN 733 (10 bar). Die Pumpe ist mit Flanschen PN 10 ausgerüstet.

Die Abmessungen entsprechen der EN 1092-2.

Die Pumpe verfügt über einen axialen Saugstutzen und radialen Druckstutzen sowie über eine horizontal angeordnete Welle.

Die Prozessbauweise ermöglicht eine Demontage des Motors, der Motorlaterne, der Abdeckung und des Laufrads, ohne dass das Pumpengehäuse von den Rohrleitungen getrennt werden muss.

Die nicht entlastete Gummibalgdichtung entspricht der DIN EN 12756.

Die Pumpe ist direkt mit einem lüftergekühlten Asynchronmotor verbunden.

Durch die Prozessbauweise kann die Pumpe von einer Person gewartet und repariert werden, ohne dass das Pumpengehäuse von den Rohrleitungen getrennt werden muss.



Die Graugussbauteile verfügen über eine mit Hilfe einer kathodischen Elektrotauchlackierung aufgetragene Epoxid-Beschichtung. Die Elektrotauchlackierung ist ein Lackierverfahren, bei dem ein um das Produkt ausgebildetes elektrisches Feld das Aufbringen einer dünnen und gleichmäßigen Farbschicht auf der Oberfläche ermöglicht.

Pumpe

Die Motorlaterne und die Pumpenabdeckung sind aus Grauguss (EN-GJL-250) gefertigt. An der Motorlaterne ist ein Kupplungsschutz montiert. Die Pumpenabdeckung verfügt über eine Entlüftungsschraube zur manuellen Entlüftung des Pumpengehäuses und der Dichtungskammer.

Die Pumpe ist mit einer nicht entlasteten Gummi-Faltenbalgdichtung ausgerüstet. Die Drehmomentübertragung erfolgt über die Feder und die Faltenbälge. Durch die Faltenbälge wird verhindert, dass die Welle verschleißt und die axiale Beweglichkeit durch Ablagerungen auf der Welle beeinträchtigt wird.

Dichtflächen:

- Werkstoff des rotierenden Dichtungsring: Siliziumkarbid (SiC)
- Werkstoff des Gegenrings: Siliziumkarbid (SiC)

Diese Werkstoffpaarung wird verwendet, wenn eine höhere Korrosionsbeständigkeit gefordert ist. Aufgrund des hohen Härtegrades weist diese Werkstoffpaarung auch eine hohe Beständigkeit gegenüber abrasiven Partikeln auf.

Werkstoff der Nebendichtung: EPDM (Ethylen-Propylen-Dien-Kautschuk)

EPDM besitzt eine sehr hohe Beständigkeit gegenüber heißem Wasser. EPDM eignet sich nicht für Mineralöle.

Das Pumpengehäuse hat Füße.

Die Sprache auf dem Pumpentypenschild ist Englisch.



Name des Unternehmens:

Angelegt von:

Telefon:

Datum:

13.12.2023

Projekt:

Referenznummer:

Kunde:

Kundennummer:

Kontakt:

Anz.	Beschreibung
------	--------------

1

Motor

Vollständig gekapselter, lüftergekühlter Motor mit Hauptabmessungen nach geltender IEC- und DIN-Norm. Elektrischer Toleranzbereich nach EN 60034.

Der Motorwirkungsgrad entspricht der Energieeffizienzklasse IE3 gemäß IEC 60034-30-1.

Der Motor verfügt über Thermistoren (Kaltleiter) in den Wicklungen gemäß DIN 44081/DIN 44082. Der Motorschutz spricht bei einem langsamen und schnellen Temperaturanstieg an (z. B. ständige Überlastung und Blockieren).

Die Thermoschalter sind so an einen externen Steuerkreis anzuschließen, dass das Zurücksetzen ohne Probleme möglich ist. Die Motoren sind in Übereinstimmung mit den geltenden Vorschriften an einen Motorschutzschalter anzuschließen.

Der Motor kann zur Anpassung der Förderleistung an den Betriebspunkt an einen Frequenzumrichter angeschlossen werden. Grundfos CUE-Frequenzumrichter sind als Zubehör lieferbar. Weitere Informationen finden Sie im Grundfos Product Center.

Weitere Produktinformationen

Die Graugussbauteile verfügen über eine mit Hilfe einer kathodischen Elektrottauchlackierung aufgetragenen Epoxid-Beschichtung. Die Elektrottauchlackierung ist ein Lackierverfahren, bei dem ein um das Produkt ausgebildetes elektrisches Feld das Aufbringen einer dünnen und gleichmäßigen Farbschicht auf der Oberfläche ermöglicht.

Technische Daten

Art der Steuerung:

Frequency converter: ohne

Drucksensor: nein

Fördermedium:

Medientemperaturbereich: -25 .. 120 °C

Technische Daten:

Pumpendrehzahl, auf der die Pumpendaten beruhen: 975 1/min

Nennförderstrom: 239.1 m³/h

Nennförderhöhe: 6.163 m

Tatsächlicher Laufraddurchmesser: 235 mm

Nominal impeller diameter: 250

GLRD Anordnung: Einfache Gleitringdichtung

GLRD Code: BQQE

ISO Abnahmekl.: ISO9906:2012 3B2

Lagerbauweise: Standardausführung

Werkstoffe:

Pumpengehäuse: Grauguss

Pumpenmantel: EN-GJL-250

Pumpengehäuse: ASTM class 35

Tragring: Messing

Laufradwerkstoff: Grauguss

Laufrad: EN-GJL-200

Laufradwerkstoff gemäß ASTM: ASTM class 30

Internal pump house coating: CED-Beschichtung

Welle: Stainless steel

EN 1.4301

AISI 304



Name des Unternehmens:

Angelegt von:

Telefon:

Datum:

13.12.2023

Projekt:

Referenznummer:

Kunde:

Kundennummer:

Kontakt:

Anz.	Beschreibung
1	<p>Installation:</p> <p>Maximale Umgebungstemperatur: 55 °C Max. Betriebsdruck: 10 bar Pipe connection standard: EN 1092-2 Größe des Saugstutzens: DN 200 Größe des Druckanschlusses: DN 150 Nenndruckstufe: PN 10 Lagerschmierung: Grease Pump housing with feet: ja Support block (Yes/No): N</p> <p>Elektrische Daten:</p> <p>Bauart des Motors: SIEMENS Motorbemessungsleistung P2: 5.5 kW Netzfrequenz: 50 Hz Bemessungsspannung: 3 x 380-420D/660-725Y V Bemessungsstrom: 12.5/7.3 A Anlaufstrom: 680-680 % Leistungsfaktor Cos phi: 0.72 Nenn-Drehzahl: 975 1/min Wirkungsgrad: IE3 88% IE-Wirkungsgradklasse: IE3 Motorwirkungsgrad bei Vollast: 88-88 % Motorwirkungsgrad bei 3/4-Last: 88.1-88.1 % Motorwirkungsgrad bei halber Last: 86.9-86.9 % Motorpole: 6 Schutzart (gemäß IEC 34-5): IP55 Wärmeklasse (IEC 85): F Motor - Produktnummer: 83W15217 Bearing insulation type N-end: Steel Bearing</p> <p>Sonstiges:</p> <p>Mindesteffizienzindex MEI ≥: 0.68 Nettogewicht: 220 kg Bruttogewicht: 253 kg Versandvol.: 0.951 m³ Dänische VVS Nr.: 386067256 Herkunftsland: HU Zolltarif Nr.: 84137051 Language on pump nameplate: Britisches Englisch</p>



Name des Unternehmens:

Angelegt von:

Telefon:

Datum:

13.12.2023

Projekt:

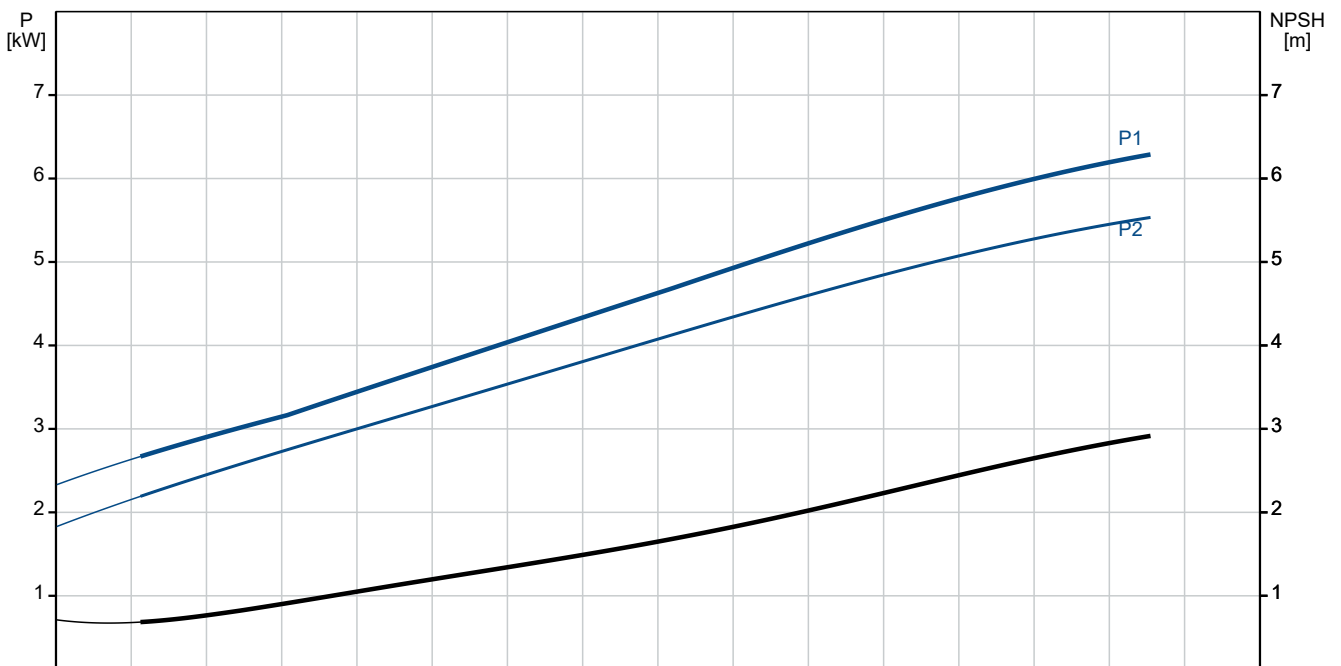
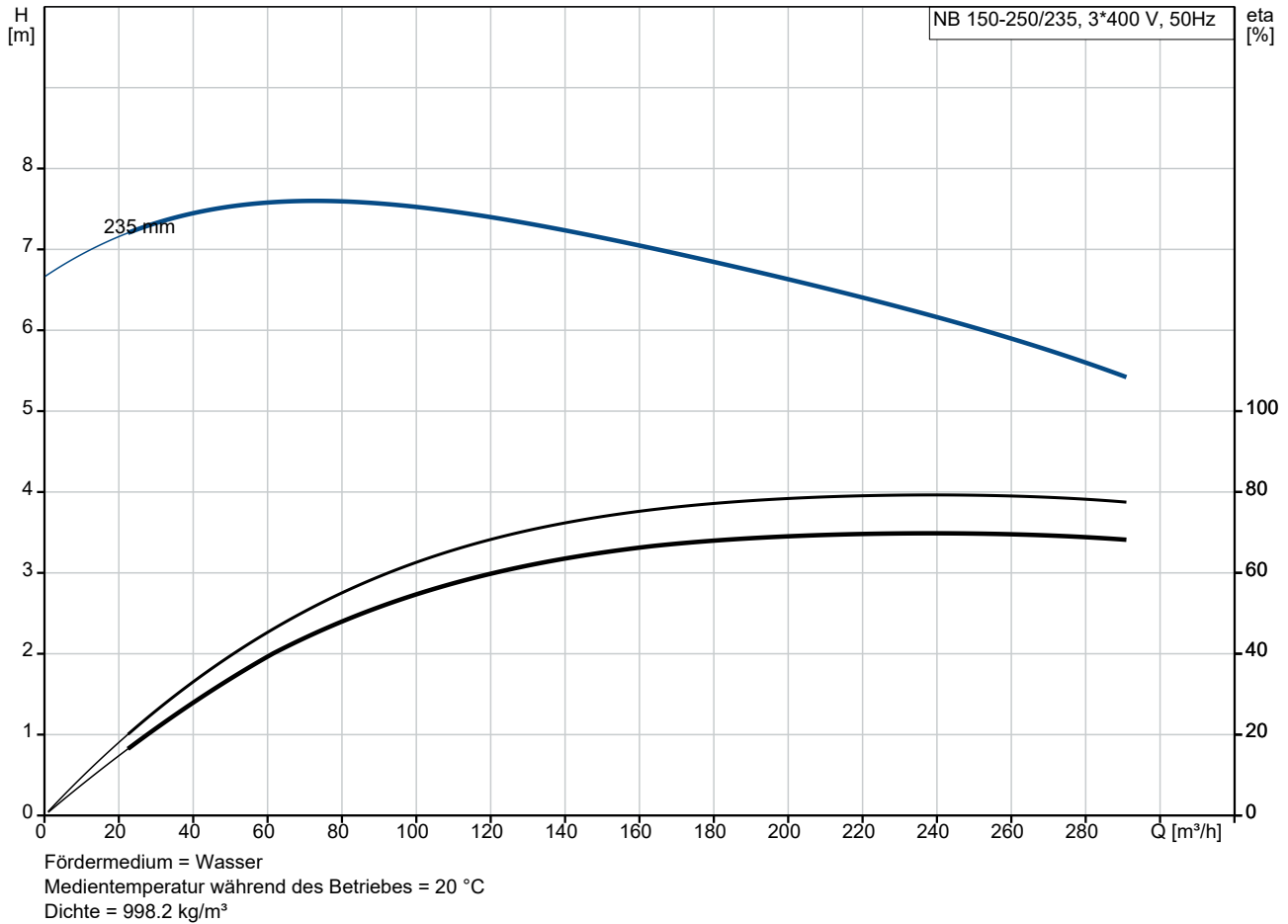
Referenznummer:

Kunde:

Kundennummer:

Kontakt:

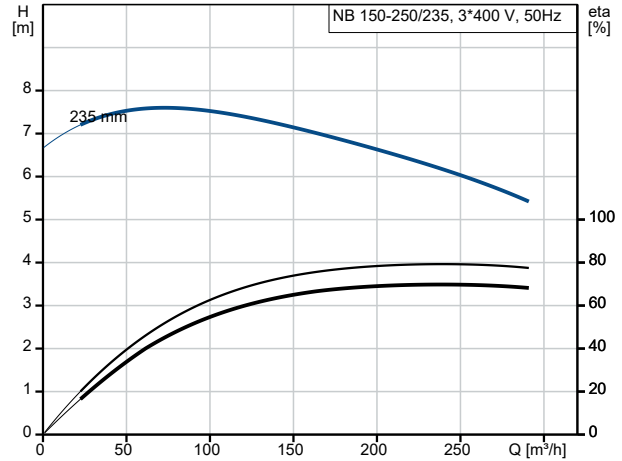
auf Anfr. NB 150-250/235 BAF1AESBQQELW5 50 Hz



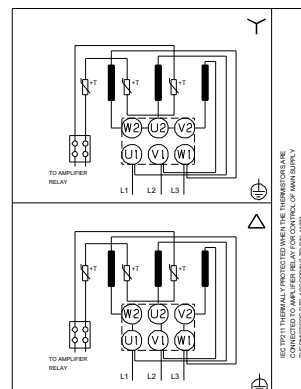
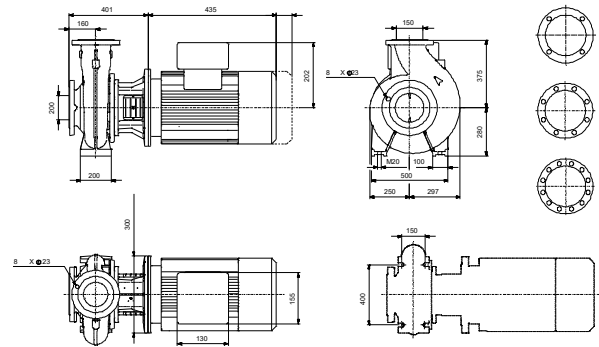
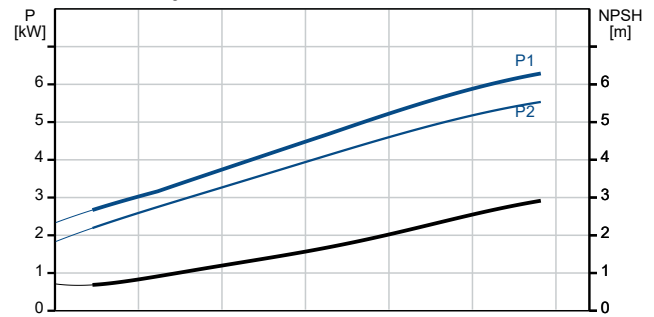
Projekt:
 Referenznummer:

Kunde:
 Kundennummer:
 Kontakt:

Beschreibung	Daten
Allgemeine Informationen:	
Produktbezeichnung:	NB 150-250/235 BAF1AESBQQELW5
Produktnummer:	auf Anfr.
EAN-Nummer:	auf Anfr.
Technische Daten:	
Pumpendrehzahl, auf der die Pumpendaten beruhen:	975 1/min
Nennförderstrom:	239.1 m ³ /h
Nennförderhöhe:	6.163 m
Tatsächlicher Laufraddurchmesser:	235 mm
Nominal impeller diameter:	250
GLRD Anordnung:	Einfache Gleitringdichtung
Wellendurchmesser:	42 mm
GLRD Code:	BQQE
ISO Abnahmekl.:	ISO9906:2012 3B2
Code Ausführung:	A
Lagerbauweise:	Standardausführung
Werkstoffe:	
Pumpengehäuse:	Grauguss
Pumpenmantel:	EN-GJL-250
Pumpengehäuse:	ASTM class 35
Tragring:	Messing
Laufradwerkstoff:	Grauguss
Laufrad:	EN-GJL-200
Laufradwerkstoff gemäß ASTM:	ASTM class 30
Internal pump house coating:	CED-Beschichtung
Code Material:	A
Elastomere GLRD:	E
Welle:	Stainless steel
Welle:	EN 1.4301
Welle:	AISI 304
Installation:	
Maximale Umgebungstemperatur:	55 °C
Max. Betriebsdruck:	10 bar
Pipe connection standard:	EN 1092-2
Größe des Saugstutzens:	DN 200
Größe des Druckanschlusses:	DN 150
Nenndruckstufe:	PN 10
Lagerschmierung:	Grease
Pump housing with feet:	ja
Support block (Yes/No):	N
Code Anschl. Art:	F1
Fördermedium:	
Medientemperaturbereich:	-25 .. 120 °C
Elektrische Daten:	
Bauart des Motors:	SIEMENS
Motorbemessungsleistung P2:	5.5 kW
Netzfrequenz:	50 Hz
Bemessungsspannung:	3 x 380-420D/660-725Y V
Bemessungsstrom:	12.5/7.3 A
Anlaufstrom:	680-680 %
Leistungsfaktor Cos phi:	0.72
Nenn-Drehzahl:	975 1/min
Wirkungsgrad:	IE3 88%



Fördermedium = Wasser
 Medientemperatur während des Betriebes = 20 °C
 Dichte = 998.2 kg/m³





Name des Unternehmens:

Angelegt von:

Telefon:

Datum:

13.12.2023

Projekt:

Referenznummer:

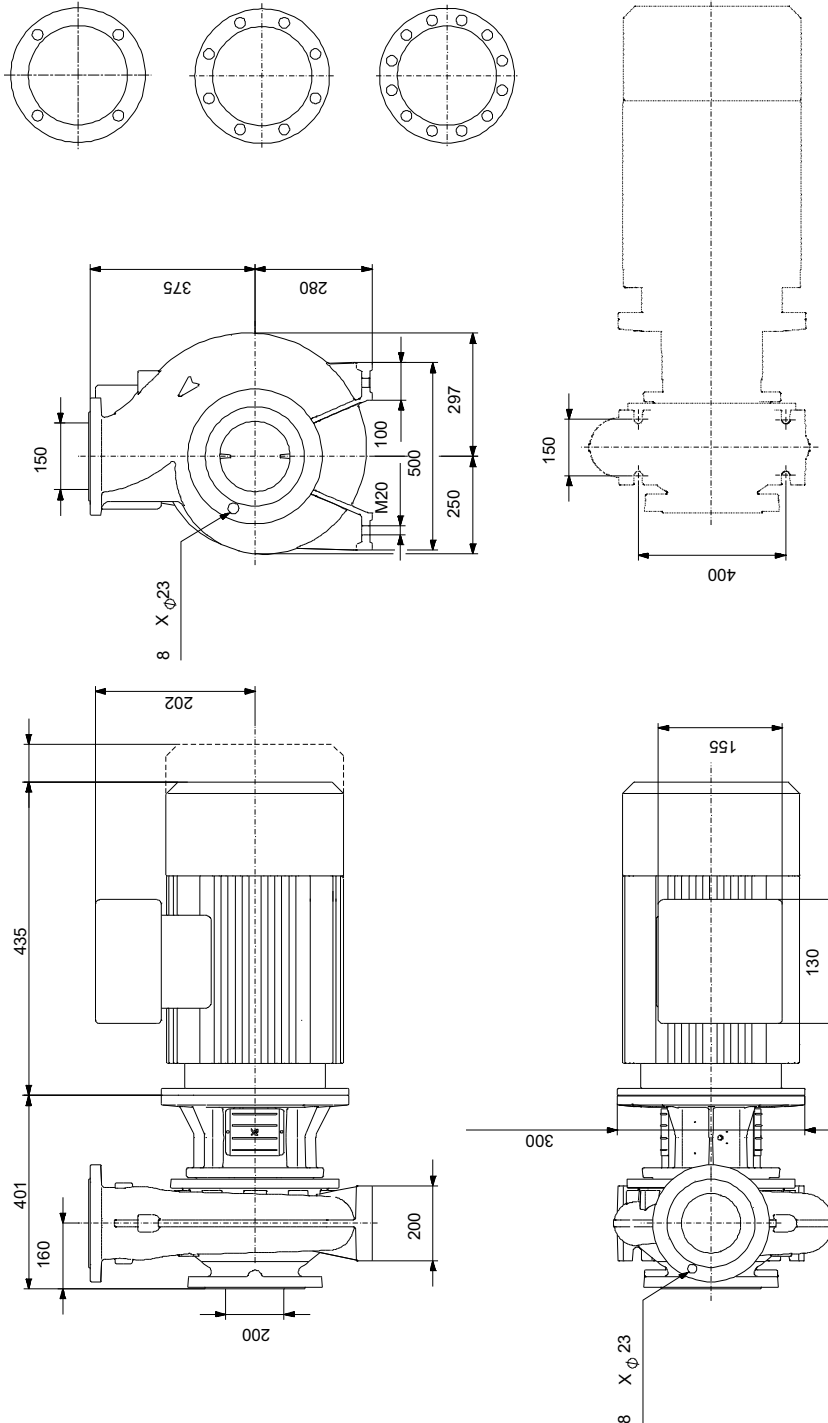
Kunde:

Kundennummer:

Kontakt:

Beschreibung	Daten
IE-Wirkungsgradklasse:	IE3
Motorwirkungsgrad bei Vollast:	88-88 %
Motorwirkungsgrad bei 3/4-Last:	88.1-88.1 %
Motorwirkungsgrad bei halber Last:	86.9-86.9 %
Motorpole:	6
Schutzart (gemäß IEC 34-5):	IP55
Wärmeklasse (IEC 85):	F
eingebauter Motorschutz:	PTC
Motor - Produktnummer:	83W15217
Befestigung nach IEC 34-7:	IM B5
Bearing insulation type N-end:	Steel Bearing
Art der Steuerung:	
Frequenzumrichter:	ohne
Drucksensor:	nein
Sonstiges:	
Mindesteffizienzindex MEI ≥:	0.68
Nettogewicht:	220 kg
Bruttogewicht:	253 kg
Versandvol.:	0.951 m ³
Dänische VVS Nr.:	386067256
Herkunftsland:	HU
Zolltarif Nr.:	84137051
Language on pump nameplate:	Britisches Englisch

auf Anfr. NB 150-250/235 BAF1AESBQQELW5 50 Hz



auf Anfr. NB 150-250/235 BAF1AESBQQELW5 50 Hz



IEC TP211 THERMALLY PROTECTED WHEN THE THERMISTORS ARE
 CONNECTED TO AMPLIFIER RELAY FOR CONTROL OF MAIN SUPPLY
 THERMISTORS PTC ACCORDING TO DIN 44082

