

Vorgabedaten

PROJEKT:	UNIT TAG:	MENGE:
ANSPRECHPARTNER: _____	SERVICELEISTUNG:	DATUM: _____
INGENIEUR/TECHNIKER:	VORGEGEBEN VON:	DATUM:
AUFTRAGNEHMER:	BESTELLNUMMER:	DATUM:

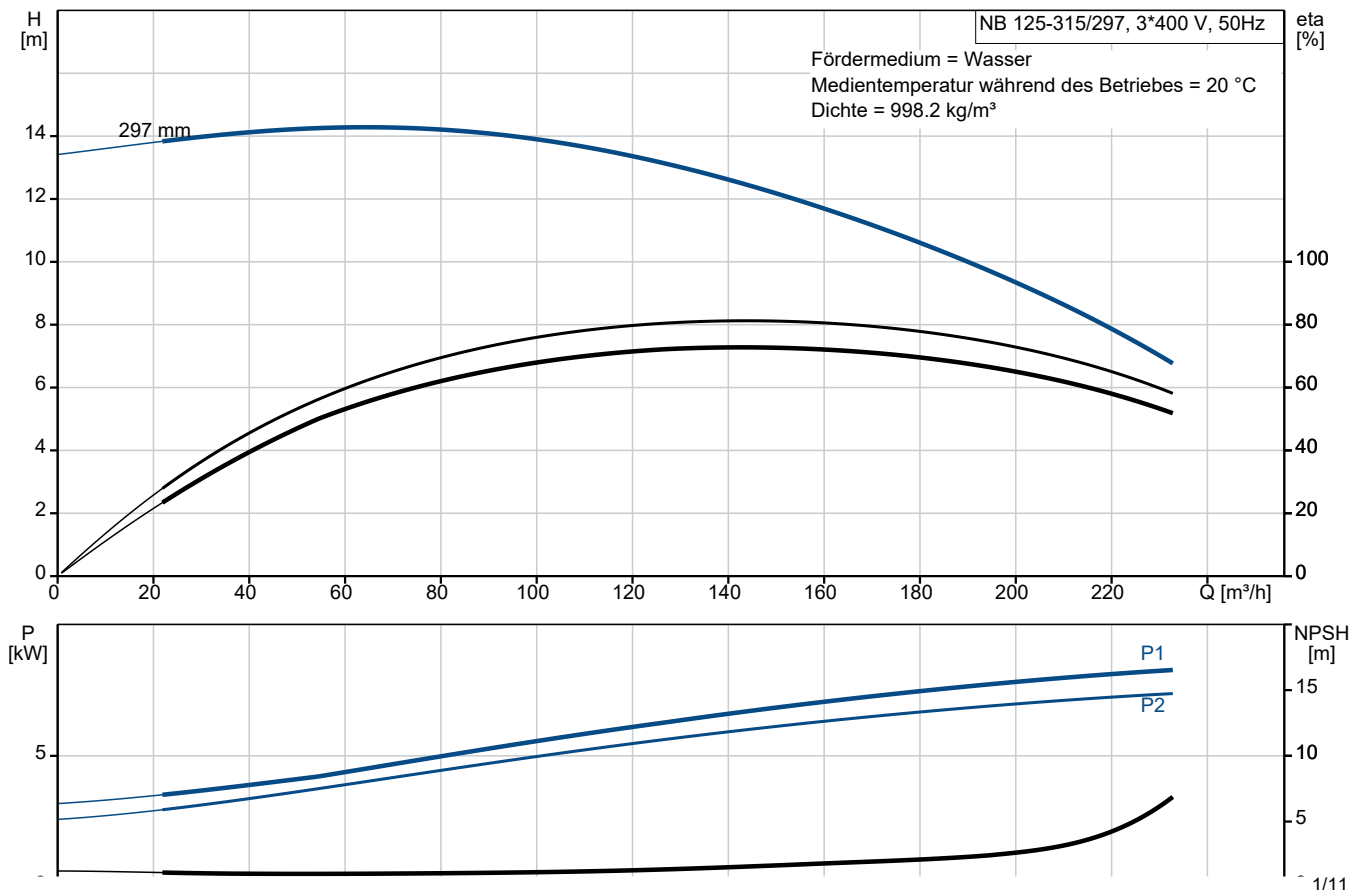


NB 125-315/297 AASF2AESBQQEMW5

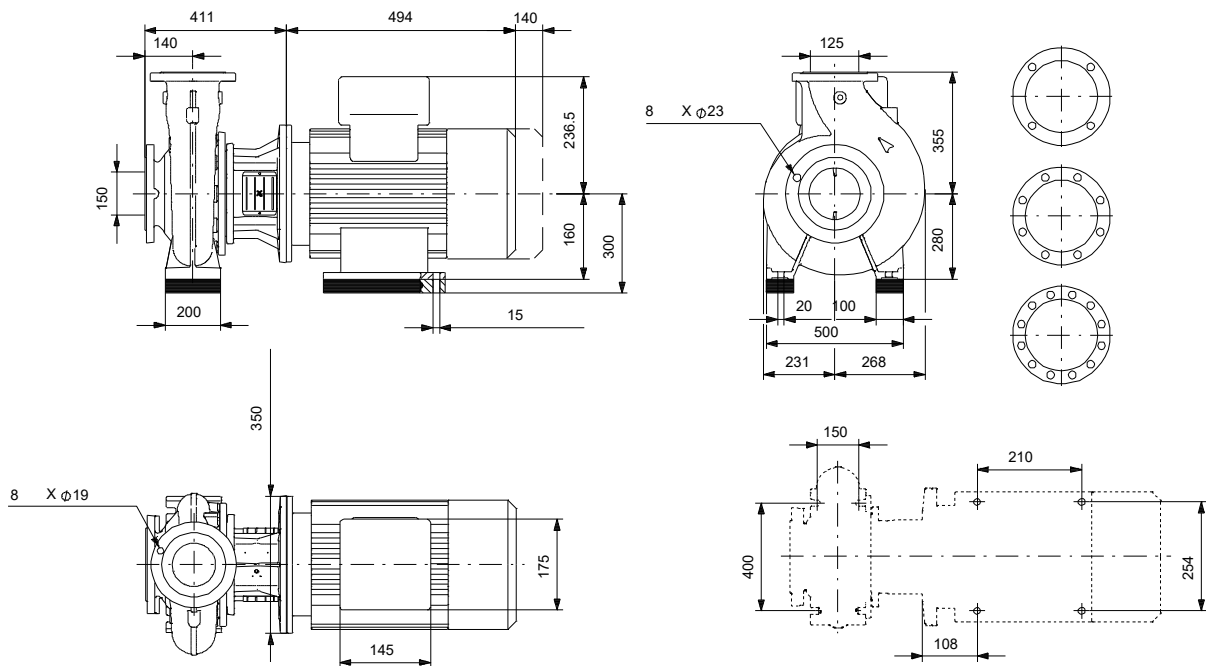
Einstufige Blockpumpen gem. EN 733

Hinweis! Abbildung kann vom Produkt abweichen.

Servicebedingungen	Pumpendaten	Motordaten
	Medientemperaturbereich: -25 .. 120 °C	Bemessungsspannung: 380-420D/660-725Y V
	Maximale Umgebungstemperatur: 55 °C	Netzfrequenz: 50 Hz
	Code GLRD: BQQE	Schutzart: IP55
	Produktnummer: auf Anfr.	Wärmeklasse: F
		Motorschutz: PTC
		Bauart des Motors: SIEMENS
		Eta 1/1: 89.1-89.1 %


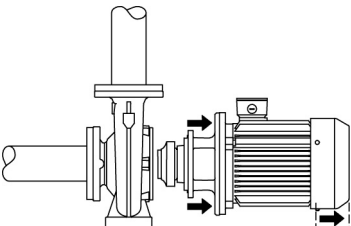


Vorgabedaten



Werkstoffe:

Pumpengehäuse:	Grauguss
Pumpengehäuse:	ASTM class 35
Laufwerkstoff:	Grauguss
Laufwerkstoff gemäß ASTM:	ASTM class 30
Laufwerkstoff:	EN-GJL-200
Code Material:	A
Elastomere GLRD:	E

Anz.	Beschreibung
1	<p data-bbox="199 448 638 481">NB 125-315/297 AASF2AESBQQEMW5</p> <div data-bbox="207 515 574 784">  </div> <p data-bbox="590 795 1053 817" style="text-align: center;">Hinweis! Abbildung kann vom Produkt abweichen.</p> <p data-bbox="199 828 430 851">Produktnr.: auf Anfr.</p> <p data-bbox="199 884 1460 940">Normalsaugende, einstufige Kreiselpumpe nach ISO 5199 mit Abmessungen und Bemessungsleistung nach EN 733 (10 bar). Die Pumpe ist mit Flanschen PN 16 ausgerüstet.</p> <p data-bbox="199 952 718 974">Die Abmessungen entsprechen der EN 1092-2.</p> <p data-bbox="199 974 1460 1019">Die Pumpe verfügt über einen axialen Saugstutzen und radialen Druckstutzen sowie über eine horizontal angeordnete Welle.</p> <p data-bbox="199 1030 1436 1086">Die Prozessbauweise ermöglicht eine Demontage des Motors, der Motorlaterne, der Abdeckung und des Laufrads, ohne dass das Pumpengehäuse von den Rohrleitungen getrennt werden muss.</p> <p data-bbox="199 1097 957 1120">Die nicht entlastete Gummibalgdichtung entspricht der DIN EN 12756.</p> <p data-bbox="199 1120 1005 1142">Die Pumpe ist direkt mit einem lüftergekühlten Asynchronmotor verbunden.</p> <p data-bbox="199 1153 1436 1198">Der minimale Effizienzindex (MEI) des Produkts ist größer oder gleich 0,70. Dies wird gemäß der Verordnung (EU) der Kommission als Richtwert für die beste erhältliche Wasserpumpe angesehen (1. Januar 2013).</p> <p data-bbox="199 1209 1372 1254">Durch die Prozessbauweise kann die Pumpe von einer Person gewartet und repariert werden, ohne dass das Pumpengehäuse von den Rohrleitungen getrennt werden muss.</p> <div data-bbox="207 1265 558 1489">  </div> <p data-bbox="199 1523 1412 1624">Die Graugussbauteile verfügen über eine mit Hilfe einer kathodischen Elektrotauchlackierung aufgetragene Epoxid-Beschichtung. Die Elektrotauchlackierung ist ein Lackierverfahren, bei dem ein um das Produkt ausgebildetes elektrisches Feld das Aufbringen einer dünnen und gleichmäßigen Farbschicht auf der Oberfläche ermöglicht.</p> <p data-bbox="199 1668 303 1691">Pumpe</p> <p data-bbox="199 1702 1444 1769">Die Motorlaterne und die Pumpenabdeckung sind aus Grauguss (EN-GJL-250) gefertigt. An der Motorlaterne ist ein Kupplungsschutz montiert. Die Pumpenabdeckung verfügt über eine Entlüftungsschraube zur manuellen Entlüftung des Pumpengehäuses und der Dichtungskammer.</p> <p data-bbox="199 1780 1460 1859">Die Pumpe ist mit einer nicht entlasteten Gummi-Faltenbalgdichtung ausgerüstet. Die Drehmomentübertragung erfolgt über die Feder und die Faltenbälge. Durch die Faltenbälge wird verhindert, dass die Welle verschleißt und die axiale Beweglichkeit durch Ablagerungen auf der Welle beeinträchtigt wird.</p> <p data-bbox="199 1870 351 1892">Dichtflächen:</p> <ul data-bbox="239 1904 957 1960" style="list-style-type: none"> • Werkstoff des rotierenden Dichtungsring: Siliziumkarbid (SiC) • Werkstoff des Gegenrings: Siliziumkarbid (SiC) <p data-bbox="199 1960 1444 2004">Diese Werkstoffpaarung wird verwendet, wenn eine höhere Korrosionsbeständigkeit gefordert ist. Aufgrund des hohen Härtegrades weist diese Werkstoffpaarung auch eine hohe Beständigkeit gegenüber abrasiven Partikeln auf.</p> <p data-bbox="199 2049 989 2072">Werkstoff der Nebendichtung: EPDM (Ethylen-Propylen-Dien-Kautschuk)</p> <p data-bbox="199 2072 1396 2094">EPDM besitzt eine sehr hohe Beständigkeit gegenüber heißem Wasser. EPDM eignet sich nicht für Mineralöle.</p>



Name des Unternehmens:

Angelegt von:

Telefon:

Datum:

12.12.2023

Projekt:

Referenznummer:

Kunde:

Kundennummer:

Kontakt:

Anz.	Beschreibung
1	<p>Das Pumpengehäuse hat Füße. Die Pumpe wird mithilfe von Bolzen über die Durchgangsbohrungen im Standfuß des Pumpengehäuses und des Motors auf dem Fundament befestigt. Die Pumpe wird mit Lagerblöcken aus Stahl geliefert. Die Lagerblöcke sorgen für eine horizontale Ausrichtung der Pumpe und gewährleisten den Abstand zwischen Antriebslaterne/Motorflansch und Fundament.</p> <p>Die Sprache auf dem Pumpentypenschild ist Englisch.</p> <p>Motor Vollständig gekapselter, lüftergekühlter Motor mit Hauptabmessungen nach geltender IEC- und DIN-Norm. Elektrischer Toleranzbereich nach EN 60034. Der Motorwirkungsgrad entspricht der Energieeffizienzklasse IE3 gemäß IEC 60034-30-1. Der Motor verfügt über Thermistoren (Kaltleiter) in den Wicklungen gemäß DIN 44081/DIN 44082. Der Motorschutz spricht bei einem langsamen und schnellen Temperaturanstieg an (z. B. ständige Überlastung und Blockieren).</p> <p>Die Thermosteuerer sind so an einen externen Steuerkreis anzuschließen, dass das Zurücksetzen ohne Probleme möglich ist. Die Motoren sind in Übereinstimmung mit den geltenden Vorschriften an einen Motorschutzschalter anzuschließen.</p> <p>Der Motor kann zur Anpassung der Förderleistung an den Betriebspunkt an einen Frequenzumrichter angeschlossen werden. Grundfos CUE-Frequenzumrichter sind als Zubehör lieferbar. Weitere Informationen finden Sie im Grundfos Product Center.</p> <p>Weitere Produktinformationen Die Graugussbauteile verfügen über eine mit Hilfe einer kathodischen Elektrottauchlackierung aufgetragene Epoxid-Beschichtung. Die Elektrottauchlackierung ist ein Lackierverfahren, bei dem ein um das Produkt ausgebildetes elektrisches Feld das Aufbringen einer dünnen und gleichmäßigen Farbschicht auf der Oberfläche ermöglicht.</p> <p>Technische Daten</p> <p>Art der Steuerung: Frequency converter: ohne Drucksensor: nein</p> <p>Fördermedium: Medientemperaturbereich: -25 .. 120 °C</p> <p>Technische Daten: Pumpendrehzahl, auf der die Pumpendaten beruhen: 985 1/min Nennförderstrom: 143.3 m³/h Nennförderhöhe: 12.37 m Tatsächlicher Laufraddurchmesser: 297 mm Nominal impeller diameter: 315 GLRD Anordnung: Einfache Gleitringdichtung GLRD Code: BQQE ISO Abnahmekl.: ISO9906:2012 3B2 Lagerbauweise: Standardausführung</p> <p>Werkstoffe: Pumpengehäuse: Grauguss Pumpenmantel: EN-GJL-250 Pumpengehäuse: ASTM class 35 Tragring: Messing Laufradwerkstoff: Grauguss</p>

Anz.	Beschreibung
1	<p> Laufrad: EN-GJL-200 Laufradwerkstoff gemäß ASTM: ASTM class 30 Internal pump house coating: CED-Beschichtung Welle: Stainless steel EN 1.4301 AISI 304 </p> <p> Installation: Maximale Umgebungstemperatur: 55 °C Max. Betriebsdruck: 16 bar Pipe connection standard: EN 1092-2 Größe des Saugstutzens: DN 150 Größe des Druckanschlusses: DN 125 Nenndruckstufe: PN 16 Lagerschmierung: Grease Pump housing with feet: ja Support block (Yes/No): Y </p> <p> Elektrische Daten: Bauart des Motors: SIEMENS Motorbemessungsleistung P2: 7.5 kW Netzfrequenz: 50 Hz Bemessungsspannung: 3 x 380-420D/660-725Y V Bemessungsstrom: 15/8.7 A Anlaufstrom: 790-790 % Leistungsfaktor Cos phi: 0.81 Nenn-Drehzahl: 985 1/min Wirkungsgrad: IE3 89,1% IE-Wirkungsgradklasse: IE3 Motorwirkungsgrad bei Vollast: 89.1-89.1 % Motorwirkungsgrad bei 3/4-Last: 89.7-89.7 % Motorwirkungsgrad bei halber Last: 89-89 % Motorpole: 6 Schutzart (gemäß IEC 34-5): IP55 Wärmeklasse (IEC 85): F Motor - Produktnummer: 83W15422 Bearing insulation type N-end: Steel Bearing </p> <p> Sonstiges: Mindesteffizienzindex MEI ≥: 0.70 Nettogewicht: 283 kg Bruttogewicht: 316 kg Versandvol.: 0.951 m³ Dänische VVS Nr.: 386066324 Herkunftsland: HU Zolltarif Nr.: 84137051 Language on pump nameplate: Britisches Englisch </p>



Name des Unternehmens:

Angelegt von:

Telefon:

Datum:

12.12.2023

Projekt:

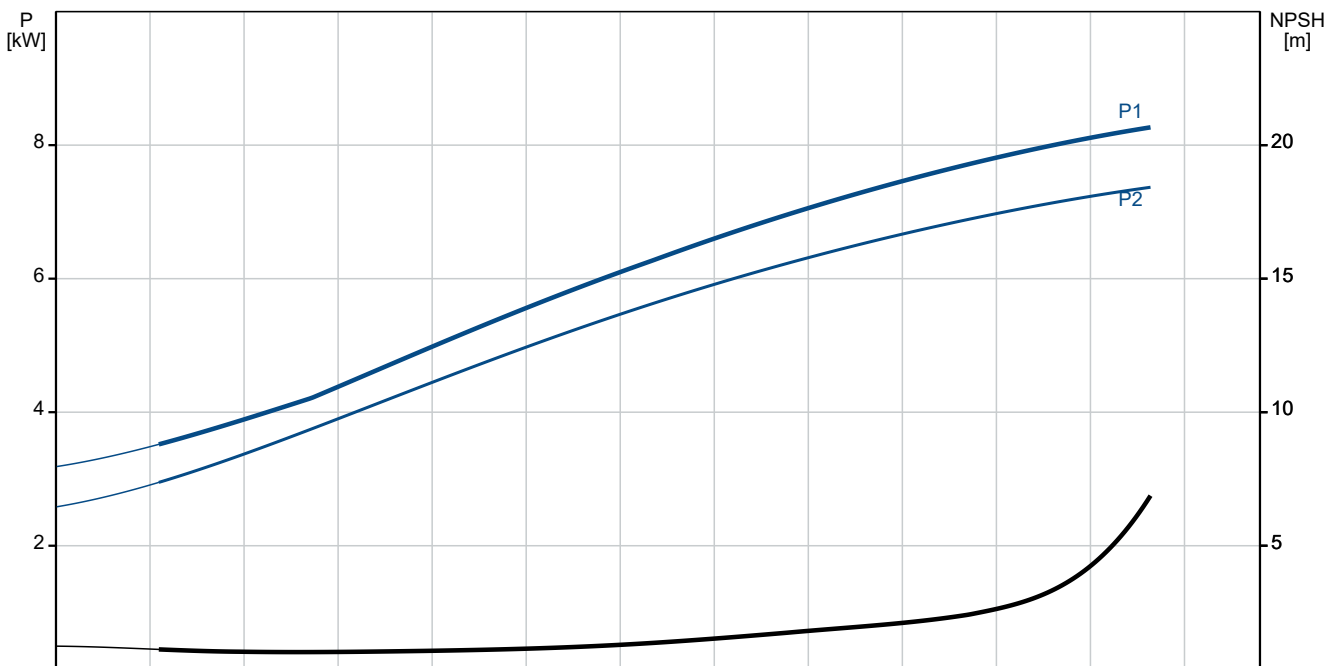
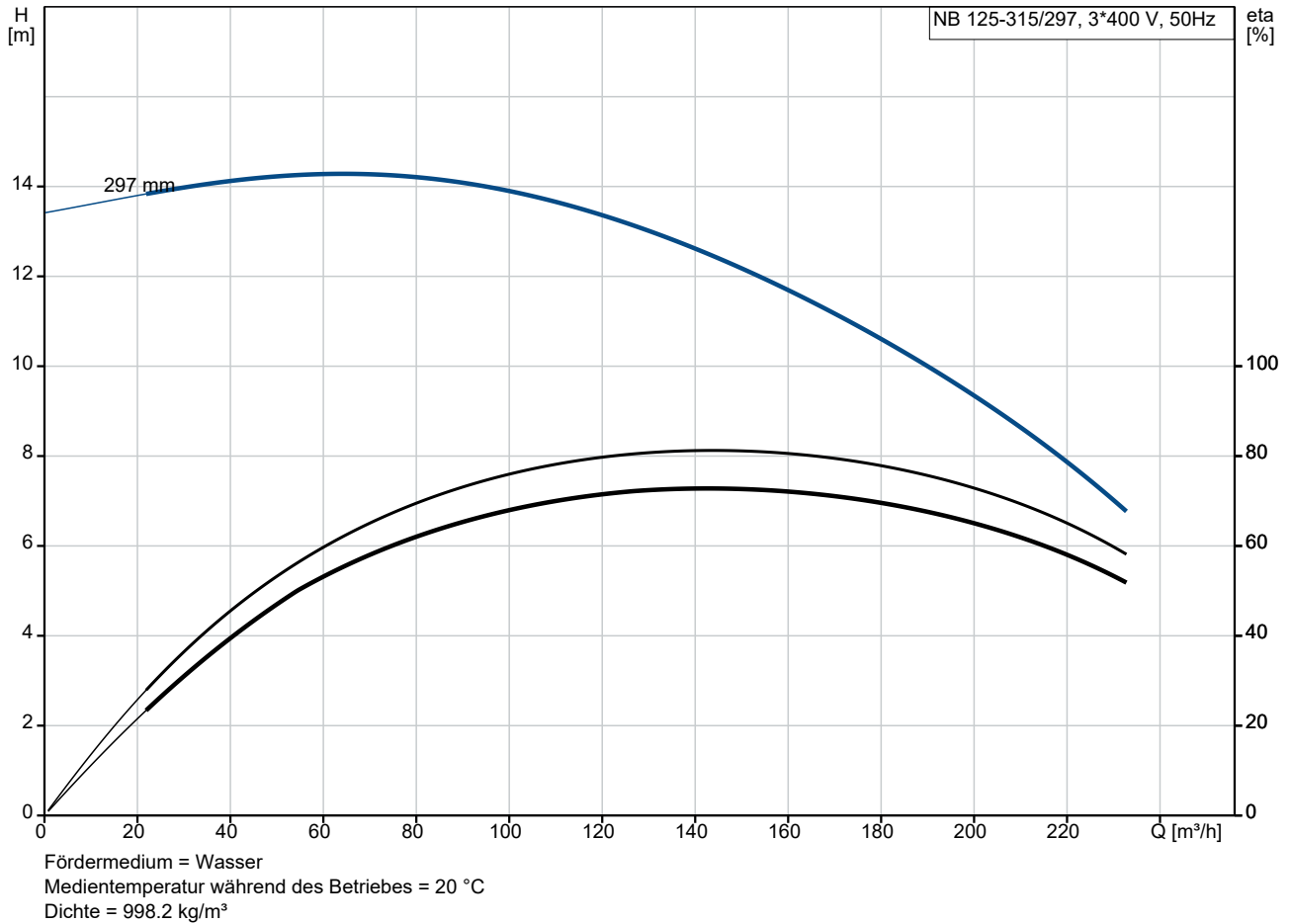
Referenznummer:

Kunde:

Kundennummer:

Kontakt:

auf Anfr. NB 125-315/297 AASF2AESBQQEMW5 50 Hz





Name des Unternehmens:

Angelegt von:

Telefon:

Datum:

12.12.2023

Projekt:

Referenznummer:

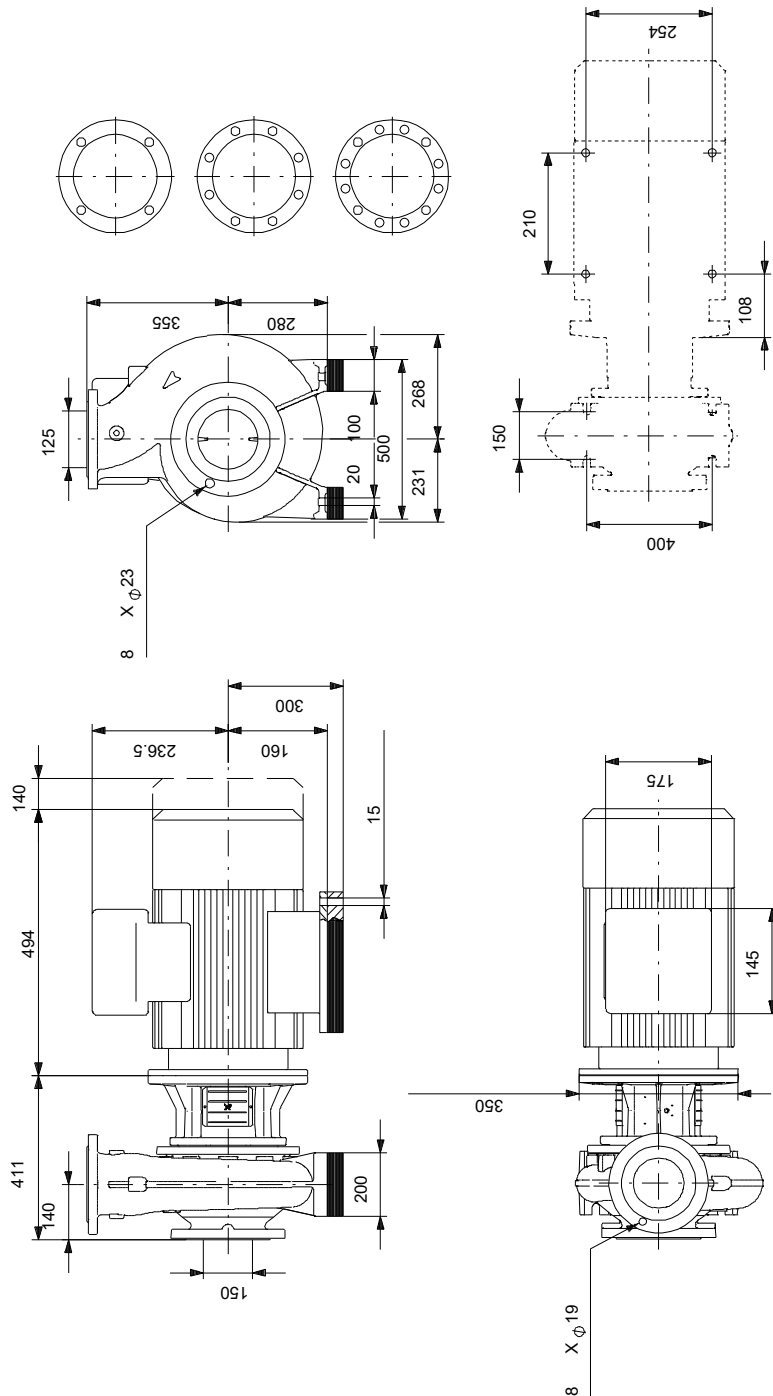
Kunde:

Kundennummer:

Kontakt:

Beschreibung	Daten
Wirkungsgrad:	IE3 89,1%
IE-Wirkungsgradklasse:	IE3
Motorwirkungsgrad bei Vollast:	89.1-89.1 %
Motorwirkungsgrad bei 3/4-Last:	89.7-89.7 %
Motorwirkungsgrad bei halber Last:	89-89 %
Motorpole:	6
Schutzart (gemäß IEC 34-5):	IP55
Wärmeklasse (IEC 85):	F
eingebauter Motorschutz:	PTC
Motor - Produktnummer:	83W15422
Befestigung nach IEC 34-7:	IM B35
Bearing insulation type N-end:	Steel Bearing
Art der Steuerung:	
Frequenzumrichter:	ohne
Drucksensor:	nein
Sonstiges:	
Mindesteffizienzindex MEI ≥:	0.70
Nettogewicht:	283 kg
Bruttogewicht:	316 kg
Versandvol.:	0.951 m ³
Dänische VVS Nr.:	386066324
Herkunftsland:	HU
Zolltarif Nr.:	84137051
Language on pump nameplate:	Britisches Englisch

auf Anfr. NB 125-315/297 AASF2AESBQQEMW5 50 Hz



auf Anfr. NB 125-315/297 AASF2AESBQQEMW5 50 Hz



IEC TP211 THERMALLY PROTECTED WHEN THE THERMISTORS ARE
 CONNECTED TO AMPLIFIER RELAY FOR CONTROL OF MAIN SUPPLY
 THERMISTORS PTC ACCORDING TO DIN 44082

