

# Vorgabedaten

|                        |                  |              |
|------------------------|------------------|--------------|
| PROJEKT:               | UNIT TAG:        | MENGE:       |
| ANSPRECHPARTNER: _____ | SERVICELEISTUNG: | _____        |
| INGENIEUR/TECHNIKER:   | VORGEGEBEN VON:  | DATUM: _____ |
| AUFTRAGNEHMER:         | GENEHMIGT VON:   | DATUM:       |
|                        | BESTELLNUMMER:   | DATUM:       |

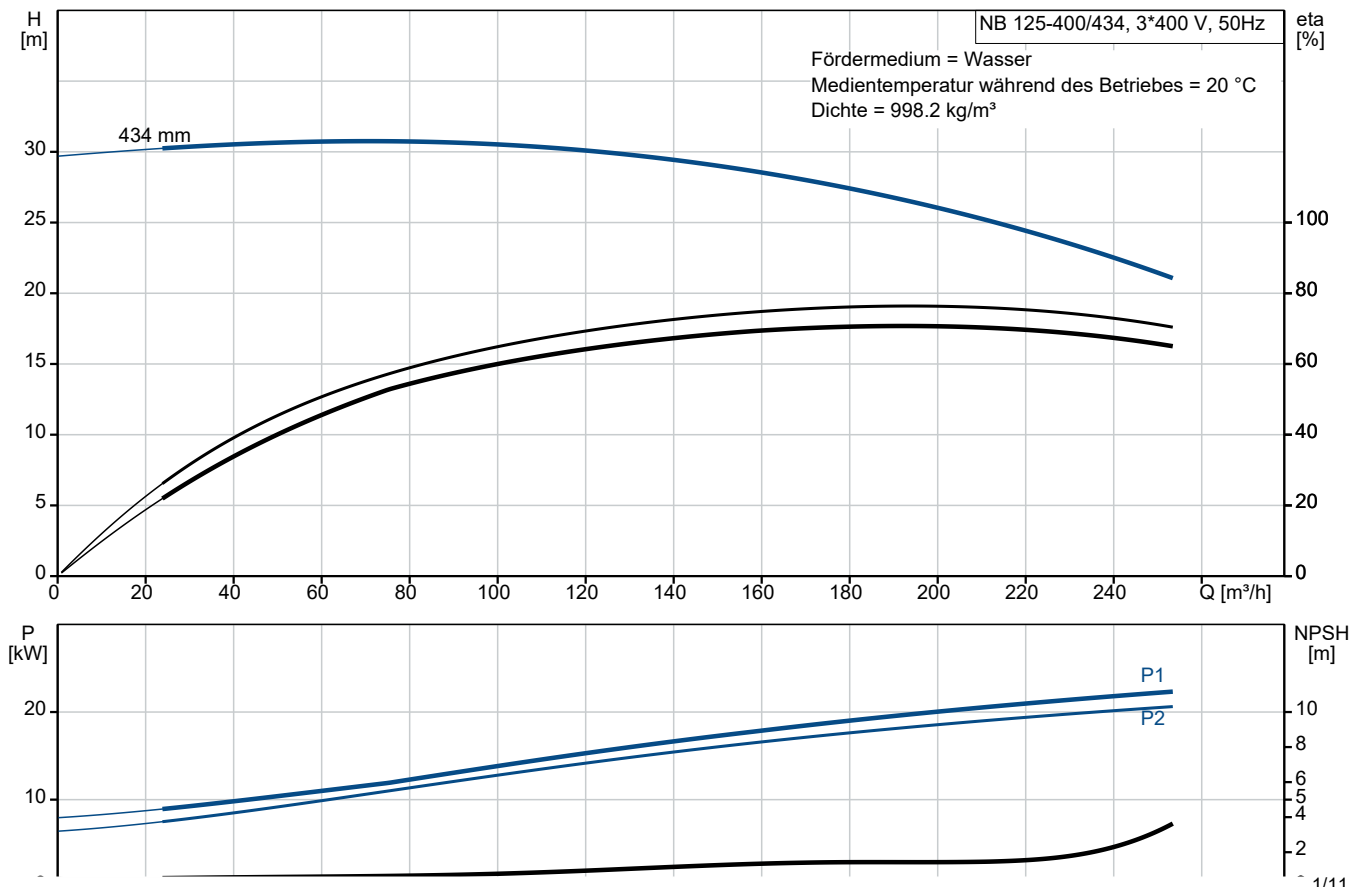


## NB 125-400/434 AASF2AESBQQEQW5

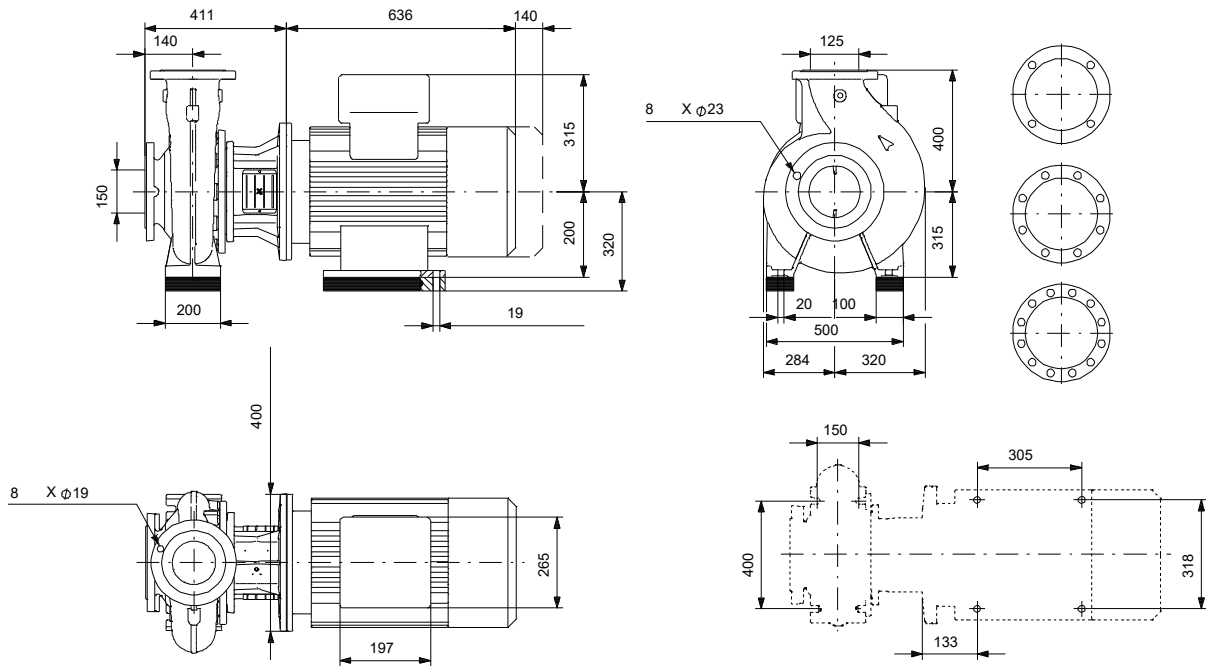
Einstufige Blockpumpen gem. EN 733

Hinweis! Abbildung kann vom Produkt abweichen.

| Servicebedingungen | Pumpendaten                            | Motordaten                              |
|--------------------|--|---|
|                    | Medientemperaturbereich: -25 .. 120 °C | Bemessungsspannung: 380-420D/660-725Y V |
|                    | Maximale Umgebungstemperatur: 55 °C    | Netzfrequenz: 50 Hz                     |
|                    | Code GLRD: BQQE                        | Schutzart: IP55                         |
|                    | Produktnummer: auf Anfr.               | Wärmeklasse: F                          |
|                    |  | Motorschutz: PTC                        |
|                    |  | Bauart des Motors: SIEMENS              |
|                    |  | Eta 1/1: 92.2-92.2 %                    |



# Vorgabedaten



## Werkstoffe:

|                           |               |
|---------------------------|---------------|
| Pumpengehäuse:            | Grauguss      |
| Pumpengehäuse:            | ASTM class 35 |
| Laufwerkstoff:            | Grauguss      |
| Laufwerkstoff gemäß ASTM: | ASTM class 30 |
| Laufwerkstoff:            | EN-GJL-200    |
| Code Material:            | A             |
| Elastomere GLRD:          | E             |

| Anz. | Beschreibung |
|------|--------------|
|------|--------------|

|   |                                |
|---|--------------------------------|
| 1 | NB 125-400/434 AASF2AESBQQEQW5 |
|---|--------------------------------|



Hinweis! Abbildung kann vom Produkt abweichen.

Produktnr.: auf Anfr.

Normalsaugende, einstufige Kreiselpumpe nach ISO 5199 mit Abmessungen und Bemessungsleistung nach EN 733 (10 bar). Die Pumpe ist mit Flanschen PN 16 ausgerüstet.

Die Abmessungen entsprechen der EN 1092-2.

Die Pumpe verfügt über einen axialen Saugstutzen und radialen Druckstutzen sowie über eine horizontal angeordnete Welle.

Die Prozessbauweise ermöglicht eine Demontage des Motors, der Motorlaterne, der Abdeckung und des Laufrads, ohne dass das Pumpengehäuse von den Rohrleitungen getrennt werden muss.

Die nicht entlastete Gummibalgdichtung entspricht der DIN EN 12756.

Die Pumpe ist direkt mit einem lüftergekühlten Asynchronmotor verbunden.

Durch die Prozessbauweise kann die Pumpe von einer Person gewartet und repariert werden, ohne dass das Pumpengehäuse von den Rohrleitungen getrennt werden muss.



Die Graugussbauteile verfügen über eine mit Hilfe einer kathodischen Elektrotauchlackierung aufgetragene Epoxid-Beschichtung. Die Elektrotauchlackierung ist ein Lackierverfahren, bei dem ein um das Produkt ausgebildetes elektrisches Feld das Aufbringen einer dünnen und gleichmäßigen Farbschicht auf der Oberfläche ermöglicht.

## Pumpe

Die Motorlaterne und die Pumpenabdeckung sind aus Grauguss (EN-GJL-250) gefertigt. An der Motorlaterne ist ein Kupplungsschutz montiert. Die Pumpenabdeckung verfügt über eine Entlüftungsschraube zur manuellen Entlüftung des Pumpengehäuses und der Dichtungskammer.

Die Pumpe ist mit einer nicht entlasteten Gummi-Faltenbalgdichtung ausgerüstet. Die Drehmomentübertragung erfolgt über die Feder und die Faltenbälge. Durch die Faltenbälge wird verhindert, dass die Welle verschleißt und die axiale Beweglichkeit durch Ablagerungen auf der Welle beeinträchtigt wird.

Dichtflächen:

- Werkstoff des rotierenden Dichtungsring: Siliziumkarbid (SiC)
- Werkstoff des Gegenrings: Siliziumkarbid (SiC)

Diese Werkstoffpaarung wird verwendet, wenn eine höhere Korrosionsbeständigkeit gefordert ist. Aufgrund des hohen Härtegrades weist diese Werkstoffpaarung auch eine hohe Beständigkeit gegenüber abrasiven Partikeln auf.

Werkstoff der Nebendichtung: EPDM (Ethylen-Propylen-Dien-Kautschuk)

EPDM besitzt eine sehr hohe Beständigkeit gegenüber heißem Wasser. EPDM eignet sich nicht für Mineralöle.

Das Pumpengehäuse hat Füße.



Name des Unternehmens:

Angelegt von:

Telefon:

Datum:

13.12.2023

Projekt:

Referenznummer:

Kunde:

Kundennummer:

Kontakt:

| Anz. | Beschreibung   |
|------|--|
| 1    | <p>Die Pumpe wird mithilfe von Bolzen über die Durchgangsbohrungen im Standfuß des Pumpengehäuses und des Motors auf dem Fundament befestigt. Die Pumpe wird mit Lagerblöcken aus Stahl geliefert. Die Lagerblöcke sorgen für eine horizontale Ausrichtung der Pumpe und gewährleisten den Abstand zwischen Antriebslaterne/Motorflansch und Fundament.</p> <p>Die Sprache auf dem Pumpentypenschild ist Englisch.</p> <p><b>Motor</b></p> <p>Vollständig gekapselter, lüftergekühlter Motor mit Hauptabmessungen nach geltender IEC- und DIN-Norm. Elektrischer Toleranzbereich nach EN 60034.</p> <p>Der Motorwirkungsgrad entspricht der Energieeffizienzklasse IE3 gemäß IEC 60034-30-1.</p> <p>Der Motor verfügt über Thermistoren (Kaltleiter) in den Wicklungen gemäß DIN 44081/DIN 44082. Der Motorschutz spricht bei einem langsamen und schnellen Temperaturanstieg an (z. B. ständige Überlastung und Blockieren).</p> <p>Die Thermosteuerer sind so an einen externen Steuerkreis anzuschließen, dass das Zurücksetzen ohne Probleme möglich ist. Die Motoren sind in Übereinstimmung mit den geltenden Vorschriften an einen Motorschutzschalter anzuschließen.</p> <p>Der Motor kann zur Anpassung der Förderleistung an den Betriebspunkt an einen Frequenzumrichter angeschlossen werden. Grundfos CUE-Frequenzumrichter sind als Zubehör lieferbar. Weitere Informationen finden Sie im Grundfos Product Center.</p> <p><b>Weitere Produktinformationen</b></p> <p>Die Graugussbauteile verfügen über eine mit Hilfe einer kathodischen Elektrottauchlackierung aufgetragene Epoxid-Beschichtung. Die Elektrottauchlackierung ist ein Lackierverfahren, bei dem ein um das Produkt ausgebildetes elektrisches Feld das Aufbringen einer dünnen und gleichmäßigen Farbschicht auf der Oberfläche ermöglicht.</p> <p><b>Technische Daten</b></p> <p>Art der Steuerung:<br/>Frequency converter: ohne<br/>Drucksensor: nein</p> <p>Fördermedium:<br/>Medientemperaturbereich: -25 .. 120 °C</p> <p>Technische Daten:<br/>Pumpendrehzahl, auf der die Pumpendaten beruhen: 978 1/min<br/>Nennförderstrom: 194.6 m³/h<br/>Nennförderhöhe: 26.23 m<br/>Tatsächlicher Laufraddurchmesser: 434 mm<br/>Nominal impeller diameter: 400<br/>GLRD Anordnung: Einfache Gleitringdichtung<br/>GLRD Code: BQQE<br/>ISO Abnahmekl.: ISO9906:2012 3B<br/>Lagerbauweise: Standardausführung</p> <p>Werkstoffe:<br/>Pumpengehäuse: Grauguss<br/>Pumpenmantel: EN-GJL-250<br/>Pumpengehäuse: ASTM class 35<br/>Tragring: Messing<br/>Laufradwerkstoff: Grauguss<br/>Laufrad: EN-GJL-200</p> |



Name des Unternehmens:

Angelegt von:

Telefon:

Datum:

13.12.2023

Projekt:

Referenznummer:

Kunde:

Kundennummer:

Kontakt:

| Anz. | Beschreibung  |
|------|---|
| 1    | <p>Laufwerkstoff gemäß ASTM: ASTM class 30<br/>Internal pump house coating: CED-Beschichtung<br/>Welle: Stainless steel<br/>EN 1.4301<br/>AISI 304</p> <p>Installation:<br/>Maximale Umgebungstemperatur: 55 °C<br/>Max. Betriebsdruck: 16 bar<br/>Pipe connection standard: EN 1092-2<br/>Größe des Saugstutzens: DN 150<br/>Größe des Druckanschlusses: DN 125<br/>Nenndruckstufe: PN 16<br/>Lagerschmierung: Grease<br/>Pump housing with feet: ja<br/>Support block (Yes/No): Y</p> <p>Elektrische Daten:<br/>Bauart des Motors: SIEMENS<br/>Motorbemessungsleistung P2: 22 kW<br/>Netzfrequenz: 50 Hz<br/>Bemessungsspannung: 3 x 380-420D/660-725Y V<br/>Bemessungsstrom: 43.5/25.5 A<br/>Anlaufstrom: 560-560 %<br/>Leistungsfaktor Cos phi: 0.79<br/>Nenn-Drehzahl: 978 1/min<br/>Wirkungsgrad: IE3 92,2%<br/>IE-Wirkungsgradklasse: IE3<br/>Motorwirkungsgrad bei Vollast: 92.2-92.2 %<br/>Motorwirkungsgrad bei 3/4-Last: 92.8-92.8 %<br/>Motorwirkungsgrad bei halber Last: 92.3-92.3 %<br/>Motorpole: 6<br/>Schutzart (gemäß IEC 34-5): IP55<br/>Wärmeklasse (IEC 85): F<br/>Motor - Produktnummer: 83W15430<br/>Bearing insulation type N-end: Steel Bearing</p> <p>Sonstiges:<br/>Mindesteffizienzindex MEI ≥: 0.56<br/>Nettogewicht: 481 kg<br/>Bruttogewicht: 514 kg<br/>Versandvol.: 0.951 m<sup>3</sup><br/>Dänische VVS Nr.: 386066408<br/>Herkunftsland: HU<br/>Zolltarif Nr.: 84137051<br/>Language on pump nameplate: Britisches Englisch</p> |



Name des Unternehmens:

Angelegt von:

Telefon:

Datum:

13.12.2023

Projekt:

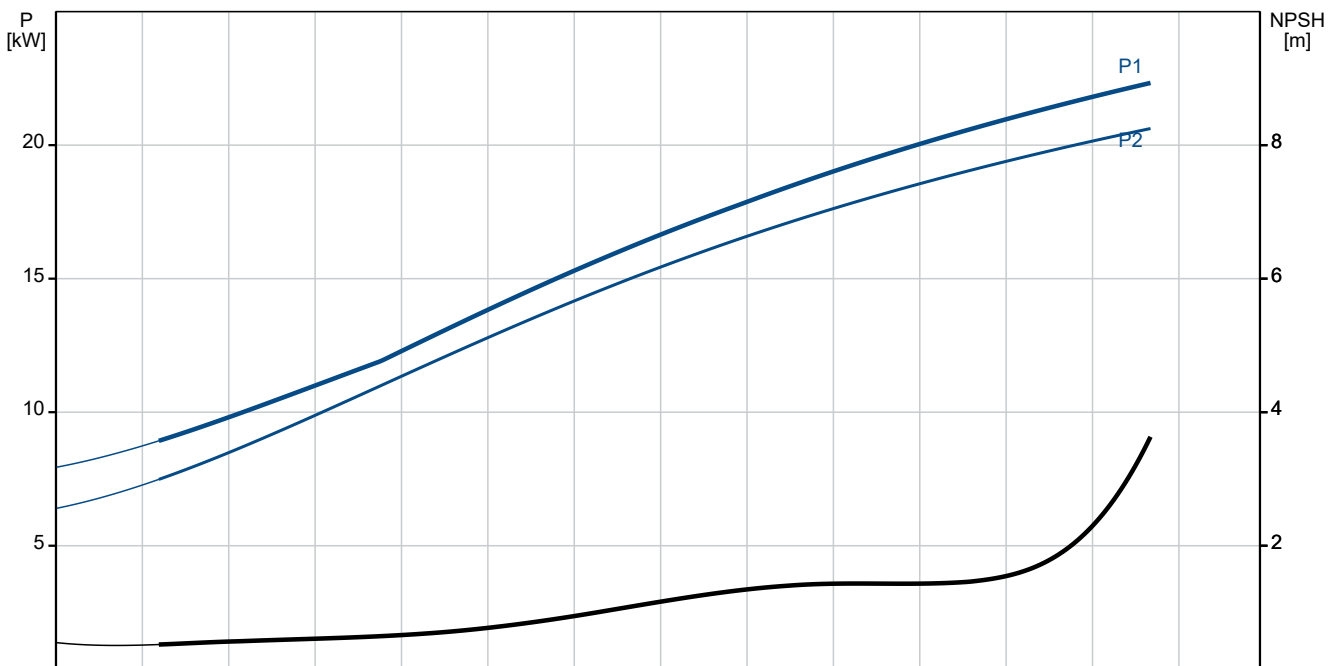
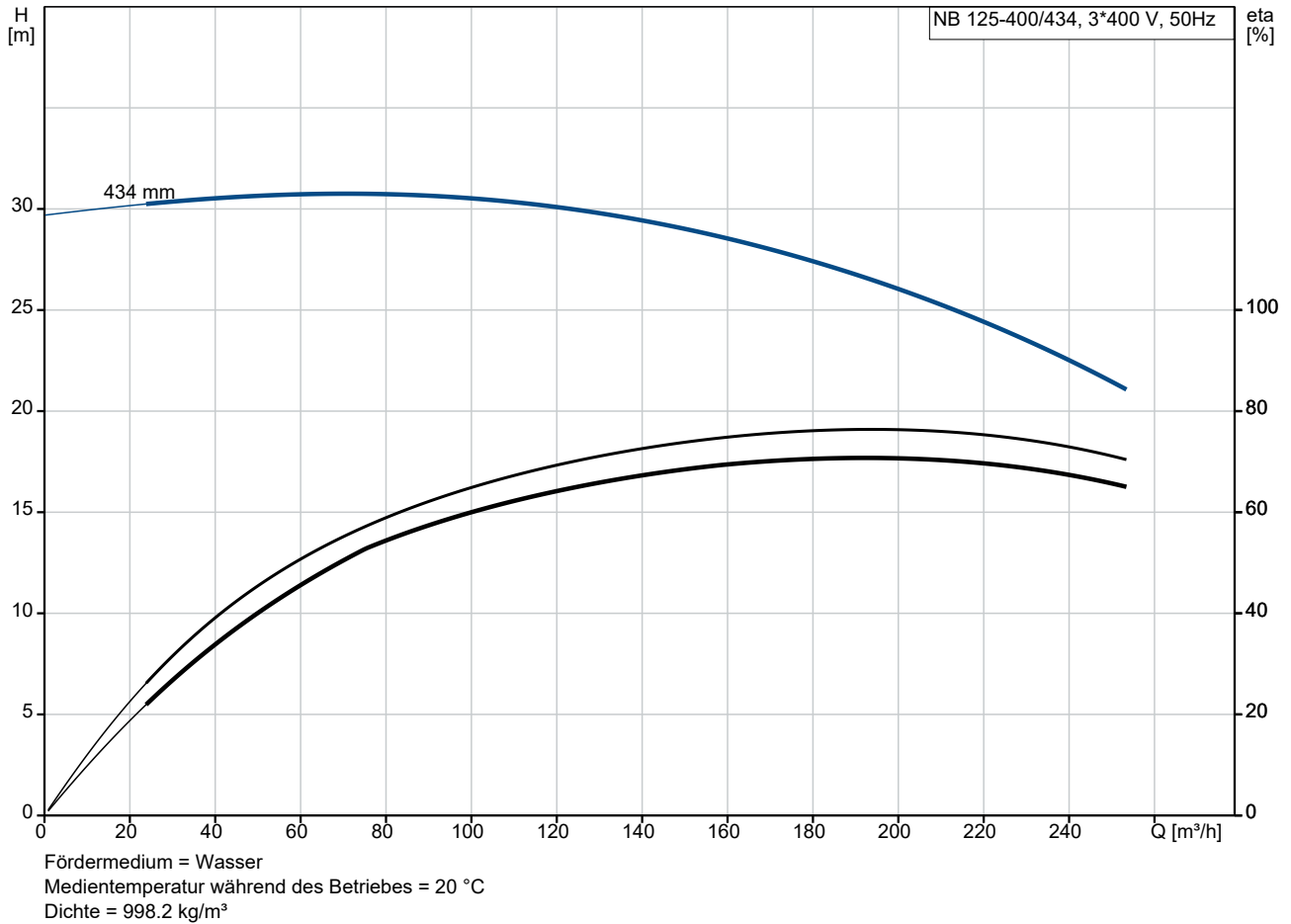
Referenznummer:

Kunde:

Kundennummer:

Kontakt:

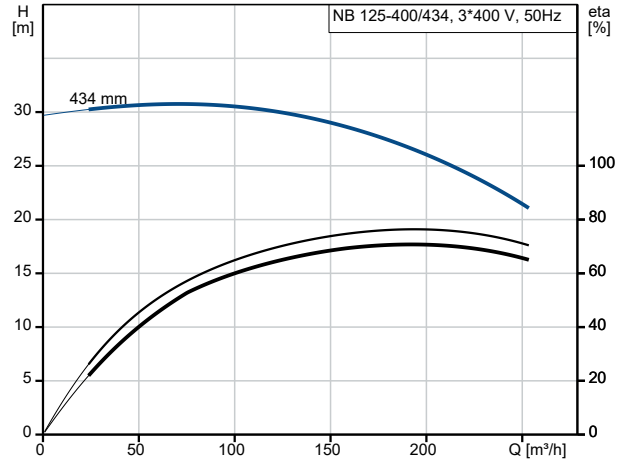
## auf Anfr. NB 125-400/434 AASF2AESBQQEQW5 50 Hz



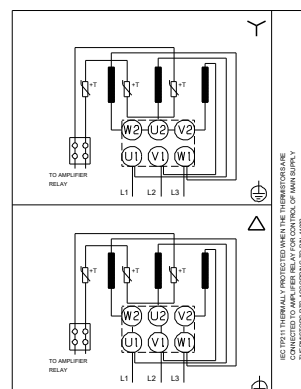
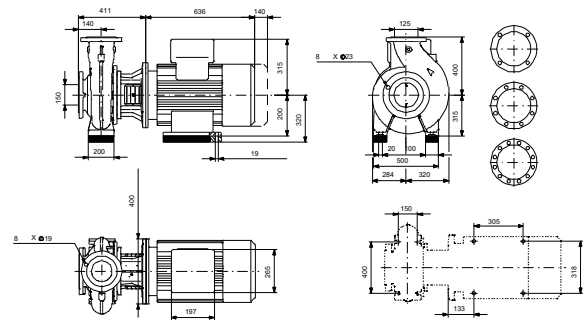
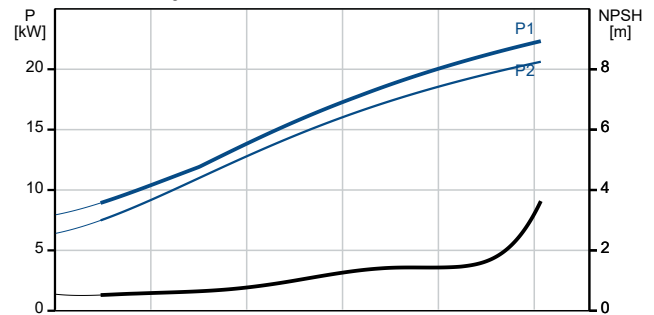
Projekt:  
 Referenznummer:

Kunde:  
 Kundennummer:  
 Kontakt:

| Beschreibung                                     | Daten                             |
|--|-----------------------------------|
| <b>Allgemeine Informationen:</b>                 |                                   |
| Produktbezeichnung:                              | NB 125-400/434<br>AASF2AESBQQEQW5 |
| Produktnummer:                                   | auf Anfr.                         |
| EAN-Nummer:                                      | auf Anfr.                         |
| <b>Technische Daten:</b>                         |                                   |
| Pumpendrehzahl, auf der die Pumpendaten beruhen: | 978 1/min                         |
| Nennförderstrom:                                 | 194.6 m³/h                        |
| Nennförderhöhe:                                  | 26.23 m                           |
| Tatsächlicher Laufraddurchmesser:                | 434 mm                            |
| Nominal impeller diameter:                       | 400                               |
| GLRD Anordnung:                                  | Einfache Gleitringdichtung        |
| Wellendurchmesser:                               | 42 mm                             |
| GLRD Code:                                       | BQQE                              |
| ISO Abnahmechl.:                                 | ISO9906:2012 3B                   |
| Code Ausführung:                                 | AS                                |
| Lagerbauweise:                                   | Standardausführung                |
| <b>Werkstoffe:</b>                               |                                   |
| Pumpengehäuse:                                   | Grauguss                          |
| Pumpenmantel:                                    | EN-GJL-250                        |
| Pumpengehäuse:                                   | ASTM class 35                     |
| Tragring:  | Messing                           |
| Laufradwerkstoff:                                | Grauguss                          |
| Laufrad:   | EN-GJL-200                        |
| Laufradwerkstoff gemäß ASTM:                     | ASTM class 30                     |
| Internal pump house coating:                     | CED-Beschichtung                  |
| Code Material:                                   | A                                 |
| Elastomere GLRD:                                 | E                                 |
| Welle:   | Stainless steel                   |
| Welle:   | EN 1.4301                         |
| Welle:   | AISI 304                          |
| <b>Installation:</b>                             |                                   |
| Maximale Umgebungstemperatur:                    | 55 °C                             |
| Max. Betriebsdruck:                              | 16 bar                            |
| Pipe connection standard:                        | EN 1092-2                         |
| Größe des Saugstutzens:                          | DN 150                            |
| Größe des Druckanschlusses:                      | DN 125                            |
| Nenndruckstufe:                                  | PN 16                             |
| Lagerschmierung:                                 | Grease                            |
| Pump housing with feet:                          | ja                                |
| Support block (Yes/No):                          | Y                                 |
| Code Anschl. Art:                                | F2                                |
| <b>Fördermedium:</b>                             |                                   |
| Medientemperaturbereich:                         | -25 .. 120 °C                     |
| <b>Elektrische Daten:</b>                        |                                   |
| Bauart des Motors:                               | SIEMENS                           |
| Motorbemessungsleistung P2:                      | 22 kW                             |
| Netzfrequenz:                                    | 50 Hz                             |
| Bemessungsspannung:                              | 3 x 380-420D/660-725Y V           |
| Bemessungsstrom:                                 | 43.5/25.5 A                       |
| Anlaufstrom:                                     | 560-560 %                         |
| Leistungsfaktor Cos phi:                         | 0.79                              |
| Nenn-Drehzahl:                                   | 978 1/min                         |



Fördermedium = Wasser  
 Medientemperatur während des Betriebes = 20 °C  
 Dichte = 998.2 kg/m³





Name des Unternehmens:

Angelegt von:

Telefon:

Datum:

13.12.2023

Projekt:

Referenznummer:

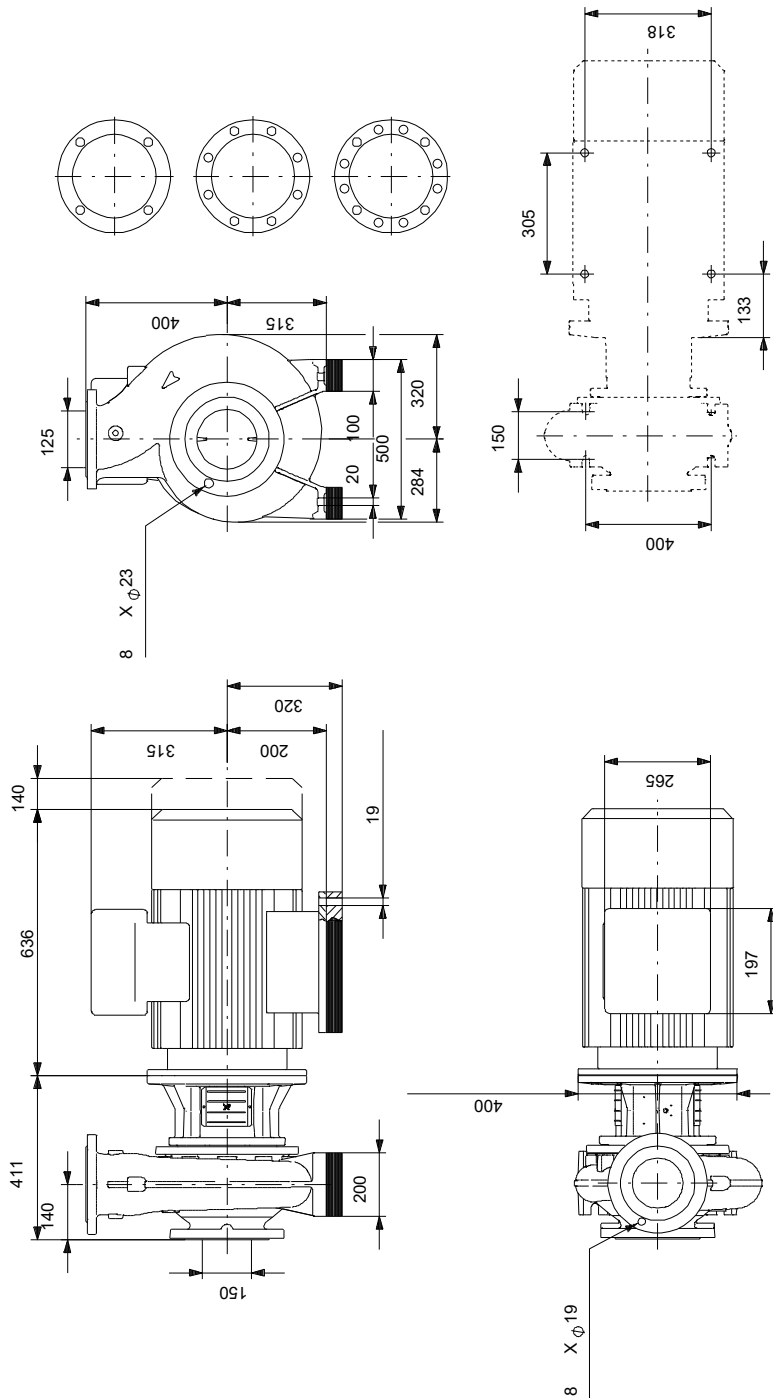
Kunde:

Kundennummer:

Kontakt:

| Beschreibung                       | Daten                |
|------------------------------------|----------------------|
| Wirkungsgrad:                      | IE3 92,2%            |
| IE-Wirkungsgradklasse:             | IE3                  |
| Motorwirkungsgrad bei Vollast:     | 92.2-92.2 %          |
| Motorwirkungsgrad bei 3/4-Last:    | 92.8-92.8 %          |
| Motorwirkungsgrad bei halber Last: | 92.3-92.3 %          |
| Motorpole:                         | 6                    |
| Schutzart (gemäß IEC 34-5):        | IP55                 |
| Wärmeklasse (IEC 85):              | F                    |
| eingebauter Motorschutz:           | PTC                  |
| Motor - Produktnummer:             | 83W15430             |
| Befestigung nach IEC 34-7:         | IM B35               |
| Bearing insulation type N-end:     | Steel Bearing        |
| <b>Art der Steuerung:</b>          |                      |
| Frequenzumrichter:                 | ohne                 |
| Drucksensor:                       | nein                 |
| <b>Sonstiges:</b>                  |                      |
| Mindesteffizienzindex MEI ≥:       | 0.56                 |
| Nettogewicht:                      | 481 kg               |
| Bruttogewicht:                     | 514 kg               |
| Versandvol.:                       | 0.951 m <sup>3</sup> |
| Dänische VVS Nr.:                  | 386066408            |
| Herkunftsland:                     | HU                   |
| Zolltarif Nr.:                     | 84137051             |
| Language on pump nameplate:        | Britisches Englisch  |

## auf Anfr. NB 125-400/434 AASF2AESBQQEQW5 50 Hz



## auf Anfr. NB 125-400/434 AASF2AESBQQEQW5 50 Hz



IEC TP211 THERMALLY PROTECTED WHEN THE THERMISTORS ARE  
 CONNECTED TO AMPLIFIER RELAY FOR CONTROL OF MAIN SUPPLY  
 THERMISTORS PTC ACCORDING TO DIN 44082

