

# Vorgabedaten

PROJEKT:	UNIT TAG:	MENGE:
ANSPRECHPARTNER: _____	SERVICELEISTUNG:	DATUM: _____
INGENIEUR/TECHNIKER:	VORGEGEBEN VON:	DATUM:
AUFTRAGNEHMER:	BESTELLNUMMER:	DATUM:

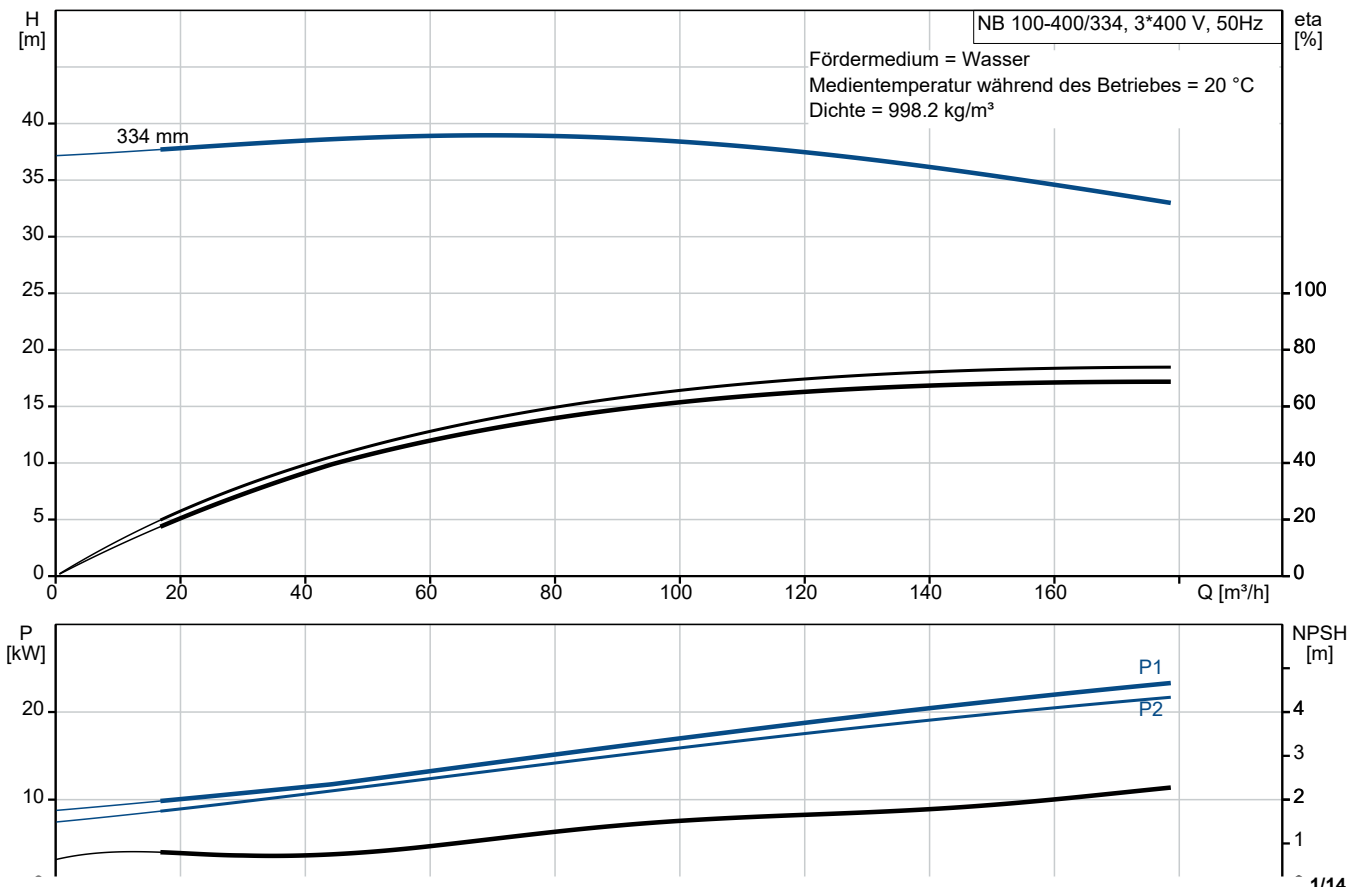
## NB 100-400/334 BASF2AESBQQEQW3

Einstufige Blockpumpen gem. EN 733

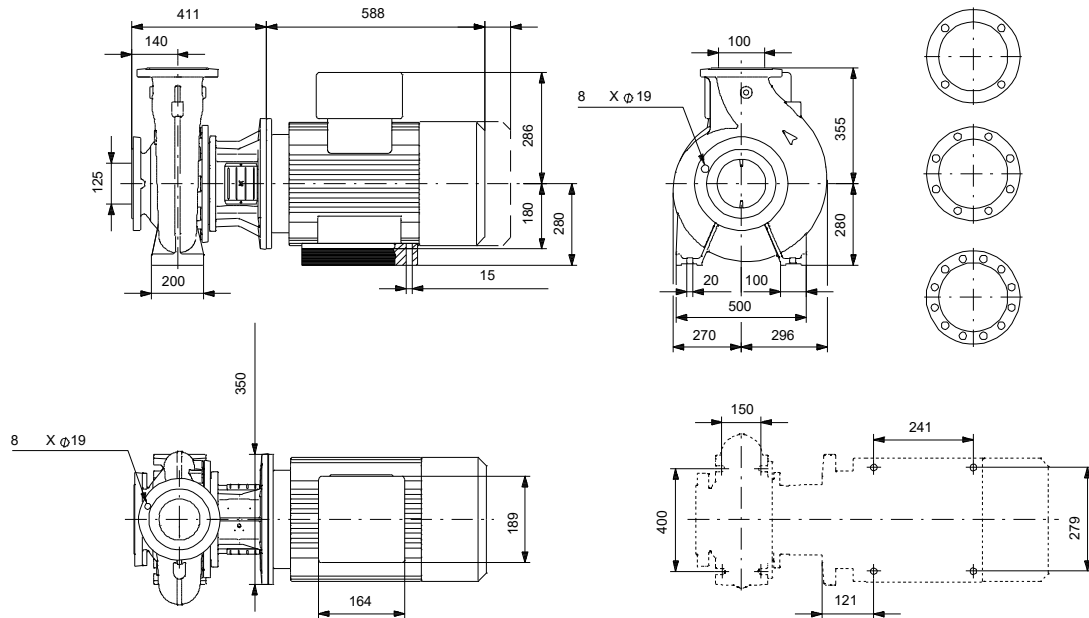


Hinweis! Abbildung kann vom Produkt abweichen.

Servicebedingungen	Pumpendaten	Motordaten
	Medientemperaturbereich: -25 .. 120 °C Maximale Umgebungstemperatur: 55 °C Code GLRD: BQQE Produktnummer: auf Anfr.	Bemessungsspannung: 380-420D/660-725Y V Netzfrequenz: 50 Hz Schutzart: IP55 Wärmeklasse: F Motorschutz: PTC Bauart des Motors: SIEMENS Eta 1/1: 93-93 %



# Vorgabedaten



## Werkstoffe:

Pumpengehäuse:	Grauguss
Pumpengehäuse:	ASTM class 35
Laufwerkstoff:	Grauguss
Laufwerkstoff gemäß ASTM:	ASTM class 30
Laufwerkstoff:	EN-GJL-200
Code Material:	A
Elastomere GLRD:	E

Anz.	Beschreibung
------	--------------

1	NB 100-400/334 BASF2AESBQQEQW3
---	--------------------------------



Hinweis! Abbildung kann vom Produkt abweichen.

Produktnr.: auf Anfr.

Normalsaugende, einstufige Kreiselpumpe nach ISO 5199 mit Abmessungen und Bemessungsleistung nach EN 733 (10 bar). Die Pumpe ist mit Flanschen PN 16 ausgerüstet.

Die Abmessungen entsprechen der EN 1092-2.

Die Pumpe verfügt über einen axialen Saugstutzen und radialen Druckstutzen sowie über eine horizontal angeordnete Welle.

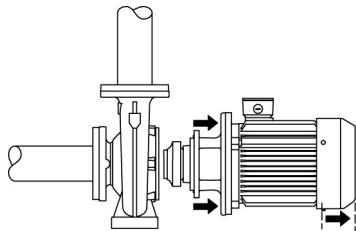
Die Prozessbauweise ermöglicht eine Demontage des Motors, der Motorlaterne, der Abdeckung und des Laufrads, ohne dass das Pumpengehäuse von den Rohrleitungen getrennt werden muss.

Die nicht entlastete Gummibalgdichtung entspricht der DIN EN 12756.

Die Pumpe ist direkt mit einem lüftergekühlten Asynchronmotor verbunden.

Der minimale Effizienzindex (MEI) des Produkts ist größer oder gleich 0,70. Dies wird gemäß der Verordnung (EU) der Kommission als Richtwert für die beste erhältliche Wasserpumpe angesehen (1. Januar 2013).

Durch die Prozessbauweise kann die Pumpe von einer Person gewartet und repariert werden, ohne dass das Pumpengehäuse von den Rohrleitungen getrennt werden muss.



Die Graugussbauteile verfügen über eine mit Hilfe einer kathodischen Elektrotauchlackierung aufgetragene Epoxid-Beschichtung. Die Elektrotauchlackierung ist ein Lackierverfahren, bei dem ein um das Produkt ausgebildetes elektrisches Feld das Aufbringen einer dünnen und gleichmäßigen Farbschicht auf der Oberfläche ermöglicht.

## Pumpe

Die Motorlaterne und die Pumpenabdeckung sind aus Grauguss (EN-GJL-250) gefertigt. An der Motorlaterne ist ein Kupplungsschutz montiert. Die Pumpenabdeckung verfügt über eine Entlüftungsschraube zur manuellen Entlüftung des Pumpengehäuses und der Dichtungskammer.

Die Pumpe ist mit einer nicht entlasteten Gummi-Faltenbalgdichtung ausgerüstet. Die Drehmomentübertragung erfolgt über die Feder und die Faltenbälge. Durch die Faltenbälge wird verhindert, dass die Welle verschleißt und die axiale Beweglichkeit durch Ablagerungen auf der Welle beeinträchtigt wird.

Dichtflächen:

- Werkstoff des rotierenden Dichtungsring: Siliziumkarbid (SiC)
- Werkstoff des Gegenrings: Siliziumkarbid (SiC)

Diese Werkstoffpaarung wird verwendet, wenn eine höhere Korrosionsbeständigkeit gefordert ist. Aufgrund des hohen Härtegrades weist diese Werkstoffpaarung auch eine hohe Beständigkeit gegenüber abrasiven Partikeln auf.

Werkstoff der Nebendichtung: EPDM (Ethylen-Propylen-Dien-Kautschuk)

EPDM besitzt eine sehr hohe Beständigkeit gegenüber heißem Wasser. EPDM eignet sich nicht für Mineralöle.

Anz.	Beschreibung
1	<p>Das Pumpengehäuse hat Füße. Die Pumpe wird mithilfe von Bolzen über die Durchgangsbohrungen im Standfuß des Pumpengehäuses und des Motors auf dem Fundament befestigt. Die Pumpe wird mit Lagerblöcken aus Stahl geliefert. Die Lagerblöcke sorgen für eine horizontale Ausrichtung der Pumpe und gewährleisten den Abstand zwischen Antriebslaterne/Motorflansch und Fundament.</p> <p>Die Sprache auf dem Pumpentypenschild ist Englisch.</p> <p><b>Motor</b> Vollständig gekapselter, lüftergekühlter Motor mit Hauptabmessungen nach geltender IEC- und DIN-Norm. Elektrischer Toleranzbereich nach EN 60034. Der Motorwirkungsgrad entspricht der Energieeffizienzklasse IE3 gemäß IEC 60034-30-1. Der Motor verfügt über Thermistoren (Kaltleiter) in den Wicklungen gemäß DIN 44081/DIN 44082. Der Motorschutz spricht bei einem langsamen und schnellen Temperaturanstieg an (z. B. ständige Überlastung und Blockieren).</p> <p>Die Thermosteuerer sind so an einen externen Steuerkreis anzuschließen, dass das Zurücksetzen ohne Probleme möglich ist. Die Motoren sind in Übereinstimmung mit den geltenden Vorschriften an einen Motorschutzschalter anzuschließen.</p> <p>Der Motor kann zur Anpassung der Förderleistung an den Betriebspunkt an einen Frequenzumrichter angeschlossen werden. Grundfos CUE-Frequenzumrichter sind als Zubehör lieferbar. Weitere Informationen finden Sie im Grundfos Product Center.</p> <p><b>Weitere Produktinformationen</b> Die Graugussbauteile verfügen über eine mit Hilfe einer kathodischen Elektrottauchlackierung aufgetragene Epoxid-Beschichtung. Die Elektrottauchlackierung ist ein Lackierverfahren, bei dem ein um das Produkt ausgebildetes elektrisches Feld das Aufbringen einer dünnen und gleichmäßigen Farbschicht auf der Oberfläche ermöglicht.</p> <p><b>Technische Daten</b></p> <p>Art der Steuerung: Frequency converter: ohne Drucksensor: nein</p> <p>Fördermedium: Medientemperaturbereich: -25 .. 120 °C</p> <p>Technische Daten: Pumpendrehzahl, auf der die Pumpendaten beruhen: 1470 1/min Nennförderstrom: 176.3 m³/h Nennförderhöhe: 33.2 m Tatsächlicher Laufraddurchmesser: 334 mm Nominal impeller diameter: 400 GLRD Anordnung: Einfache Gleitringdichtung GLRD Code: BQQE ISO Abnahmekl.: ISO9906:2012 3B Lagerbauweise: Standardausführung</p> <p>Werkstoffe: Pumpengehäuse: Grauguss Pumpenmantel: EN-GJL-250 Pumpengehäuse: ASTM class 35 Tragring: Messing Laufradwerkstoff: Grauguss</p>





Name des Unternehmens:

Angelegt von:

Telefon:

Datum:

08.12.2023

Projekt:

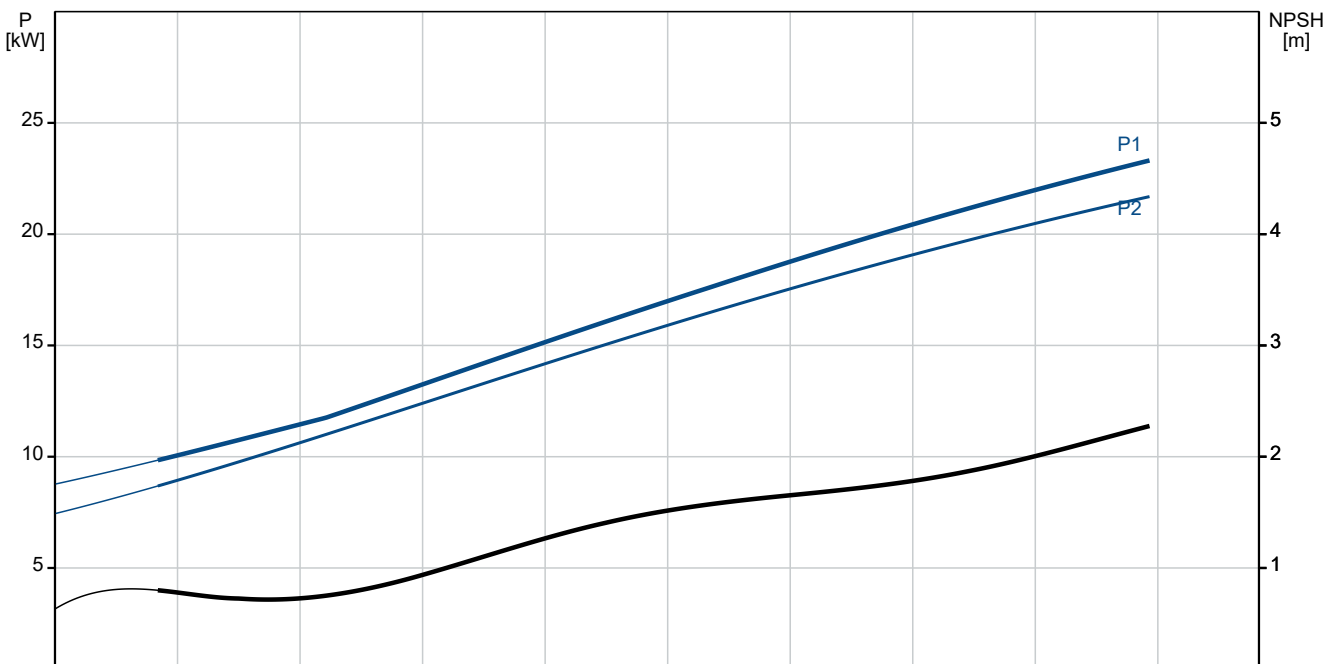
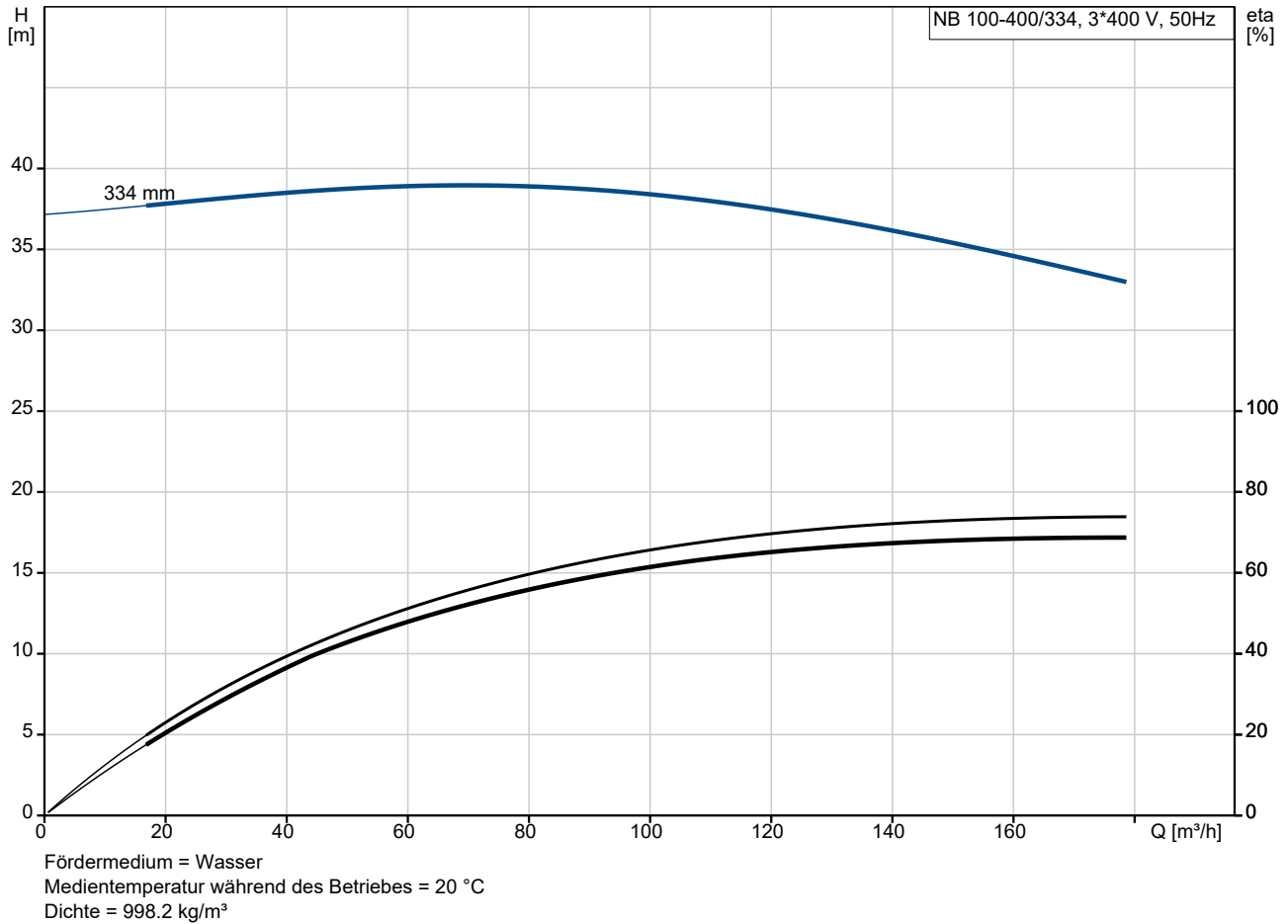
Referenznummer:

Kunde:

Kundennummer:

Kontakt:

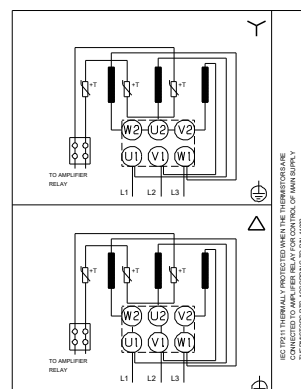
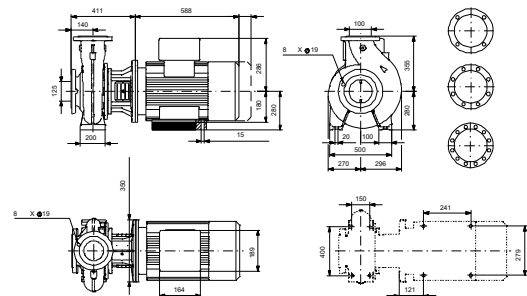
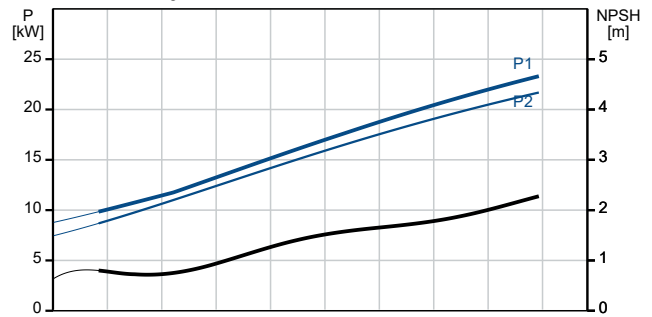
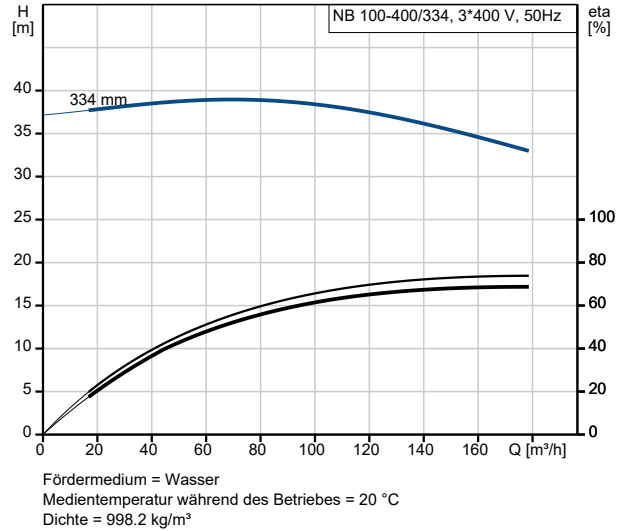
## auf Anfr. NB 100-400/334 BASF2AESBQQEQW3 50 Hz



Projekt:  
 Referenznummer:

Kunde:  
 Kundennummer:  
 Kontakt:

Beschreibung	Daten
<b>Allgemeine Informationen:</b>	
Produktbezeichnung:	NB 100-400/334 BASF2AESBQQEQW3
Produktnummer:	auf Anfr.
EAN-Nummer:	auf Anfr.
<b>Technische Daten:</b>	
Pumpendrehzahl, auf der die Pumpendaten beruhen:	1470 1/min
Nennförderstrom:	176.3 m <sup>3</sup> /h
Nennförderhöhe:	33.2 m
Tatsächlicher Laufraddurchmesser:	334 mm
Nominal impeller diameter:	400
GLRD Anordnung:	Einfache Gleitringdichtung
Wellendurchmesser:	42 mm
GLRD Code:	BQQE
ISO Abnahmekl.:	ISO9906:2012 3B
Code Ausführung:	AS
Lagerbauweise:	Standardausführung
<b>Werkstoffe:</b>	
Pumpengehäuse:	Grauguss
Pumpenmantel:	EN-GJL-250
Pumpengehäuse:	ASTM class 35
Tragring:	Messing
Laufradwerkstoff:	Grauguss
Laufrad:	EN-GJL-200
Laufradwerkstoff gemäß ASTM:	ASTM class 30
Internal pump house coating:	CED-Beschichtung
Code Material:	A
Elastomere GLRD:	E
Welle:	Stainless steel
Welle:	EN 1.4301
Welle:	AISI 304
<b>Installation:</b>	
Maximale Umgebungstemperatur:	55 °C
Max. Betriebsdruck:	16 bar
Pipe connection standard:	EN 1092-2
Größe des Saugstutzens:	DN 125
Größe des Druckanschlusses:	DN 100
Nenndruckstufe:	PN 16
Lagerschmierung:	Grease
Pump housing with feet:	ja
Support block (Yes/No):	Y
Code Anschl. Art:	F2
<b>Fördermedium:</b>	
Medientemperaturbereich:	-25 .. 120 °C
<b>Elektrische Daten:</b>	
Bauart des Motors:	SIEMENS
Motorbemessungsleistung P2:	22 kW
Netzfrequenz:	50 Hz
Bemessungsspannung:	3 x 380-420D/660-725Y V
Bemessungsstrom:	41/24 A
Anlaufstrom:	680-680 %
Leistungsfaktor Cos phi:	0.83
Nenn-Drehzahl:	1470 1/min





Name des Unternehmens:

Angelegt von:

Telefon:

Datum:

08.12.2023

Projekt:

Referenznummer:

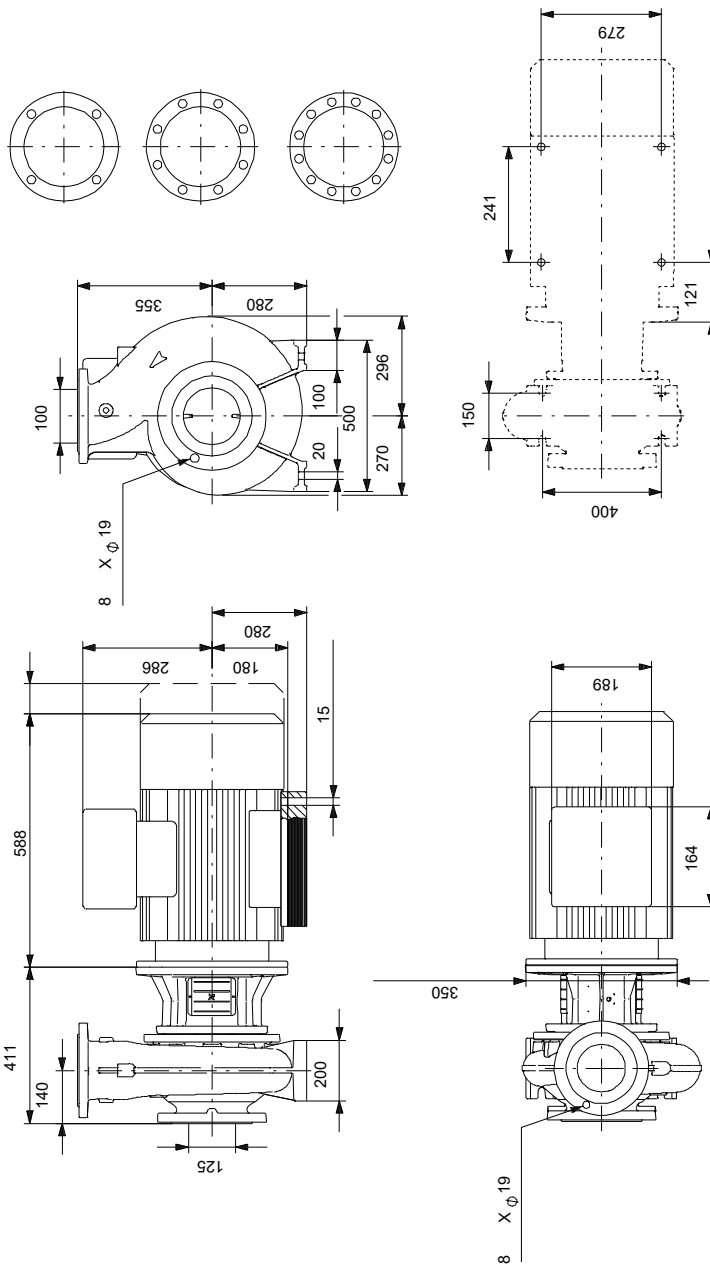
Kunde:

Kundennummer:

Kontakt:

Beschreibung	Daten
Wirkungsgrad:	IE3 93%
IE-Wirkungsgradklasse:	IE3
Motorwirkungsgrad bei Vollast:	93-93 %
Motorwirkungsgrad bei 3/4-Last:	93.6-93.6 %
Motorwirkungsgrad bei halber Last:	93.6-93.6 %
Motorpole:	4
Schutzart (gemäß IEC 34-5):	IP55
Wärmeklasse (IEC 85):	F
eingebauter Motorschutz:	PTC
Motor - Produktnummer:	99032196
Befestigung nach IEC 34-7:	IM B35
Bearing insulation type N-end:	Steel Bearing
<b>Art der Steuerung:</b>	
Frequenzumrichter:	ohne
Drucksensor:	nein
<b>Sonstiges:</b>	
Mindesteffizienzindex MEI ≥:	0.70
Nettogewicht:	375 kg
Bruttogewicht:	408 kg
Versandvol.:	0.951 m <sup>3</sup>
Dänische VVS Nr.:	386065401
Herkunftsland:	HU
Zolltarif Nr.:	84137051
Language on pump nameplate:	Britisches Englisch

## auf Anfr. NB 100-400/334 BASF2AESBQQEQW3 50 Hz

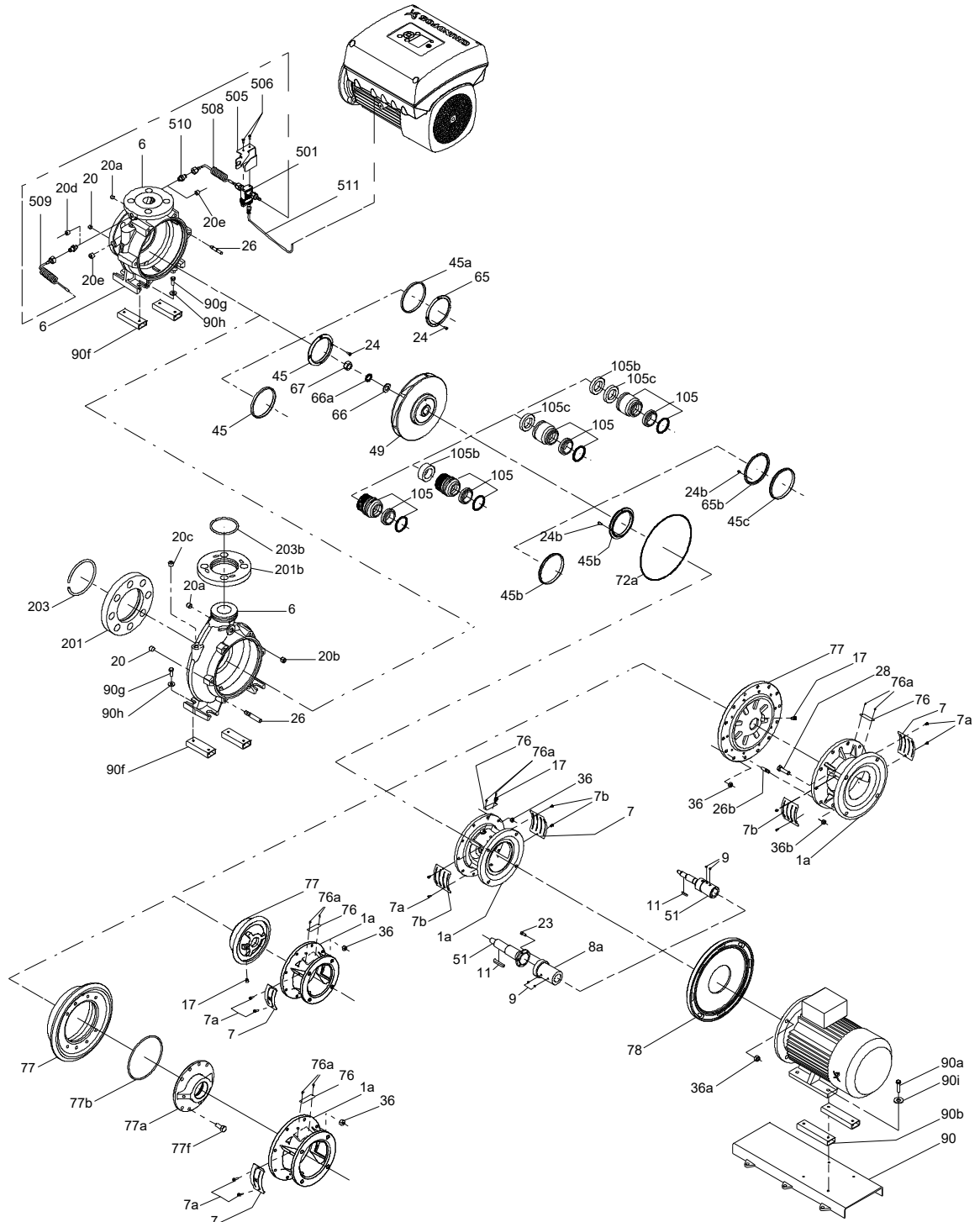


## auf Anfr. NB 100-400/334 BASF2AESBQQEQW3 50 Hz





(TM036013)





Name des Unternehmens:

Angelegt von:

Telefon:

Datum:

08.12.2023

Projekt:

Referenznummer:

Kunde:

Kundennummer:

Kontakt:

**Ersatzteile NB 100-400/334, Produktnr. auf Anfr.  
Hergestellt nach 2053 (jahr und woche der herstellung)**

Pos	Description	Annotation	Classification Data	Part no.	Qty.	Unit
-	Bulk, Nut (5 PC)			92514632	1	Stück
67	Mutter		Gewinde: M24		5	Stück
-	O-Ring (Großpackung) (5 PC)			92547638	1	Stück
72a	O-Ring		Durchmesser: 66		5	Stück
			Materialart: ELASTOMER			
			Material Stärke: 3,53			
-	Bulk, Plug vent (5 PC)			96620482	1	Stück
20b	Stopfen				5	Stück
-	Wellendichtung (Großpackung) (5 PC)			92514334	1	Stück
105	Gleitringdichtung				5	Stück
-	Kupplungsschutz (Reparatursatz)			96809945	1	Stück
124e	Kupplungsschutz				1	Stück
124d	Flachkopfschraube				4	Stück
124c	Kupplungsschutz				1	Stück
-	Gehäuseabdeckung (Reparatursatz)			98990974	1	Stück
20b	Stopfen				1	Stück
36	Sechskantmutter		Gewinde: M12		10	Stück
77	Deckel				1	Stück
-	Motorlaterne (Reparatursatz)			96935191	1	Stück
1a	Motorlaterne				1	Stück
26b	Sechskantschraube				4	Stück
36	Sechskantmutter		Gewinde: M12		10	Stück
36	Sechskantmutter		Gewinde: M16		8	Stück
76a	Niete				2	Stück
124e	Kupplungsschutz				1	Stück
124d	Flachkopfschraube				4	Stück
124c	Kupplungsschutz				1	Stück
-	Mutternsatz			96939132	1	Stück
11	Schlüssel				1	Stück
-	Mutter				1	Stück
66a	Spring lock washer				1	Stück
66	Unterlegscheibe				1	Stück
67	Mutter		Gewinde: M24		1	Stück
-	Pumpengehäuse (Reparatursatz)			98776460	1	Stück
6	Pumpengehäuse				1	Stück
20	Stopfen				2	Stück
36	Sechskantmutter		Gewinde: M12		16	Stück
-	Kit, Stub shaft			99248521	1	Stück
9	Socket set screw		Länge (mm): 10		2	Stück
			Gewinde: M8			
11	Schlüssel				1	Stück
51	Wellenstumpf				1	Stück
66a	Spring lock washer				1	Stück
66	Unterlegscheibe				1	Stück
67	Mutter		Gewinde: M25		1	Stück
-	O-Ring (Ersatzteil)			97757676	1	Stück
72a	O-Ring		Durchmesser: 66		1	Stück
			Materialart: ELASTOMER			
			Material Stärke: 3,53			



Name des Unternehmens:

Angelegt von:

Telefon:

Datum:

08.12.2023

Projekt:

Referenznummer:

Kunde:

Kundennummer:

Kontakt:

Pos	Description	Annotation	Classification Data	Part no.	Qty.	Unit
-	Spare, Plug vent			98164277	1	Stück
20b	Stopfen				1	Stück
-	Wellendichtung (Ersatzteil)			98434909	1	Stück
105	Gleitringdichtung				1	Stück
-	Spaltring (Ersatzteil)			99208792	1	Stück
45	Verschleißring				1	Stück
	Motor				1	Stück