

Vorgabedaten

PROJEKT:	UNIT TAG:	MENGE:
ANSPRECHPARTNER: _____	SERVICELEISTUNG:	DATUM: _____
INGENIEUR/TECHNIKER:	VORGEGEBEN VON:	DATUM:
AUFTRAGNEHMER:	BESTELLNUMMER:	DATUM:

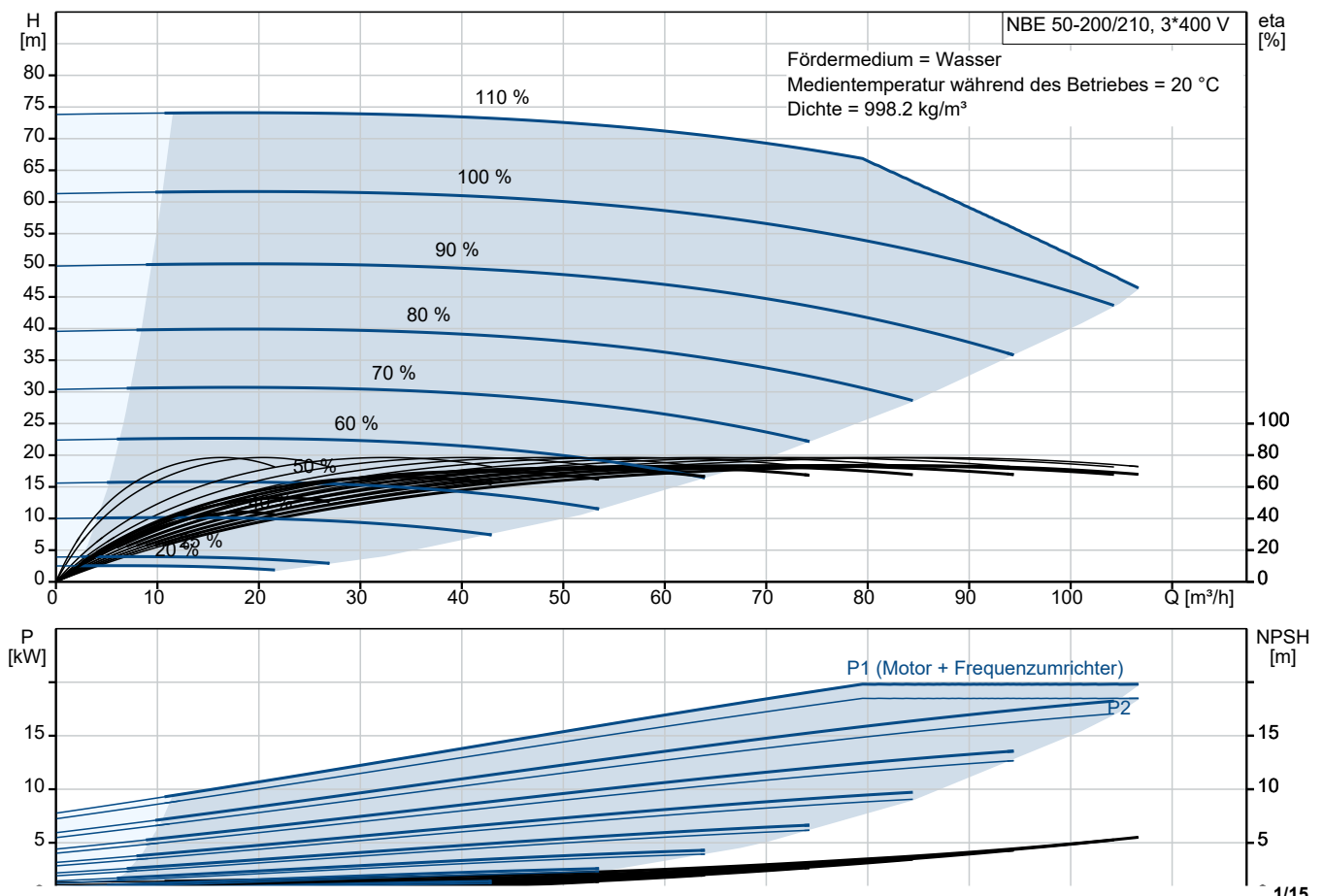


NBE 50-200/210 AASF2AESBQQEPWB

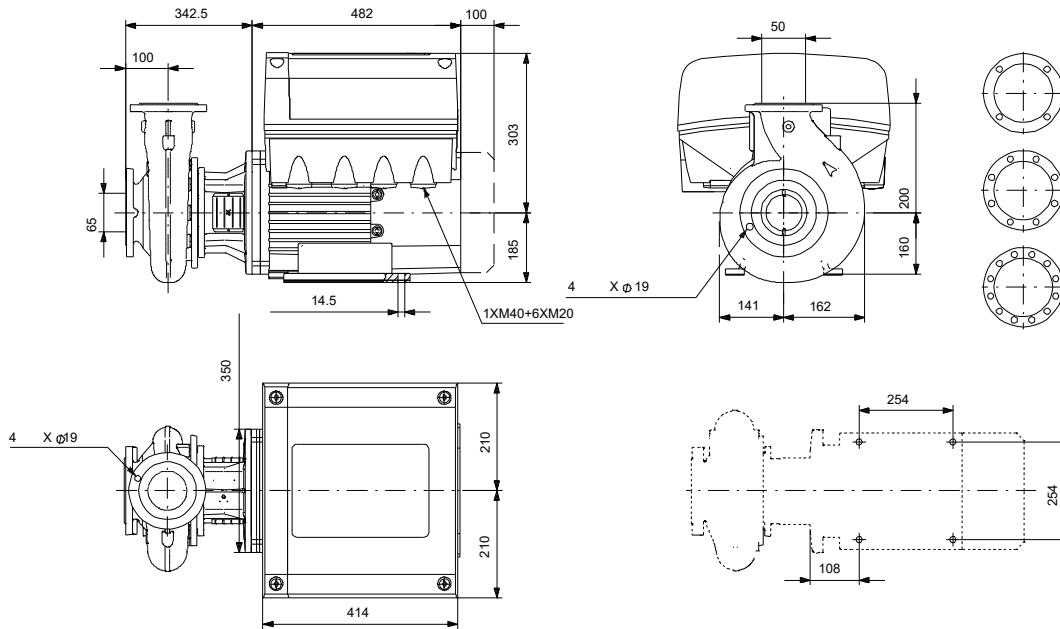
Einstufige Blockpumpen gem. EN 733 mit MGE-Motor

Hinweis! Abbildung kann vom Produkt abweichen.

Servicebedingungen	Pumpendaten	Motordaten
	Medientemperaturbereich: -25 .. 120 °C	Bemessungsspannung: 380-480 V
	Maximale Umgebungstemperatur: 50 °C	Netzfrequenz: 50 Hz
	Code GLRD: BQQE	Schutzart: IP55
	Produktnummer: auf Anfr.	Wärmeklasse: F
		Motorschutz: ELEC
		Eta 1/1: 92.8 %



Vorgabedaten



Werkstoffe:

Pumpengehäuse:

Grauguss

Pumpengehäuse:

ASTM class
35

Laufwerkstoff:

Grauguss

Laufwerkstoff gemäß ASTM:

ASTM class
30

Laufwerkstoff:


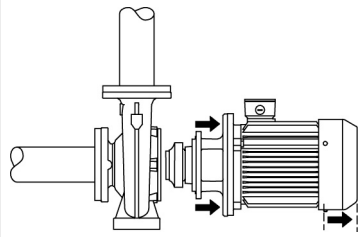
EN-GJL-200

Code Material:

A

Elastomere GLRD:

E

Anz.	Beschreibung
1	<p data-bbox="199 448 638 481">NBE 50-200/210 AASF2AESBQQEPWB</p> <div data-bbox="215 515 582 784">  </div> <p data-bbox="598 795 1045 817" style="text-align: center;">Hinweis! Abbildung kann vom Produkt abweichen.</p> <p data-bbox="199 828 438 851">Produktnr.: auf Anfr.</p> <p data-bbox="199 884 1460 940">Normalsaugende, einstufige Kreiselpumpe nach ISO 5199 mit Abmessungen und Bemessungsleistung nach EN 733 (10 bar). Die Pumpe ist mit Flanschen PN 16 ausgerüstet.</p> <p data-bbox="199 952 718 974">Die Abmessungen entsprechen der EN 1092-2.</p> <p data-bbox="199 974 1460 1019">Die Pumpe verfügt über einen axialen Saugstutzen und radialen Druckstuten sowie über eine horizontal angeordnete Welle.</p> <p data-bbox="199 1030 1436 1086">Die Prozessbauweise ermöglicht eine Demontage des Motors, der Motorlaterne, der Abdeckung und des Laufrads, ohne dass das Pumpengehäuse von den Rohrleitungen getrennt werden muss.</p> <p data-bbox="199 1086 957 1108">Die nicht entlastete Gummibalgdichtung entspricht der DIN EN 12756.</p> <p data-bbox="199 1108 1204 1142">Die Pumpe ist direkt mit einem lüftergekühlten Permanentmagnet-Synchronmotor verbunden.</p> <p data-bbox="199 1142 1428 1265">Zur Drehzahlregelung verfügt der Motor über einen Frequenzumrichter und PI-Regler, die im Klemmenkasten des Motors untergebracht sind. Die elektronische Drehzahlregelung ermöglicht eine kontinuierliche Anpassung der Motordrehzahl und damit der Pumpenleistung an den aktuellen Bedarf. Der minimale Effizienzindex (MEI) des Produkts ist größer oder gleich 0,70. Dies wird gemäß der Verordnung (EU) der Kommission als Richtwert für die beste erhältliche Wasserpumpe angesehen (1. Januar 2013).</p> <p data-bbox="199 1288 1300 1332">An die Pumpe kann ein externer Sensor angeschlossen werden, wenn die Pumpe in Abhängigkeit des Volumenstroms, des Differenzdrucks oder der Temperatur geregelt werden soll.</p> <p data-bbox="199 1344 1332 1400">Das Bedienfeld am Klemmenkasten des Motors verfügt über ein 4-Zoll-TFT-Display, Drucktasten und die Zustandsanzeige Grundfos Eye.</p> <p data-bbox="199 1411 1404 1478">Das Bedienfeld bietet einen intuitiven und benutzerfreundlichen Zugriff auf alle Funktionen. Mit den Drucktasten können Benutzer durch die Menüstruktur navigieren, auf Pumpen- und Leistungsdaten vor Ort zugreifen, den gewünschten Sollwert einstellen und die Pumpe auf die Betriebsarten „MIN“, „MAX“ oder „Stopp“ einstellen.</p> <p data-bbox="199 1489 1436 1556">Die Kommunikation mit der Pumpe ist zusätzlich auch über die App Grundfos GO Remote möglich (optional). Über die Fernsteuerung können weitere Einstellungen vorgenommen und zahlreiche Betriebsparameter ausgelesen werden, wie z. B. „Aktueller Wert“, „Drehzahl“, „Leistungsaufnahme“ und „Gesamter Stromverbrauch“.</p> <p data-bbox="199 1601 1300 1624">Die Zustandsanzeige Grundfos Eye zeigt am Bedienfeld den Betriebszustand der Pumpe wie folgt an:</p> <ul data-bbox="239 1635 1436 1780" style="list-style-type: none"> • Eingeschaltet: Motor läuft (grüne Meldeleuchten leuchten und drehen sich) oder Motor ist betriebsbereit (grüne Meldeleuchten leuchten dauerhaft) • Warnung: Motor läuft noch (gelbe Meldeleuchten leuchten und drehen sich) oder wurde abgeschaltet (gelbe Meldeleuchten leuchten dauerhaft) • Alarm: Motor wurde abgeschaltet (rote Meldeleuchten blinken). <p data-bbox="199 1780 1380 1825">Durch die Prozessbauweise kann die Pumpe von einer Person gewartet und repariert werden, ohne dass das Pumpengehäuse von den Rohrleitungen getrennt werden muss.</p> <div data-bbox="199 1836 558 2072">  </div>

Projekt:

Referenznummer:

Kunde:

Kundennummer:

Kontakt:

Anz.	Beschreibung
1	<p>Die Graugussbauteile verfügen über eine mit Hilfe einer kathodischen Elektrottauchlackierung aufgetragenen Epoxid-Beschichtung. Die Elektrottauchlackierung ist ein Lackierverfahren, bei dem ein um das Produkt ausgebildetes elektrisches Feld das Aufbringen einer dünnen und gleichmäßigen Farbschicht auf der Oberfläche ermöglicht.</p> <p>Pumpe</p> <p>Die Motorlaterne und die Pumpenabdeckung sind aus Grauguss (EN-GJL-250) gefertigt. An der Motorlaterne ist ein Kupplungsschutz montiert. Die Pumpenabdeckung verfügt über eine Entlüftungsschraube zur manuellen Entlüftung des Pumpengehäuses und der Dichtungskammer.</p> <p>Die Pumpe ist mit einer nicht entlasteten Gummi-Faltenbalgdichtung ausgerüstet. Die Drehmomentübertragung erfolgt über die Feder und die Faltenbälge. Durch die Faltenbälge wird verhindert, dass die Welle verschleißt und die axiale Beweglichkeit durch Ablagerungen auf der Welle beeinträchtigt wird.</p> <p>Dichtflächen:</p> <ul style="list-style-type: none">• Werkstoff des rotierenden Dichtungsringes: Siliziumkarbid (SiC)• Werkstoff des Gegenrings: Siliziumkarbid (SiC) <p>Diese Werkstoffpaarung wird verwendet, wenn eine höhere Korrosionsbeständigkeit gefordert ist. Aufgrund des hohen Härtegrades weist diese Werkstoffpaarung auch eine hohe Beständigkeit gegenüber abrasiven Partikeln auf.</p> <p>Werkstoff der Nebendichtung: EPDM (Ethylen-Propylen-Dien-Kautschuk)</p> <p>EPDM besitzt eine sehr hohe Beständigkeit gegenüber heißem Wasser. EPDM eignet sich nicht für Mineralöle. Das Pumpengehäuse hat keine Füße.</p> <p>Die Pumpe wird mithilfe von Bolzen über die Durchgangsbohrungen im Standfuß des Pumpengehäuses und des Motors auf dem Fundament befestigt. Die Pumpe wird mit Lagerblöcken aus Stahl geliefert. Die Lagerblöcke sorgen für eine horizontale Ausrichtung der Pumpe und gewährleisten den Abstand zwischen Antriebslaterne/Motorflansch und Fundament.</p> <p>Die Sprache auf dem Pumpentypenschild ist Englisch.</p> <p>Motor</p> <p>Vollständig gekapselter, lüftergekühlter Motor mit Hauptabmessungen nach geltender IEC- und DIN-Norm. Elektrischer Toleranzbereich nach EN 60034.</p> <p>Der Motorwirkungsgrad entspricht der Energieeffizienzklasse IE5 gemäß IEC 60034-30-2.</p> <p>Für den Motor ist kein externer Motorschutz erforderlich. Der Motorschutz spricht bei einem langsamen und schnellen Temperaturanstieg an (z. B. ständige Überlastung und Blockieren).</p> <p>Im Klemmenkasten befinden sich Klemmen für folgende Anschlussmöglichkeiten:</p> <ul style="list-style-type: none">• 1 Digitaleingang mit fest zugeordneter Funktion• 2 Analogeingänge 0(4)-20 mA, 0-5 V, 0-10 V oder 0,5-3,5 V• 5 V-Spannungsversorgung für das Potentiometer und einen Sensor• 1 frei konfigurierbarer Digitaleingang oder ein offener Kollektorausgang• Eingang und Ausgang für den Grundfos Digital Sensor• 24 V-Spannungsversorgung für Sensoren• zwei Melderelaisausgänge (potentialfreie Kontakte)• GENibus-Schnittstelle• Schnittstelle für ein Grundfos CIM-Feldbusmodul. <p>Weitere Produktinformationen</p> <p>Die Graugussbauteile verfügen über eine mit Hilfe einer kathodischen Elektrottauchlackierung aufgetragenen Epoxid-Beschichtung. Die Elektrottauchlackierung ist ein Lackierverfahren, bei dem ein um das Produkt ausgebildetes elektrisches Feld das Aufbringen einer dünnen und gleichmäßigen Farbschicht auf der Oberfläche ermöglicht.</p> <p>Technische Daten</p> <p>Art der Steuerung: Frequency converter: integriert</p>

Anz.	Beschreibung
1	<p>Drucksensor: nein</p> <p>Fördermedium: Medientemperaturbereich: -25 .. 120 °C</p> <p>Technische Daten: Pumpendrehzahl, auf der die Pumpendaten beruhen: 2895 1/min Nennförderstrom: 87.25 m³/h Nennförderhöhe: 51.02 m Tatsächlicher Laufraddurchmesser: 210 mm Nominal impeller diameter: 200 GLRD Anordnung: Einfache Gleitringdichtung GLRD Code: BQQE ISO Abnahmekl.: ISO9906:2012 3B Lagerbauweise: Standardausführung</p> <p>Werkstoffe: Pumpengehäuse: Grauguss Pumpenmantel: EN-GJL-250 Pumpengehäuse: ASTM class 35 Tragring: Messing Laufradwerkstoff: Grauguss Laufrad: EN-GJL-200 Laufradwerkstoff gemäß ASTM: ASTM class 30 Internal pump house coating: CED-Beschichtung Welle: Stainless steel EN 1.4301 AISI 304</p> <p>Installation: Umgebungstemperatur: -20 .. 50 °C Max. Betriebsdruck: 16 bar Pipe connection standard: EN 1092-2 Größe des Saugstutzens: DN 65 Größe des Druckanschlusses: DN 50 Nenndruckstufe: PN 16 Lagerschmierung: Grease Pump housing with feet: nein Support block (Yes/No): Y</p> <p>Elektrische Daten: Motorbemessungsleistung P2: 18.5 kW Netzfrequenz: 50 Hz Bemessungsspannung: 3 x 380-480 V Bemessungsstrom: 33.0-27.8 A Leistungsfaktor Cos phi: 0.94-0.92 Nenn-Drehzahl: 360-4000 1/min IE-Wirkungsgradklasse: IE5 Motorwirkungsgrad bei Vollast: 92.8 % Motorpole: 2 Schutzart (gemäß IEC 34-5): IP55 Wärmeklasse (IEC 85): F Motor - Produktnummer: 92875518 Bearing insulation type N-end: Steel Bearing</p>



Name des Unternehmens:

Angelegt von:

Telefon:

Datum:

04.12.2023

Projekt:

Referenznummer:

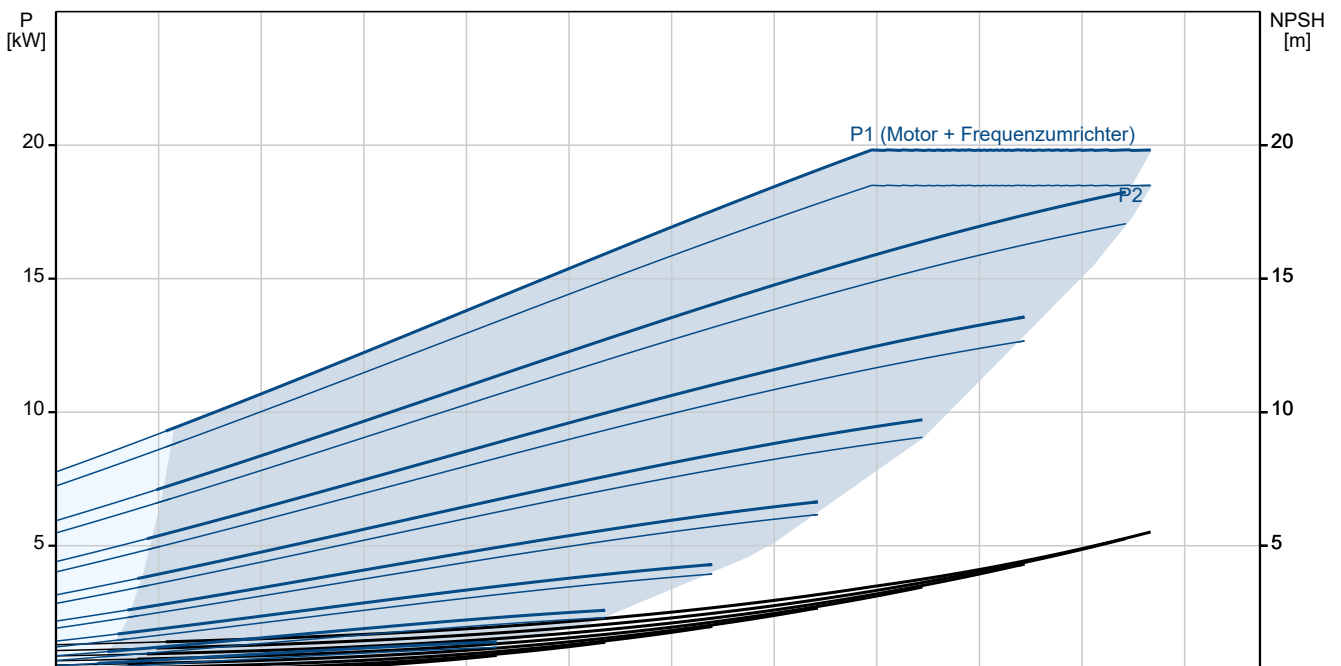
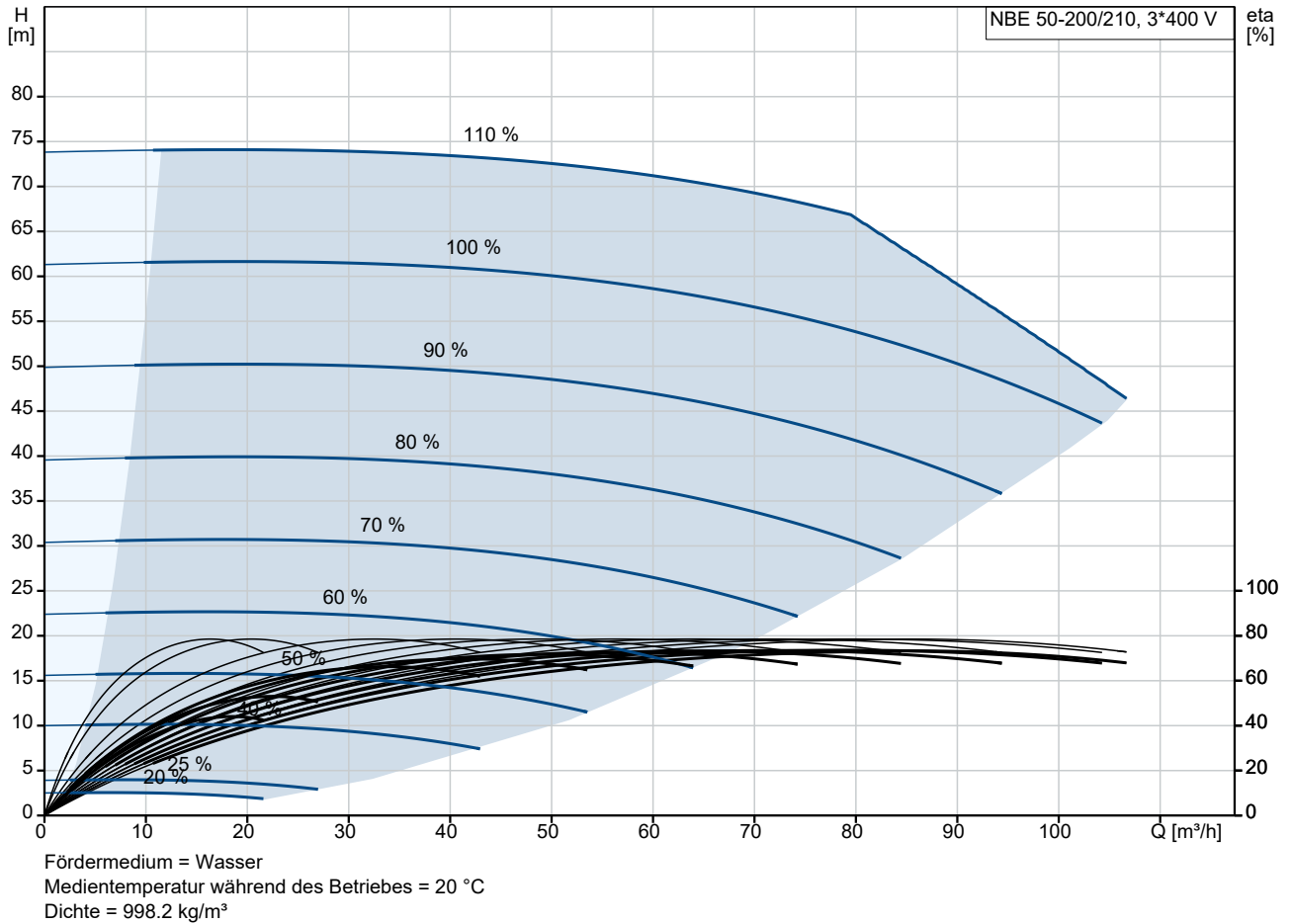
Kunde:

Kundennummer:

Kontakt:

Anz.	Beschreibung
1	Sonstiges: Mindesteffizienzindex MEI \geq : 0.70 Nettogewicht: 148 kg Bruttogewicht: 169 kg Versandvol.: 0.509 m ³ Dänische VVS Nr.: 386102205 Herkunftsland: HU Zolltarif Nr.: 84137051 Language on pump nameplate: Britisches Englisch

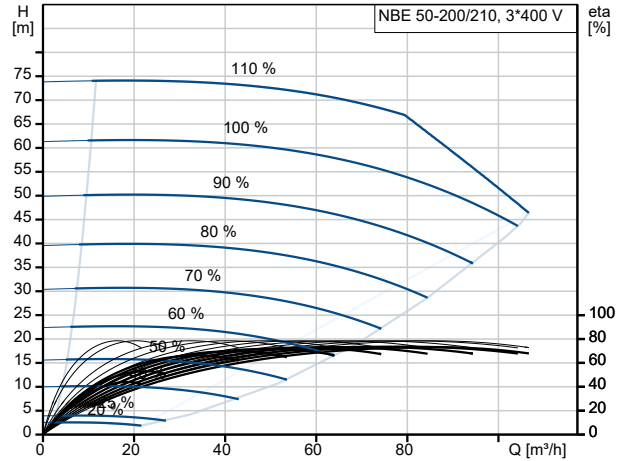
auf Anfr. NBE 50-200/210 AASF2AESBQQEPWB 50 Hz



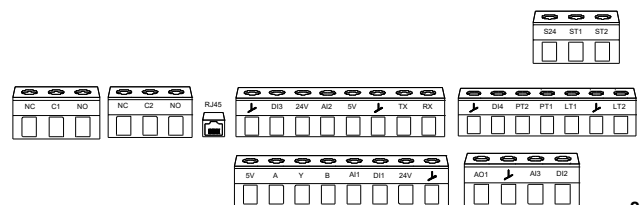
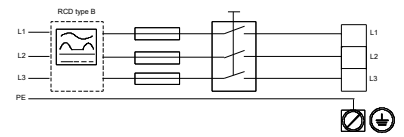
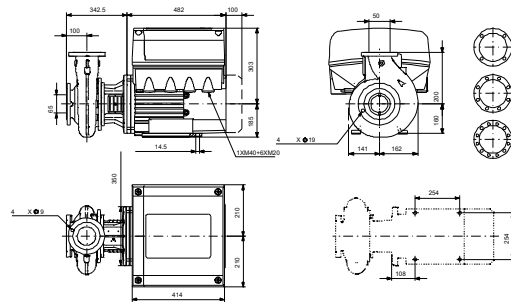
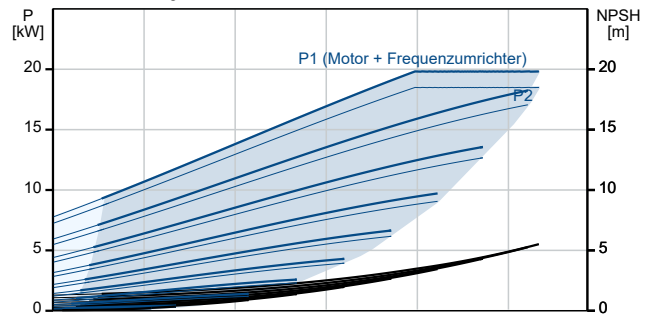
Projekt:
 Referenznummer:

Kunde:
 Kundennummer:
 Kontakt:

Beschreibung	Daten
Allgemeine Informationen:	
Produktbezeichnung:	NBE 50-200/210 AASF2AESBQQEPWB
Produktnummer:	auf Anfr.
EAN-Nummer:	auf Anfr.
Technische Daten:	
Pumpendrehzahl, auf der die Pumpendaten beruhen:	2895 1/min
Nennförderstrom:	87.25 m³/h
Nennförderhöhe:	51.02 m
Tatsächlicher Laufraddurchmesser:	210 mm
Nominal impeller diameter:	200
GLRD Anordnung:	Einfache Gleitringdichtung
Wellendurchmesser:	24 mm
GLRD Code:	BQQE
ISO Abnahmekl.:	ISO9906:2012 3B
Code Ausführung:	AS
Lagerbauweise:	Standardausführung
Werkstoffe:	
Pumpengehäuse:	Grauguss
Pumpenmantel:	EN-GJL-250
Pumpengehäuse:	ASTM class 35
Tragring:	Messing
Laufradwerkstoff:	Grauguss
Laufrad:	EN-GJL-200
Laufradwerkstoff gemäß ASTM:	ASTM class 30
Internal pump house coating:	CED-Beschichtung
Code Material:	A
Elastomere GLRD:	E
Welle:	Stainless steel
Welle:	EN 1.4301
Welle:	AISI 304
Installation:	
Umgebungstemperatur:	-20 .. 50 °C
Max. Betriebsdruck:	16 bar
Pipe connection standard:	EN 1092-2
Größe des Saugstutzens:	DN 65
Größe des Druckanschlusses:	DN 50
Nenndruckstufe:	PN 16
Lagerschmierung:	Grease
Pump housing with feet:	nein
Support block (Yes/No):	Y
Code Anschl. Art:	F2
Fördermedium:	
Medientemperaturbereich:	-25 .. 120 °C
Elektrische Daten:	
Motorbemessungsleistung P2:	18.5 kW
Netzfrequenz:	50 Hz
Bemessungsspannung:	3 x 380-480 V
Bemessungsstrom:	33.0-27.8 A
Leistungsfaktor Cos phi:	0.94-0.92
Nenn-Drehzahl:	360-4000 1/min
IE-Wirkungsgradklasse:	IE5
Motorwirkungsgrad bei Vollast:	92.8 %



Fördermedium = Wasser
 Medientemperatur während des Betriebes = 20 °C
 Dichte = 998.2 kg/m³





Name des Unternehmens:

Angelegt von:

Telefon:

Datum:

04.12.2023

Projekt:

Referenznummer:

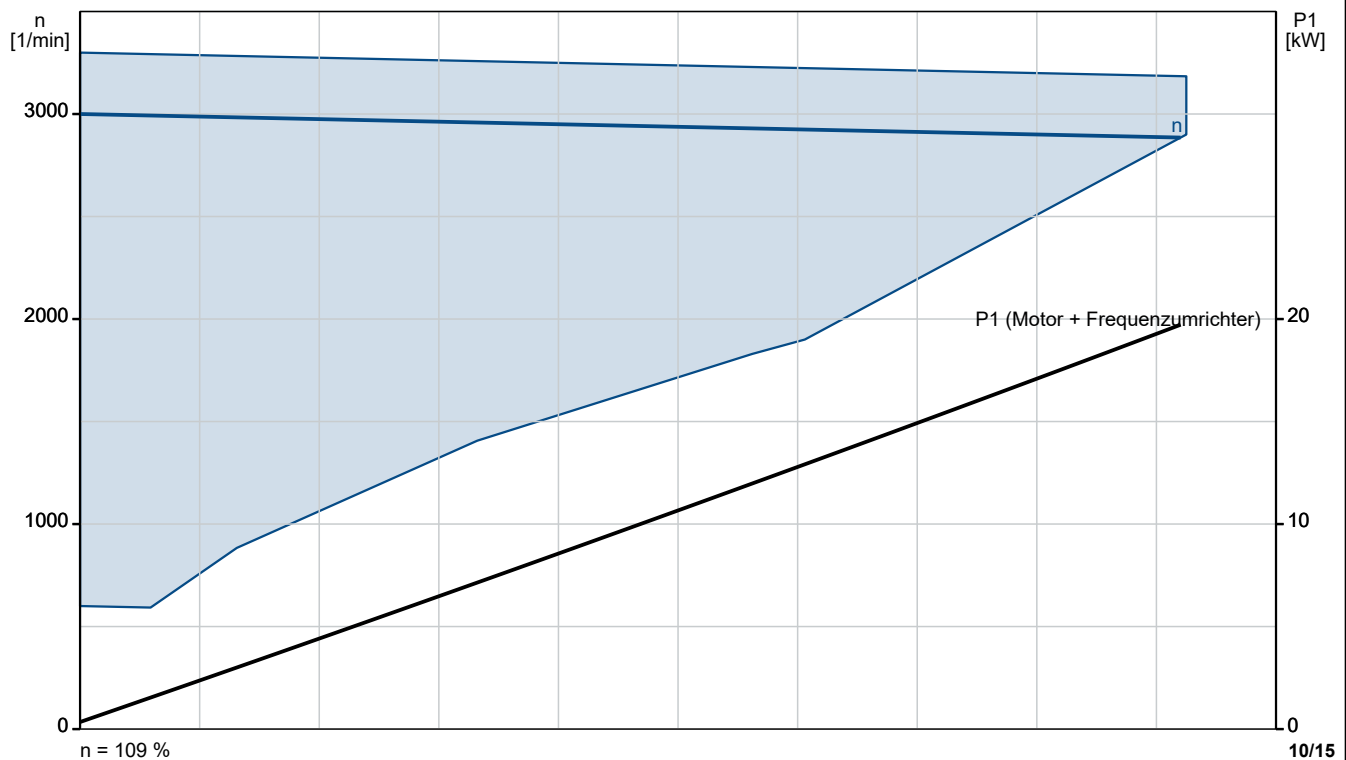
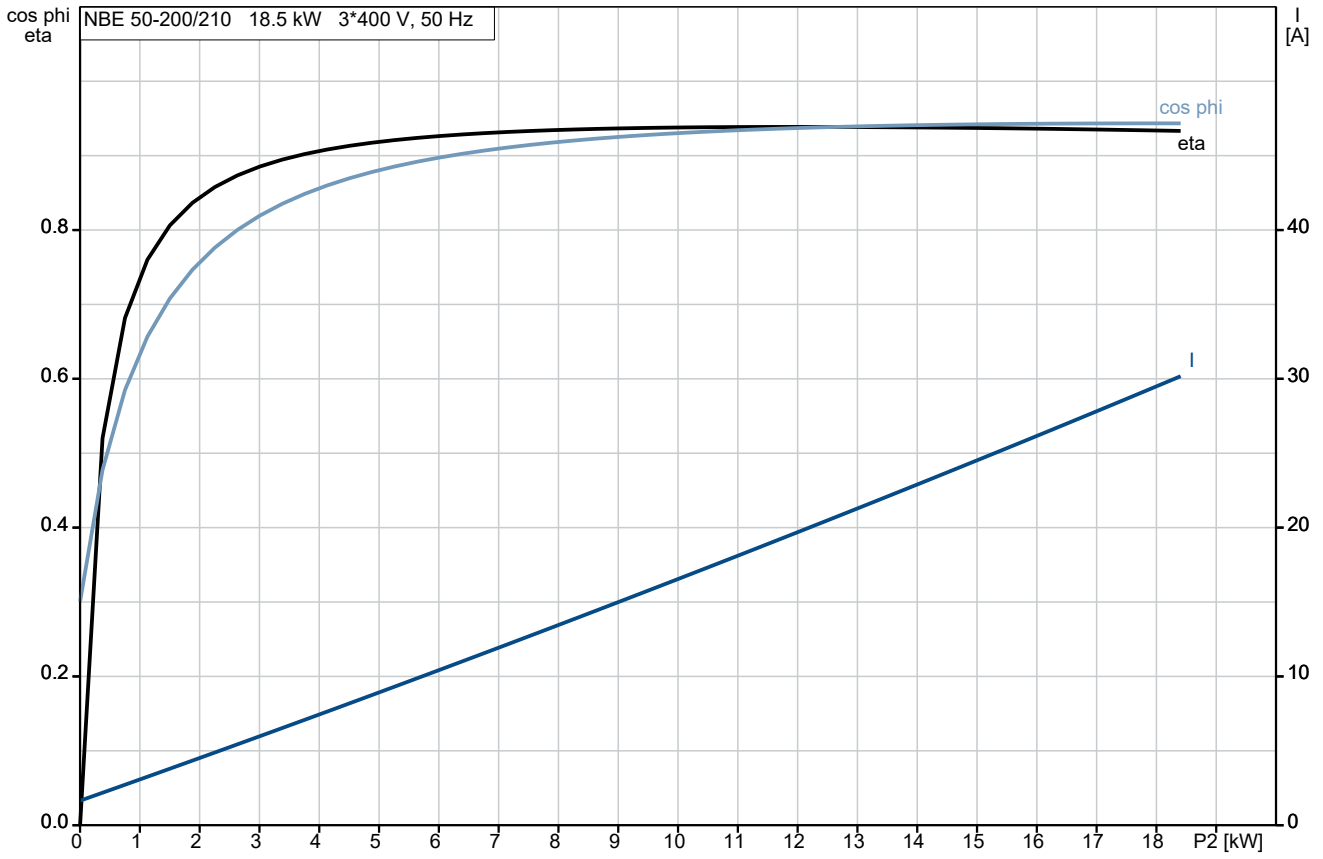
Kunde:

Kundennummer:

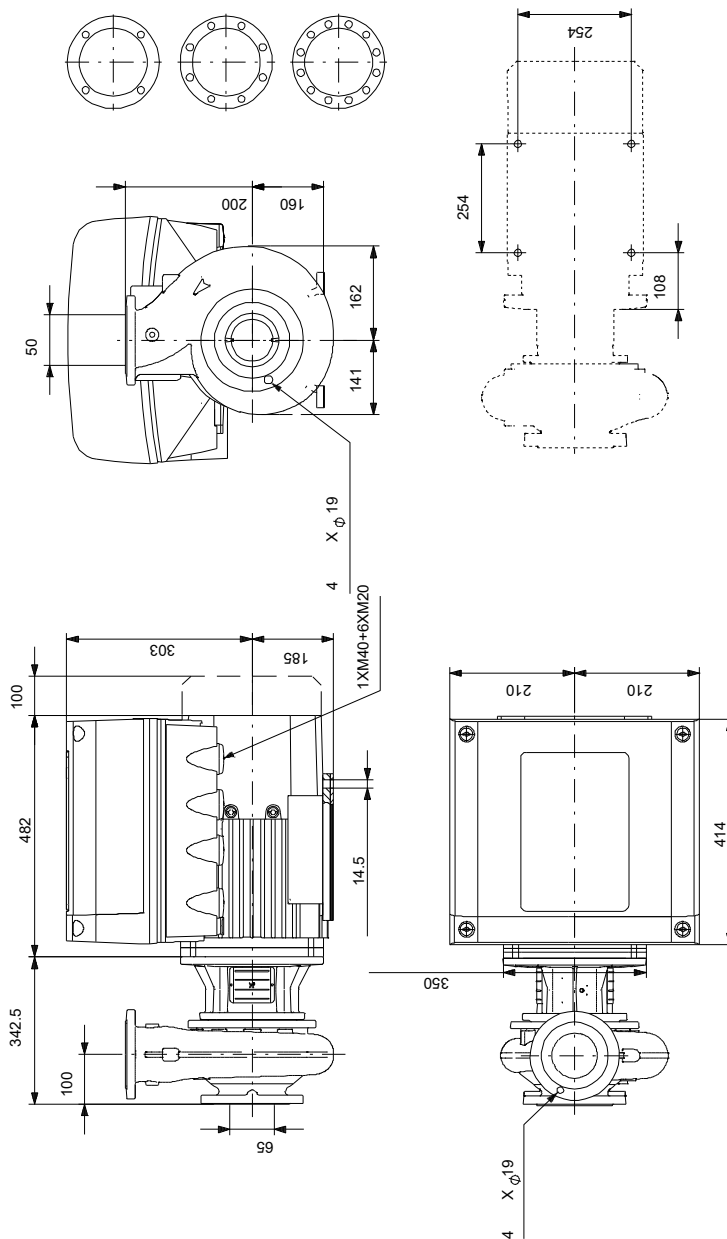
Kontakt:

Beschreibung	Daten
Motorpole:	2
Schutzart (gemäß IEC 34-5):	IP55
Wärmeklasse (IEC 85):	F
eingebauter Motorschutz:	ELEC
Motor - Produktnummer:	92875518
Befestigung nach IEC 34-7:	IM B35
Bearing insulation type N-end:	Steel Bearing
Art der Steuerung:	
Bedienfeld:	HMI300 - Advanced
Funktionsmodul:	FM310 - Advanced
Frequenzumrichter:	integriert
Drucksensor:	nein
Sonstiges:	
Mindesteffizienzindex MEI ≥:	0.70
Nettogewicht:	148 kg
Bruttogewicht:	169 kg
Versandvol.:	0.509 m ³
Dänische VVS Nr.:	386102205
Herkunftsland:	HU
Zolltarif Nr.:	84137051
Language on pump nameplate:	Britisches Englisch

auf Anfr. NBE 50-200/210 AASF2AESBQQEPWB 50 Hz



auf Anfr. NBE 50-200/210 AASF2AESBQQEPWB 50 Hz



auf Anfr. NBE 50-200/210 AASF2AESBQQEPWB 50 Hz



Projekt:
Referenznummer:
Kunde:
Kundennummer:
Kontakt:
**Ersatzteile NBE 50-200/210, Produktnr. auf Anfr.
Hergestellt nach 2322 (jahr und woche der herstellung)**

Pos	Description	Annotation	Classification Data	Part no.	Qty.	Unit
-	Bulk, Nut (5 PC)			92514630	1	Stück
67	Mutter		Gewinde: M14		5	Stück
-	O-Ring (Großpackung) (5 PC)			92547617	1	Stück
72a	O-Ring		Durchmesser: 221,84		5	Stück
			Materialart: EPDM			
			Material Stärke: 3,53			
-	Bulk, Plug vent (5 PC)			96620482	1	Stück
20b	Stopfen				5	Stück
-	Wellendichtung (Großpackung) (5 PC)			99380916	1	Stück
105	Gleitringdichtung				5	Stück
-	Kupplungsschutz (Reparatursatz)			96809946	1	Stück
124e	Kupplungsschutz				1	Stück
124d	Flachkopfschraube				4	Stück
124c	Kupplungsschutz				1	Stück
-	Motorlaterne (Reparatursatz)			98990913	1	Stück
1a	Motorlaterne				1	Stück
7	Kupplungsschutz				2	Stück
18	Stopfen				1	Stück
28	Sechskantschraube				4	Stück
36	Sechskantmutter		Gewinde: M16		4	Stück
36	Mutter		Gewinde: M10		8	Stück
76a	Niete				2	Stück
124d	Flachkopfschraube				4	Stück
-	Muttersatz			96939128	1	Stück
11	Passfeder		Abmessung: 6X6X35		1	Stück
-	Mutter				1	Stück
66a	Spring lock washer				1	Stück
66	Unterlegscheibe				1	Stück
67	Mutter		Gewinde: M14		1	Stück
-	Pumpengehäuse (Reparatursatz)			95131718	1	Stück
-	Pumpengehäuse				1	Stück
26	Stehbolzen		Länge (mm): 35		8	Stück
			Gewinde: M10			
45b	Verschleißring				1	Stück
20	Stopfen				2	Stück
36	Mutter		Gewinde: M10		8	Stück
-	Kit, Stub shaft			96039354	1	Stück
9	Socket set screw		Länge (mm): 10		2	Stück
			Gewinde: M8			
11	Passfeder		Abmessung: 6X6X35		1	Stück
51	Pumpenwelle				1	Stück
66a	Spring lock washer				1	Stück
66	Unterlegscheibe				1	Stück
67	Mutter		Gewinde: M14		1	Stück
-	O-Ring (Ersatzteil)			97757671	1	Stück
72a	O-Ring		Durchmesser: 221,84		1	Stück
			Materialart: EPDM			
			Material Stärke: 3,53			
-	Spare, Plug vent			98164277	1	Stück



Name des Unternehmens:

Angelegt von:

Telefon:

Datum:

04.12.2023

Projekt:

Referenznummer:

Kunde:

Kundennummer:

Kontakt:

Pos	Description	Annotation	Classification Data	Part no.	Qty.	Unit
20b	Stopfen				1	Stück
-	Wellendichtung (Ersatzteil)			98434904	1	Stück
105	Gleitringdichtung				1	Stück
-	Spaltring (Ersatzteil)			99208819	1	Stück
45	Verschleißring				1	Stück
	Motor				1	Stück
49	Laufрад		Außendurchmesser: 210	98296614	1	Stück