

**Anz. Beschreibung**

1 NK 150-200/218-202 AY1F1AESBQQEXW1



Hinweis! Abbildung kann vom Produkt abweichen.

Produktnr.: auf Anfr.  
Pumpe ohne Motor

Normalsaugende, einstufige Kreiselpumpe nach ISO 5199 mit Abmessungen und Bemessungsleistung nach EN 733.

Die Pumpe ist mit Flanschen PN 10 ausgerüstet.

Die Abmessungen entsprechen der EN 1092-2.

Die Pumpe verfügt über einen axialen Saugstutzen, einen radialen Druckstutzen und eine horizontale Welle.

Die Pumpen sind in Prozessbauweise ausgeführt, so dass die Kupplung, der Lagerträger und das Laufrad ausgebaut werden können, ohne den Motor, das Pumpengehäuse oder Rohrleitungen demontieren zu müssen.

Der minimale Effizienzindex (MEI) des Produkts ist größer oder gleich 0,70. Dies wird gemäß der Verordnung (EU) der Kommission als Richtwert für die beste erhältliche Wasserpumpe angesehen (1. Januar 2013).

## Pumpe

Die Pumpe ist mit einer nicht entlasteten Gummi-Faltenbalgdichtung ausgerüstet. Die Drehmomentübertragung erfolgt über die Feder und die Faltenbälge. Durch die Faltenbälge wird verhindert, dass die Welle verschleißt und die axiale Beweglichkeit durch Ablagerungen auf der Welle beeinträchtigt wird.



Dichtflächen:

- Werkstoff des rotierenden Dichtungsring: Siliziumkarbid (SiC)
- Werkstoff des Gegenrings: Siliziumkarbid (SiC)

Diese Werkstoffpaarung wird verwendet, wenn eine höhere Korrosionsbeständigkeit gefordert ist. Aufgrund des hohen Härtegrades weist diese Werkstoffpaarung auch eine hohe Beständigkeit gegenüber abrasiven Partikeln auf.

Werkstoff der Nebendichtung: EPDM (Ethylen-Propylen-Dien-Kautschuk)

EPDM besitzt eine sehr hohe Beständigkeit gegenüber heißem Wasser. EPDM eignet sich nicht für Mineralöle.

Die Welle ist aus Edelstahl gefertigt und hat im Bereich der Kupplung einen Durchmesser von 32 mm.

Die Sprache auf dem Pumpentypenschild ist Englisch.

## Motor

Die Pumpe wird ohne Motor geliefert.

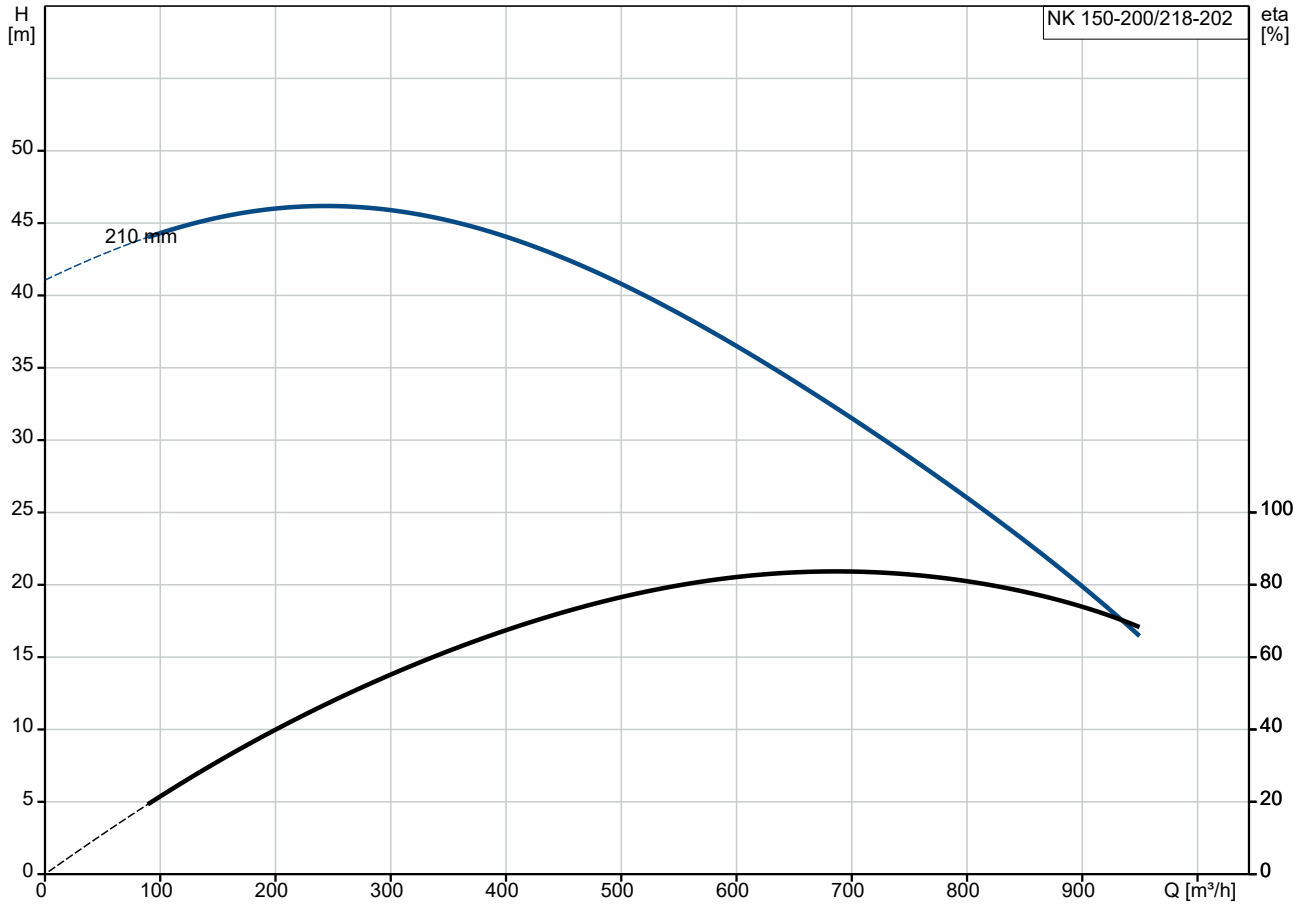
## Weitere Produktinformationen

Die Graugussbauteile verfügen über eine mit Hilfe einer kathodischen Elektrotauchlackierung aufgetragene Epoxid-Beschichtung. Die Elektrotauchlackierung ist ein Lackierverfahren, bei dem ein um das Produkt ausgebildetes elektrisches Feld das Aufbringen einer dünnen und gleichmäßigen Farbschicht auf der Oberfläche ermöglicht.

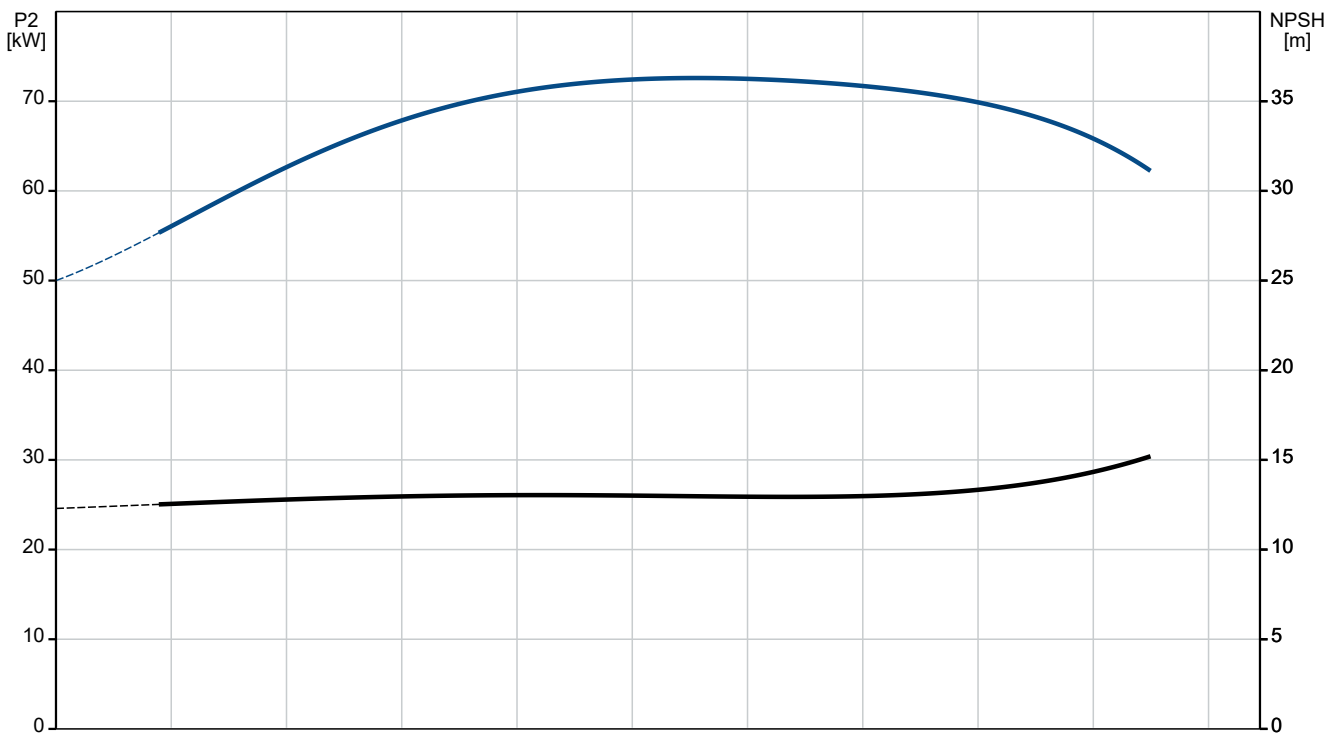
## Technische Daten

Anz.	Beschreibung
1	<p>Art der Steuerung:</p> <p>Frequency converter: ohne</p> <p>Drucksensor: nein</p> <p>Fördermedium:</p> <p>Fördermedium: Wasser</p> <p>Medientemperaturbereich: -25 .. 120 °C</p> <p>Medientemperatur während des Betriebs: 20 °C</p> <p>Dichte: 998.2 kg/m<sup>3</sup></p> <p>Technische Daten:</p> <p>Pumpendrehzahl, auf der die Pumpendaten beruhen: 2900 1/min</p> <p>Nennförderstrom: 766.6 m<sup>3</sup>/h</p> <p>Pumpe mit Motor: Nein</p> <p>Nennförderhöhe: 27.9 m</p> <p>Tatsächlicher Laufraddurchmesser: 210 mm</p> <p>Nominal impeller diameter: 200</p> <p>GLRD Code: BQQE</p> <p>Gleitringdichtung: Single</p> <p>ISO Abnahmekl.: ISO9906:2012 3B</p> <p>Lagerbauweise: Standardausführung</p> <p>Minimale Pumpendrehzahl: 500 1/min</p> <p>Maximale Drehzahl: 3700 1/min</p> <p>Werkstoffe:</p> <p>Pumpengehäuse: Grauguss</p> <p>Pumpenmantel: EN-GJL-250</p> <p>Pumpengehäuse: ASTM class 35</p> <p>Tragring: Messing</p> <p>Laufwerkstoff: Grauguss</p> <p>Laufwerkstoff: EN-GJL-200</p> <p>Laufwerkstoff gemäß ASTM: ASTM class 30</p> <p>Internal pump house coating: CED-Beschichtung</p> <p>Welle: Stainless steel</p> <p>EN 1.4301</p> <p>AISI 304</p> <p>Installation:</p> <p>Max. Betriebsdruck: 10 bar</p> <p>Pipe connection standard: EN 1092-2</p> <p>Anschlusstyp Eintritt: DIN</p> <p>Anschlusstyp Austritt: DIN</p> <p>Größe des Saugstutzens: DN 200</p> <p>Größe des Druckanschlusses: DN 150</p> <p>Nenndruckstufe: PN 10</p> <p>Grouting (Yes/No): N</p> <p>Sonstiges:</p> <p>Mindesteffizienzindex MEI ≥: 0.70</p> <p>Nettogewicht: 177 kg</p> <p>Bruttogewicht: 242 kg</p> <p>Versandvol.: 1.05 m<sup>3</sup></p> <p>Herkunftsland: HU</p> <p>Zolltarif Nr.: 84137059</p> <p>Language on pump nameplate: Britisches Englisch</p>

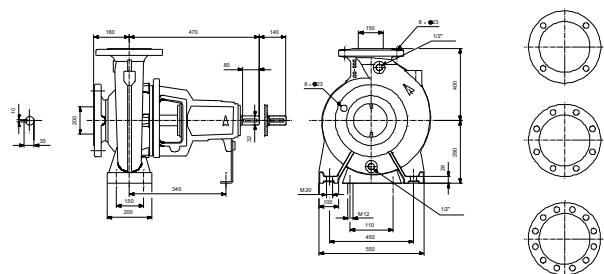
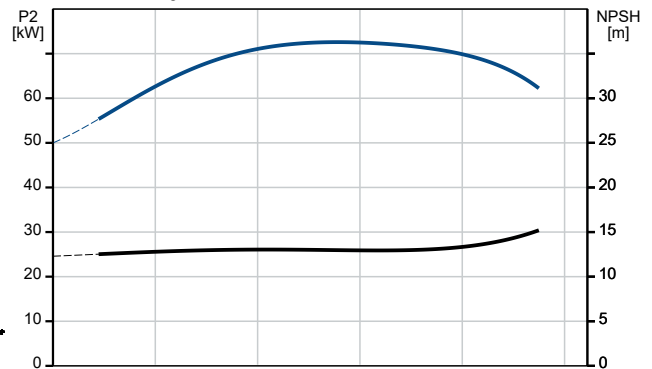
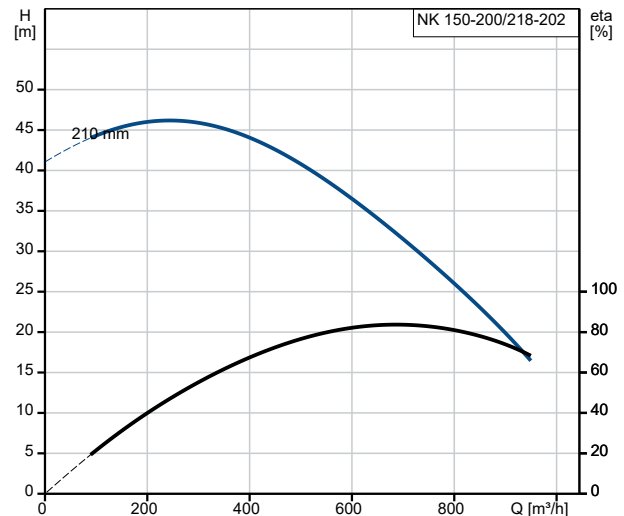
## auf Anfr. NK 150-200/218-202 AY1F1AESBQQEXW1 50 Hz



Fördermedium = Wasser  
 Medientemperatur während des Betriebes = 20 °C  
 Dichte = 998.2 kg/m³



Beschreibung	Daten
<b>Allgemeine Informationen:</b>	
Produktbezeichnung:	NK 150-200/218-202 AY1F1AESBQQEXW1
Produktnummer:	auf Anfr.
EAN-Nummer:	auf Anfr.
<b>Technische Daten:</b>	
Pumpendrehzahl, auf der die Pumpendaten beruhen:	2900 1/min
Nennförderstrom:	766.6 m³/h
Pumpe mit Motor:	Nein
Nennförderhöhe:	27.9 m
Tatsächlicher Laufraddurchmesser:	210 mm
Nominal impeller diameter:	200
Wellendurchmesser:	32 mm
GLRD Code:	BQQE
Gleitringdichtung:	Single
ISO Abnahmekl.:	ISO9906:2012 3B
Code Ausführung:	Y1
Lagerbauweise:	Standardausführung
Minimale Pumpendrehzahl:	500 1/min
Maximale Drehzahl:	3700 1/min
<b>Werkstoffe:</b>	
Pumpengehäuse:	Grauguss
Pumpenmantel:	EN-GJL-250
Pumpengehäuse:	ASTM class 35
Tragring:	Messing
Laufradwerkstoff:	Grauguss
Laufrad:	EN-GJL-200
Laufradwerkstoff gemäß ASTM:	ASTM class 30
Internal pump house coating:	CED-Beschichtung
Code Material:	A
Elastomere GLRD:	E
Welle:	Stainless steel
Welle:	EN 1.4301
Welle:	AISI 304
<b>Installation:</b>	
Max. Betriebsdruck:	10 bar
Pipe connection standard:	EN 1092-2
Anschlussstyp Eintritt:	DIN
Anschlussstyp Austritt:	DIN
Größe des Saugstutzens:	DN 200
Größe des Druckanschlusses:	DN 150
Nenndruckstufe:	PN 10
Grouting (Yes/No):	N
Code Anschl. Art:	F
<b>Fördermedium:</b>	
Fördermedium:	Wasser
Medientemperaturbereich:	-25 .. 120 °C
Medientemperatur während des Betriebs:	20 °C
Dichte:	998.2 kg/m³
<b>Elektrische Daten:</b>	
Motorbemessungsleistung P2:	90 kW
Motorpole:	2
<b>Art der Steuerung:</b>	
Frequenzumrichter:	ohne
Drucksensor:	nein
<b>Sonstiges:</b>	





Name des Unternehmens:

Angelegt von:

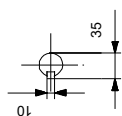
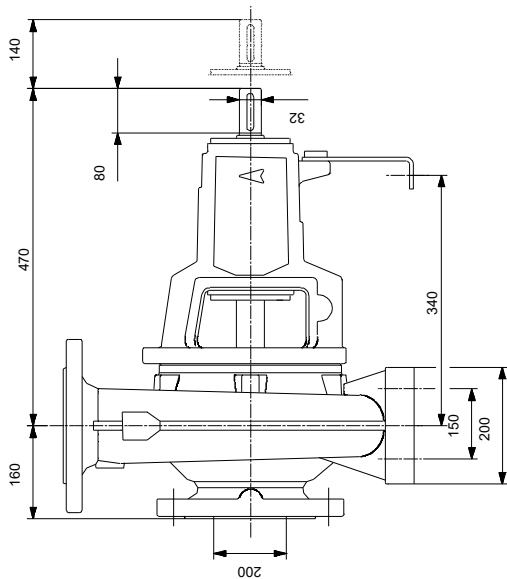
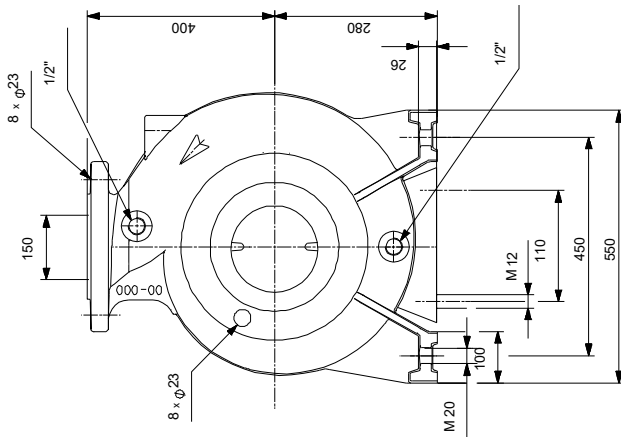
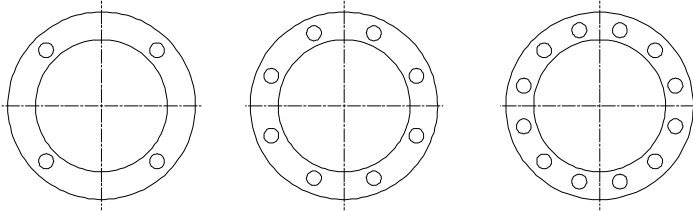
Telefon:

Datum:

13.11.2024

Beschreibung	Daten
Mindesteffizienzindex MEI $\geq$ :	0.70
Nettogewicht:	177 kg
Bruttogewicht:	242 kg
Versandvol.:	1.05 m <sup>3</sup>
Herkunftsland:	HU
Zolltarif Nr.:	84137059
Language on pump nameplate:	Britisches Englisch

## auf Anfr. NK 150-200/218-202 AY1F1AESBQQEXW1 50 Hz



Achtung! Soweit nicht anders angegeben, handelt es sich um Millimeterangaben (mm). Die vereinfachte Maßzeichnung zeigt nicht alle

