

Anz. Beschreibung

1 NK 32-160.1/155 AY1F2AESBQQEXW3



Hinweis! Abbildung kann vom Produkt abweichen.

Produktnr.: auf Anfr.
Pumpe ohne Motor

Normalsaugende, einstufige Kreiselpumpe nach ISO 5199 mit Abmessungen und Bemessungsleistung nach EN 733.

Die Pumpe ist mit Flanschen PN 16 ausgerüstet.

Die Abmessungen entsprechen der EN 1092-2.

Die Pumpe verfügt über einen axialen Saugstutzen, einen radialen Druckstutzen und eine horizontale Welle.

Die Pumpen sind in Prozessbauweise ausgeführt, so dass die Kupplung, der Lagerträger und das Laufrad ausgebaut werden können, ohne den Motor, das Pumpengehäuse oder Rohrleitungen demontieren zu müssen.

Der minimale Effizienzindex (MEI) des Produkts ist größer oder gleich 0,70. Dies wird gemäß der Verordnung (EU) der Kommission als Richtwert für die beste erhältliche Wasserpumpe angesehen (1. Januar 2013).

Pumpe

Die Pumpe ist mit einer nicht entlasteten Gummi-Faltenbalgdichtung ausgerüstet. Die Drehmomentübertragung erfolgt über die Feder und die Faltenbälge. Durch die Faltenbälge wird verhindert, dass die Welle verschleißt und die axiale Beweglichkeit durch Ablagerungen auf der Welle beeinträchtigt wird.



Dichtflächen:

- Werkstoff des rotierenden Dichtungsringes: Siliziumkarbid (SiC)
- Werkstoff des Gegenrings: Siliziumkarbid (SiC)

Diese Werkstoffpaarung wird verwendet, wenn eine höhere Korrosionsbeständigkeit gefordert ist. Aufgrund des hohen Härtegrades weist diese Werkstoffpaarung auch eine hohe Beständigkeit gegenüber abrasiven Partikeln auf.

Werkstoff der Nebendichtung: EPDM (Ethylen-Propylen-Dien-Kautschuk)

EPDM besitzt eine sehr hohe Beständigkeit gegenüber heißem Wasser. EPDM eignet sich nicht für Mineralöle.

Die Welle ist aus Edelstahl gefertigt und hat im Bereich der Kupplung einen Durchmesser von 24 mm.

Die Sprache auf dem Pumpentypenschild ist Englisch.

Motor

Die Pumpe wird ohne Motor geliefert.

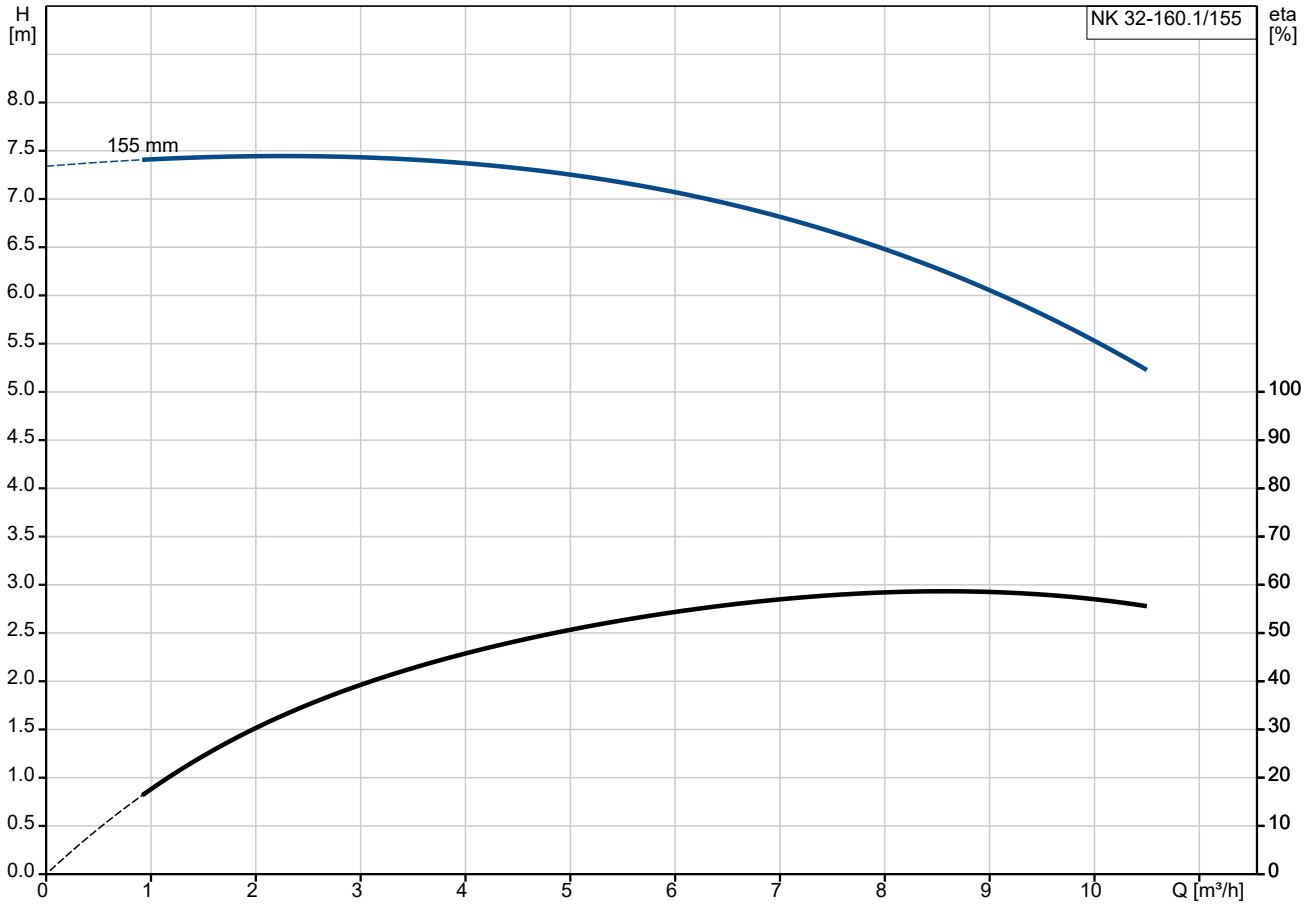
Weitere Produktinformationen

Die Graugussbauteile verfügen über eine mit Hilfe einer kathodischen Elektrottauchlackierung aufgetragene Epoxid-Beschichtung. Die Elektrottauchlackierung ist ein Lackierverfahren, bei dem ein um das Produkt ausgebildetes elektrisches Feld das Aufbringen einer dünnen und gleichmäßigen Farbschicht auf der Oberfläche ermöglicht.

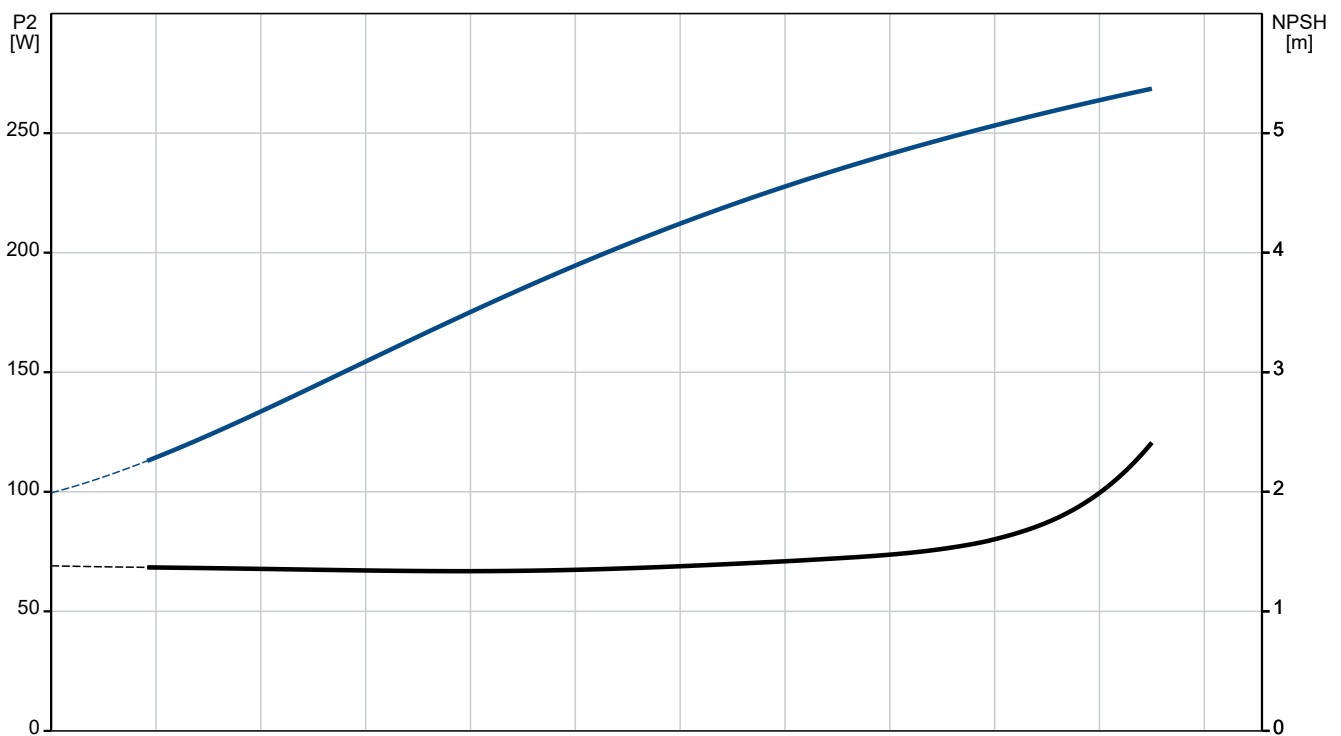
Technische Daten

Anz.	Beschreibung
1	<p> Art der Steuerung: Frequency converter: ohne Drucksensor: nein </p> <p> Fördermedium: Fördermedium: Wasser Medientemperaturbereich: -25 .. 120 °C Medientemperatur während des Betriebs: 20 °C Dichte: 998.2 kg/m³ </p> <p> Technische Daten: Pumpendrehzahl, auf der die Pumpendaten beruhen: 1450 1/min Nennförderstrom: 9.3 m³/h Pumpe mit Motor: Nein Nennförderhöhe: 5.9 m Tatsächlicher Laufraddurchmesser: 155 mm Nominal impeller diameter: 160.1 GLRD Code: BQQE Gleitringdichtung: Single ISO Abnahmekl.: ISO9906:2012 3B2 Lagerbauweise: Standardausführung Minimale Pumpendrehzahl: 500 1/min Maximale Drehzahl: 3700 1/min </p> <p> Werkstoffe: Pumpengehäuse: Grauguss Pumpenmantel: EN-GJL-250 Pumpengehäuse: ASTM class 35 Tragring: Messing Laufradwerkstoff: Grauguss Laufrad: EN-GJL-200 Laufradwerkstoff gemäß ASTM: ASTM class 30 Internal pump house coating: CED-Beschichtung Welle: Stainless steel EN 1.4301 AISI 304 </p> <p> Installation: Max. Betriebsdruck: 16 bar Pipe connection standard: EN 1092-2 Anschlussyp Eintritt: DIN Anschlussyp Austritt: DIN Größe des Saugstutzens: DN 50 Größe des Druckanschlusses: DN 32 Nenndruckstufe: PN 16 Grouting (Yes/No): N </p> <p> Sonstiges: Mindesteffizienzindex MEI ≥: 0.70 Nettogewicht: 34.9 kg Bruttogewicht: 45.7 kg Versandvol.: 0.159 m³ Herkunftsland: HU Zolltarif Nr.: 84137059 Language on pump nameplate: Britisches Englisch </p>

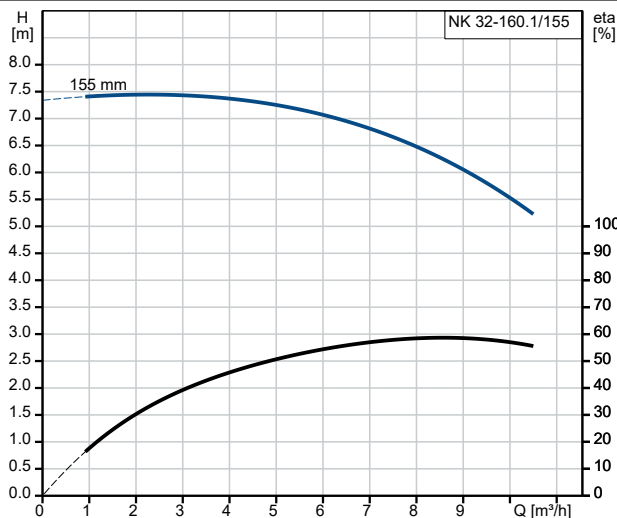
auf Anfr. NK 32-160.1/155 AY1F2AESBQQEXW3 50 Hz



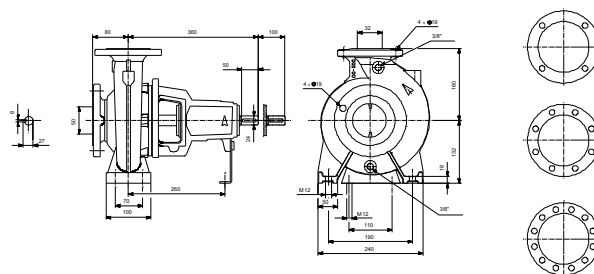
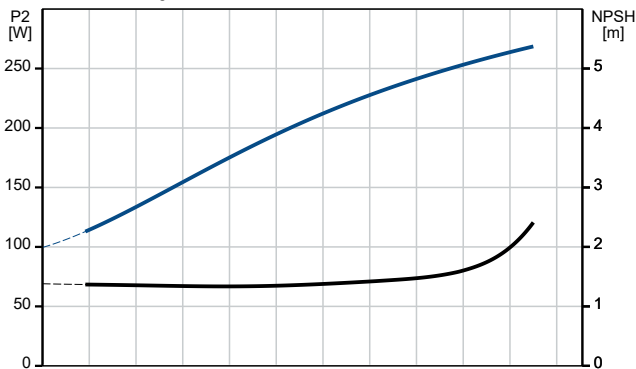
Fördermedium = Wasser
 Medientemperatur während des Betriebes = 20 °C
 Dichte = 998.2 kg/m³



Beschreibung	Daten
Allgemeine Informationen:	
Produktbezeichnung:	NK 32-160.1/155 AY1F2AESBQQEXW3
Produktnummer:	auf Anfr.
EAN-Nummer:	auf Anfr.
Technische Daten:	
Pumpendrehzahl, auf der die Pumpendaten beruhen:	1450 1/min
Nennförderstrom:	9.3 m³/h
Pumpe mit Motor:	Nein
Nennförderhöhe:	5.9 m
Tatsächlicher Laufraddurchmesser:	155 mm
Nominal impeller diameter:	160.1
Wellendurchmesser:	24 mm
GLRD Code:	BQQE
Gleitringdichtung:	Single
ISO Abnahmekl.:	ISO9906:2012 3B2
Code Ausführung:	Y1
Lagerbauweise:	Standardausführung
Minimale Pumpendrehzahl:	500 1/min
Maximale Drehzahl:	3700 1/min
Werkstoffe:	
Pumpengehäuse:	Grauguss
Pumpenmantel:	EN-GJL-250
Pumpengehäuse:	ASTM class 35
Tragring:	Messing
Laufradwerkstoff:	Grauguss
Laufrad:	EN-GJL-200
Laufradwerkstoff gemäß ASTM:	ASTM class 30
Internal pump house coating:	CED-Beschichtung
Code Material:	A
Elastomere GLRD:	E
Welle:	Stainless steel
Welle:	EN 1.4301
Welle:	AISI 304
Installation:	
Max. Betriebsdruck:	16 bar
Pipe connection standard:	EN 1092-2
Anschlussstyp Eintritt:	DIN
Anschlussstyp Austritt:	DIN
Größe des Saugstutzens:	DN 50
Größe des Druckanschlusses:	DN 32
Nenndruckstufe:	PN 16
Grouting (Yes/No):	N
Code Anschl. Art:	F
Fördermedium:	
Fördermedium:	Wasser
Medientemperaturbereich:	-25 .. 120 °C
Medientemperatur während des Betriebs:	20 °C
Dichte:	998.2 kg/m³
Elektrische Daten:	
Motorbemessungsleistung P2:	0.25 kW
Motorpole:	4
Art der Steuerung:	
Frequenzumrichter:	ohne
Drucksensor:	nein
Sonstiges:	



Fördermedium = Wasser
Medientemperatur während des Betriebes = 20 °C
Dichte = 998.2 kg/m³





Name des Unternehmens:

Angelegt von:

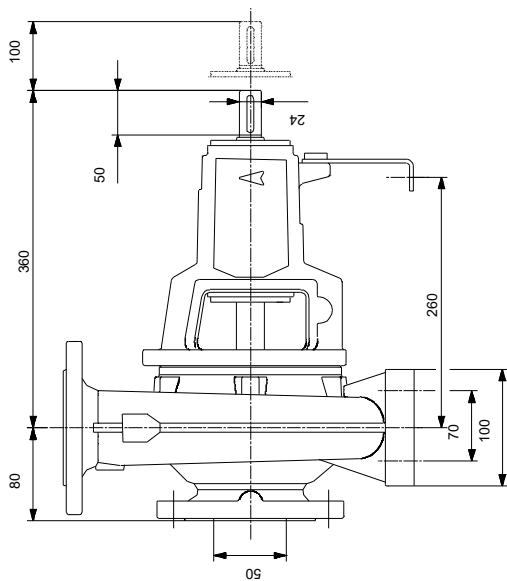
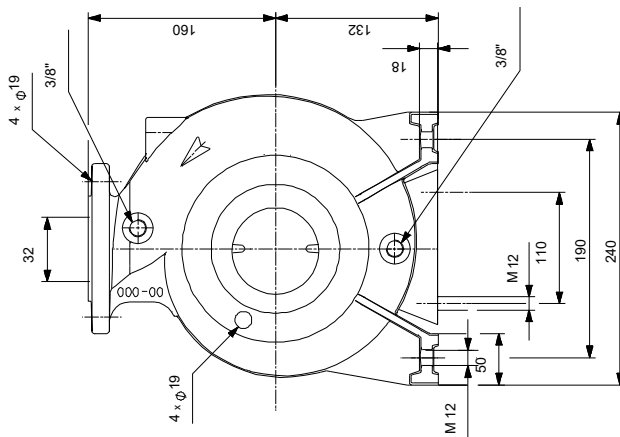
Telefon:

Datum:

14.11.2024

Beschreibung	Daten
Mindesteffizienzindex MEI \geq :	0.70
Nettogewicht:	34.9 kg
Bruttogewicht:	45.7 kg
Versandvol.:	0.159 m ³
Herkunftsland:	HU
Zolltarif Nr.:	84137059
Language on pump nameplate:	Britisches Englisch

auf Anfr. NK 32-160.1/155 AY1F2AESBQQEXW3 50 Hz



Achtung! Soweit nicht anders angegeben, handelt es sich um Millimeterangaben (mm). Die vereinfachte Maßzeichnung zeigt nicht alle

**Ersatzteile NK 32-160.1/155, Produktnr. auf Anfr.
Hergestellt nach 1009 (jahr und woche der herstellung)**

Pos	Description	Annotation	Classification Data	Part no.	Qty.	Unit
-	Kugellager (Reparatursatz)			96579598	1	Stück
54a	O-Ring				2	Stück
54	Kugellager				2	Stück
99	Befestigungsring				2	Stück
156a	Lagerdeckel				2	Stück
159a	V-Ring				2	Stück
-	Lageraufnahme (Reparatursatz)			95131793	1	Stück
86	Lagerträger			96039636	1	Stück
7k	Innensechskantschraube				4	Stück
36a	Mutter				6	Stück
76a	Niete				2	Stück
124e	Wellenschutzabdeckung				1	Stück
124d	Flachkopfschraube				4	Stück
124c	Wellenschutzabdeckung				1	Stück
-	Gehäuseabdeckung (Reparatursatz)			95131799	1	Stück
18	Stopfen				1	Stück
36	Mutter				6	Stück
77	Abdeckung für Gleitringdichtung				1	Stück
-	Standfuß für Lageraufnahme (Reparatursatz)			96909145	1	Stück
36	Sechskantmutter				2	Stück
66	Unterlegscheibe				2	Stück
90e	Sechskantschraube				1	Stück
90d	Sechskantbolzen				2	Stück
90d	Sechskantschraube				2	Stück
90d	Sechskantschraube				2	Stück
90c	Fuß				1	Stück
-	Muttersatz			96939128	1	Stück
11	Passfeder				1	Stück
66a	Spring lock washer				1	Stück
66	Flat Washer				1	Stück
67	Mutter				1	Stück
-	Pumpengehäuse (Reparatursatz)			95131703	1	Stück
+ 6	Pumpengehäuse				1	Stück
20	Stopfen				2	Stück
26	Stehbolzen				6	Stück
36	Mutter				6	Stück
45	Verschleißring				1	Stück
-	Welle (Reparatursatz)			96039654	1	Stück
11	Passfeder				1	Stück
51	Welle				1	Stück
66a	Spring lock washer				1	Stück
66	Flat Washer				1	Stück
67	Mutter				1	Stück
171	Passfeder				1	Stück
-	Wellenschutz (Reparatursatz)			96809954	1	Stück
124e	Wellenschutzabdeckung				1	Stück
124d	Flachkopfschraube				4	Stück
124c	Wellenschutzabdeckung				1	Stück
-	Spaltring (Reparatursatz)			96810102	1	Stück
45	Verschleißring				1	Stück
-	Spaltring (Ersatzteil)			96810098	1	Stück

Pos	Description	Annotation	Classification Data	Part no.	Qty.	Unit
45	Verschleißring				1	Stück
-	V-Ring			96591314	1	Stück
159a	V-Ring				1	Stück
86	Lagerträger			96039636	1	Stück
28	Sechskantschraube			99522923	1	Stück
36	Mutter			92766626	6	Stück
49	Lauftrad			98296618	1	Stück
53.b	Distanzring			96938908	1	Stück
67	Großpackung, Mutter (5 PC)			92526531	1	Stück
72a	Großpackung, O-Ring (5 PC)			92547662	1	Stück
72a	Großpackung, O-Ring (5 PC)			92526508	1	Stück
72a	Großpackung, O-Ring (10 PC)			97511824	1	Stück
72a	O-Ring			97757659	1	Stück
77a	Großpackung, Flachkopfschraube (20 PC)			99266550	4	Stück
105	Großpackung, Gleitringdichtung (5 PC)			99380916	1	Stück
105	Gleitringdichtung			98434904	1	Stück
156a	Großpackung, Lagerdeckel (10 PC)			97506936	2	Stück