

# Vorgabedaten

|                        |                  |              |
|------------------------|------------------|--------------|
| PROJEKT:               | UNIT TAG:        | MENGE:       |
| ANSPRECHPARTNER: _____ | SERVICELEISTUNG: | DATUM: _____ |
| INGENIEUR/TECHNIKER:   | VORGEGEBEN VON:  | DATUM:       |
| AUFTRAGNEHMER:         | BESTELLNUMMER:   | DATUM:       |

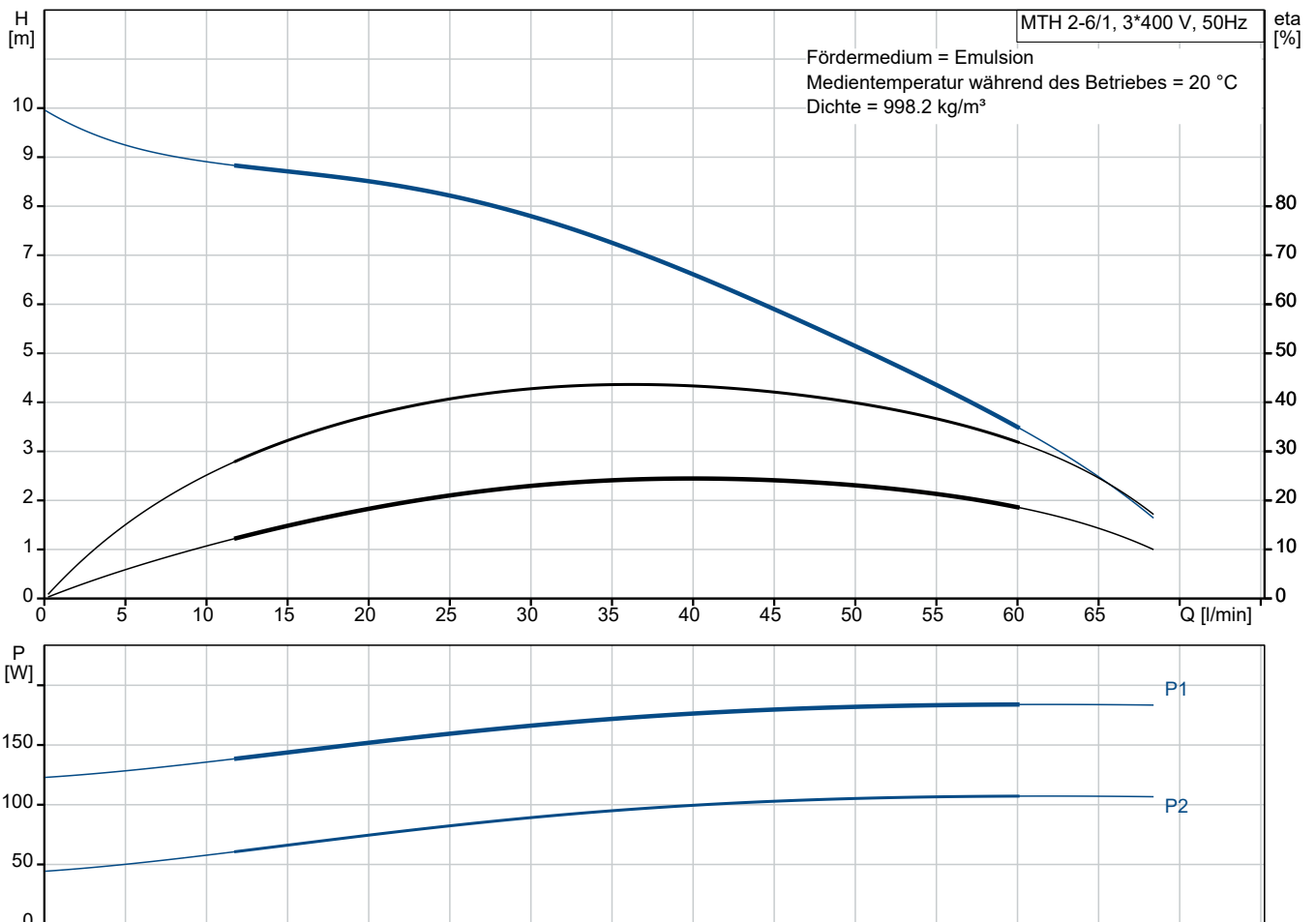


## MTH 2-6/1 A-W-A-AQQV

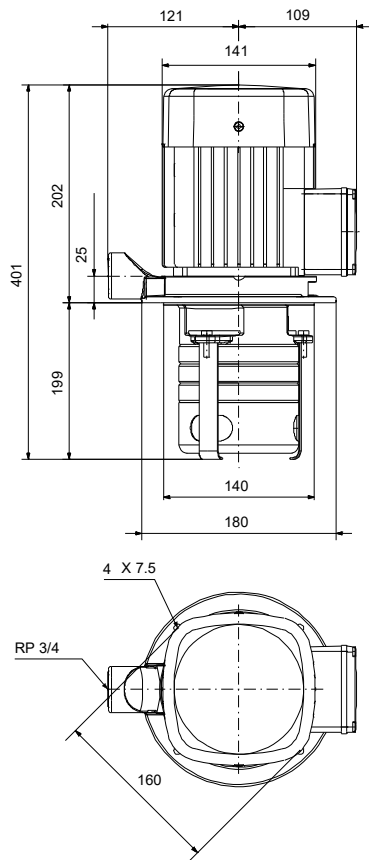
Kühlschmiermittelpumpen

Hinweis! Abbildung kann vom Produkt abweichen.

| Servicebedingungen     | Pumpendaten  | Motordaten          |
|------------------------|--|---------------------|
| Fördermedium: Emulsion | Max. Druck bei vorgegebener Temperatur: 10 bar / 90 °C | Netzfrequenz: 50 Hz |
| Temperatur: 20 °C      | Medientemperaturbereich: -10 .. 90 °C                  | Schutzart: IP54     |
| Relative Dichte: 1.000 | Maximale Umgebungstemperatur: 40 °C                    |                     |
|                        | Code GLRD: AQQV  |                     |
|                        | Produktnummer: auf Anfr.                               |                     |



# Vorgabedaten



## Werkstoffe:

|                           |                 |
|---------------------------|-----------------|
| Pumpengehäuse:            | Grauguss        |
| Pumpengehäuse:            | ASTM<br>A48-25B |
| Laufwerkstoff:            | Edelstahl       |
| Laufwerkstoff gemäß ASTM: | AISI 304        |
| Laufwerkstoff:            | EN 1.4301       |
| Code Material:            | A               |

| Anz. | Beschreibung   |
|------|--|
| 1    | <p><b>Eintauchpumpe Typ: MTH 2-6/1 A-W-A-AQQV</b></p>  <p>Hinweis! Abbildung kann vom Produkt abweichen.</p> <p>Produktnr.: auf Anfr.</p> <p>Normalsaugende, mehrstufige Eintauchkreiselpumpe für vertikalen und horizontalen Behältereinbau mit 3-phasigen direkt-gekuppeltem Motor.</p> <p>Die Pumpe besitzt folgende Eigenschaften:</p> <ul style="list-style-type: none"><li>- Einbaulänge gemäß DIN 5440</li><li>- Laufräder, Zwischenkammern und Vielnutwelle aus EdelstahlEN 1.4301</li><li>- Gleitring-Wellenabdichtung gemäß DIN 24960</li></ul> <p>Art der Steuerung:<br/>Frequency converter: ohne</p> <p>Fördermedium:<br/>Fördermedium: Emulsion<br/>Medientemperaturbereich: -10 .. 90 °C<br/>Medientemperatur während des Betriebs: 20 °C<br/>Dichte: 998.2 kg/m<sup>3</sup></p> <p>Technische Daten:<br/>Nennförderstrom: 41.7 l/min<br/>Nennförderhöhe: 6.5 m<br/>Anzahl der Laufradkammern: 6<br/>GLRD Code: AQQV<br/>Zulassungen: CE<br/>Energy approvals for motor: CE,CC<br/>ISO Abnahmekl.: ISO9906:2012 3B</p> <p>Werkstoffe:<br/>Pumpengehäuse: Grauguss<br/>Pumpenmantel: EN 1561 EN-GJL-200<br/>Pumpengehäuse: ASTM A48-25B<br/>Laufradwerkstoff: Edelstahl<br/>Laufrad: EN 1.4301<br/>Laufradwerkstoff gemäß ASTM: AISI 304</p> <p>Installation:<br/>Maximale Umgebungstemperatur: 40 °C<br/>Max. Betriebsdruck: 10 bar<br/>Max. Druck bei vorgegebener Temperatur: 10 bar / 90 °C</p> |



Name des Unternehmens:

Angelegt von:

Telefon:

Datum:

03.01.2024

Projekt:

Referenznummer:

Kunde:

Kundennummer:

Kontakt:

| Anz. | Beschreibung  |
|------|---|
| 1    | <p>Anschlusstyp: Rp<br/>Größe des Druckanschlusses: 3/4 inch<br/>Eintauchtiefe: 199 mm</p> <p>Elektrische Daten:<br/>Std. Motor: IEC<br/>Baugröße: 71B<br/>Mehrfachstecker: nein<br/>IE Effizienzklasse 50Hz: IE3<br/>Rated power - P2: 0.55 kW<br/>Netzfrequenz: 50 Hz<br/>Geeignet für 50/60 Hz: ja<br/>Bemessungsspannung: 3 x 220-240D/380-415Y V<br/>Betriebsfaktor: 1.30<br/>Nennstrom: 2.50/1.44 A<br/>Maximum current consumption: 2.95/1.72 A<br/>Anlaufstrom: 580-620 %<br/>Nennzahl, 50 Hz: 2855 1/min<br/>Efficiency at full load: 77.8 %<br/>Schutzart (gemäß IEC 34-5): IP54<br/>Isolationsklasse (IEC 85): F<br/>Motorschutz: kein Motorschutz</p> <p>Sonstiges:<br/>Position des Klemmkastens: 6 Uhr<br/>Mindesteffizienzindex MEI ≥: 0.70<br/>Nettogewicht: 13.9 kg<br/>Bruttogewicht: 15 kg<br/>Herkunftsland: HU<br/>Zolltarif Nr.: 84137075<br/>Environmental approvals: WEEE</p> |



Name des Unternehmens:

Angelegt von:

Telefon:

Datum:

03.01.2024

Projekt:

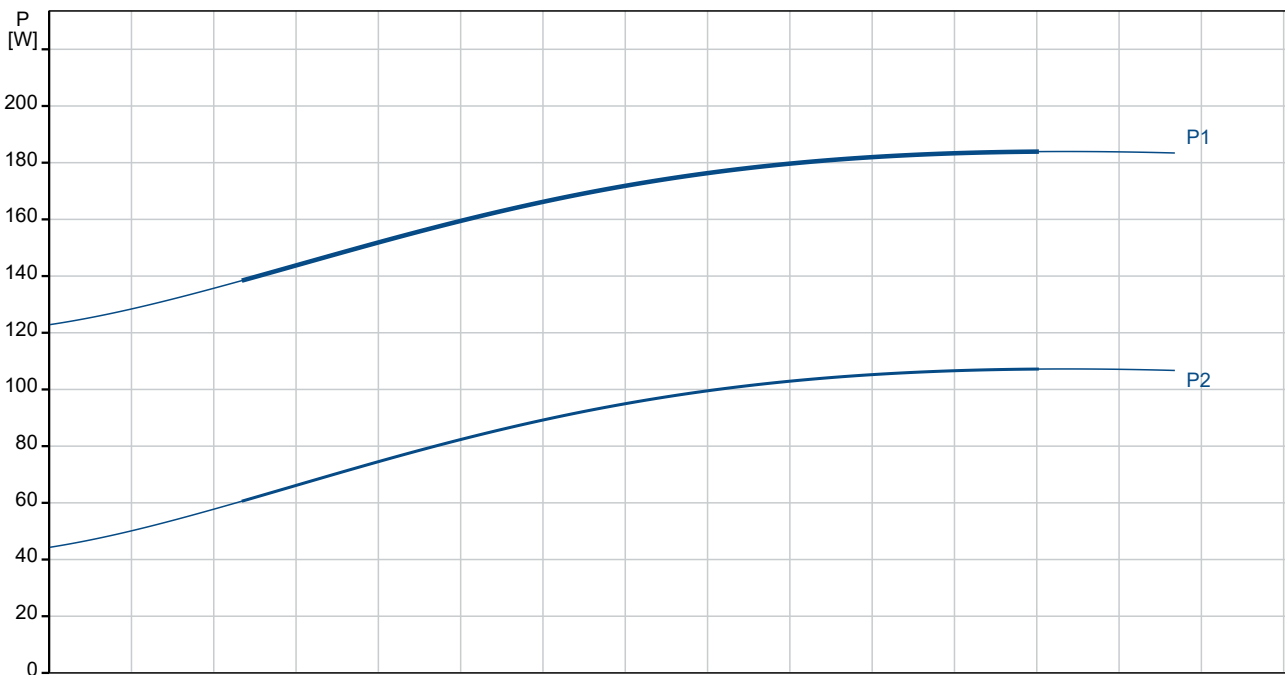
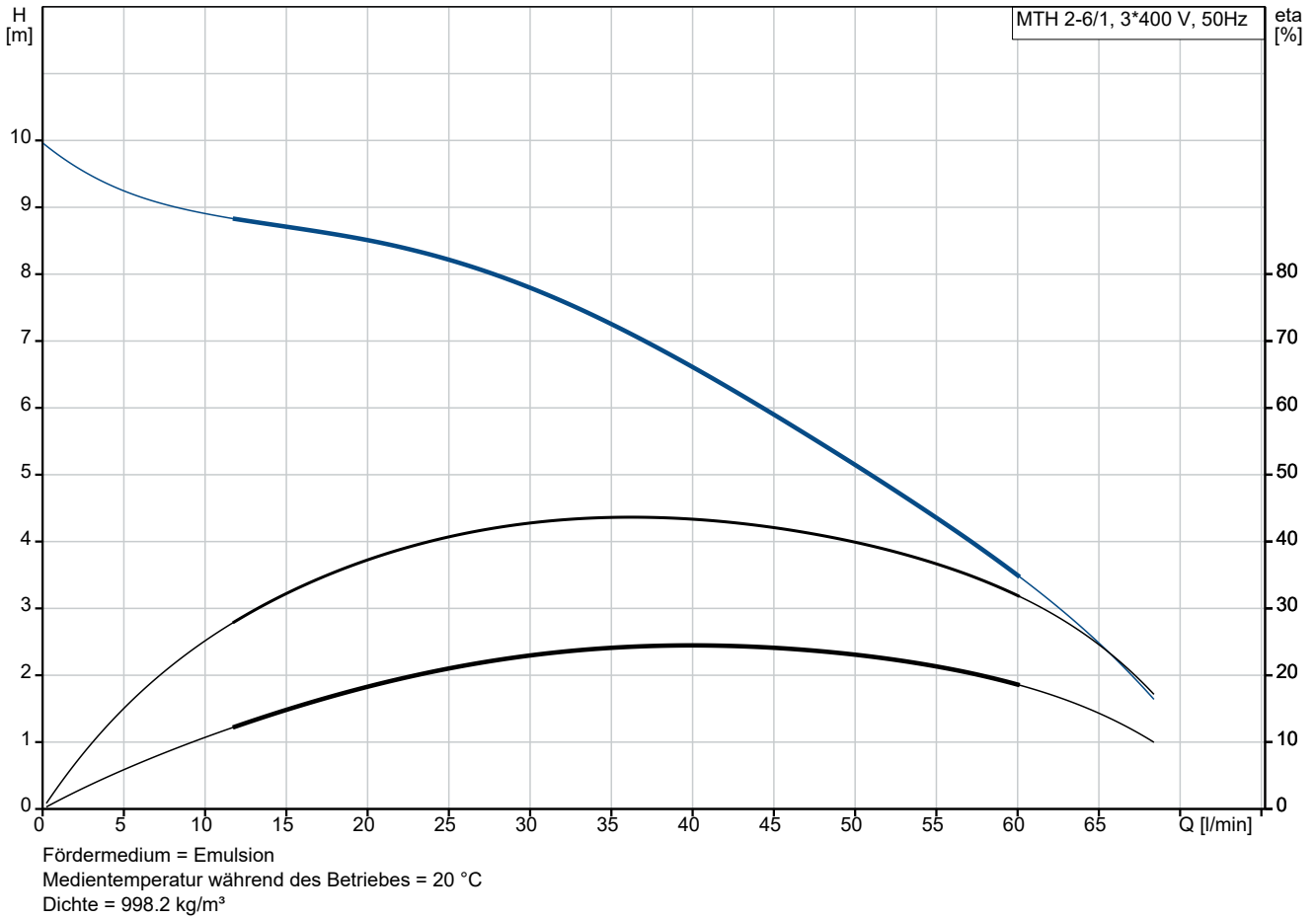
Referenznummer:

Kunde:

Kundennummer:

Kontakt:

## auf Anfr. MTH 2-6/1 A-W-A-AQQV 50 Hz







Name des Unternehmens:

Angelegt von:

Telefon:

Datum:

03.01.2024

Projekt:

Referenznummer:

Kunde:

Kundennummer:

Kontakt:

| Beschreibung                 | Daten            |
|------------------------------|------------------|
| Nenn Drehzahl, 50 Hz:        | 2855 1/min       |
| Efficiency at full load:     | 77.8 %           |
| Schutzart (gemäß IEC 34-5):  | IP54             |
| Isolationsklasse (IEC 85):   | F                |
| Motorschutz:                 | kein Motorschutz |
| <b>Art der Steuerung:</b>    |                  |
| Frequenzumrichter:           | ohne             |
| <b>Sonstiges:</b>            |                  |
| Position des Klemmkastens:   | 6 Uhr            |
| Mindesteffizienzindex MEI ≥: | 0.70             |
| Nettogewicht:                | 13.9 kg          |
| Bruttogewicht:               | 15 kg            |
| Herkunftsland:               | HU               |
| Zolltarif Nr.:               | 84137075         |
| Environmental approvals:     | WEEE             |



Name des Unternehmens:

Angelegt von:

Telefon:

Datum:

03.01.2024

Projekt:

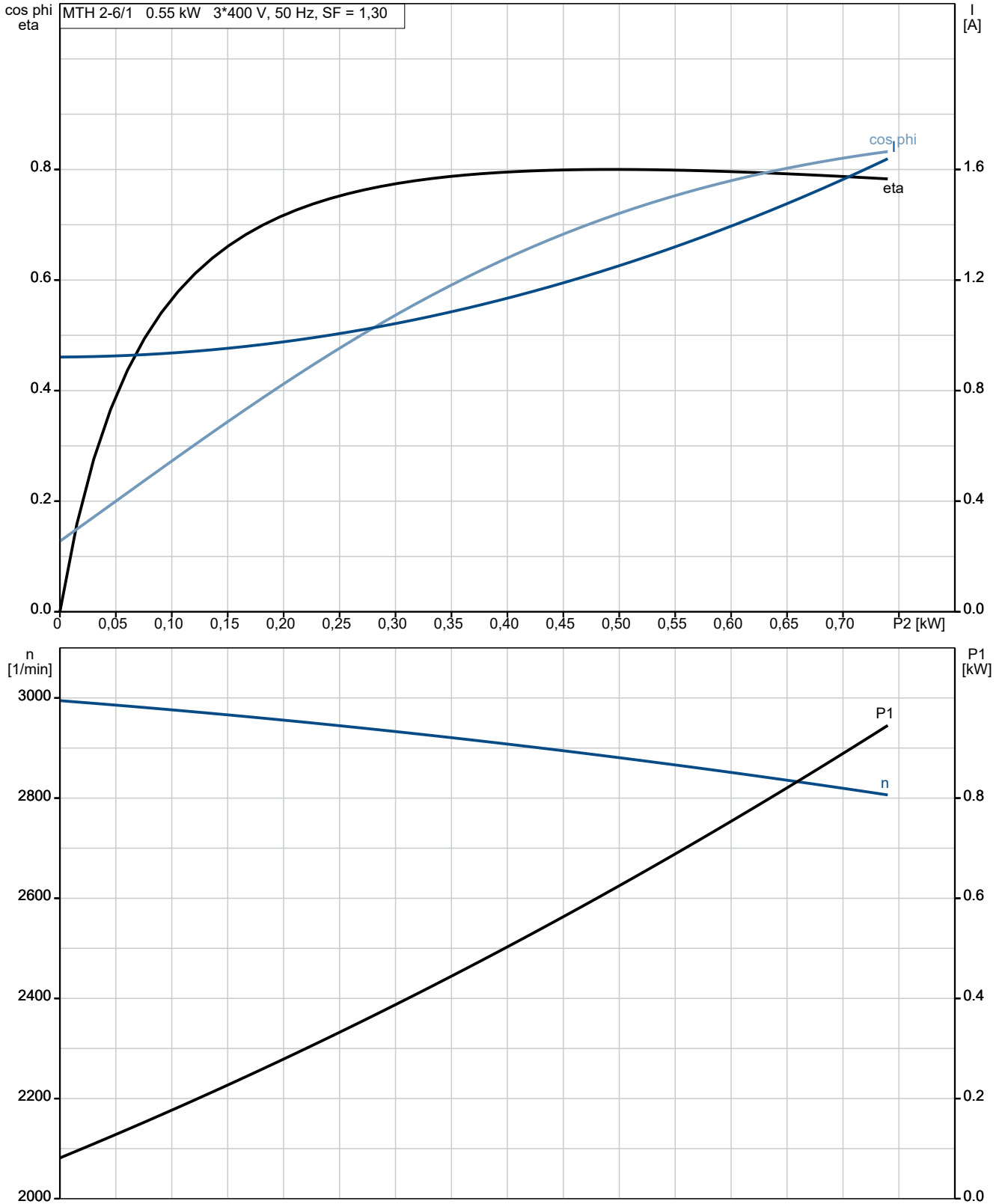
Referenznummer:

Kunde:

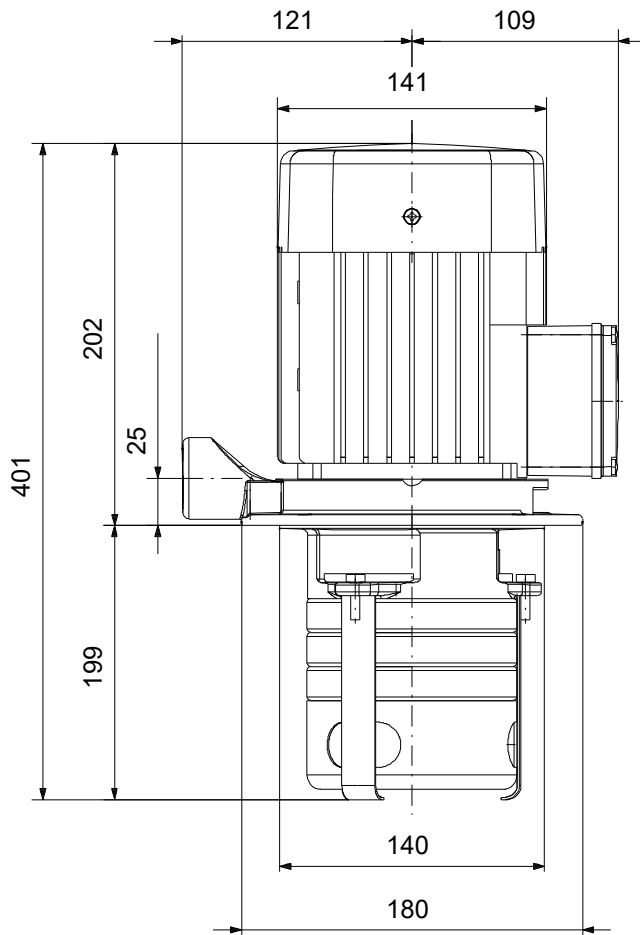
Kundennummer:

Kontakt:

## auf Anfr. MTH 2-6/1 A-W-A-AQQV 50 Hz

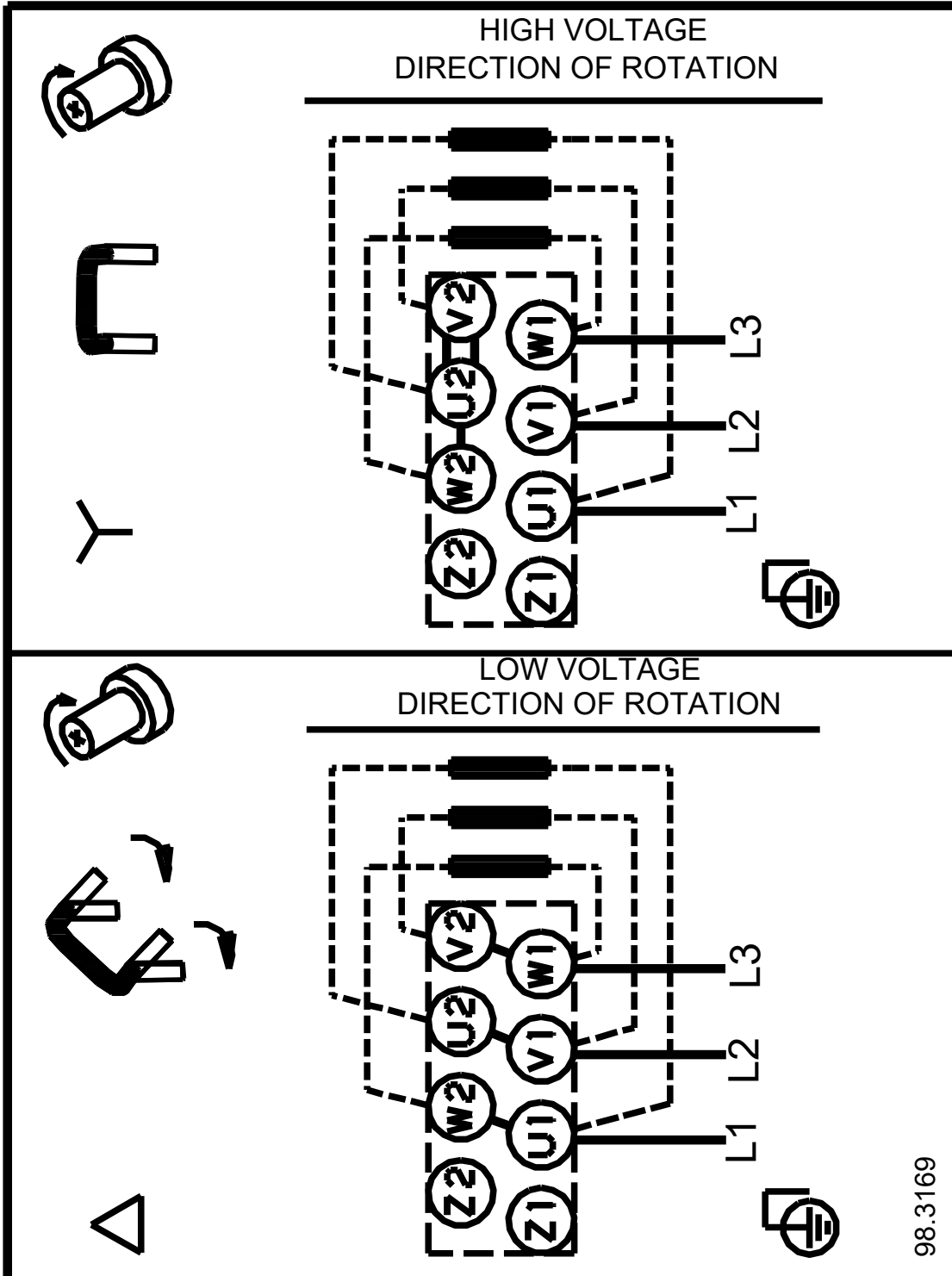


## auf Anfr. MTH 2-6/1 A-W-A-AQQV 50 Hz



Achtung! Soweit nicht anders angegeben, handelt es sich um Millimeterangaben (mm). Die vereinfachte Maßzeichnung zeigt nicht alle

## auf Anfr. MTH 2-6/1 A-W-A-AQQV 50 Hz



Hinweis: Alle Einheiten in [mm] soweit nicht anders bezeichnet.

