

Vorgabedaten

| | | |
|----------------------------|------------------------|--------------|
| PROJEKT: _____ | UNIT TAG: _____ | MENGE: _____ |
| ANSPRECHPARTNER: _____ | SERVICELEISTUNG: _____ | DATUM: _____ |
| INGENIEUR/TECHNIKER: _____ | VORGEGEBEN VON: _____ | DATUM: _____ |
| AUFTRAGNEHMER: _____ | GENEHMIGT VON: _____ | DATUM: _____ |
| | BESTELLNUMMER: _____ | DATUM: _____ |

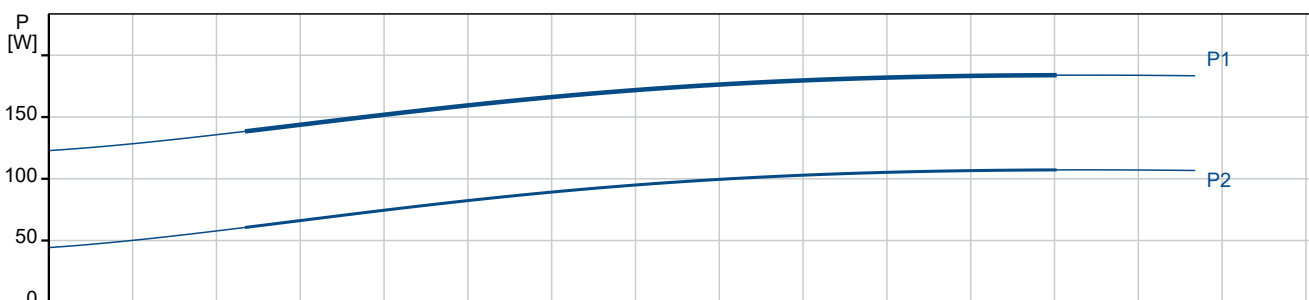
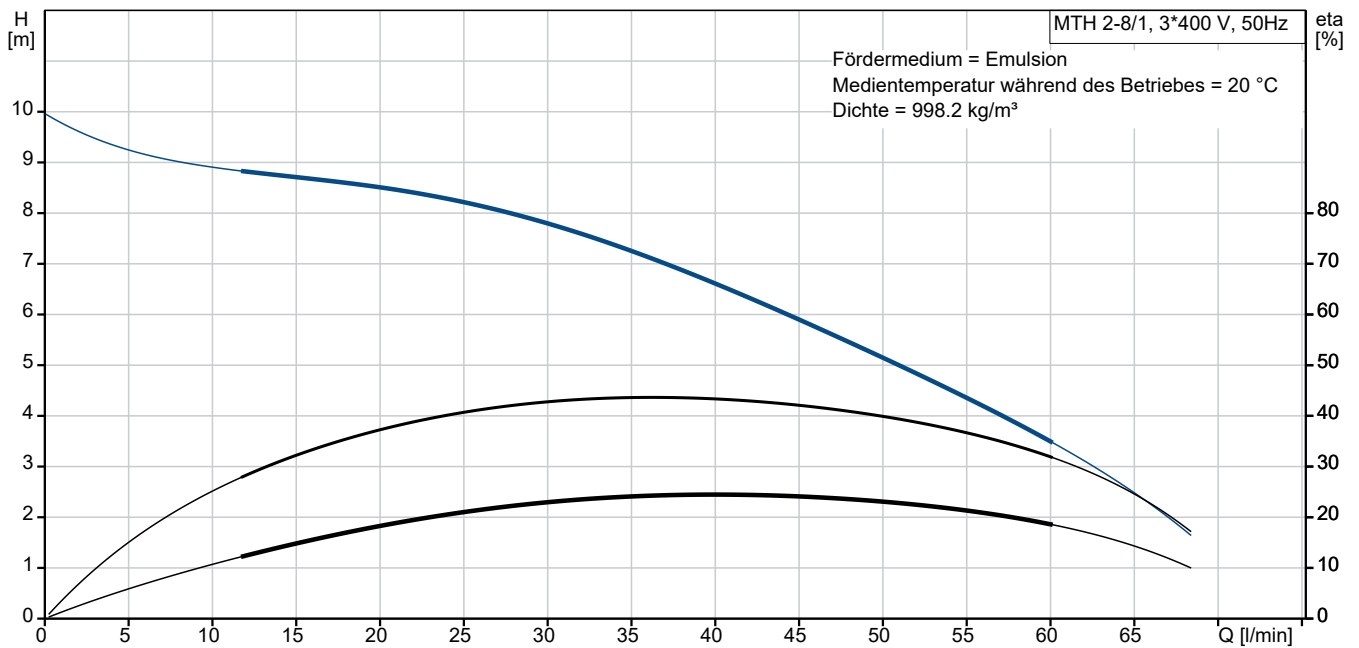


MTH 2-8/1 A-W-A-AQQV

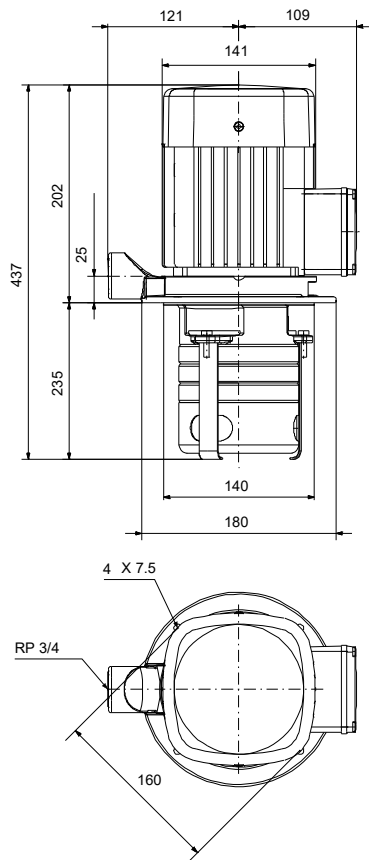
Kühlschmiermittelpumpen

Hinweis! Abbildung kann vom Produkt abweichen.

| Servicebedingungen | Pumpendaten | Motordaten |
|------------------------|--------------------------------------------------------|---------------------|
| Fördermedium: Emulsion | Max. Druck bei vorgegebener Temperatur: 10 bar / 90 °C | Netzfrequenz: 50 Hz |
| Temperatur: 20 °C | Medientemperaturbereich: -10 .. 90 °C | Schutzart: IP54 |
| Relative Dichte: 1.000 | Maximale Umgebungstemperatur: 40 °C | |
| | Code GLRD: AQQV | |
| | Produktnummer: auf Anfr. | |



Vorgabedaten



Werkstoffe:

| | |
|---------------------------|-----------------|
| Pumpengehäuse: | Grauguss |
| Pumpengehäuse: | ASTM A48-25B |
| Laufwerkstoff: | Edelstahl |
| Laufwerkstoff gemäß ASTM: | AISI 304 |
| Laufwerkstoff: | EN 1.4301 |
| Code Material: | A |

Anz. Beschreibung

1 **Eintauchpumpe Typ: MTH 2-8/1 A-W-A-AQQV**



Hinweis! Abbildung kann vom Produkt abweichen.

Produktnr.: auf Anfr.

Normalsaugende, mehrstufige Eintauchkreiselpumpe für vertikalen und horizontalen Behältereinbau mit 3-phasigen direkt-gekuppeltem Motor.

Die Pumpe besitzt folgende Eigenschaften:

- Einbaulänge gemäß DIN 5440
- Laufräder, Zwischenkammern und Vielnutwelle aus EdelstahlEN 1.4301
- Gleitring-Wellenabdichtung gemäß DIN 24960

Art der Steuerung:

Frequency converter: ohne

Fördermedium:

Fördermedium: Emulsion

Medientemperaturbereich: -10 .. 90 °C

Medientemperatur während des Betriebs: 20 °C

Dichte: 998.2 kg/m³

Technische Daten:

Nennförderstrom: 41.7 l/min

Nennförderhöhe: 6.5 m

Anzahl der Laufradkammern: 8

GLRD Code: AQQV

Zulassungen: CE

Energy approvals for motor: CE,CC

ISO Abnahmekl.: ISO9906:2012 3B

Werkstoffe:

Pumpengehäuse: Grauguss

Pumpenmantel: EN 1561 EN-GJL-200

Pumpengehäuse: ASTM A48-25B

Laufradwerkstoff: Edelstahl

Laufrad: EN 1.4301

Laufradwerkstoff gemäß ASTM: AISI 304

Installation:

Maximale Umgebungstemperatur: 40 °C

Max. Betriebsdruck: 10 bar

Max. Druck bei vorgegebener Temperatur: 10 bar / 90 °C



Name des Unternehmens:

Angelegt von:

Telefon:

Datum:

03.01.2024

Projekt:

Referenznummer:

Kunde:

Kundennummer:

Kontakt:

| Anz. | Beschreibung |
|------|---------------------------------------------------------------------------------------------------------------------------------------------------------------------------------------------------------------------------------------------------------------------------------------------------------------------------------------------------------------------------------------------------------------------------------------------------------------------------------------------------------------------------------------------------------------------------------------------------------------------------------------------------------------------------------------------------------------------------------------------------------------------------------------------------------------------------------------------------------------------------------------------------------|
| 1 | <p>Anschlusstyp: Rp Größe des Druckanschlusses: 3/4 inch Eintauchtiefe: 235 mm</p> <p>Elektrische Daten: Std. Motor: IEC Baugröße: 71B Mehrfachstecker: nein IE Effizienzklasse 50Hz: IE3 Rated power - P2: 0.55 kW Netzfrequenz: 50 Hz Geeignet für 50/60 Hz: ja Bemessungsspannung: 3 x 220-240D/380-415Y V Betriebsfaktor: 1.30 Nennstrom: 2.50/1.44 A Maximum current consumption: 2.95/1.72 A Anlaufstrom: 580-620 % Nennzahl, 50 Hz: 2855 1/min Efficiency at full load: 77.8 % Schutzart (gemäß IEC 34-5): IP54 Isolationsklasse (IEC 85): F Motorschutz: kein Motorschutz</p> <p>Sonstiges: Position des Klemmkastens: 6 Uhr Mindesteffizienzindex MEI ≥: 0.70 Nettogewicht: 14.4 kg Bruttogewicht: 15.5 kg Herkunftsland: HU Zolltarif Nr.: 84137075 Environmental approvals: WEEE</p> |



Name des Unternehmens:

Angelegt von:

Telefon:

Datum:

03.01.2024

Projekt:

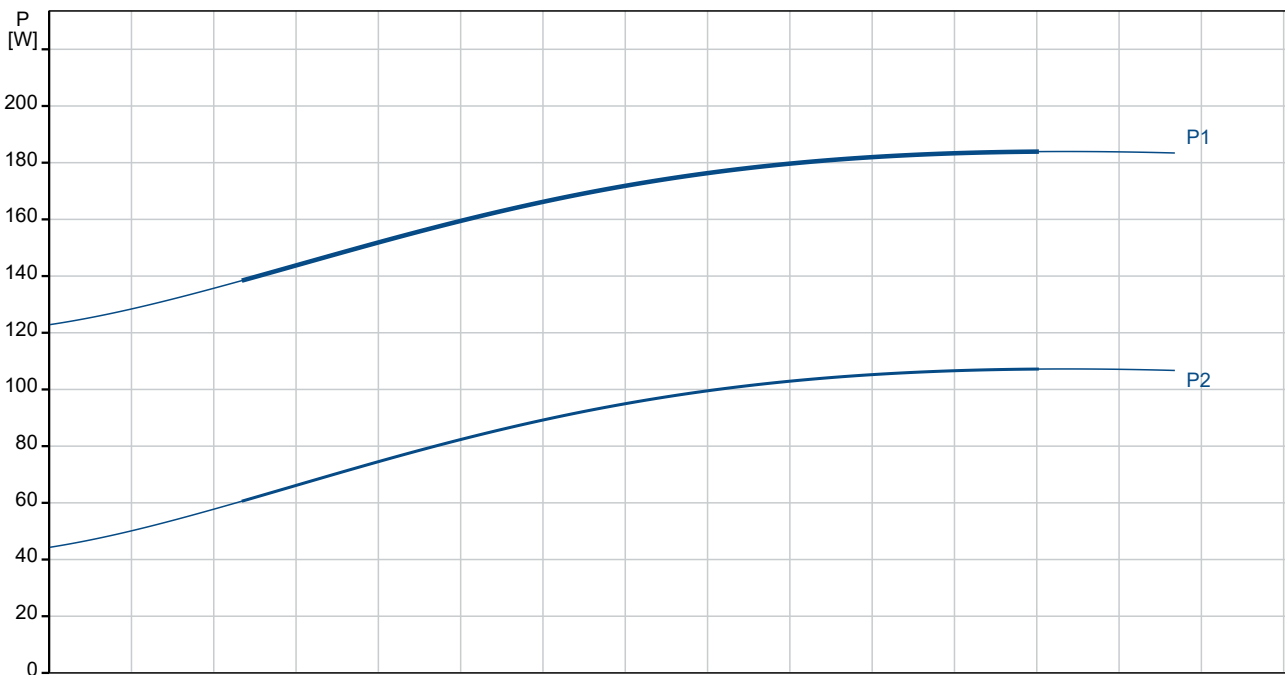
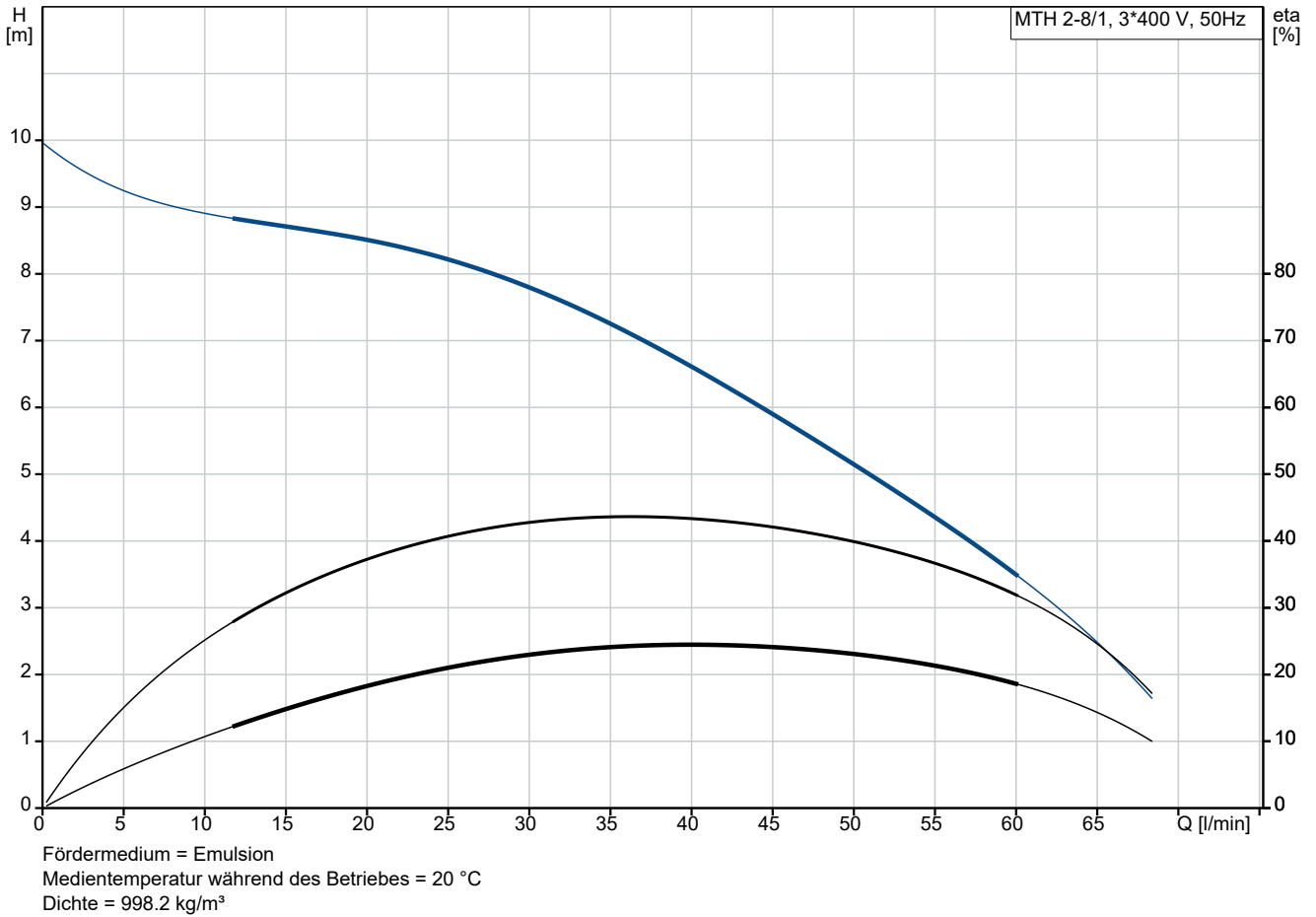
Referenznummer:

Kunde:

Kundennummer:

Kontakt:

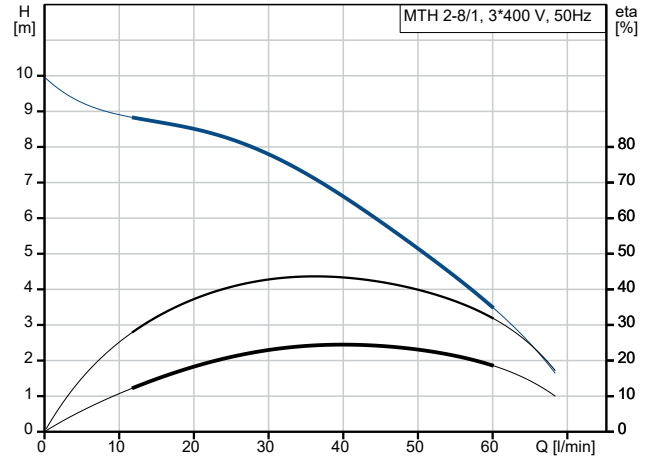
auf Anfr. MTH 2-8/1 A-W-A-AQQV 50 Hz



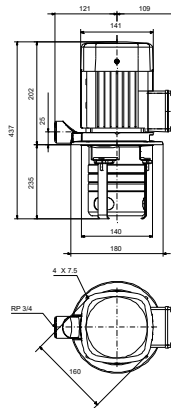
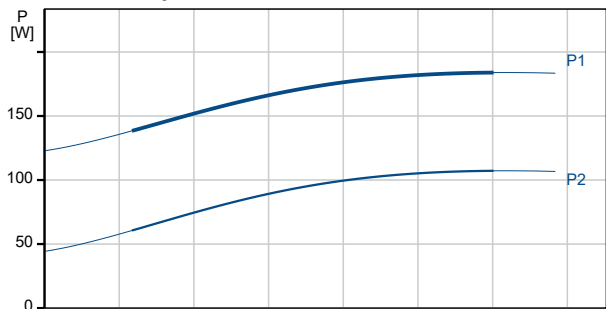
Projekt:
 Referenznummer:

Kunde:
 Kundennummer:
 Kontakt:

| Beschreibung | Daten |
|-----------------------------------------------|-------------------------|
| Allgemeine Informationen: | |
| Produktbezeichnung: | MTH 2-8/1 A-W-A-AQQV |
| Produktnummer: | auf Anfr. |
| EAN-Nummer: | auf Anfr. |
| Technische Daten: | |
| Nennförderstrom: | 41.7 l/min |
| Nennförderhöhe: | 6.5 m |
| Anzahl der Laufradkammern: | 8 |
| Anz. Laufräder: | 1 |
| Anzahl Laufräder mit reduziertem Durchmesser: | 0 |
| GLRD Code: | AQQV |
| Zulassungen: | CE |
| Energy approvals for motor: | CE,CC |
| ISO Abnahmeinkl.: | ISO9906:2012 3B |
| Code Ausführung: | A |
| Code Model: | A |
| Werkstoffe: | |
| Pumpengehäuse: | Grauguss |
| Pumpenmantel: | EN 1561 EN-GJL-200 |
| Pumpengehäuse: | ASTM A48-25B |
| Laufradwerkstoff: | Edelstahl |
| Laufrad: | EN 1.4301 |
| Laufradwerkstoff gemäß ASTM: | AISI 304 |
| Code Material: | A |
| Installation: | |
| Maximale Umgebungstemperatur: | 40 °C |
| Max. Betriebsdruck: | 10 bar |
| Max. Druck bei vorgegebener Temperatur: | 10 bar / 90 °C |
| Anschluss: | |
| Anschlussstyp: | Rp |
| Größe des Druckanschlusses: | 3/4 inch |
| Eintauchtiefe: | 235 mm |
| Code Anschl. Art: | W |
| Fördermedium: | |
| Fördermedium: | Emulsion |
| Medientemperaturbereich: | -10 .. 90 °C |
| Medientemperatur während des Betriebs: | 20 °C |
| Dichte: | 998.2 kg/m ³ |
| Elektrische Daten: | |
| Std. Motor: | IEC |
| Baugröße: | 71B |
| Mehrfachstecker: | nein |
| IE Effizienzklasse 50Hz: | IE3 |
| Rated power - P2: | 0.55 kW |
| Netzfrequenz: | 50 Hz |
| Geeignet für 50/60 Hz: | ja |
| Bemessungsspannung: | 3 x 220-240D/380-415Y V |
| Betriebsfaktor: | 1.30 |
| Nennstrom: | 2.50/1.44 A |
| Maximum current consumption: | 2.95/1.72 A |
| Anlaufstrom: | 580-620 % |



Fördermedium = Emulsion
 Medientemperatur während des Betriebes = 20 °C
 Dichte = 998.2 kg/m³





Name des Unternehmens:

Angelegt von:

Telefon:

Datum:

03.01.2024

Projekt:

Referenznummer:

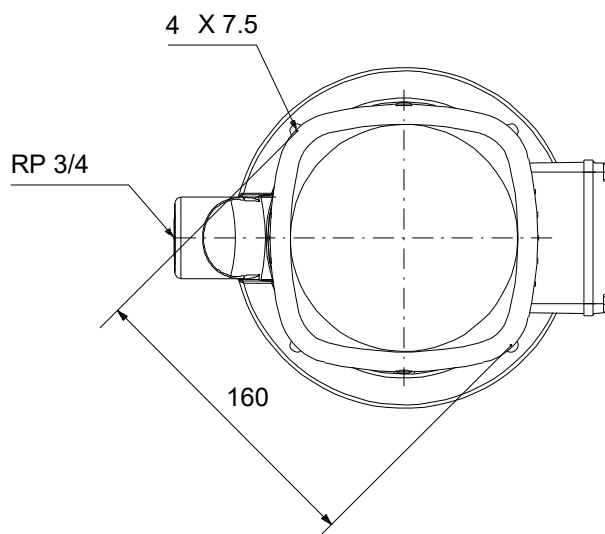
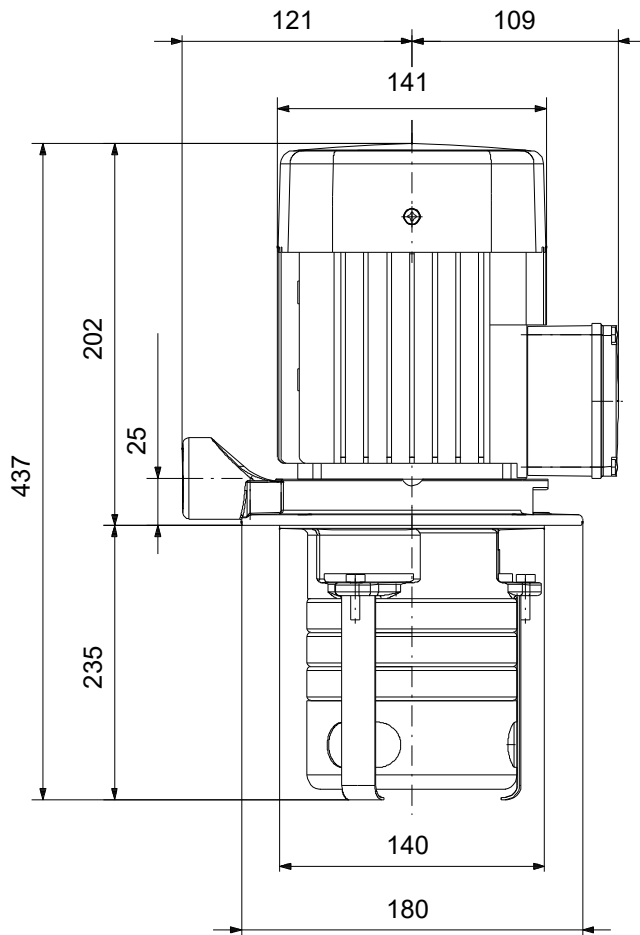
Kunde:

Kundennummer:

Kontakt:

| Beschreibung | Daten |
|------------------------------|------------------|
| Nenn Drehzahl, 50 Hz: | 2855 1/min |
| Efficiency at full load: | 77.8 % |
| Schutzart (gemäß IEC 34-5): | IP54 |
| Isolationsklasse (IEC 85): | F |
| Motorschutz: | kein Motorschutz |
| Art der Steuerung: | |
| Frequenzumrichter: | ohne |
| Sonstiges: | |
| Position des Klemmkastens: | 6 Uhr |
| Mindesteffizienzindex MEI ≥: | 0.70 |
| Nettogewicht: | 14.4 kg |
| Bruttogewicht: | 15.5 kg |
| Herkunftsland: | HU |
| Zolltarif Nr.: | 84137075 |
| Environmental approvals: | WEEE |

auf Anfr. MTH 2-8/1 A-W-A-AQQV 50 Hz



Achtung! Soweit nicht anders angegeben, handelt es sich um Millimeterangaben (mm). Die vereinfachte Maßzeichnung zeigt nicht alle

