

# Vorgabedaten

|                        |                  |              |
|------------------------|------------------|--------------|
| PROJEKT:               | UNIT TAG:        | MENGE:       |
| ANSPRECHPARTNER: _____ | SERVICELEISTUNG: | DATUM: _____ |
| INGENIEUR/TECHNIKER:   | VORGEGEBEN VON:  | DATUM:       |
| AUFTRAGNEHMER:         | BESTELLNUMMER:   | DATUM:       |

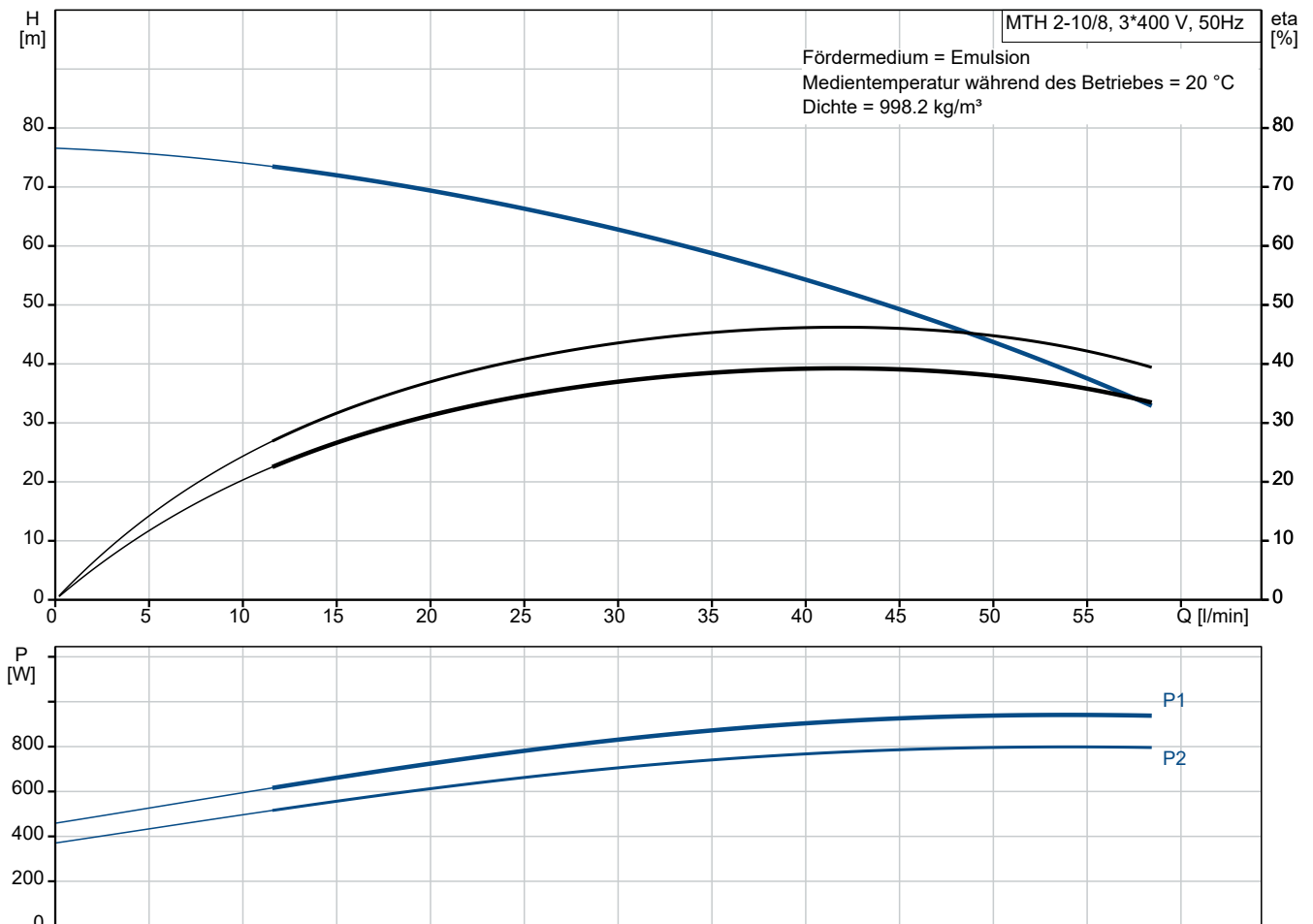


## MTH 2-10/8 A-W-A-AQQV

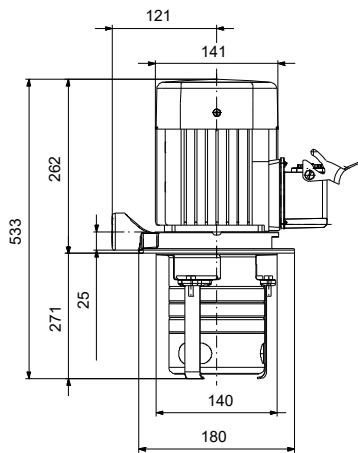
Kühlschmiermittelpumpen

Hinweis! Abbildung kann vom Produkt abweichen.

| Servicebedingungen     | Pumpendaten  | Motordaten          |
|------------------------|--|---------------------|
| Fördermedium: Emulsion | Max. Druck bei vorgegebener Temperatur: 10 bar / 90 °C | Netzfrequenz: 50 Hz |
| Temperatur: 20 °C      | Medientemperaturbereich: -10 .. 90 °C                  | Schutzart: IP54     |
| Relative Dichte: 1.000 | Maximale Umgebungstemperatur: 60 °C                    |                     |
|                        | Code GLRD: AQQV  |                     |
|                        | Produktnummer: auf Anfr.                               |                     |



# Vorgabedaten



## Werkstoffe:

|                           |                 |
|---------------------------|-----------------|
| Pumpengehäuse:            | Grauguss        |
| Pumpengehäuse:            | ASTM<br>A48-25B |
| Laufwerkstoff:            | Edelstahl       |
| Laufwerkstoff gemäß ASTM: | AISI 304        |
| Laufwerkstoff:            | EN 1.4301       |
| Code Material:            | A               |

| Anz. | Beschreibung |
|------|--------------|
|------|--------------|

|   |   |
|---|---|
| 1 | <b>Eintauchpumpe Typ: MTH 2-10/8 A-W-A-AQQV</b> |
|---|---|



Hinweis! Abbildung kann vom Produkt abweichen.

Produktnr.: auf Anfr.

Normalsaugende, mehrstufige Eintauchkreiselpumpe für vertikalen und horizontalen Behältereinbau mit 3-phasigen direkt-gekuppeltem Motor.

Die Pumpe besitzt folgende Eigenschaften:

- Einbaulänge gemäß DIN 5440
- Laufräder, Zwischenkammern und Vielnutwelle aus EdelstahlEN 1.4301
- Gleitring-Wellenabdichtung gemäß DIN 24960

Art der Steuerung:

Frequency converter: ohne

Fördermedium:

Fördermedium: Emulsion

Medientemperaturbereich: -10 .. 90 °C

Medientemperatur während des Betriebs: 20 °C

Dichte: 998.2 kg/m<sup>3</sup>

Technische Daten:

Nennförderstrom: 41.7 l/min

Nennförderhöhe: 52 m

Anzahl der Laufradkammern: 10

GLRD Code: AQQV

Zulassungen: CE

Energy approvals for motor: CE,CC,CNS,

ISO Abnahmekl.: ISO9906:2012 3B

Werkstoffe:

Pumpengehäuse: Grauguss

Pumpenmantel: EN 1561 EN-GJL-200

Pumpengehäuse: ASTM A48-25B

Laufradwerkstoff: Edelstahl

Laufrad: EN 1.4301

Laufradwerkstoff gemäß ASTM: AISI 304

Installation:

Maximale Umgebungstemperatur: 60 °C

Max. Betriebsdruck: 10 bar

Max. Druck bei vorgegebener Temperatur: 10 bar / 90 °C



Name des Unternehmens:

Angelegt von:

Telefon:

Datum:

03.01.2024

Projekt:

Referenznummer:

Kunde:

Kundennummer:

Kontakt:

| Anz. | Beschreibung  |
|------|---|
| 1    | <p>Anschlusstyp: Rp<br/>Größe des Druckanschlusses: 3/4 inch<br/>Eintauchtiefe: 271 mm</p> <p>Elektrische Daten:<br/>Std. Motor: IEC<br/>Baugröße: 80C<br/>Mehrfachstecker: ja<br/>IE Effizienzklasse 50Hz: IE3<br/>Rated power - P2: 1.1 kW<br/>Netzfrequenz: 50 Hz<br/>Geeignet für 50/60 Hz: ja<br/>Bemessungsspannung: 3 x 220-240D/380-415Y V<br/>Betriebsfaktor: 1.30<br/>Nennstrom: 4.35/2.50 A<br/>Maximum current consumption: 5.75/3.3 A<br/>Anlaufstrom: 450-500 %<br/>Nennzahl, 50 Hz: 2855 1/min<br/>Efficiency at full load: 82.7 %<br/>Schutzart (gemäß IEC 34-5): IP54<br/>Isolationsklasse (IEC 85): F<br/>Motorschutz: kein Motorschutz</p> <p>Sonstiges:<br/>Position des Klemmkastens: 6 Uhr<br/>Mindesteffizienzindex MEI ≥: 0.70<br/>Nettogewicht: 19.4 kg<br/>Bruttogewicht: 20.5 kg<br/>Herkunftsland: HU<br/>Zolltarif Nr.: 84137075<br/>Environmental approvals: WEEE</p> |



Name des Unternehmens:

Angelegt von:

Telefon:

Datum:

03.01.2024

Projekt:

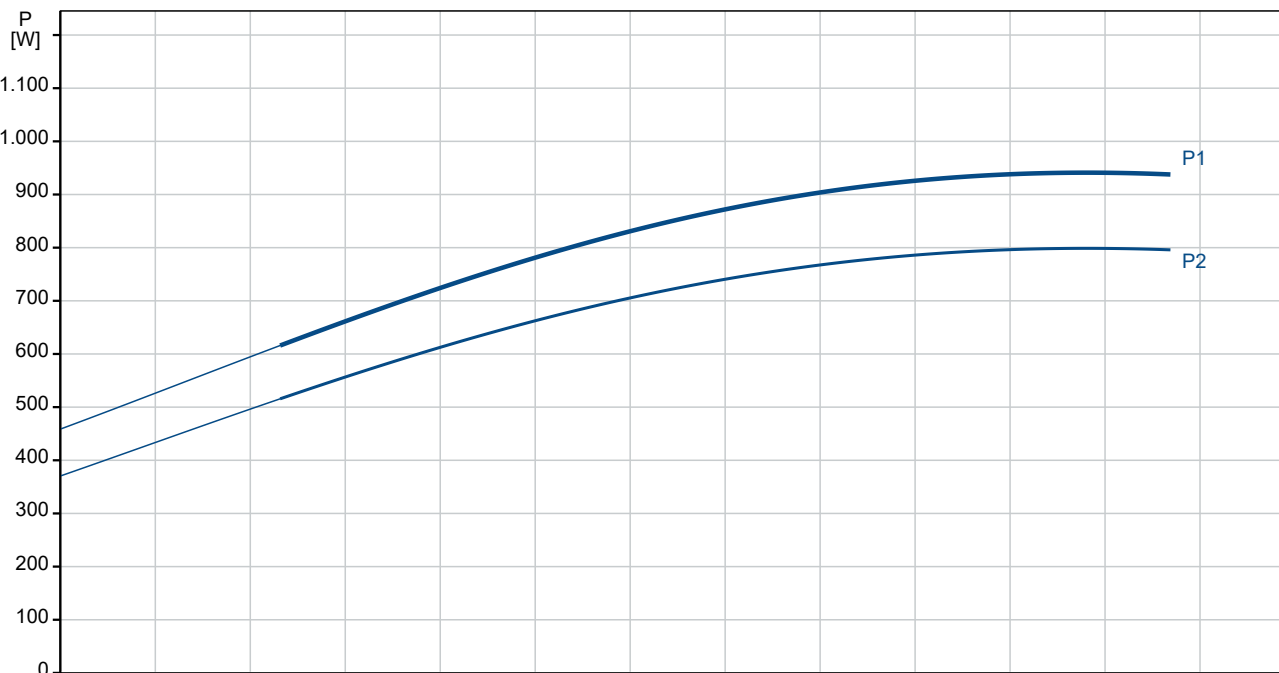
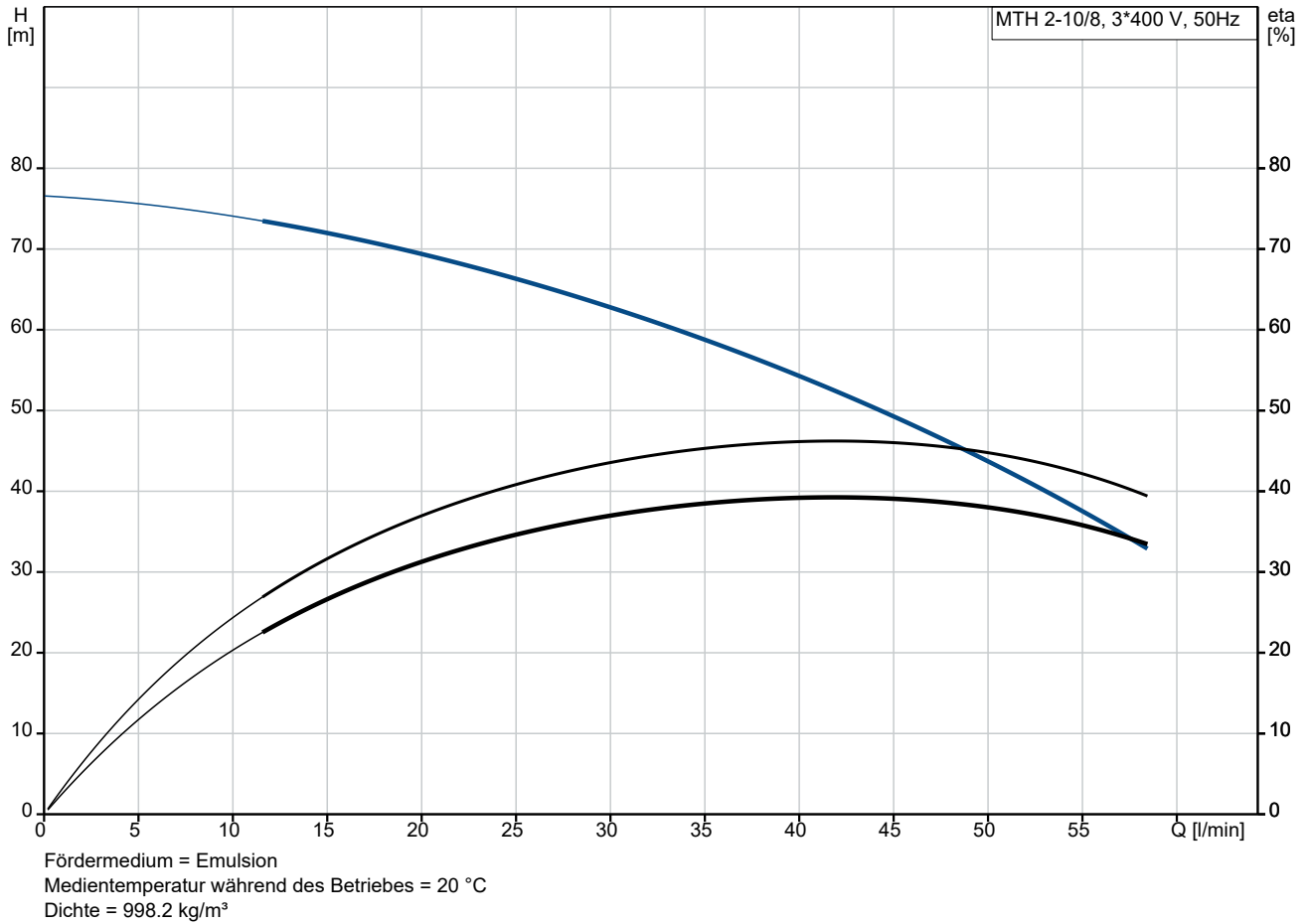
Referenznummer:

Kunde:

Kundennummer:

Kontakt:

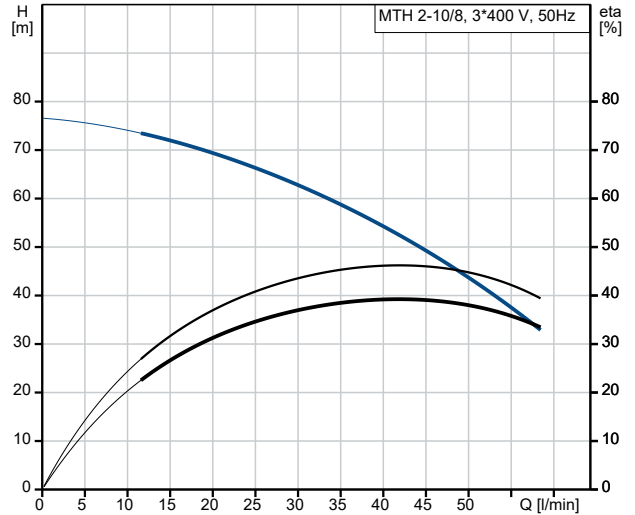
## auf Anfr. MTH 2-10/8 A-W-A-AQQV 50 Hz



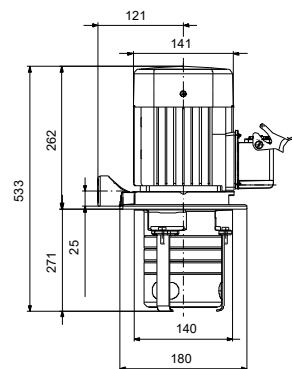
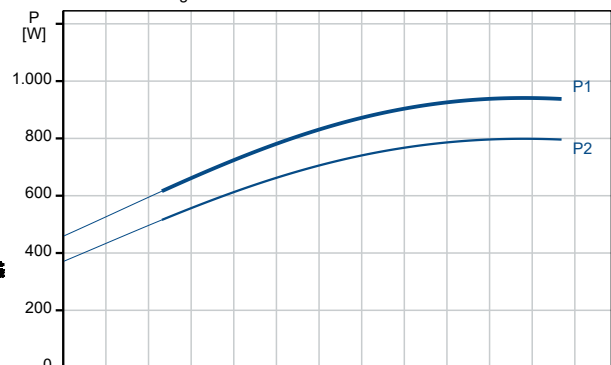
Projekt:  
 Referenznummer:

Kunde:  
 Kundennummer:  
 Kontakt:

| Beschreibung                                  | Daten                    |
|---|--------------------------|
| <b>Allgemeine Informationen:</b>              |                          |
| Produktbezeichnung:                           | MTH 2-10/8<br>A-W-A-AQQV |
| Produktnummer:                                | auf Anfr.                |
| EAN-Nummer:                                   | auf Anfr.                |
| <b>Technische Daten:</b>                      |                          |
| Nennförderstrom:                              | 41.7 l/min               |
| Nennförderhöhe:                               | 52 m                     |
| Anzahl der Laufradkammern:                    | 10                       |
| Anz. Laufräder:                               | 8                        |
| Anzahl Laufräder mit reduziertem Durchmesser: | 0                        |
| GLRD Code:                                    | AQQV                     |
| Zulassungen:                                  | CE                       |
| Energy approvals for motor:                   | CE,CC,CNS,               |
| ISO Abnahmekl.:                               | ISO9906:2012 3B          |
| Code Ausführung:                              | A                        |
| Code Model:                                   | A                        |
| <b>Werkstoffe:</b>                            |                          |
| Pumpengehäuse:                                | Grauguss                 |
| Pumpenmantel:                                 | EN 1561 EN-GJL-200       |
| Pumpengehäuse:                                | ASTM A48-25B             |
| Laufradwerkstoff:                             | Edelstahl                |
| Laufrad:                                      | EN 1.4301                |
| Laufradwerkstoff gemäß ASTM:                  | AISI 304                 |
| Code Material:                                | A                        |
| <b>Installation:</b>                          |                          |
| Maximale Umgebungstemperatur:                 | 60 °C                    |
| Max. Betriebsdruck:                           | 10 bar                   |
| Max. Druck bei vorgegebener Temperatur:       | 10 bar / 90 °C           |
| Anschlussstyp:                                | Rp                       |
| Größe des Druckanschlusses:                   | 3/4 inch                 |
| Eintauchtiefe:                                | 271 mm                   |
| Code Anschl. Art:                             | W                        |
| <b>Fördermedium:</b>                          |                          |
| Fördermedium:                                 | Emulsion                 |
| Medientemperaturbereich:                      | -10 .. 90 °C             |
| Medientemperatur während des Betriebs:        | 20 °C                    |
| Dichte:                                       | 998.2 kg/m <sup>3</sup>  |
| <b>Elektrische Daten:</b>                     |                          |
| Std. Motor:                                   | IEC                      |
| Baugröße:                                     | 80C                      |
| Mehrfachstecker:                              | ja                       |
| IE Effizienzklasse 50Hz:                      | IE3                      |
| Rated power - P2:                             | 1.1 kW                   |
| Netzfrequenz:                                 | 50 Hz                    |
| Geeignet für 50/60 Hz:                        | ja                       |
| Bemessungsspannung:                           | 3 x 220-240D/380-415V    |
| Betriebsfaktor:                               | 1.30                     |
| Nennstrom:                                    | 4.35/2.50 A              |
| Maximum current consumption:                  | 5.75/3.3 A               |
| Anlaufstrom:                                  | 450-500 %                |



Fördermedium = Emulsion  
 Medientemperatur während des Betriebes = 20 °C  
 Dichte = 998.2 kg/m<sup>3</sup>





Name des Unternehmens:

Angelegt von:

Telefon:

Datum:

03.01.2024

Projekt:

Referenznummer:

Kunde:

Kundennummer:

Kontakt:

| Beschreibung                 | Daten            |
|------------------------------|------------------|
| Nenndrehzahl, 50 Hz:         | 2855 1/min       |
| Efficiency at full load:     | 82.7 %           |
| Schutzart (gemäß IEC 34-5):  | IP54             |
| Isolationsklasse (IEC 85):   | F                |
| Motorschutz:                 | kein Motorschutz |
| <b>Art der Steuerung:</b>    |                  |
| Frequenzumrichter:           | ohne             |
| <b>Sonstiges:</b>            |                  |
| Position des Klemmkastens:   | 6 Uhr            |
| Mindesteffizienzindex MEI ≥: | 0.70             |
| Nettogewicht:                | 19.4 kg          |
| Bruttogewicht:               | 20.5 kg          |
| Herkunftsland:               | HU               |
| Zolltarif Nr.:               | 84137075         |
| Environmental approvals:     | WEEE             |



Name des Unternehmens:

Angelegt von:

Telefon:

Datum:

03.01.2024

Projekt:

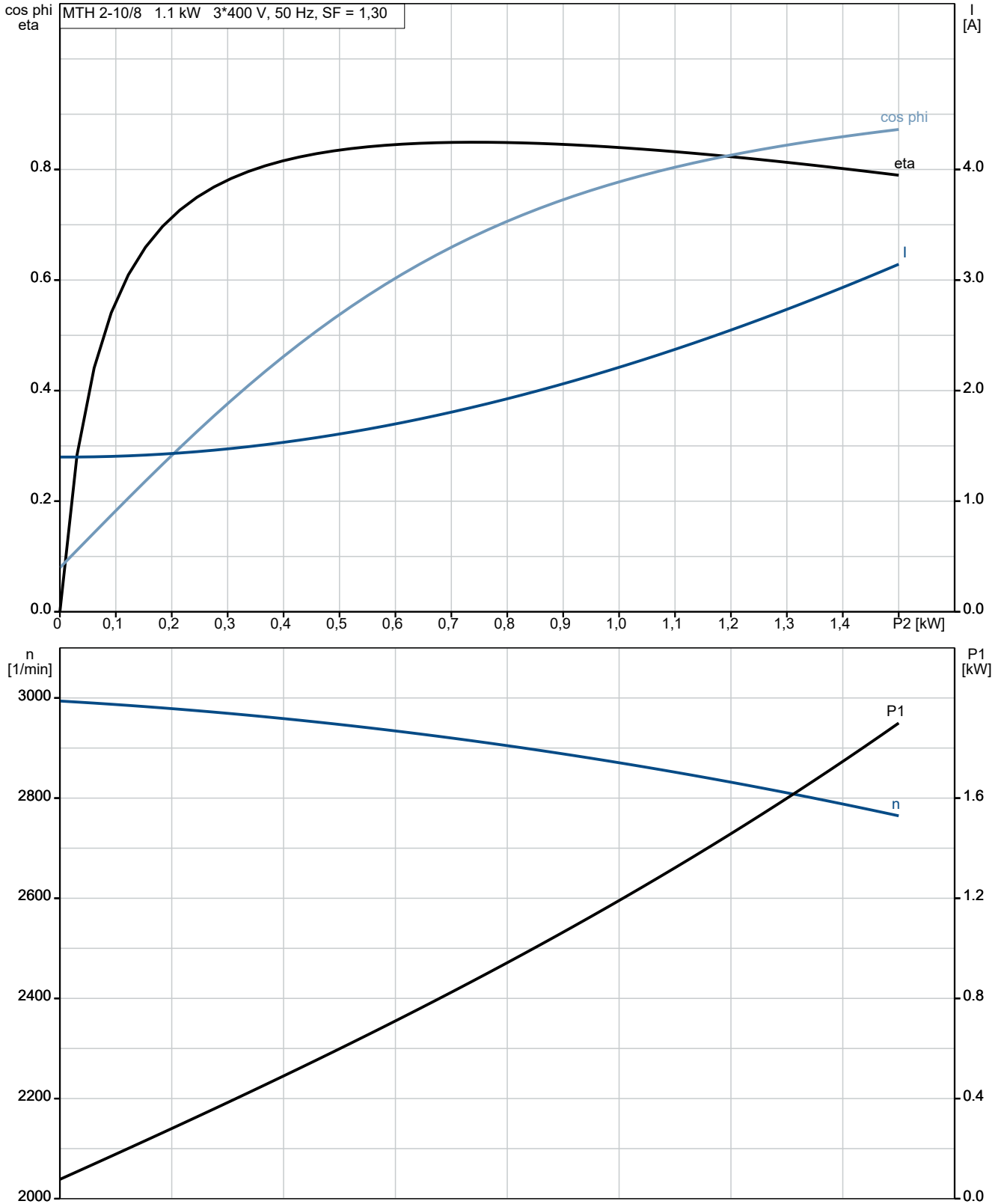
Referenznummer:

Kunde:

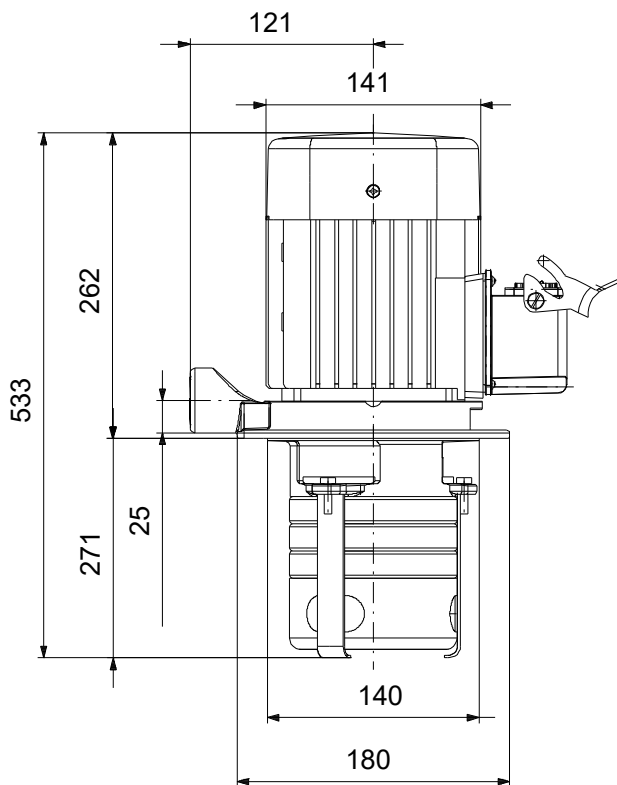
Kundennummer:

Kontakt:

### auf Anfr. MTH 2-10/8 A-W-A-AQQV 50 Hz



## auf Anfr. MTH 2-10/8 A-W-A-AQQV 50 Hz



Achtung! Soweit nicht anders angegeben, handelt es sich um Millimeterangaben (mm). Die vereinfachte Maßzeichnung zeigt nicht alle

