

# Vorgabedaten

PROJEKT:	UNIT TAG:	MENGE:
ANSPRECHPARTNER: _____	SERVICELEISTUNG:	DATUM: _____
INGENIEUR/TECHNIKER:	VORGEGEBEN VON:	DATUM:
AUFTRAGNEHMER:	BESTELLNUMMER:	DATUM:

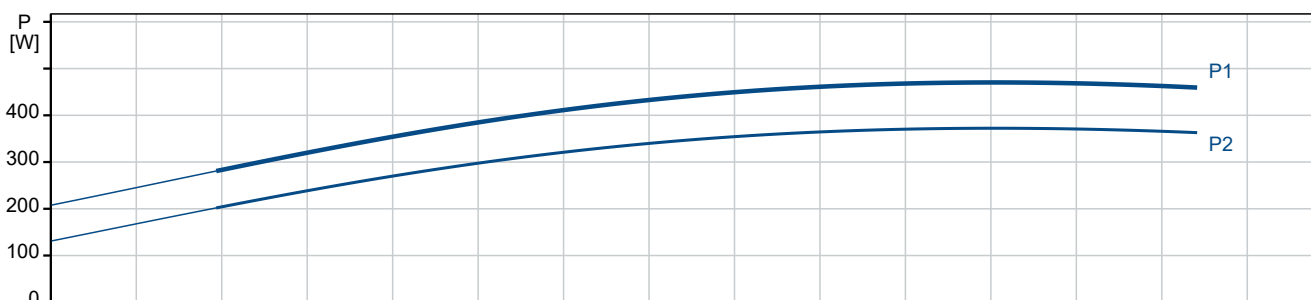
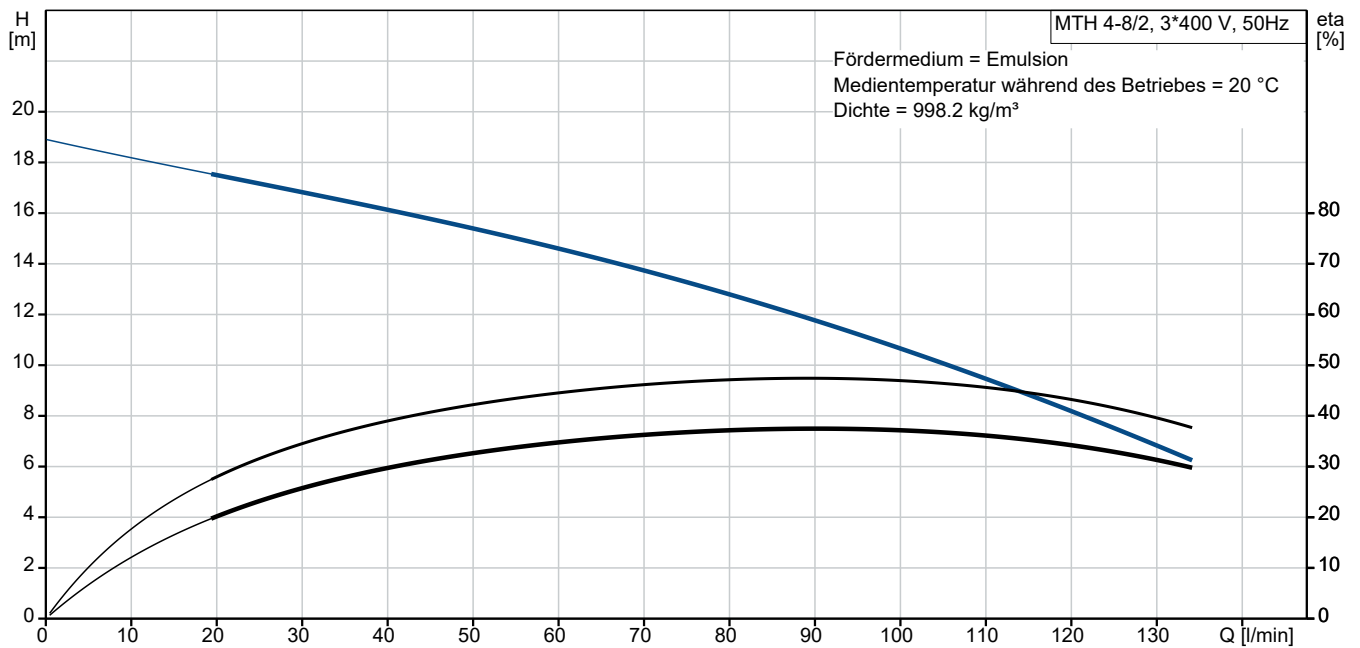


## MTH 4-8/2 A-W-A-AQQV

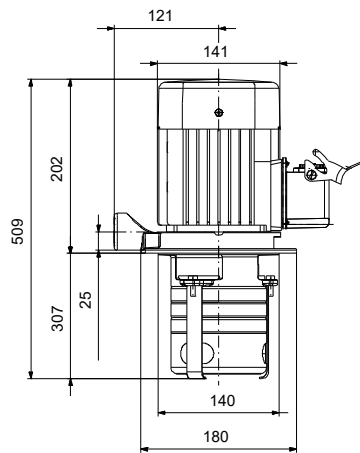
Kühlschmiermittelpumpen

Hinweis! Abbildung kann vom Produkt abweichen.

Servicebedingungen	Pumpendaten	Motordaten
Fördermedium: Emulsion	Max. Druck bei vorgegebener Temperatur: 10 bar / 90 °C	Netzfrequenz: 50 Hz
Temperatur: 20 °C	Medientemperaturbereich: -10 .. 90 °C	Schutzart: IP54
Relative Dichte: 1.000	Maximale Umgebungstemperatur: 40 °C	
	Code GLRD: AQQV	
	Produktnummer: auf Anfr.	




# Vorgabedaten



## Werkstoffe:

Pumpengehäuse:	Grauguss
Pumpengehäuse:	ASTM A48-25B
Laufwerkstoff:	Edelstahl
Laufwerkstoff gemäß ASTM:	AISI 304
Laufwerkstoff:	EN 1.4301
Code Material:	A

Anz.	Beschreibung
1	<p><b>Eintauchpumpe Typ: MTH 4-8/2 A-W-A-AQQV</b></p>  <p style="text-align: center;"><b>Hinweis! Abbildung kann vom Produkt abweichen.</b></p> <p>Produktnr.: auf Anfr.</p> <p>Normalsaugende, mehrstufige Eintauchkreiselpumpe für vertikalen und horizontalen Behältereinbau mit 3-phasigen direkt-gekuppeltem Motor.</p> <p>Die Pumpe besitzt folgende Eigenschaften:</p> <ul style="list-style-type: none"> <li>- Einbaulänge gemäß DIN 5440</li> <li>- Laufräder, Zwischenkammern und Vielnutwelle aus EdelstahlEN 1.4301</li> <li>- Gleitring-Wellenabdichtung gemäß DIN 24960</li> </ul> <p>Art der Steuerung: Frequency converter: ohne</p> <p>Fördermedium: Fördermedium: Emulsion Medientemperaturbereich: -10 .. 90 °C Medientemperatur während des Betriebs: 20 °C Dichte: 998.2 kg/m<sup>3</sup></p> <p>Technische Daten: Nennförderstrom: 83.3 l/min Nennförderhöhe: 12.2 m Anzahl der Laufradkammern: 8 GLRD Code: AQQV Zulassungen: CE Energy approvals for motor: CE,CC ISO Abnahmekl.: ISO9906:2012 3B</p> <p>Werkstoffe: Pumpengehäuse: Grauguss Pumpenmantel: EN 1561 EN-GJL-200 Pumpengehäuse: ASTM A48-25B Laufradwerkstoff: Edelstahl Laufrad: EN 1.4301 Laufradwerkstoff gemäß ASTM: AISI 304</p> <p>Installation: Maximale Umgebungstemperatur: 40 °C Max. Betriebsdruck: 10 bar Max. Druck bei vorgegebener Temperatur: 10 bar / 90 °C</p>



Name des Unternehmens:

Angelegt von:

Telefon:

Datum:

05.01.2024

Projekt:

Referenznummer:

Kunde:

Kundennummer:

Kontakt:

Anz.	Beschreibung
1	<p>Anschlusstyp: Rp Größe des Druckanschlusses: 3/4 inch Eintauchtiefe: 307 mm</p> <p>Elektrische Daten: Std. Motor: IEC Baugröße: 71B Mehrfachstecker: ja IE Effizienzklasse 50Hz: IE3 Rated power - P2: 0.55 kW Netzfrequenz: 50 Hz Geeignet für 50/60 Hz: ja Bemessungsspannung: 3 x 220-240D/380-415Y V Betriebsfaktor: 1.30 Nennstrom: 2.50/1.44 A Maximum current consumption: 2.95/1.72 A Anlaufstrom: 580-620 % Nennzahl, 50 Hz: 2855 1/min Efficiency at full load: 77.8 % Schutzart (gemäß IEC 34-5): IP54 Isolationsklasse (IEC 85): F Motorschutz: kein Motorschutz</p> <p>Sonstiges: Position des Klemmkastens: 6 Uhr Mindesteffizienzindex MEI ≥: 0.70 Nettogewicht: 14.3 kg Bruttogewicht: 15.5 kg Herkunftsland: HU Zolltarif Nr.: 84137075 Environmental approvals: WEEE</p>



Name des Unternehmens:

Angelegt von:

Telefon:

Datum:

05.01.2024

Projekt:

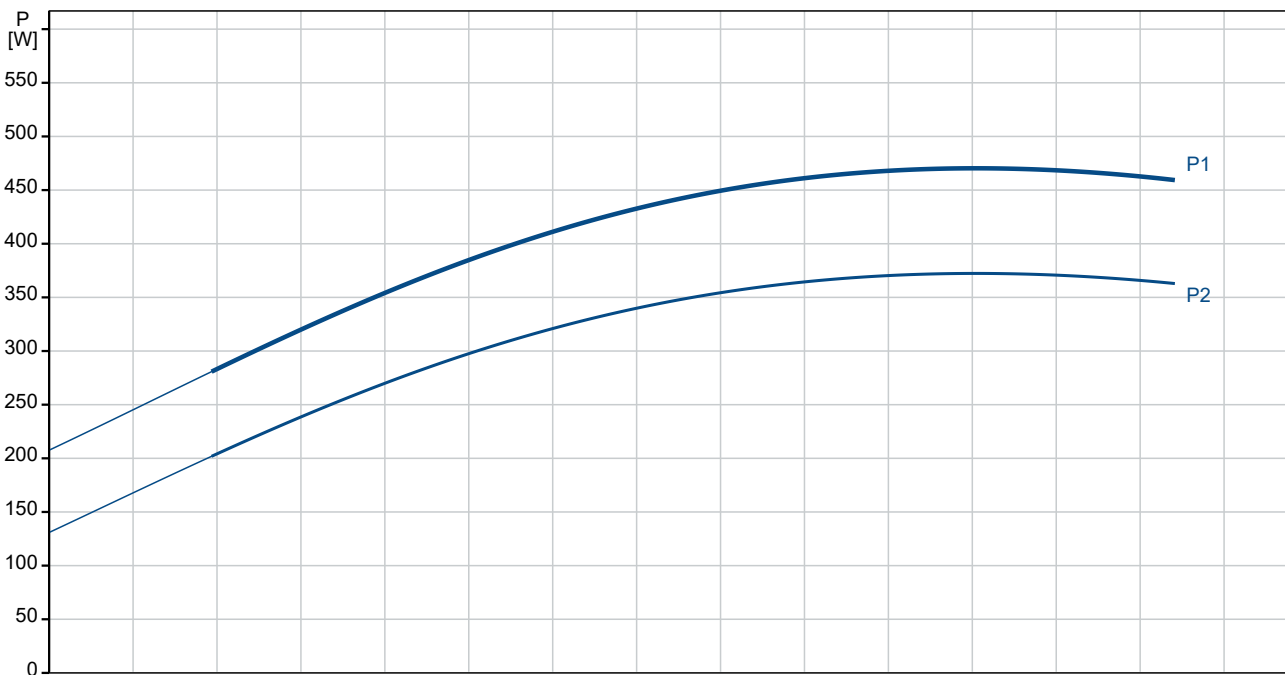
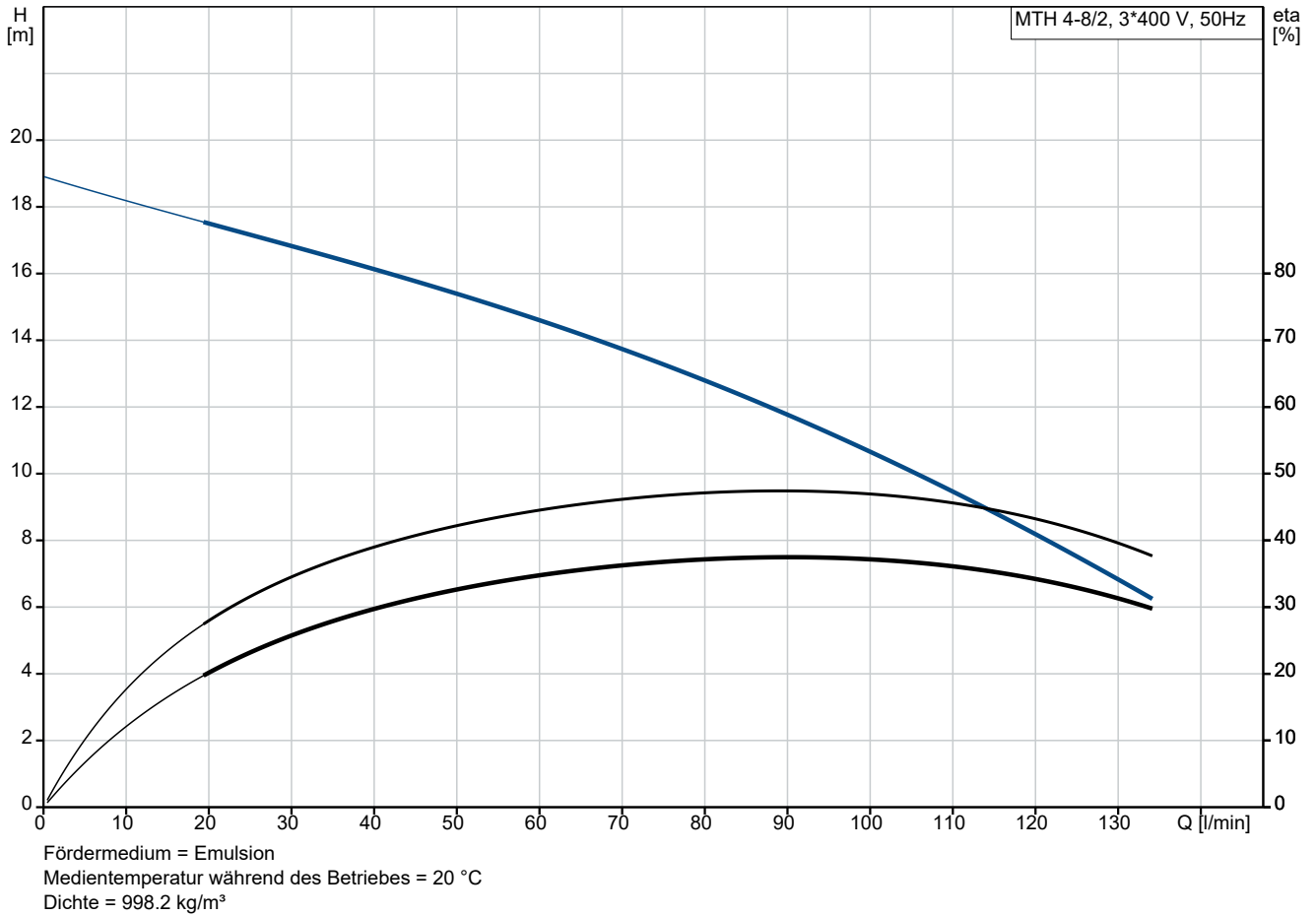
Referenznummer:

Kunde:

Kundennummer:

Kontakt:

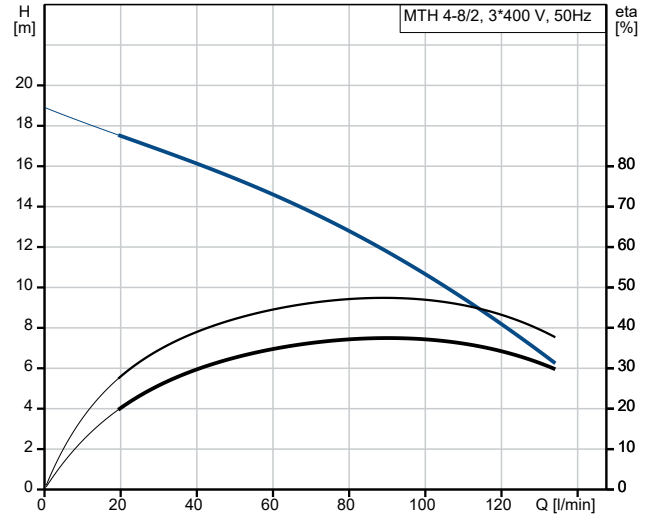
## auf Anfr. MTH 4-8/2 A-W-A-AQQV 50 Hz



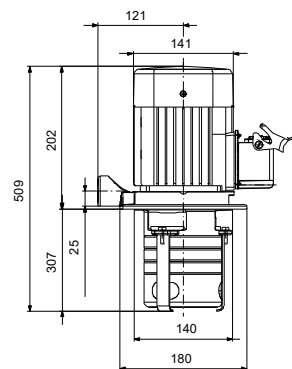
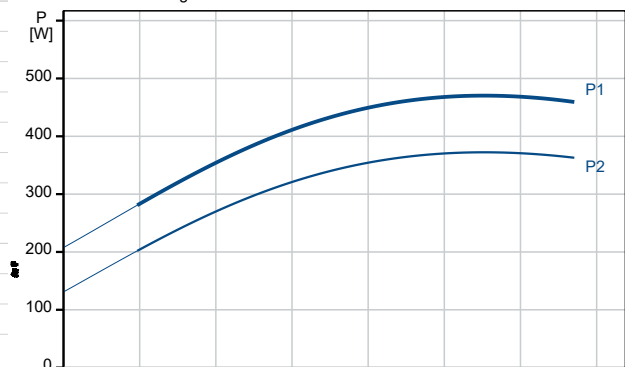
Projekt:  
 Referenznummer:

Kunde:  
 Kundennummer:  
 Kontakt:

Beschreibung	Daten
<b>Allgemeine Informationen:</b>	
Produktbezeichnung:	MTH 4-8/2 A-W-A-AQQV
Produktnummer:	auf Anfr.
EAN-Nummer:	auf Anfr.
<b>Technische Daten:</b>	
Nennförderstrom:	83.3 l/min
Nennförderhöhe:	12.2 m
Anzahl der Laufradkammern:	8
Anz. Laufräder:	2
Anzahl Laufräder mit reduziertem Durchmesser:	0
GLRD Code:	AQQV
Zulassungen:	CE
Energy approvals for motor:	CE,CC
ISO Abnahmechl.:	ISO9906:2012 3B
Code Ausführung:	A
Code Model:	A
<b>Werkstoffe:</b>	
Pumpengehäuse:	Grauguss
Pumpenmantel:	EN 1561 EN-GJL-200
Pumpengehäuse:	ASTM A48-25B
Laufradwerkstoff:	Edelstahl
Laufrad:	EN 1.4301
Laufradwerkstoff gemäß ASTM:	AISI 304
Code Material:	A
<b>Installation:</b>	
Maximale Umgebungstemperatur:	40 °C
Max. Betriebsdruck:	10 bar
Max. Druck bei vorgegebener Temperatur:	10 bar / 90 °C
<b>Elektrische Daten:</b>	
Std. Motor:	IEC
Baugröße:	71B
Mehrfachstecker:	ja
IE Effizienzklasse 50Hz:	IE3
Rated power - P2:	0.55 kW
Netzfrequenz:	50 Hz
Geeignet für 50/60 Hz:	ja
Bemessungsspannung:	3 x 220-240D/380-415Y V
Betriebsfaktor:	1.30
Nennstrom:	2.50/1.44 A
Maximum current consumption:	2.95/1.72 A
Anlaufstrom:	580-620 %



Fördermedium = Emulsion  
 Medientemperatur während des Betriebes = 20 °C  
 Dichte = 998.2 kg/m³





Name des Unternehmens:

Angelegt von:

Telefon:

Datum:

05.01.2024

Projekt:

Referenznummer:

Kunde:

Kundennummer:

Kontakt:

Beschreibung	Daten
Nenn Drehzahl, 50 Hz:	2855 1/min
Efficiency at full load:	77.8 %
Schutzart (gemäß IEC 34-5):	IP54
Isolationsklasse (IEC 85):	F
Motorschutz:	kein Motorschutz
<b>Art der Steuerung:</b>	
Frequenzumrichter:	ohne
<b>Sonstiges:</b>	
Position des Klemmkastens:	6 Uhr
Mindesteffizienzindex MEI ≥:	0.70
Nettogewicht:	14.3 kg
Bruttogewicht:	15.5 kg
Herkunftsland:	HU
Zolltarif Nr.:	84137075
Environmental approvals:	WEEE



Name des Unternehmens:

Angelegt von:

Telefon:

Datum:

05.01.2024

Projekt:

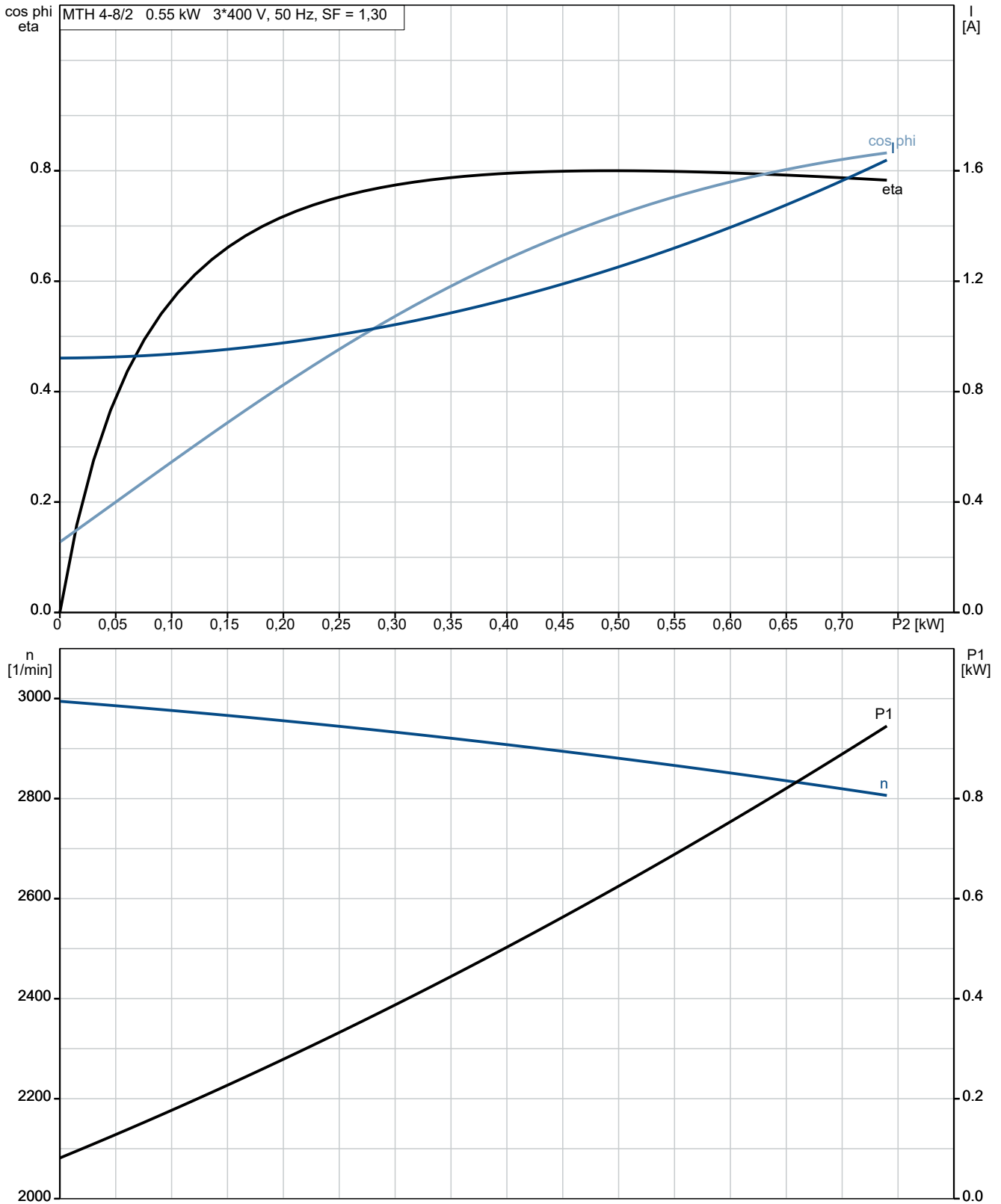
Referenznummer:

Kunde:

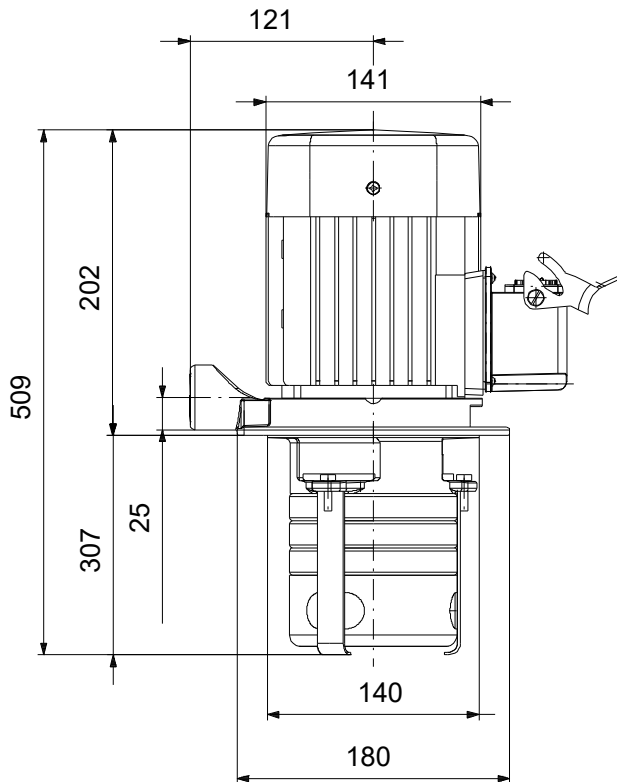
Kundennummer:

Kontakt:

## auf Anfr. MTH 4-8/2 A-W-A-AQQV 50 Hz



## auf Anfr. MTH 4-8/2 A-W-A-AQQV 50 Hz



Achtung! Soweit nicht anders angegeben, handelt es sich um Millimeterangaben (mm). Die vereinfachte Maßzeichnung zeigt nicht alle

