

Vorgabedaten

PROJEKT:	UNIT TAG:	MENGE:
ANSPRECHPARTNER: _____	SERVICELEISTUNG:	DATUM: _____
INGENIEUR/TECHNIKER:	VORGEGEBEN VON:	DATUM:
AUFTRAGNEHMER:	BESTELLNUMMER:	DATUM:

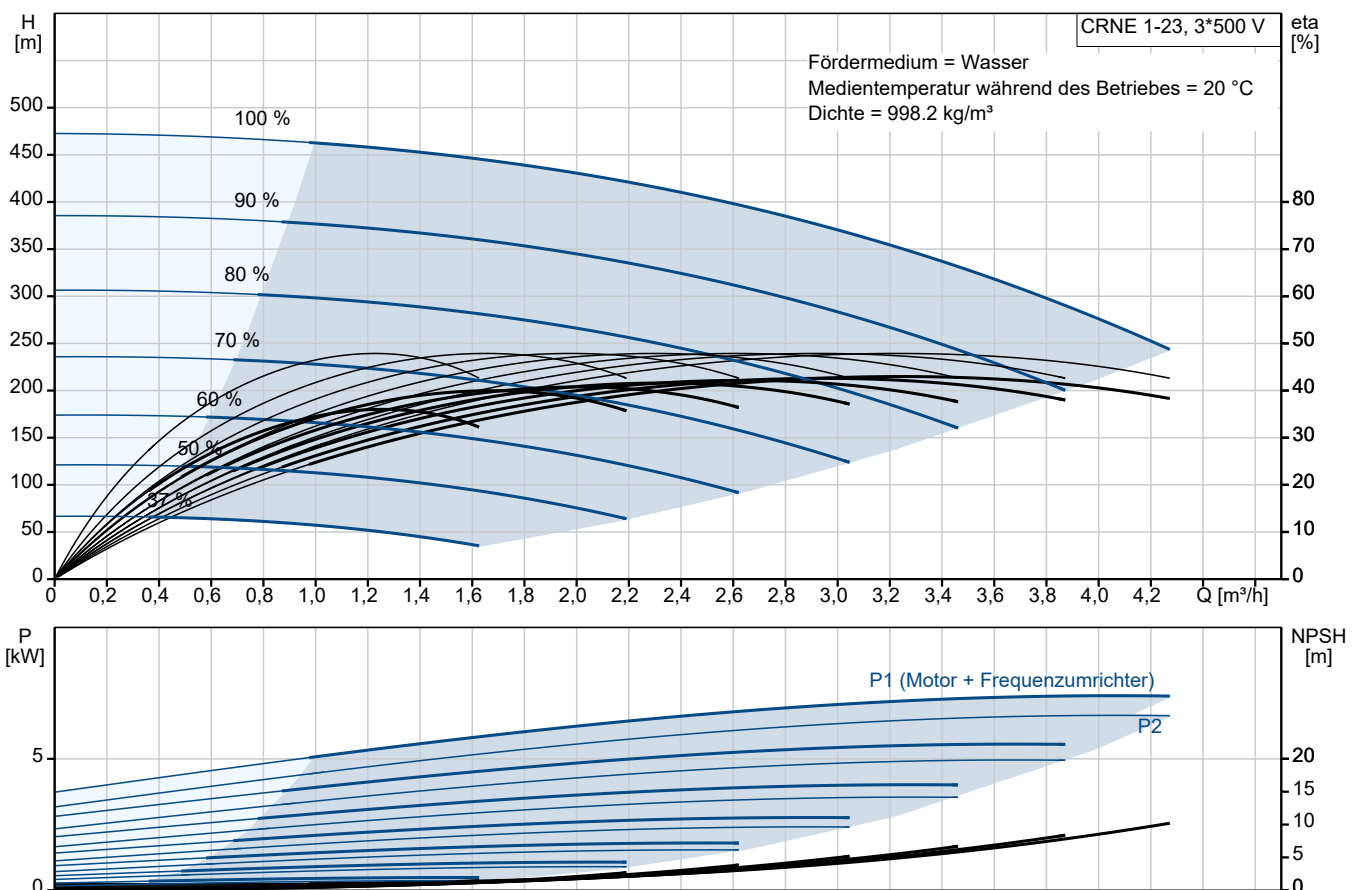


CRNE 1-23 Q-P-T-E-HQQE

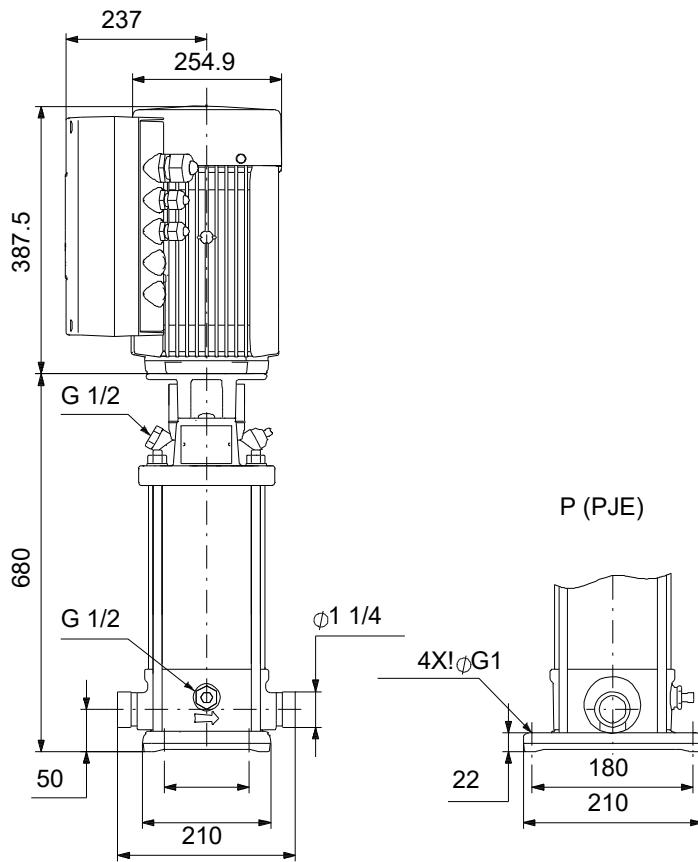
Vertikale mehrstufige Kreiselpumpe mit integriertem Frequenzumrichter. Alle medienberührten Bauteile aus hochwertigem Edelstahl 1.4401.

Hinweis! Abbildung kann vom Produkt abweichen.

Servicebedingungen	Pumpendaten	Motordaten
	Max. Druck bei vorgegebener Temperatur: 50 bar / 120 °C	Motorbemessungsleistung P2: 7.5 kW
	Medientemperaturbereich: -20 .. 120 °C	Bemessungsspannung: 380-500 V
	Maximale Umgebungstemperatur: 50 °C	Netzfrequenz: 50 / 60 Hz
	Code GLRD: HQQE	Schutzart: IP55
	Produktnummer: auf Anfr.	Wärmeklasse: F
		Motorschutz: ELEC
		Bauart des Motors: 132SF



Vorgabedaten



Werkstoffe:

Pumpengehäuse:	Nichtrostender Stahl
Pumpengehäuse:	DIN W.-Nr. 1.4408
Pumpengehäuse:	ASTM A 351 CF 8M
Laufrad:	Edelstahl
Laufrad:	DIN W.-Nr. 1.4401
Laufrad:	AISI 316
Code Material:	T
Elastomere GLRD:	E

Anz.	Beschreibung
------	--------------

1	CRNE 1-23 Q-P-T-E-HQQE
---	-------------------------------



Hinweis! Abbildung kann vom Produkt abweichen.

Produktnr.: auf Anfr.

Vertikale, nicht selbstansaugende, mehrstufige Hochdruck-Kreiselpumpe mit gegenüberliegenden Saug- und Druckstutzen (Inline-Bauweise) für den Einbau in einer horizontalen Einzelrohrleitung. Kopfüber eingebaute Laufradeinheit, damit die Funktion der Gleitringdichtung nicht durch die hohen Betriebsdrücke beeinträchtigt wird. Die medienberührten Bauteile der Pumpe sind aus hochwertigem Edelstahl. Eine Patronendichtung sorgt für eine hohe Zuverlässigkeit und erleichtert den Zugang bei Wartungs- und Reparaturarbeiten. Die Kraftübertragung erfolgt über eine Klemmkupplung. Der Rohrleitungsanschluss erfolgt über PJE-Kupplungen (Viciaulic®).

Die Pumpe ist mit einem 3-phasigen, lüftergekühlten Permanentmagnet-Synchronmotor ausgerüstet. Zur Drehzahlregelung verfügt der Motor über einen Frequenzumrichter und PI-Regler, die im Klemmenkasten des Motors untergebracht sind. Die elektronische Drehzahlregelung ermöglicht eine kontinuierliche Anpassung der Motordrehzahl und damit der Pumpenleistung an den aktuellen Bedarf.

Weitere Produktinformationen

Über ein Bedienfeld am Motor-Klemmenkasten kann der Sollwert eingestellt werden. Darüber hinaus kann die Pumpe damit auch auf die Betriebsarten „MIN“, „MAX“ oder „Stopp“ eingestellt werden. Das Bedienfeld verfügt über Meldeleuchten für „Betrieb“ und „Störung“.

Die Kommunikation mit der Pumpe ist über die App Grundfos GO Remote möglich (optional). Über die Fernsteuerung können weitere Einstellungen vorgenommen und zahlreiche Betriebsparameter ausgelesen werden, wie z. B. „Aktueller Wert“, „Drehzahl“, „Leistungsaufnahme“ und „Gesamter Stromverbrauch“.

Die Stahl-, Grauguss

- und Aluminiumbauteile verfügen über eine mithilfe einer kathodischen Elektrotauchlackierung aufgebrachte Epoxid-Beschichtung.

Die Elektrotauchlackierung ist ein Lackierverfahren, bei dem ein um das Produkt ausgebildetes elektrisches Feld das Aufbringen einer dünnen und gleichmäßigen Farbschicht auf der Oberfläche ermöglicht.

Zu dem Verfahren gehört auch eine sorgfältige Vorbereitung der Oberflächen.

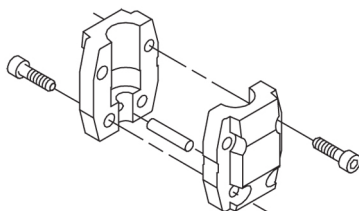
Der gesamte Prozess umfasst folgende Schritte:

- 1) Reinigung mit alkalischen Lösungsmitteln.
- 2) Grundierung mit Zinkphosphat.
- 3) Kathodische Elektrobeschichtung.
- 4) Aufbringen einer Trockenfarbschicht von 18-22 µm Dicke.

Der Farbcode für das fertige Produkt ist NCS 9000/RAL 9005.

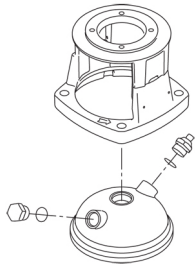
Pumpe

Die Motor- und Pumpenwelle sind über eine Standard-Klemmkupplung miteinander verbunden. Die Kupplung ist im Kopfstück/in der Motorlaterne angeordnet und verfügt über einen entsprechenden Kupplungsschutz.



Anz.	Beschreibung
------	--------------

- | | |
|---|--|
| 1 | Das Kopfstück und der Flansch für die Motormontage sind ein Bauteil, das aus Grauguss gefertigt wird. Die Abdeckung des Pumpenkopfs ist ein getrenntes Bauteil aus Edelstahl. Das Kopfstück besitzt einen kombinierten Einfüll- und Entlüftungsstopfen (1/2"). |
|---|--|



Die Pumpe ist mit einer entlasteten O-Ring-Dichtung mit drehsteifer Drehmomentübertragungseinheit ausgerüstet.

Dieser Dichtungstyp ist in einem Gehäuse untergebracht (Patronenbauweise).

Dadurch wird der Austausch erheblich erleichtert und Einbaufehler werden vermieden.

Dank der entlasteten Bauweise kann dieser Dichtungstyp für Hochdruckanwendungen genutzt werden.

Durch die Patronenbauweise wird zudem die Pumpenwelle vor einem möglichen Verschleiß durch den dynamischen O-Ring geschützt, der zwischen der Pumpenwelle und der Wellendichtung angeordnet ist.

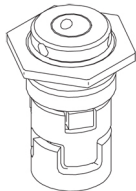
Dichtflächen:

- Werkstoff des rotierenden Dichtungsring: Siliziumkarbid (SiC)
- Werkstoff des Gegenrings: Siliziumkarbid (SiC)

Diese Werkstoffpaarung wird verwendet, wenn eine höhere Korrosionsbeständigkeit gefordert ist. Aufgrund des hohen Härtegrades weist diese Werkstoffpaarung auch eine hohe Beständigkeit gegenüber abrasiven Partikeln auf.

Werkstoff der Nebendichtung: EPDM (Ethylen-Propylen-Dien-Kautschuk)

EPDM besitzt eine sehr hohe Beständigkeit gegenüber heißem Wasser. EPDM eignet sich nicht für Mineralöle.



Die Gleitringdichtung wird in das Kopfstück geschraubt.

Lauftradkammern und Laufräder aus Edelstahlblech. Die Lauftradkammern sind mit einem Spaltring aus PTFE ausgerüstet, der die Abdichtung und den hydraulischen Wirkungsgrad verbessert. Die glatte Oberfläche und die Schaufelform des Laufrads sorgen für einen hohen hydraulischen Wirkungsgrad.

Die Pumpe verfügt über ein Fußstück aus nichtrostendem Stahl, das auf einer separaten Grundplatte montiert ist.

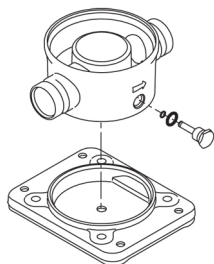
Das Fußstück und die Grundplatte werden durch die Zugspannung der Stehbolzen, die auch die Pumpe zusammenhalten, in Position gehalten.

Das Fußstück ist druckseitig mit einem kombinierten Entleerungsstopfen/Bypassventil ausgerüstet.

Die Pumpe wird über vier Schrauben mit dem Fundament befestigt.

Die Schrauben werden dabei durch die Bohrungen in der Grundplatte geführt.

Das Fußstück ist für den Rohrleitungsanschluss mithilfe von PJE-Kupplungen (Victualic®) vorbereitet.



Anz.	Beschreibung
1	<p>Motor</p> <p>Vollständig gekapselter, lüftergekühlter Normmotor mit Hauptabmessungen nach geltender IEC- und DIN-Norm. Der Motor hat einen Flansch mit Durchgangsbohrungen (FF) für die Montage auf der Pumpe.</p> <p>Die Motorbauform entspricht der IEC 60034-7: IM B 5 (Code I) / IM 3001 (Code II).</p> <p>Elektrischer Toleranzbereich nach EN 60034. Der Motorwirkungsgrad entspricht der Energieeffizienzklasse IE5 gemäß IEC 60034-30-2.</p> <p>Für den Motor ist kein externer Motorschutz erforderlich. Der Motorschutz spricht bei einem langsamen und schnellen Temperaturanstieg an (z. B. ständige Überlastung und Blockieren).</p> <p>Technische Daten</p> <p>Art der Steuerung: Frequency converter: integriert</p> <p>Fördermedium: Medientemperaturbereich: -20 .. 120 °C</p> <p>Technische Daten: Pumpendrehzahl, auf der die Pumpendaten beruhen: 5500 1/min Nennvolumenstrom: 3.5 m³/h Nennförderhöhe: 357.1 m GLRD Code: HQQE Zulassungen: CE,EAC,UKCA,CURUS,SEPRO Trinkwasserzulassungen: ACS Kennlinientoleranz: ISO9906:2012 3B</p> <p>Werkstoffe: Pumpengehäuse: Nichtrostender Stahl DIN W.-Nr. 1.4408 ASTM A 351 CF 8M</p> <p>Laufgrad: Edelstahl DIN W.-Nr. 1.4401 AISI 316</p> <p>Installation: Maximale Umgebungstemperatur: 50 °C Max. Druck bei vorgegebener Temperatur: 50 bar / 120 °C 50 bar / -20 °C</p> <p>Anschlusstyp: PJE Anschlussgröße: 1 1/4 inch Flanschgröße des Motors: FT130</p> <p>Elektrische Daten: Bauart des Motors: 132SF Motorbemessungsleistung P2: 7.5 kW Abweichende Motorgrosse zum Standard: Standard-Motorleistung Netzfrequenz: 50 / 60 Hz Bemessungsspannung: 3 x 380-500 V Bemessungsstrom: 14.2-11.3 A Leistungsfaktor Cos phi: 0.93-0.89 Nenn-Drehzahl: 480-5900 1/min IE-Wirkungsgradklasse: IE5 Schutzart (gemäß IEC 34-5): IP55 Wärmeklasse (IEC 85): F</p>



Name des Unternehmens:

Angelegt von:

Telefon:

Datum:

12.12.2023

Projekt:

Referenznummer:

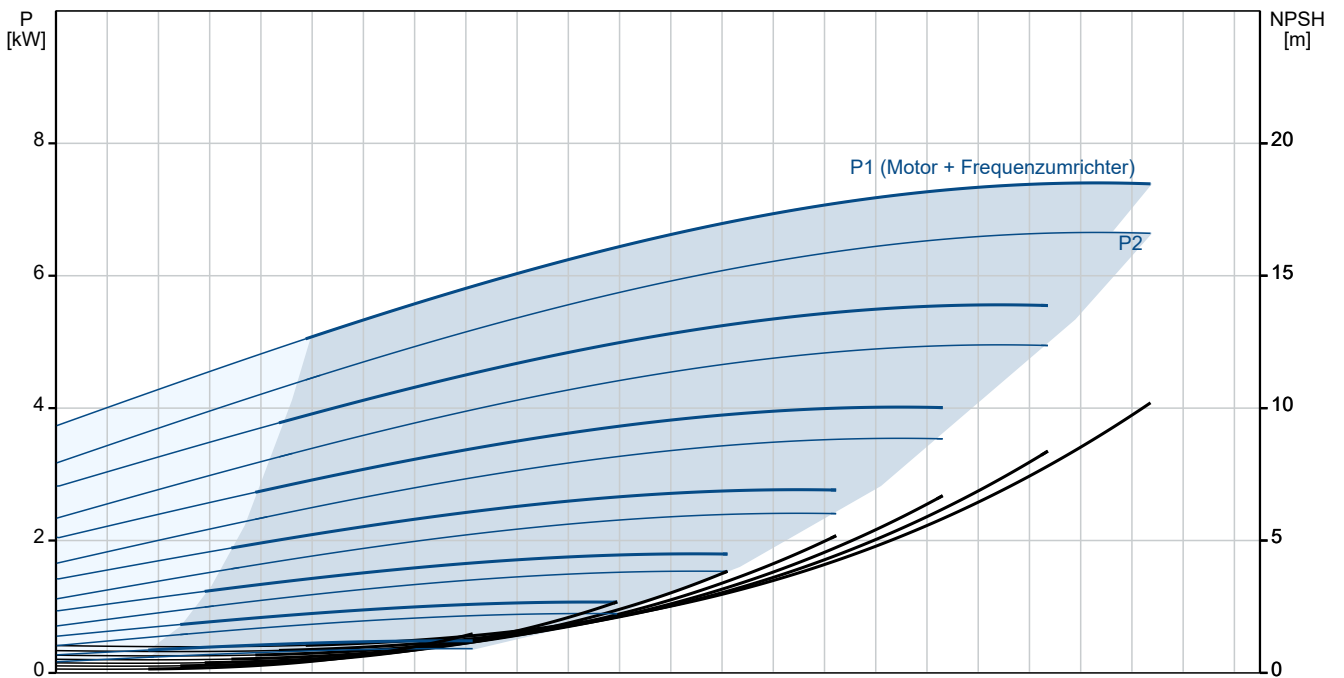
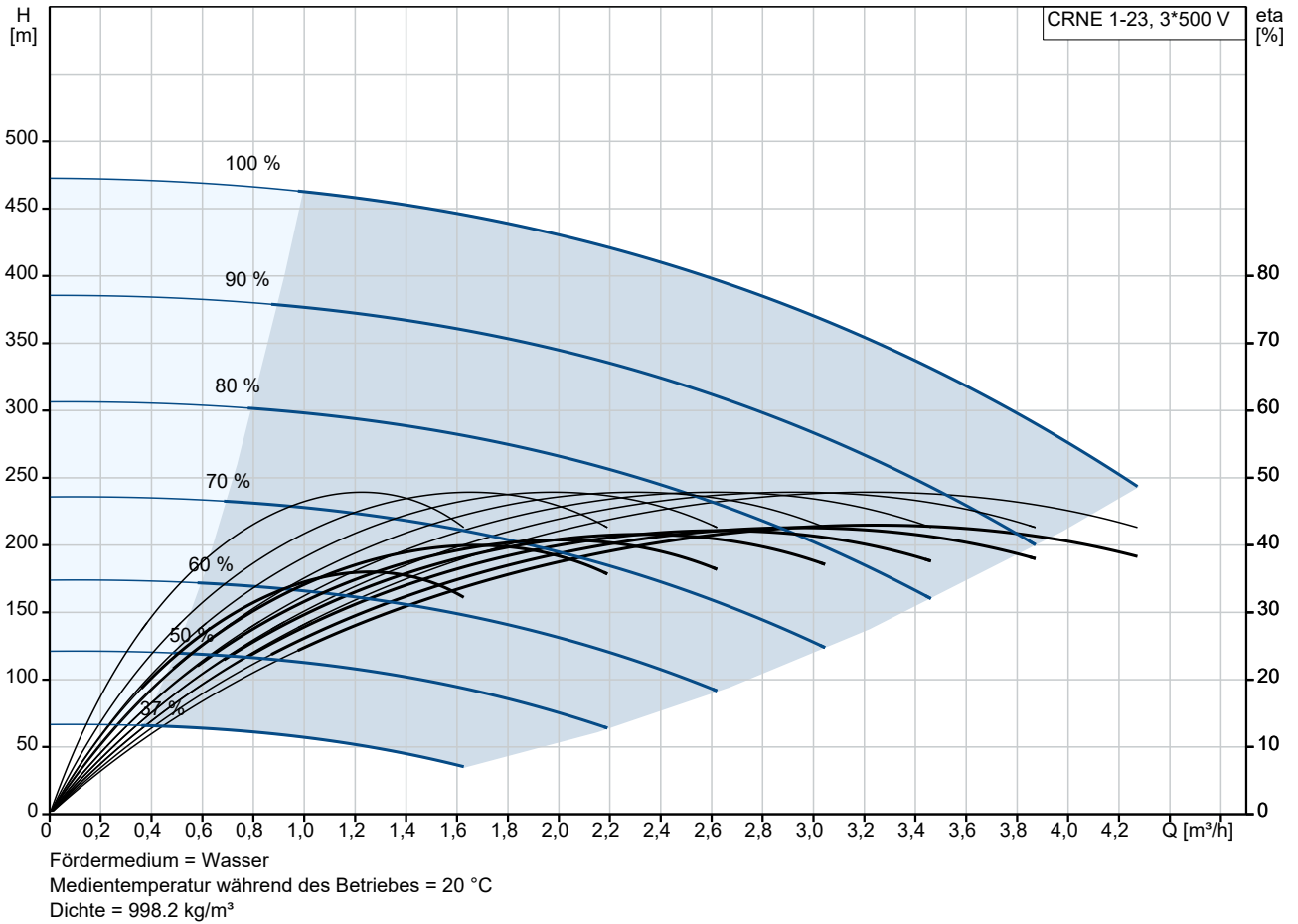
Kunde:

Kundennummer:

Kontakt:

Anz.	Beschreibung
1	Motor - Produktnummer: 98989635 Sonstiges: Mindesteffizienzindex, MEI \geq : 0.70 Nettogewicht: 74 kg Bruttogewicht: 98.1 kg Dänische VVS Nr.: 386010723 Herkunftsland: DK Zolltarif Nr.: 84137075

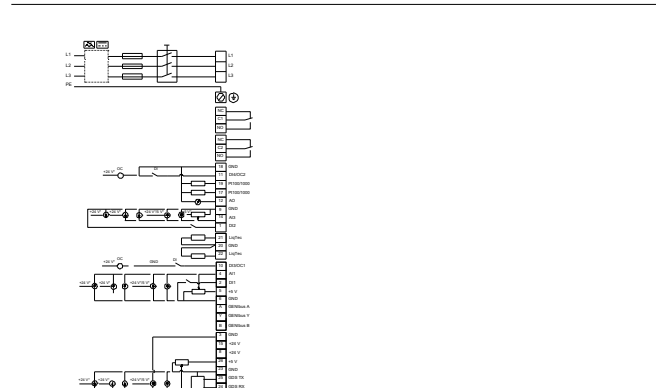
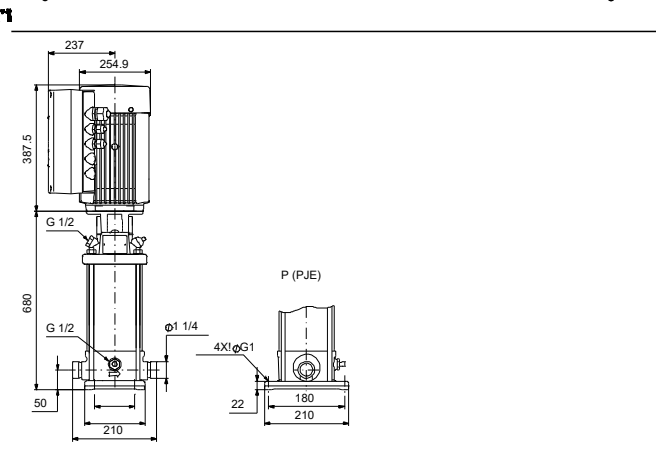
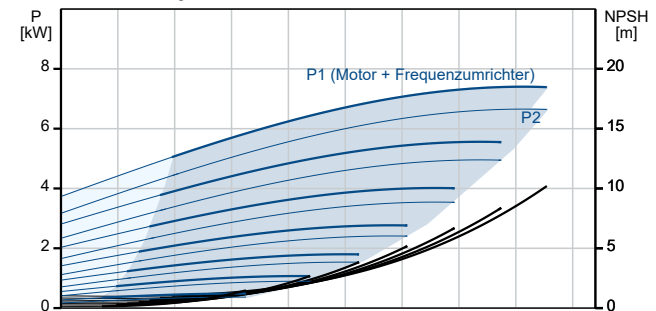
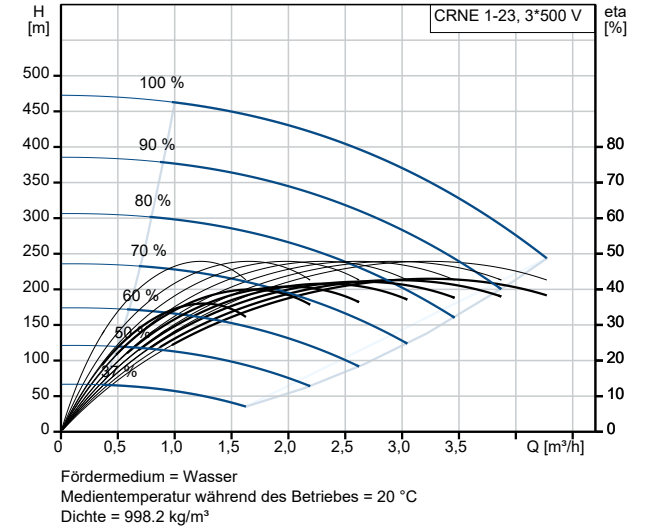
auf Anfr. CRNE 1-23 Q-P-T-E-HQQE



Projekt:
 Referenznummer:

Kunde:
 Kundennummer:
 Kontakt:

Beschreibung	Daten
Allgemeine Informationen:	
Produktbezeichnung:	CRNE 1-23 Q-P-T-E-HQQE
Produktnummer:	auf Anfr.
EAN-Nummer:	auf Anfr.
Technische Daten:	
Pumpendrehzahl, auf der die Pumpendaten beruhen:	5500 1/min
Nennvolumenstrom:	3.5 m ³ /h
Nennförderhöhe:	357.1 m
Maximale Förderhöhe:	486.8 m
Anzahl der Stufen:	23
Anzahl Laufräder:	23
LOW NPSH:	nein
GLRD Code:	HQQE
Zulassungen:	CE, EAC, UKCA, CURUS, SEP RO
Trinkwasserzulassungen:	ACS
Kennlinientoleranz:	ISO9906:2012 3B
Code Ausführung:	Q
Code Model:	A
Werkstoffe:	
Pumpengehäuse:	Nichtrostender Stahl
Pumpengehäuse:	DIN W.-Nr. 1.4408
Pumpengehäuse:	ASTM A 351 CF 8M
Laufrad:	Edelstahl
Laufrad:	DIN W.-Nr. 1.4401
Laufrad:	AISI 316
Code Material:	T
Elastomere GLRD:	E
Installation:	
Maximale Umgebungstemperatur:	50 °C
Max. Druck bei vorgegebener Temperatur:	50 bar / 120 °C
Max. Druck bei vorgegebener Temperatur:	50 bar / -20 °C
Anschlusstyp:	PJE
Anschlussgröße:	1 1/4 inch
Flanschgröße des Motors:	FT130
Code Anschl. Art:	P
Fördermedium:	
Medientemperaturbereich:	-20 .. 120 °C
Elektrische Daten:	
Bauart des Motors:	132SF
Motorbemessungsleistung P2:	7.5 kW
Abweichende Motorgröße zum Standard:	Standard-Motorleistung
Netzfrequenz:	50 / 60 Hz
Bemessungsspannung:	3 x 380-500 V
Bemessungsstrom:	14.2-11.3 A
Leistungsfaktor Cos phi:	0.93-0.89
Nenn-Drehzahl:	480-5900 1/min
IE-Wirkungsgradklasse:	IE5
Schutzart (gemäß IEC 34-5):	IP55
Wärmeklasse (IEC 85):	F
eingebauter Motorschutz:	ELEC





Name des Unternehmens:

Angelegt von:

Telefon:

Datum:

12.12.2023

Projekt:

Referenznummer:

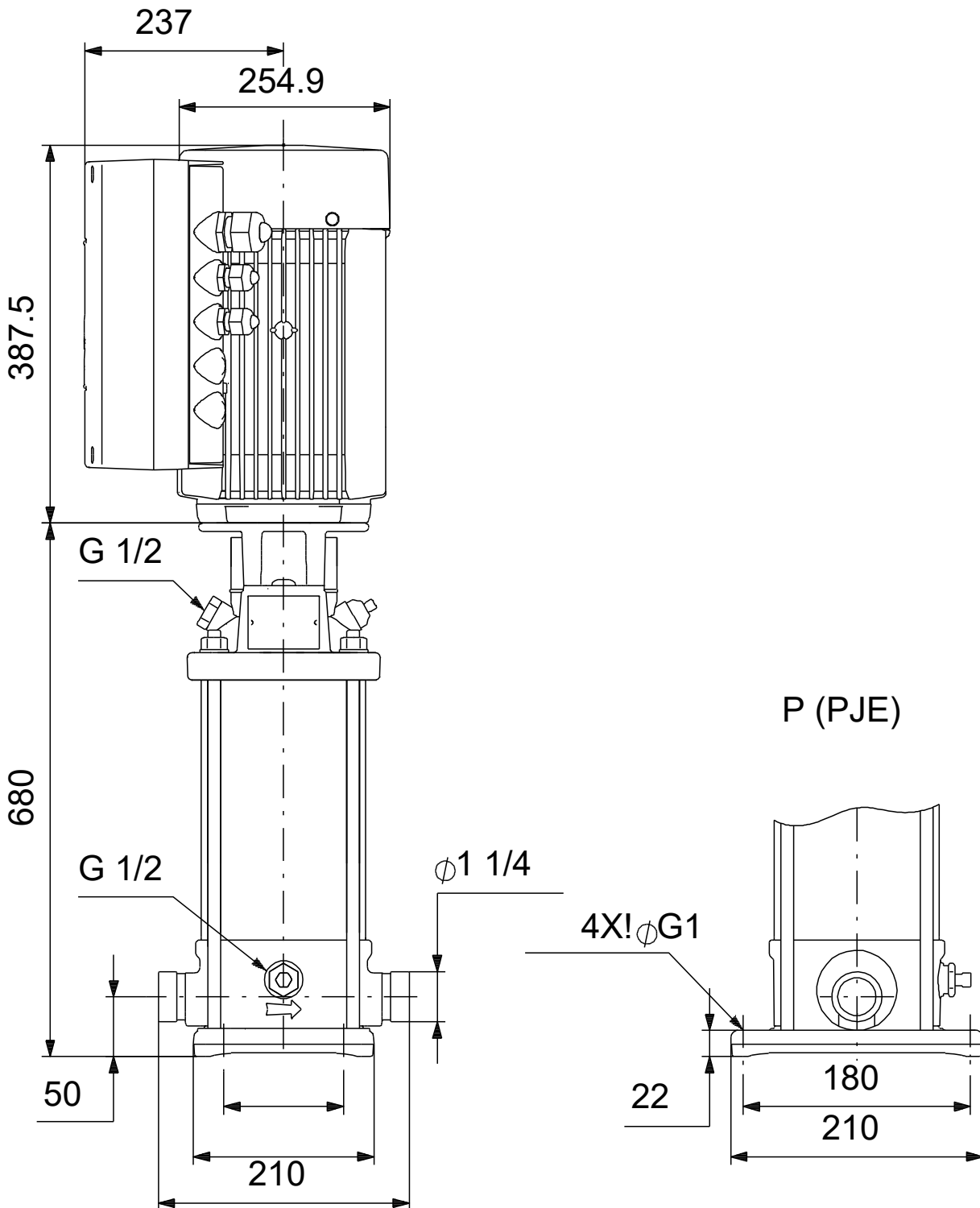
Kunde:

Kundennummer:

Kontakt:

Beschreibung	Daten
Motor - Produktnummer:	98989635
Art der Steuerung:	
Bedienfeld:	HMI 200 - Standard
Funktionsmodul:	FM 300 - Funktionsmodul Advanced
Frequenzumrichter:	integriert
Sonstiges:	
Mindesteffizienzindex, MEI \geq :	0.70
Nettogewicht:	74 kg
Bruttogewicht:	98.1 kg
Softwareversion:	99061347
Dänische VVS Nr.:	386010723
Herkunftsland:	DK
Zolltarif Nr.:	84137075

auf Anfr. CRNE 1-23 Q-P-T-E-HQQE



Achtung! Soweit nicht anders angegeben, handelt es sich um Millimeterangaben (mm). Die vereinfachte Maßzeichnung zeigt nicht alle

auf Anfr. CRNE 1-23 Q-P-T-E-HQQE



Hinweis: Alle Einheiten in [mm] soweit nicht anders bezeichnet.

