

# Vorgabedaten

PROJEKT:	UNIT TAG:	MENGE:
ANSPRECHPARTNER: _____	SERVICELEISTUNG:	DATUM: _____
INGENIEUR/TECHNIKER:	VORGEGEBEN VON:	DATUM:
AUFTRAGNEHMER:	BESTELLNUMMER:	DATUM:



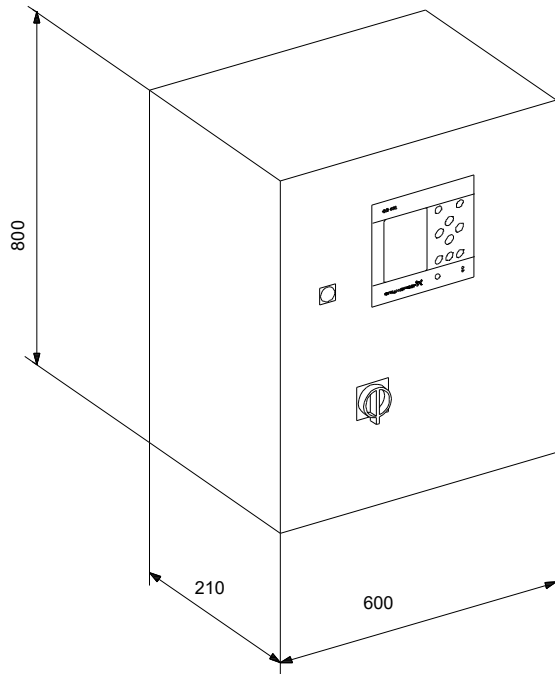
## CONTROL MPC-E 2 x 22,00 E

Pumpensteuerung zur Regelung und Überwachung von bis zu 6 drehzahlgeregelten Grundfos Pumpen mit integriertem Frequenzumrichter.

Hinweis! Abbildung kann vom Produkt abweichen.

Servicebedingungen	Pumpendaten	Motordaten
	Produktnummer: auf Anfr.	Bemessungsspannung: 400 V Netzfrequenz: 50 / 60 Hz Schutzart: IP54

# Vorgabedaten



**Werkstoffe:**

Anz.	Beschreibung
1	<p><b>CONTROL MPC-E 2 x 22,00 E</b></p>  <p style="text-align: center;"><b>Hinweis! Abbildung kann vom Produkt abweichen.</b></p> <p>Produktnr.: auf Anfr.</p> <p>Die in einem Schaltschrank untergebrachte Grundfos Steuerung Control MPC ermöglicht die Regelung und Überwachung von bis zu sechs parallel geschalteten, baugleichen Pumpen. Die Steuereinheit CU 352 verfügt über moderne Regelalgorithmen, die - basierend auf anwendungsspezifischen Kennliniendaten - die optimale Anzahl an Pumpen zuschaltet, um so den Betrieb zu optimieren und Strom zu sparen.</p> <p>Mit der Control MPC gibt es keine Kommunikationsbarrieren. Die Control MPC unterstützt zahlreiche Übertragungsprotokolle und ermöglicht den Datenaustausch mit externen Überwachungseinrichtungen und Geräten. Zudem kann aus einer Vielzahl an Sprachen gewählt werden.</p> <p>Die Control MPC ist die perfekte Steuerung für die Gebäudetechnik, Wasserwirtschaft und Industrie in den Bereichen</p> <ul style="list-style-type: none"><li>• Druckerhöhung</li><li>• Wasserversorgung</li><li>• Bewässerung</li><li>• Heizung, Klima, Lüftung.</li></ul> <p>Die Control MPC verfügt über einen einfach auszuführenden Inbetriebnahmeassistenten, mit dem die gewünschten Parameter in der richtigen Reihenfolge eingestellt werden können.</p> <p>Produktvorteile:</p> <ul style="list-style-type: none"><li>• Zuverlässig und einfach zu bedienen</li><li>• Minimierung des Stromverbrauchs</li><li>• Rohrbruchererkennung und Funktionen zum Schutz von Rohrleitungen</li><li>• Spezielle Funktionen zum Schutz der Pumpen</li><li>• Minimierung von Ausfallzeiten.</li></ul> <p>Hauptfunktionen:</p> <ul style="list-style-type: none"><li>• Konstantdruckregelung durch kontinuierliche Anpassung der Pumpendrehzahl an den Förderstrombedarf für optimalen Komfort und Anlagenschutz</li><li>• Reduzierung des Stromverbrauchs mithilfe von anwendungsspezifischen Kennliniendaten zur Optimierung der Pumpendrehzahl und der Anzahl der eingeschalteten Pumpen</li><li>• Anlagenübersicht mit Icons und Animationen auf einem Farbbildschirm</li><li>• Sanfter Druckaufbau beim Anlaufen der Pumpen zur Reduzierung der Spannungen in den Rohrleitungen</li><li>• Trockenlaufschutz zur Steigerung der Betriebssicherheit und Minimierung der Wartungskosten</li><li>• Reduzierung von Ausfallzeiten mithilfe von Alarm- und Warnmeldungen in Echtzeit</li><li>• Aufzeichnung von bis zu 24 Alarm- und Warnmeldungen, um die Fehlersuche zu erleichtern</li><li>• Zahlreiche in der CU 352 integrierte Überwachungsfunktionen, wie z. B. Druckverhältnisse, Förderung außerhalb des zulässigen Betriebsbereichs, usw.</li><li>• Umfassende Datenaufzeichnung zur Anzeige auf dem großen Farbbildschirm oder zum Exportieren für die weitere Auswertung auf einem PC</li></ul>



Name des Unternehmens:

Angelegt von:

Telefon:

Datum:

01.12.2023

Projekt:

Kunde:

Referenznummer:

Kundennummer:

Kontakt:

Anz.	Beschreibung
1	<ul style="list-style-type: none"><li>Zahlreiche Schutzfunktionen für einen zuverlässigen und sicheren Betrieb sowie zur Verlängerung der Lebensdauer</li><li>Zeitprogramm zur automatischen Sollwertabsenkung zu bestimmten Zeiten, um Kosten und Strom zu sparen</li><li>Förderstromabschätzung ohne Durchflussmesser auf Basis von Kennliniendaten</li><li>Redundanz durch Festlegen von einer oder mehrerer Reservepumpen, die bei einer Störung die Förderung sicherstellen</li><li>Testlauf der Pumpen, um ein Festgehen der Pumpe und das Absteigen von Wasser in den Leitungen zu vermeiden und eingeschlossene Luft zu entfernen</li><li>Möglichkeit eines Notbetriebs bei anstehenden Warn- und Alarmmeldungen</li><li>Automatisches Umschalten auf andere Pumpen, um die Betriebsstunden gleichmäßig auf alle Pumpen zu verteilen</li><li>Redundanter Sensor zur Sicherstellung des Pumpenbetriebs und Vermeidung von Ausfallzeiten bei Ausfall des Hauptsensors</li><li>Stoppfunktion bei niedrigem Förderstrom zum Schutz der Pumpen</li><li>Kommunikation mit einer SPS über Ethernet mithilfe des IO 351 und Kommunikation über Modbus, Profibus, LON, GSM, GPRS mithilfe von CIU-Geräten</li><li>Mehrsprachiges Bedienmenü.</li></ul> <p>Art der Steuerung: Trockenlaufschutz: EIN/AUS über Digitaleingang Notbetriebsschalter: Nein Redundant primary sensor: Ja Operating light for pump (Yes/No): nein Fault light for pump (Yes/No): nein IO 351B Interface: Nein Voltmeter: nein Amperemeter: nein Repair switch on wiring diagram: Ja Standard version: A</p> <p>Technische Daten: Anzahl Pumpen: 2</p> <p>Installation: Cabinet mounting: Wandmontage</p> <p>Elektrische Daten: Leistung (P2) je Pumpe: 22 kW Netzfrequenz: 50 / 60 Hz Bemessungsspannung: 3 x 400 V Einschaltart: Softstart Nennstrom der Anlage: 83.7 A Strombereich Hauptpumpe: 0 .. 46.2 A Schutzart (gemäß IEC 34-5): IP54</p> <p>Sonstiges: Nettogewicht: 43 kg Sprache: EN_US Herkunftsland: DE Zolltarif Nr.: 85371098</p>

**Projekt:**

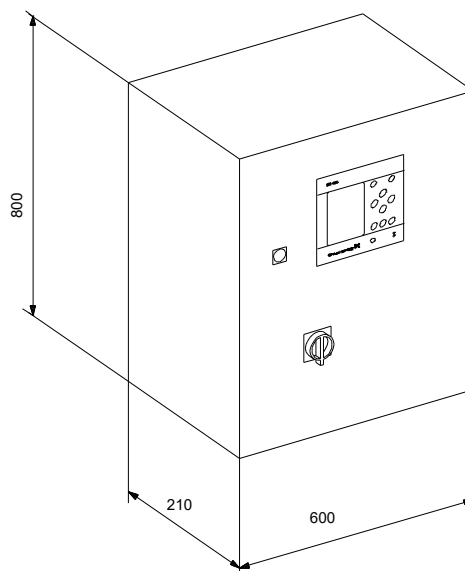
Referenznummer:

**Kunde:**

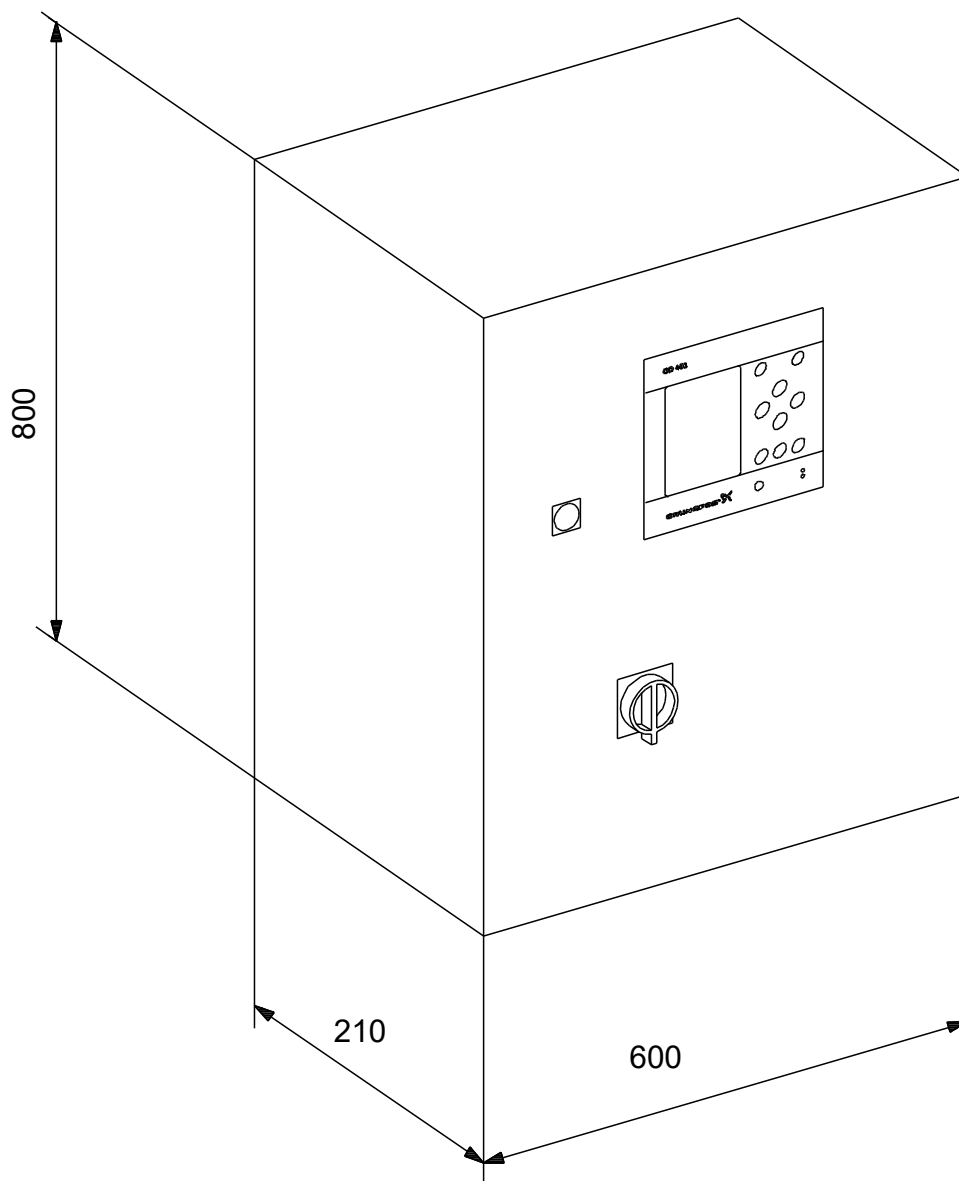
Kundennummer:

Kontakt:

Beschreibung	Daten
<b>Allgemeine Informationen:</b>	
Produktbezeichnung:	CONTROL MPC-E 2 x 22,00 E
Produktnummer:	auf Anfr.
EAN-Nummer:	auf Anfr.
<b>Technische Daten:</b>	
Anzahl Pumpen:	2
<b>Installation:</b>	
Cabinet mounting:	Wandmontage
<b>Elektrische Daten:</b>	
Leistung (P2) je Pumpe:	22 kW
Netzfrequenz:	50 / 60 Hz
Bemessungsspannung:	3 x 400 V
Einschaltart:	Softstart
Nennstrom der Anlage:	83.7 A
Strombereich Hauptpumpe:	0 .. 46.2 A
Schutzart (gemäß IEC 34-5):	IP54
<b>Art der Steuerung:</b>	
Steuerungsart:	E
Bedienfeld:	CU 352
Trockenlaufschutz:	EIN/AUS über Digitaleingang
Notbetriebsschalter:	Nein
Redundant primary sensor:	Ja
Operating light for pump (Yes/No):	nein
Fault light for pump (Yes/No):	nein
IO 351B Interface:	Nein
Voltmeter:	nein
Amperemeter:	nein
Repair switch on wiring diagram:	Ja
Standard version:	A
<b>Sonstiges:</b>	
Nettogewicht:	43 kg
Sprache:	EN_US
Herkunftsland:	DE
Zolltarif Nr.:	85371098



## auf Anfr. CONTROL MPC-E 2 x 22,00 E



Achtung! Soweit nicht anders angegeben, handelt es sich um Millimeterangaben (mm). Die vereinfachte Maßzeichnung zeigt nicht alle

