

# Vorgabedaten

PROJEKT:	UNIT TAG:	MENGE:
ANSPRECHPARTNER: _____	SERVICELEISTUNG:	DATUM: _____
INGENIEUR/TECHNIKER:	VORGEGEBEN VON:	DATUM:
AUFTRAGNEHMER:	BESTELLNUMMER:	DATUM:

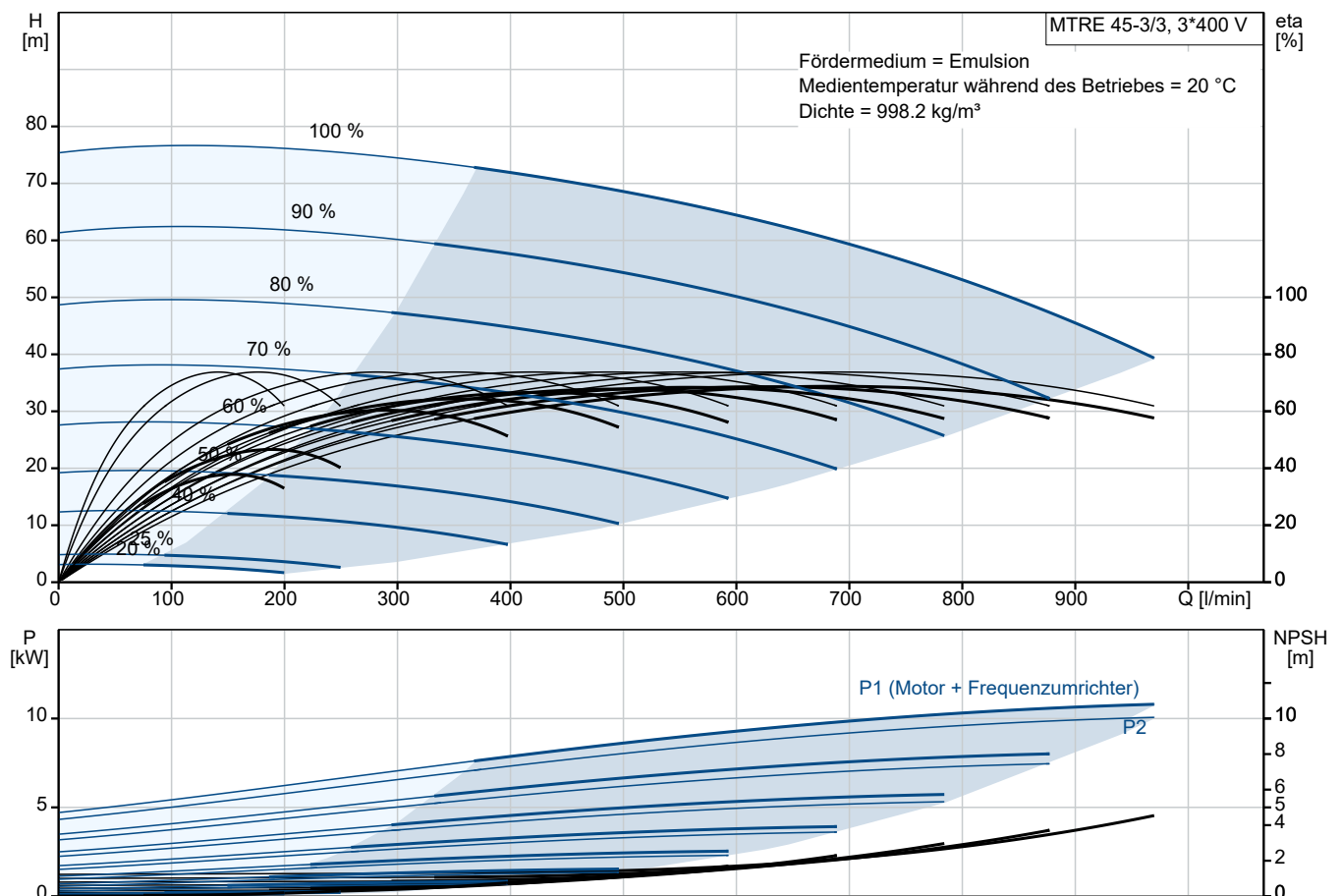


## MTRE 45-3/3 A-F-A-HUUV

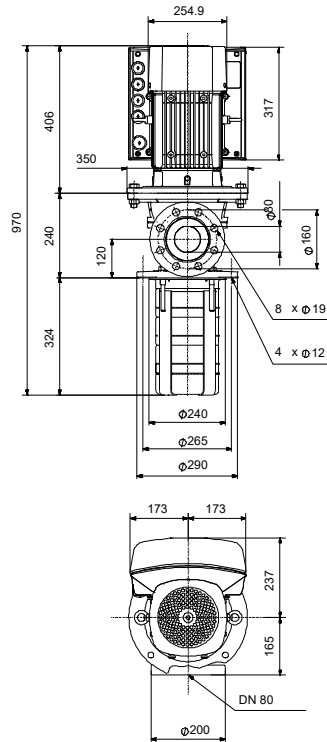
Kühlschmiermittelpumpen

Hinweist! Abbildung kann vom Produkt abweichen.

Servicebedingungen	Pumpendaten	Motordaten
Fördermedium: Emulsion	Max. Druck bei vorgegebener Temperatur: 25 bar / 90 °C	Motorbemessungsleistung P2: 11 kW
Temperatur: 20 °C	Medientemperaturbereich: -10 .. 90 °C	Bemessungsspannung: 380-500 V
Relative Dichte: 1.000	Maximale Umgebungstemperatur: 50 °C	Netzfrequenz: 50 Hz
	Code GLRD: HUUV	Schutzart: IP55
	Produktnummer: auf Anfr.	Wärmeklasse: F
		Motorschutz: ELEC
		Bauart des Motors: 160MH
		Eta 1/1: 93.1 %




# Vorgabedaten



## Werkstoffe:

Laufwerkstoff:	Edelstahl
Laufwerkstoff gemäß ASTM:	AISI 304
Laufwerkstoff:	EN 1.4301
Code Material:	A

Anz.	Beschreibung
1	<p><b>MTRE 45-3/3 A-F-A-HUUV</b></p>  <p>Produktnr.: auf Anfr.</p> <p>Mehrstufige, tauchbare, selbstansaugende Kreiselpumpe für die vertikale Aufstellung in Behältern usw. Die medienberührten Bauteile der Pumpe sind aus Grauguss (Kopf und Fusstück) und Edelstahl. Die Pumpe weist die folgenden Eigenschaften auf:</p> <ul style="list-style-type: none"><li>• Einbaulänge gemäß DIN 5440.</li><li>• Laufräder, Zwischenkammern und die Keilwelle bestehen aus Edelstahl.</li><li>• Gleitringdichtung gemäß EN 12756.</li><li>• Die Kraftübertragung erfolgt über eine geteilte Kupplung.</li></ul> <p>Die Patronendichtung verspricht eine hohe Zuverlässigkeit und Servicefreundlichkeit. Die Pumpe ist mit einem 3-phasigen, lüftergekühlten Permanentmagnet-Synchronmotor ausgerüstet. Zur Drehzahlregelung verfügt der Motor über einen Frequenzumrichter und PI-Regler, die im Klemmenkasten des Motors untergebracht sind. Die elektronische Drehzahlregelung ermöglicht eine kontinuierliche Anpassung der Motordrehzahl und damit der Pumpenleistung an den aktuellen Bedarf. Über ein Bedienfeld am Motor-Klemmenkasten kann der Sollwert eingestellt werden. Darüber hinaus kann die Pumpe damit auch auf die Betriebsarten „MIN“, „MAX“ oder „Stopp“ eingestellt werden. Die Zustandsanzeige Grundfos Eye zeigt am Bedienfeld den Betriebszustand der Pumpe wie folgt an:</p> <ul style="list-style-type: none"><li>• Eingeschaltet: Motor läuft (grüne Meldeleuchten leuchten und drehen sich) oder Motor ist betriebsbereit (grüne Meldeleuchten leuchten dauerhaft)</li><li>• Warnung: Motor läuft noch (gelbe Meldeleuchten leuchten und drehen sich) oder wurde abgeschaltet (gelbe Meldeleuchten leuchten dauerhaft)</li><li>• Alarm: Motor wurde abgeschaltet (rote Meldeleuchten blinken).</li></ul> <p>Die Kommunikation mit der Pumpe ist über die App Grundfos GO Remote möglich (optional). Über die Fernsteuerung können weitere Einstellungen vorgenommen und zahlreiche Betriebsparameter ausgelesen werden, wie z. B. „Aktueller Wert“, „Drehzahl“, „Leistungsaufnahme“ und „Gesamter Stromverbrauch“.</p> <p>Der Klemmenkasten hat mehrere Ein- und Ausgänge, so dass der Motor auch in anspruchsvollen Anwendungen eingesetzt werden kann, die viele Ein- und Ausgänge erfordern:</p> <ul style="list-style-type: none"><li>• 2 Digitaleingänge mit fest zugeordneter Funktion</li><li>• 3 Analogeingänge 0(4)-20 mA, 0-5 V, 0-10 V oder 0,5-3,5 V</li><li>• 5 V-Spannungsversorgung für das Potentiometer und einen Sensor</li><li>• 1 Analogausgang 0-10 V oder 0(4)-20 mA</li><li>• 2 frei konfigurierbare Digitaleingänge oder offene Kollektorausgänge</li><li>• 2 Pt100/Pt1000-Eingänge</li><li>• Eingang für den LiqTec-Sensor (Trockenlaufschutz)</li><li>• Eingang und Ausgang für den Grundfos Digital Sensor</li><li>• 24 V-Spannungsversorgung für Sensoren</li><li>• 2 Melderelaisausgänge (potentialfreie Kontakte)</li><li>• GENbus-Schnittstelle</li><li>• Schnittstelle für ein Grundfos CIM-Feldbusmodul.</li></ul> <p>Eintauchtiefe: 324 mm</p> <p>Art der Steuerung: Frequency converter: integriert</p>

Anz.	Beschreibung
1	<p>Fördermedium:                      Fördermedium: Emulsion                      Medientemperaturbereich: -10 .. 90 °C                      Medientemperatur während des Betriebs: 20 °C                      Dichte: 998.2 kg/m<sup>3</sup></p> <p>Technische Daten:                      Pumpendrehzahl, auf der die Pumpendaten beruhen: 2935 1/min                      Nennförderstrom: 750 l/min                      Nennförderhöhe: 59.4 m                      Anzahl der Laufradkammern: 3                      Rücklauf zum Behälter: nein                      Pumpe Ausrichtung: vertikal                      GLRD Code: HUUUV                      Approvals: CE,UKCA,RCM,cURus/cCSAus                      Approvals for motor: CE, RCM, cURus, IE5, IES2,UKCA, SEPRO                      Energy approvals for motor: CE                      ISO Abnahmekl.: ISO9906:2012 3B                      Cable gland entry: 5xM20 + M32 blind plug</p> <p>Werkstoffe:                      Werkstoff des Pumpenkopfs: Grauguss                      Pumpenkopf: EN 1561 EN-GJL-200                      ASTM A48-25B                      Laufradwerkstoff: Edelstahl                      Laufrad: EN 1.4301                      Laufradwerkstoff gemäß ASTM: AISI 304</p> <p>Installation:                      Maximale Umgebungstemperatur: 50 °C                      Max. Betriebsdruck: 25 bar                      Max. Druck bei vorgegebener Temperatur: 25 bar / 90 °C                      Anschlusstyp: DIN                      Größe des Druckanschlusses: DN 80                      Eintauchtiefe: 324 mm                      Nenndruckstufe: PN 40                      Grösse Motorflansch: FF300</p> <p>Elektrische Daten:                      Std. Motor: IEC                      Bauart des Motors: 160MH                      Motorbemessungsleistung P2: 11 kW                      Netzfrequenz: 50 Hz                      Geeignet für 50/60 Hz: ja                      Bemessungsspannung: 3 x 380-500 V                      Bemessungsstrom: 20.3-16.0 A                      Leistungsfaktor Cos phi: 0.93-0.90                      Nenn-Drehzahl: 360-4000 1/min                      IE-Wirkungsgradklasse: IE5                      Motorwirkungsgrad bei Vollast: 93.1 %                      Schutzart (gemäß IEC 34-5): IP55                      Wärmeklasse (IEC 85): F                      Motor - Produktnummer: 98971053                      Cable gland entry: 5xM20 + M32 blind plug</p>



Name des Unternehmens:

Angelegt von:

Telefon:

Datum:

29.12.2023

Projekt:

Referenznummer:

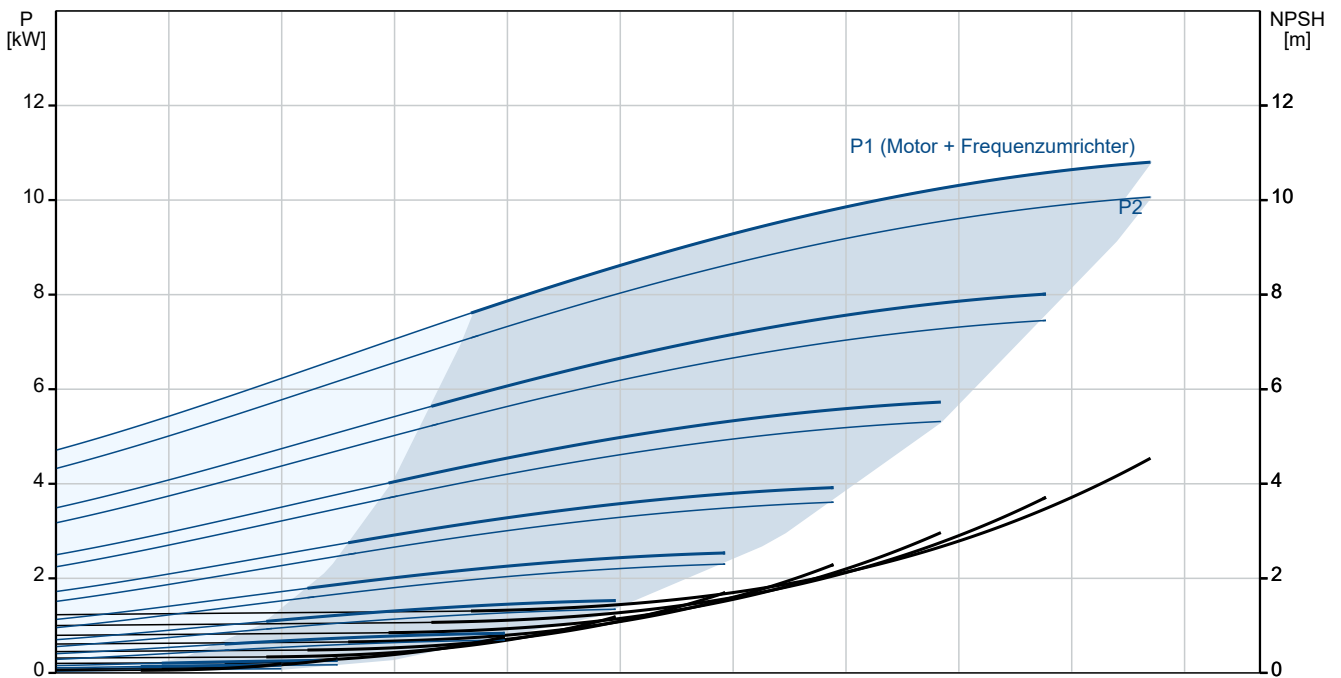
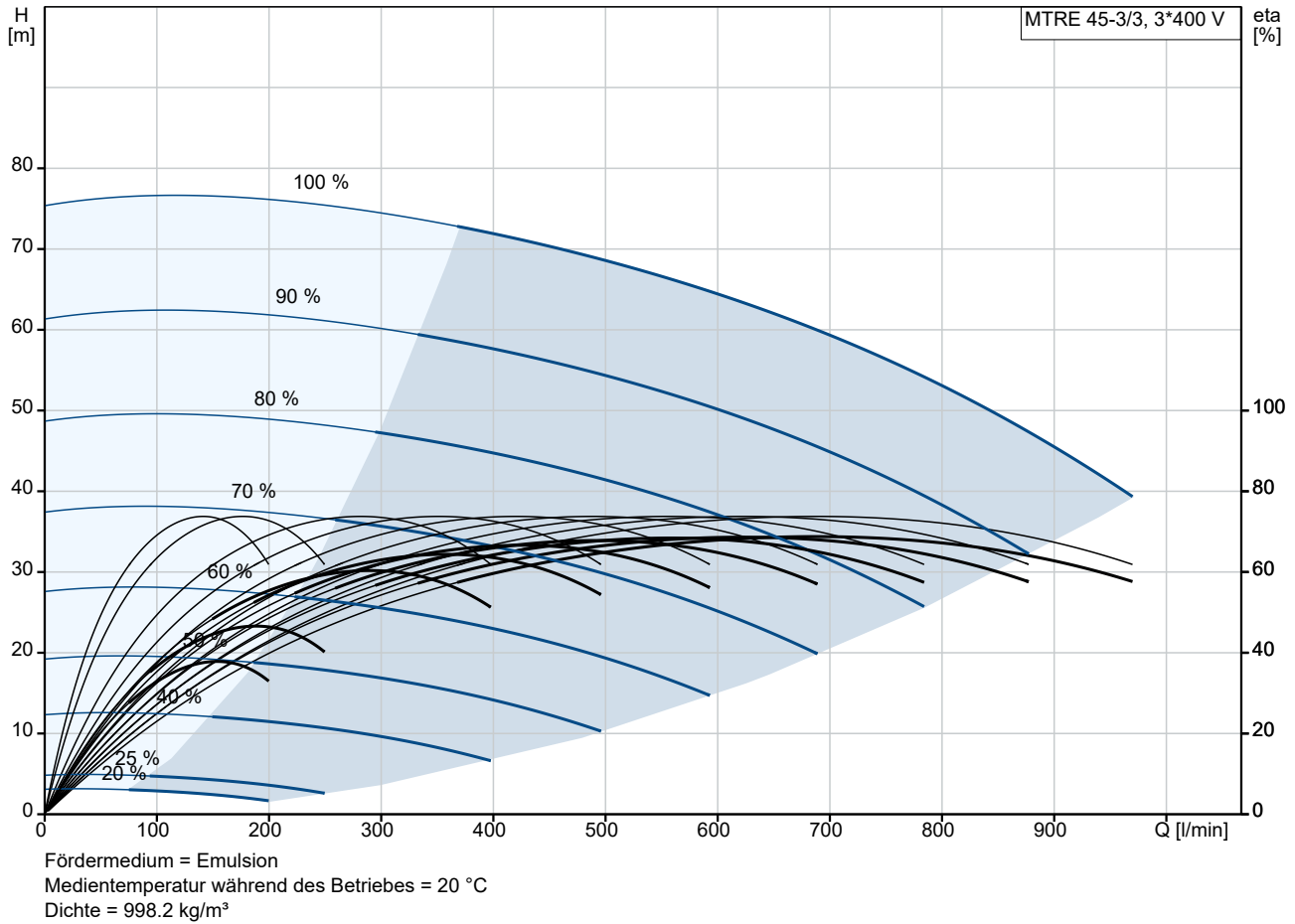
Kunde:

Kundennummer:

Kontakt:

Anz.	Beschreibung
1	Sonstiges: Position des Klemmkastens: 6 Uhr Mindesteffizienzindex MEI $\geq$ : 0.70 Nettogewicht: 119 kg Bruttogewicht: 148 kg Versandvol.: 0.479 m <sup>3</sup> Herkunftsland: HU Zolltarif Nr.: 84137075 Environmental approvals: WEEE Environmental approvals for motor: WEEE

## auf Anfr. MTRE 45-3/3 A-F-A-HUUV 50 Hz







Name des Unternehmens:

Angelegt von:

Telefon:

Datum:

29.12.2023

Projekt:

Referenznummer:

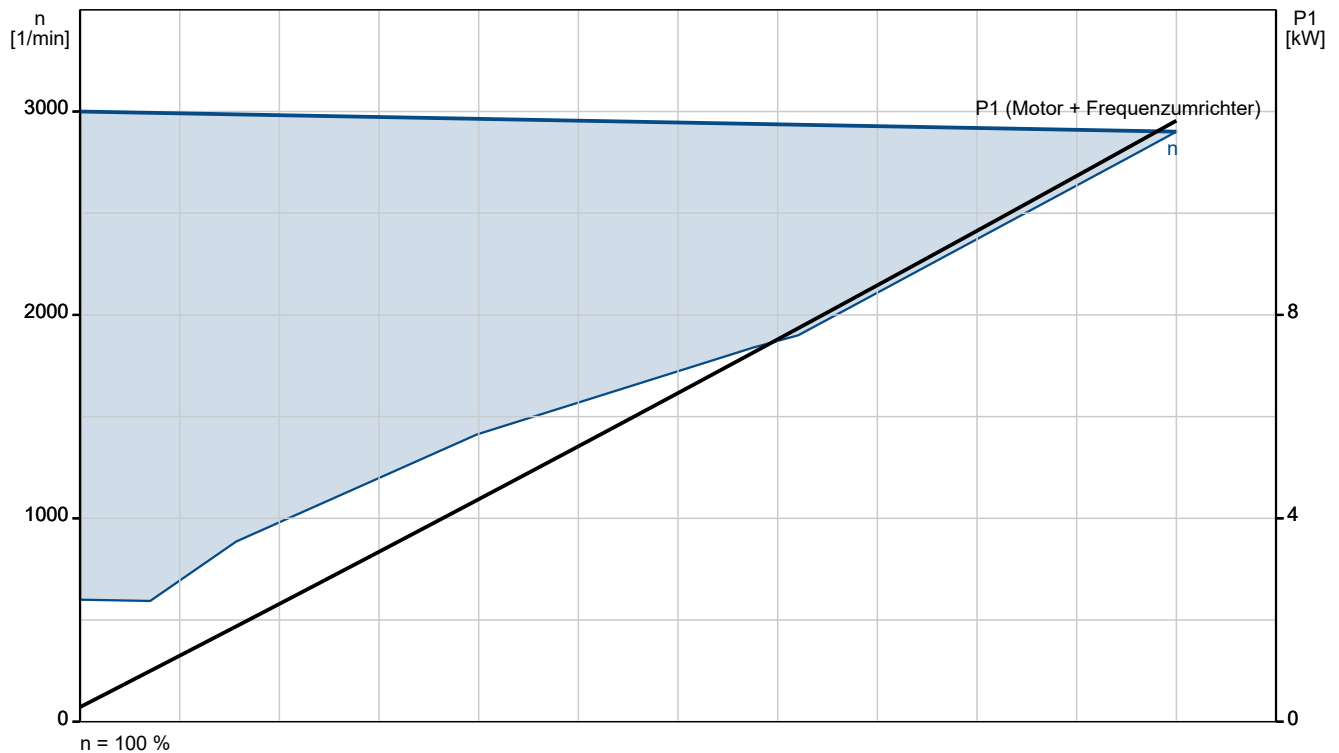
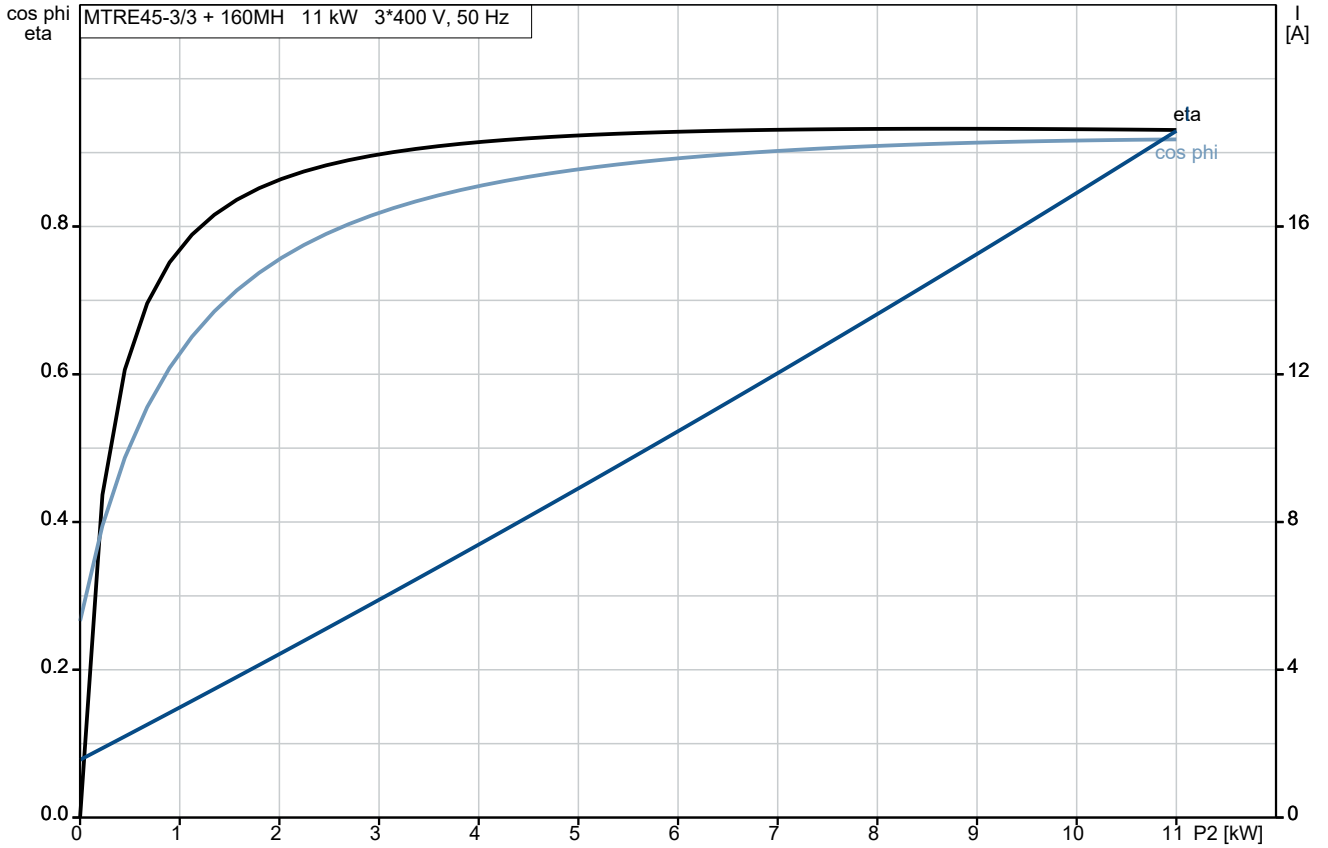
Kunde:

Kundennummer:

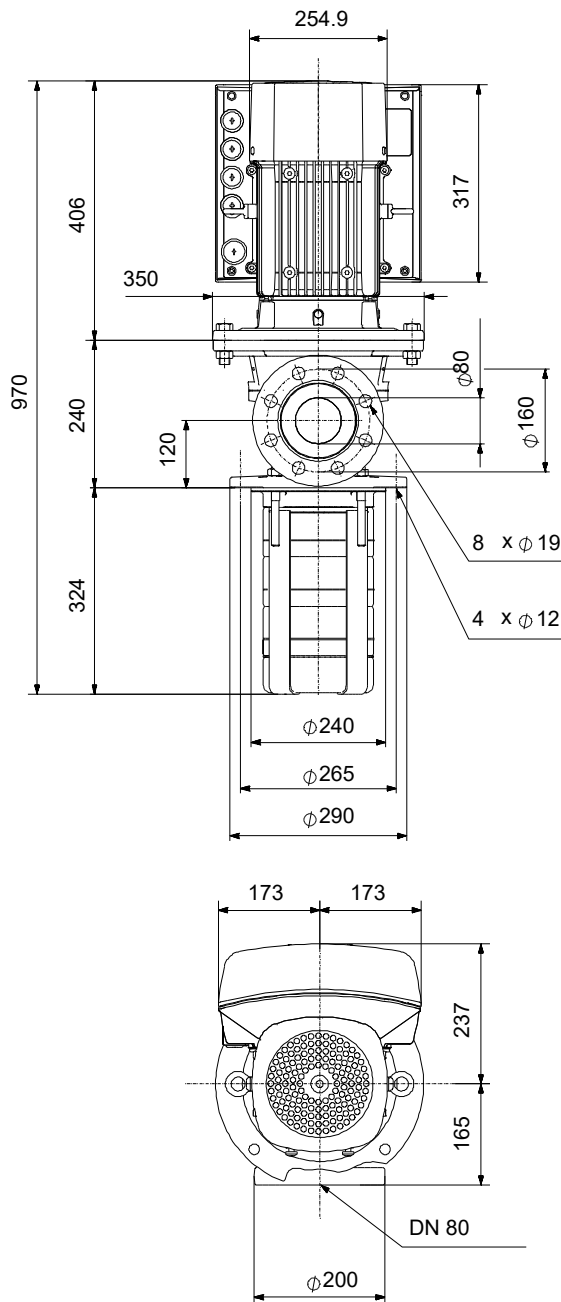
Kontakt:

Beschreibung	Daten
Geeignet für 50/60 Hz:	ja
Bemessungsspannung:	3 x 380-500 V
Bemessungsstrom:	20.3-16.0 A
Leistungsfaktor Cos phi:	0.93-0.90
Nenn-Drehzahl:	360-4000 1/min
IE-Wirkungsgradklasse:	IE5
Motorwirkungsgrad bei Vollast:	93.1 %
Schutzart (gemäß IEC 34-5):	IP55
Wärmeklasse (IEC 85):	F
eingebauter Motorschutz:	ELEC
Motor - Produktnummer:	98971053
Cable gland entry:	5xM20 + M32 blind plug
<b>Art der Steuerung:</b>	
Bedienfeld:	Standardbedienfeld
Funktionsmodul:	FM 300 - Funktionsmodul Advanced
Frequenzumrichter:	integriert
<b>Sonstiges:</b>	
Position des Klemmkastens:	6 Uhr
Mindesteffizienzindex MEI ≥:	0.70
Nettogewicht:	119 kg
Bruttogewicht:	148 kg
Versandvol.:	0.479 m <sup>3</sup>
Herkunftsland:	HU
Zolltarif Nr.:	84137075
Environmental approvals:	WEEE
Environmental approvals for motor:	WEEE

## auf Anfr. MTRE 45-3/3 A-F-A-HUUV 50 Hz



## auf Anfr. MTRE 45-3/3 A-F-A-HUUV 50 Hz



Achtung! Soweit nicht anders angegeben, handelt es sich um Millimeterangaben (mm). Die vereinfachte Maßzeichnung zeigt nicht alle

## auf Anfr. MTRE 45-3/3 A-F-A-HUUV 50 Hz



Hinweis: Alle Einheiten in [mm] soweit nicht anders bezeichnet.

