

Vorgabedaten

PROJEKT:	UNIT TAG:	MENGE:
ANSPRECHPARTNER: _____	SERVICELEISTUNG:	DATUM: _____
INGENIEUR/TECHNIKER:	VORGEGEBEN VON:	DATUM:
AUFTRAGNEHMER:	BESTELLNUMMER:	DATUM:

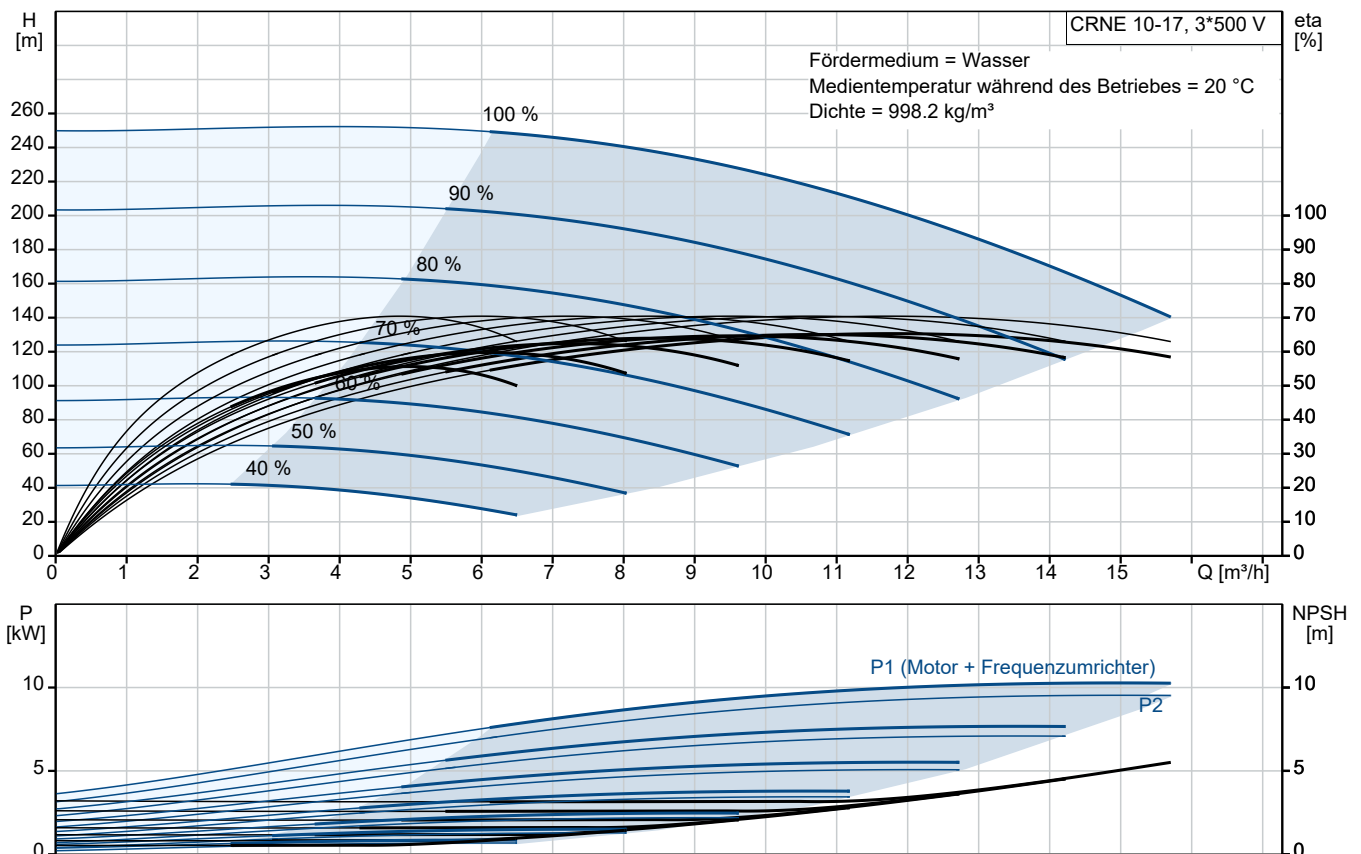


CRNE 10-17 A-P-A-E-HQQE

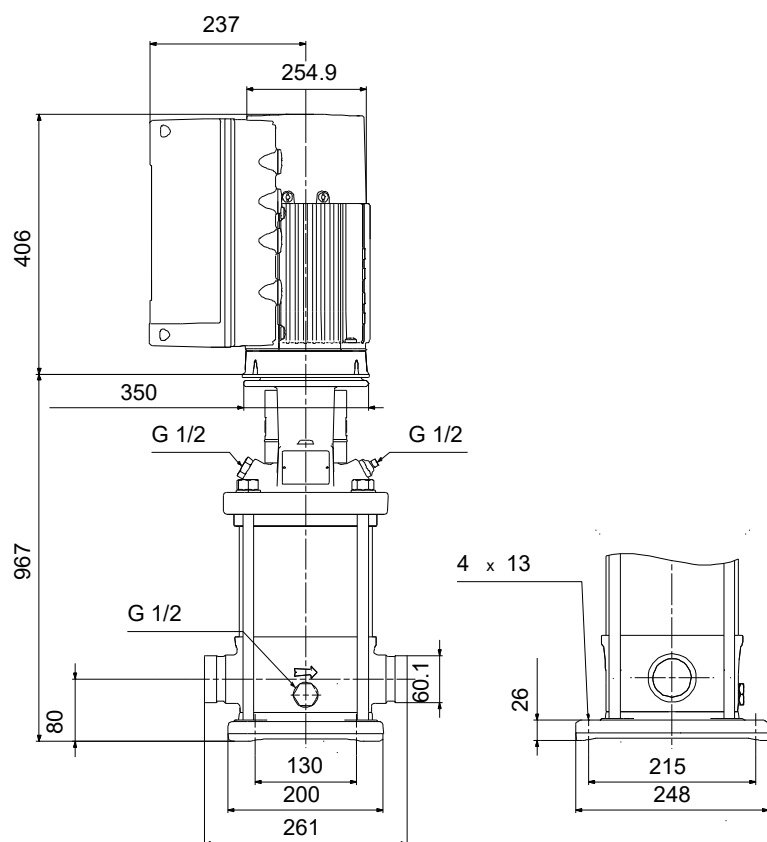
Vertikale mehrstufige Kreiselpumpe mit integriertem Frequenzumrichter. Alle medienberührten Bauteile aus hochwertigem Edelstahl 1.4401.

Hinweis! Abbildung kann vom Produkt abweichen.

Servicebedingungen	Pumpendaten	Motordaten
	Max. Druck bei vorgegebener Temperatur: 25 bar / 120 °C	Motorbemessungsleistung P2: 11 kW
	Medientemperaturbereich: -20 .. 120 °C	Bemessungsspannung: 380-500 V
	Maximale Umgebungstemperatur: 50 °C	Netzfrequenz: 50 / 60 Hz
	Code GLRD: HQQE	Schutzart: IP55
	Produktnummer: auf Anfr.	Wärmeklasse: F
		Motorschutz: ELEC
		Bauart des Motors: 160MH
		Eta 1/1: 93.1 %



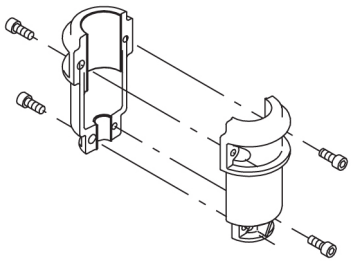
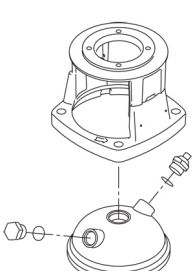
Vorgabedaten

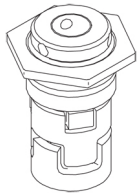
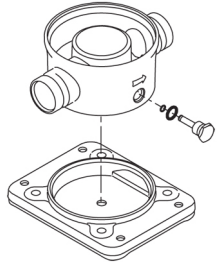


Werkstoffe:

Fußstück:	Edelstahl
Fußstückwerkstoff gemäß EN-Norm:	EN 1.4408
Fußstückwerkstück gemäß ASTM:	AISI 316
Laufradwerkstoff:	Edelstahl
Laufradwerkstoff gemäß ASTM:	AISI 316
Laufrad:	EN 1.4401
Code Material:	A
Elastomere GLRD:	E

Anz.	Beschreibung
1	<p>CRNE 10-17 A-P-A-E-HQQE</p>  <p>Hinweis! Abbildung kann vom Produkt abweichen.</p> <p>Produktnr.: auf Anfr.</p> <p>Vertikale, mehrstufige Kreiselpumpe mit gegenüberliegenden Saug- und Druckstutzen (Inline-Bauweise). Die medienberührten Bauteile der Pumpe sind aus hochwertigem Edelstahl. Die Patronendichtung verspricht eine hohe Zuverlässigkeit und Servicefreundlichkeit. Die Kraftübertragung erfolgt über eine starre, geteilte Kupplung. Der Rohrleitungsanschluss erfolgt über PJE-Kupplungen (Victaulic®).</p> <p>Die Pumpe ist mit einem 3-phasigen, lüftergekühlten Permanentmagnet-Synchronmotor ausgerüstet. Der Motorwirkungsgrad entspricht der Energieeffizienzklasse IE5 gemäß IEC 60034-30-2.</p> <p>Zur Drehzahlregelung verfügt der Motor über einen Frequenzumrichter und PI-Regler, die im Klemmenkasten des Motors untergebracht sind. Die elektronische Drehzahlregelung ermöglicht eine kontinuierliche Anpassung der Motordrehzahl und damit der Pumpenleistung an den aktuellen Bedarf. Über ein Bedienfeld am Motor-Klemmenkasten kann der Sollwert eingestellt werden. Darüber hinaus kann die Pumpe damit auch auf die Betriebsarten „MIN“, „MAX“ oder „Stopp“ eingestellt werden. Die Zustandsanzeige Grundfos Eye zeigt am Bedienfeld den Betriebszustand der Pumpe wie folgt an:</p> <ul style="list-style-type: none">• Eingeschaltet: Motor läuft (grüne Meldeleuchten leuchten und drehen sich) oder Motor ist betriebsbereit (grüne Meldeleuchten leuchten dauerhaft)• Warnung: Motor läuft noch (gelbe Meldeleuchten leuchten und drehen sich) oder wurde abgeschaltet (gelbe Meldeleuchten leuchten dauerhaft)• Alarm: Motor wurde abgeschaltet (rote Meldeleuchten blinken). <p>Die Kommunikation mit der Pumpe ist über die App Grundfos GO Remote möglich (optional). Über die Fernsteuerung können weitere Einstellungen vorgenommen und zahlreiche Betriebsparameter ausgelesen werden, wie z. B. „Aktueller Wert“, „Drehzahl“, „Leistungsaufnahme“ und „Gesamter Stromverbrauch“.</p> <p>Der Klemmenkasten hat mehrere Ein- und Ausgänge, so dass der Motor auch in anspruchsvollen Anwendungen eingesetzt werden kann, die viele Ein- und Ausgänge erfordern:</p> <ul style="list-style-type: none">• 2 Digitaleingänge mit fest zugeordneter Funktion• 3 Analogeingänge 0(4)-20 mA, 0-5 V, 0-10 V oder 0,5-3,5 V• 5 V-Spannungsversorgung für das Potentiometer und einen Sensor• 1 Analogausgang 0-10 V oder 0(4)-20 mA• 2 frei konfigurierbare Digitaleingänge oder offene Kollektorausgänge• 2 Pt100/Pt1000-Eingänge• Eingang für den LiqTec-Sensor (Trockenlaufschutz)• Eingang und Ausgang für den Grundfos Digital Sensor• 24 V-Spannungsversorgung für Sensoren• 2 Melderelaisausgänge (potentialfreie Kontakte)• GENIbus-Schnittstelle• Schnittstelle für ein Grundfos CIM-Feldbusmodul. <p>Weitere Produktinformationen</p> <p>Wird eine Regelung des Pumpenbetriebs z. B. in Abhängigkeit des Volumenstroms, des Differenzdrucks oder der Temperatur gefordert, kann ein externer Sensor angeschlossen werden.</p>

Anz.	Beschreibung
1	<p>Über ein Bedienfeld am Motor-Klemmenkasten kann der Sollwert eingestellt werden. Darüber hinaus kann die Pumpe damit auch auf die Betriebsarten „MIN“, „MAX“ oder „Stopp“ eingestellt werden. Die Zustandsanzeige Grundfos Eye zeigt am Bedienfeld den Betriebszustand der Pumpe wie folgt an:</p> <ul style="list-style-type: none">• Eingeschaltet: Motor läuft (grüne Meldeleuchten leuchten und drehen sich) oder Motor ist betriebsbereit (grüne Meldeleuchten leuchten dauerhaft)• Warnung: Motor läuft noch (gelbe Meldeleuchten leuchten und drehen sich) oder wurde abgeschaltet (gelbe Meldeleuchten leuchten dauerhaft)• Alarm: Motor wurde abgeschaltet (rote Meldeleuchten blinken). <p>Die Kommunikation mit der Pumpe ist über die App Grundfos GO Remote möglich (optional). Über die Fernsteuerung können weitere Einstellungen vorgenommen und zahlreiche Betriebsparameter ausgelesen werden, wie z. B. „Aktueller Wert“, „Drehzahl“, „Leistungsaufnahme“ und „Gesamter Stromverbrauch“.</p> <p>Die Stahl-, Gusseisen</p> <ul style="list-style-type: none">- und Aluminiumbauteile verfügen über eine Epoxid-Beschichtung, die durch eine kathodische Elektrottauchlackierung aufgebracht wird. <p>Die Elektrottauchlackierung ist ein Lackierverfahren, bei dem ein um das Produkt ausgebildetes elektrisches Feld das Aufbringen einer dünnen und gleichmäßigen Farbschicht auf der Oberfläche ermöglicht.</p> <p>Zu dem Verfahren gehört auch eine sorgfältige Vorbereitung der Oberflächen.</p> <p>Der gesamte Prozess umfasst folgende Schritte:</p> <ol style="list-style-type: none">1) Reinigung mit alkalischen Lösungsmitteln.2) Grundierung mit Zinkphosphat.3) Kathodische Elektrottauchlackierung.4) Aufbringen einer Trockenfarbschicht von 18-22 µm Dicke. <p>Der Farbcode für das fertige Produkt ist NCS 9000/RAL 9005.</p> <h3>Pumpe</h3> <p>Die Motor- und Pumpenwelle sind über eine lange Klemmkupplung miteinander verbunden. Die Kupplung ist in der Motorlaterne angeordnet und verfügt über einen entsprechenden Kupplungsschutz. Dank der langen Kupplungsausführung kann die Gleitringdichtung ausgetauscht werden, ohne dass der Motor von der Pumpe abgebaut werden muss.</p>  <p>Das Kopfstück und der Flansch für die Motormontage sind ein Bauteil, das aus Grauguss gefertigt wird. Die Abdeckung des Pumpenkopfs ist ein getrenntes Bauteil aus Edelstahl. Das Kopfstück besitzt einen kombinierten Einfüll- und Entlüftungsstopfen (1/2").</p>  <p>Die Pumpe ist mit einer entlasteten O-Ring-Dichtung mit drehsteifer Drehmomentübertragungseinheit ausgerüstet.</p> <p>Dieser Dichtungstyp ist in einem Gehäuse untergebracht (Patronenbauweise). Dadurch wird der Austausch erheblich erleichtert und Einbaufehler werden vermieden.</p>

Anz.	Beschreibung
1	<p>Dank der entlasteten Bauweise kann dieser Dichtungstyp für Hochdruckanwendungen genutzt werden. Durch die Patronenbauweise wird zudem die Pumpenwelle vor einem möglichen Verschleiß durch den dynamischen O-Ring geschützt, der zwischen der Pumpenwelle und der Wellendichtung angeordnet ist.</p> <p>Dichtflächen:</p> <ul style="list-style-type: none">• Werkstoff des rotierenden Dichtungsring: Siliziumkarbid (SiC)• Werkstoff des Gegenrings: Siliziumkarbid (SiC) <p>Diese Werkstoffpaarung wird verwendet, wenn eine höhere Korrosionsbeständigkeit gefordert ist. Aufgrund des hohen Härtegrades weist diese Werkstoffpaarung auch eine hohe Beständigkeit gegenüber abrasiven Partikeln auf.</p> <p>Werkstoff der Nebendichtung: EPDM (Ethylen-Propylen-Dien-Kautschuk) EPDM besitzt eine sehr hohe Beständigkeit gegenüber heißem Wasser. EPDM eignet sich nicht für Mineralöle.</p>  <p>Die Gleitringdichtung wird in das Kopfstück geschraubt. Laufradkammern und Laufräder aus Edelstahlblech. Die Kammern sind mit einem Spaltring aus PTFE ausgerüstet, der die Abdichtung und den hydraulischen Wirkungsgrad verbessert. Die glatte Oberfläche und die Schaufelform des Laufrads sorgen für einen hohen hydraulischen Wirkungsgrad.</p> <p>Die Pumpe verfügt über ein Fußstück aus nichtrostendem Stahl, das auf einer separaten Grundplatte montiert ist.</p> <p>Das Fußstück und die Grundplatte werden durch die Zugspannung der Stehbolzen, die auch die Pumpe zusammenhalten, in Position gehalten.</p> <p>Das Fußstück ist druckseitig mit einem Entleerungsstopfen ausgerüstet. Die Pumpe wird über vier Schrauben mit dem Fundament befestigt. Die Schrauben werden dabei durch die Bohrungen in der Grundplatte geführt. Das Fußstück ist für den Rohrleitungsanschluss mithilfe von PJE-Kupplungen (Victualic®) vorbereitet.</p>  <p>Motor</p> <p>Der Motor ist vollkommen umschlossen und belüftet mit Ausmessungen gemäß IEC und DIN. Der Motor hat einen Flansch mit Durchgangsbohrungen (FF) für die Montage auf der Pumpe.</p> <p>Die Motorbauform entspricht der IEC 60034-7: IM B 5 (Code I) / IM 3001 (Code II).</p> <p>Elektrische Toleranzen entsprechend IEC 60034.</p> <p>Der Motorwirkungsgrad entspricht der Energieeffizienzklasse IE5 gemäß IEC 60034-30-2.</p> <p>Für den Motor ist kein externer Motorschutz erforderlich. Der Motorschutz spricht bei einem langsamen und schnellen Temperaturanstieg an (z. B. ständige Überlastung und Blockieren).</p> <p>Der Klemmenkasten hat mehrere Ein- und Ausgänge, so dass der Motor auch in anspruchsvollen Anwendungen eingesetzt werden kann, die viele Ein- und Ausgänge erfordern:</p> <ul style="list-style-type: none">• 2 Digitaleingänge mit fest zugeordneter Funktion• 3 Analogeingänge 0(4)-20 mA, 0-5 V, 0-10 V oder 0,5-3,5 V• 5 V-Spannungsversorgung für das Potentiometer und einen Sensor

Anz.	Beschreibung
1	<ul style="list-style-type: none"> • 1 Analogausgang 0-10 V oder 0(4)-20 mA • 2 frei konfigurierbare Digitaleingänge oder offene Kollektorausgänge • 2 Pt100/Pt1000-Eingänge • Eingang für den LiqTec-Sensor (Trockenlaufschutz) • Eingang und Ausgang für den Grundfos Digital Sensor • 24 V-Spannungsversorgung für Sensoren • 2 Melderelaisausgänge (potentialfreie Kontakte) • GENIbus-Schnittstelle • Schnittstelle für ein Grundfos CIM-Feldbusmodul. <p>Technische Daten</p> <p>Fördermedium: Medientemperaturbereich: -20 .. 120 °C</p> <p>Technische Daten: Pumpendrehzahl, auf der die Pumpendaten beruhen: 3529 1/min Nennförderstrom: 12.1 m³/h Nennförderhöhe: 204.2 m Pumpe Ausrichtung: vertikal GLRD Anordnung: Einfache Gleitringdichtung GLRD Code: HQQE Zulassungen: CE,EAC,UKCA,SEPRO Trinkwasserzulassungen: WRAS,ACS ISO Abnahmekl.: ISO9906:2012 3B</p> <p>Werkstoffe: Fußstück: Edelstahl Fußstückwerkstoff gemäß EN-Norm: EN 1.4408 Fußstückwerkstück gemäß ASTM: AISI 316 Laufwerkstoff: Edelstahl Laufwerkstück: EN 1.4401 Laufwerkstück gemäß ASTM: AISI 316 Lager: SIC</p> <p>Installation: Maximale Umgebungstemperatur: 50 °C Max. Betriebsdruck: 25 bar Max. Druck bei vorgegebener Temperatur: 25 bar / 120 °C 25 bar / -20 °C</p> <p>Anschlusstyp: PJE Größe des Saugstutzens: DN 50 Größe des Druckanschlusses: DN 50 Nenndruckstufe: PN 50 Größe Motorflansch: FF300</p> <p>Elektrische Daten: Std. Motor: IEC Bauart des Motors: 160MH Motorbemessungsleistung P2: 11 kW Leistungsbedarf (P2) der Pumpe: 11 kW Abweichende Motorgröße zum Standard: Standard-Motorleistung Netzfrequenz: 50 / 60 Hz Bemessungsspannung: 3 x 380-500 V</p>



Name des Unternehmens:

Angelegt von:

Telefon:

Datum:

13.12.2023

Projekt:

Referenznummer:

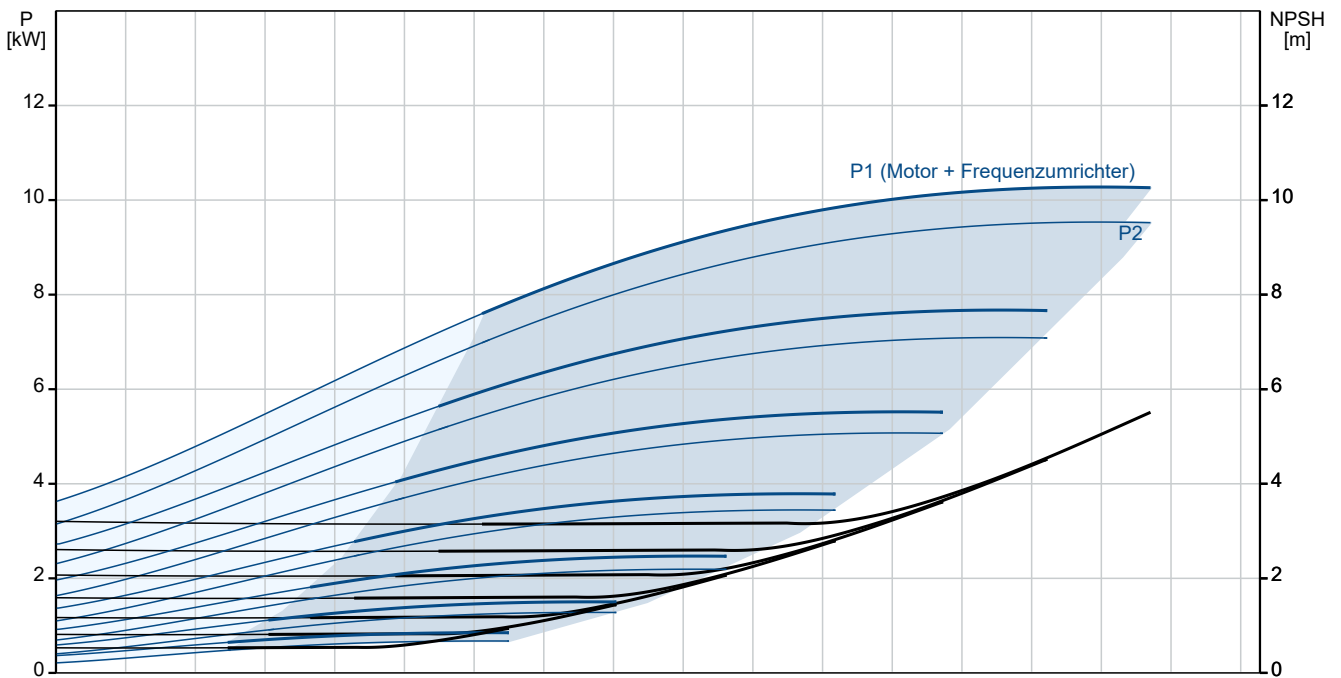
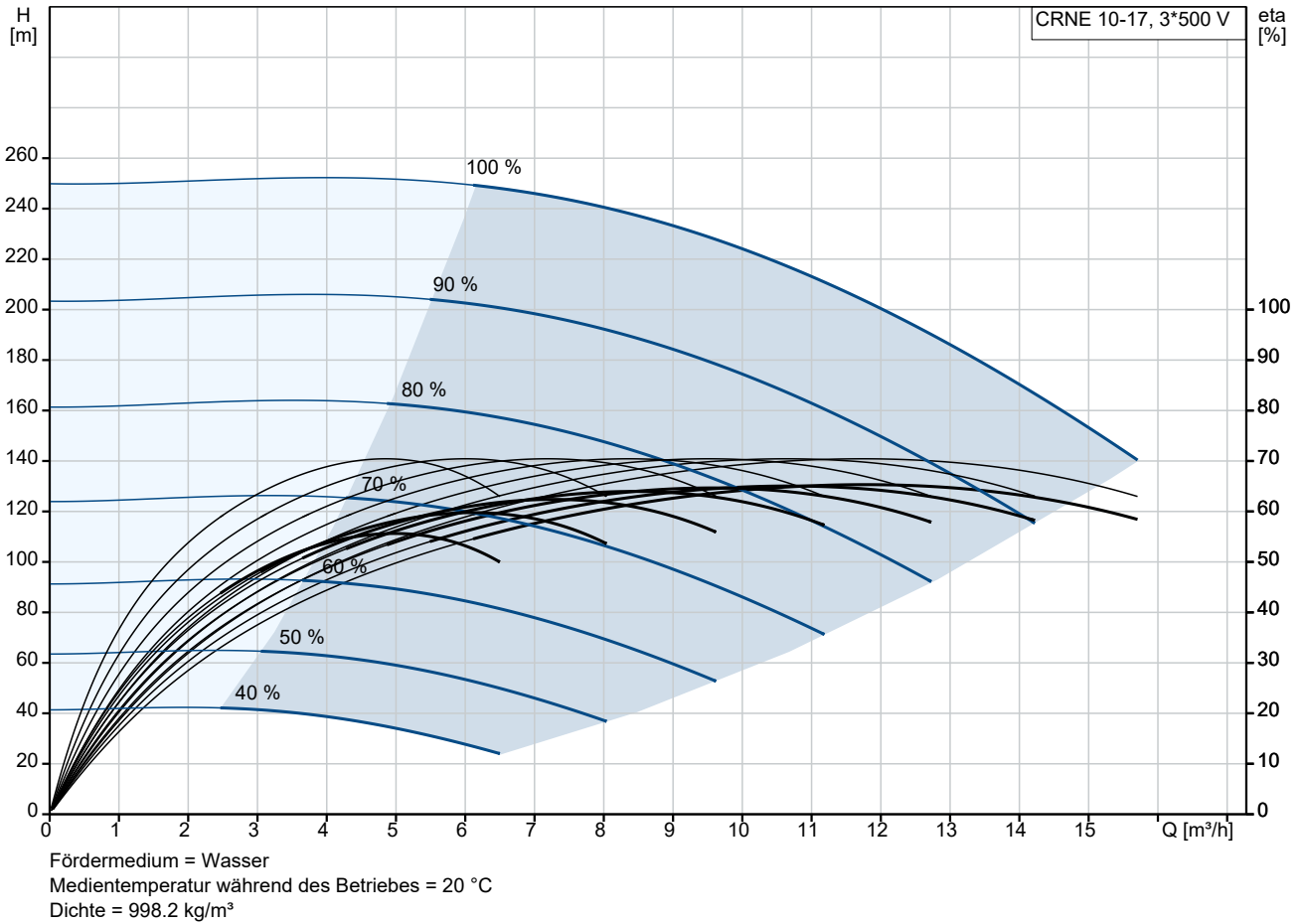
Kunde:

Kundennummer:

Kontakt:

Anz.	Beschreibung
1	<p>Bemessungsstrom: 20.3-16.0 A Leistungsfaktor Cos phi: 0.93-0.90 Nenn-Drehzahl: 360-4000 1/min IE-Wirkungsgradklasse: IE5 Motorwirkungsgrad bei Vollast: 93.1 % Schutzart (gemäß IEC 34-5): IP55 Wärmeklasse (IEC 85): F Motor - Produktnummer: 98971053</p> <p>Art der Steuerung: Frequency converter: integriert Drucksensor: nein</p> <p>Sonstiges: Position des Klemmkastens: 6 Uhr Mindesteffizienzindex MEI \geq: 0.70 Nettogewicht: 121 kg Bruttogewicht: 153 kg Versandvol.: 0.619 m³ Dänische VVS Nr.: 386013017 Herkunftsland: HU Zolltarif Nr.: 84137075</p>

auf Anfr. CRNE 10-17 A-P-A-E-HQQE



Projekt:

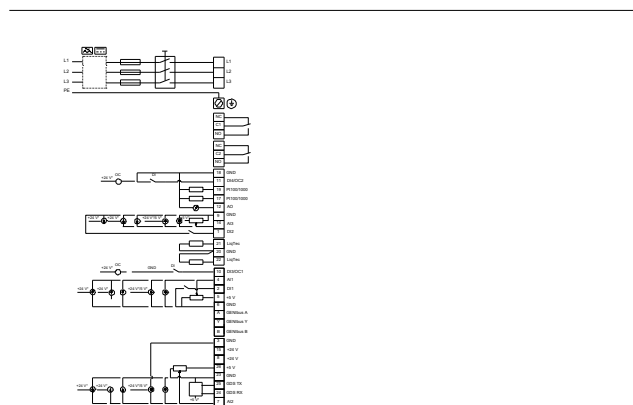
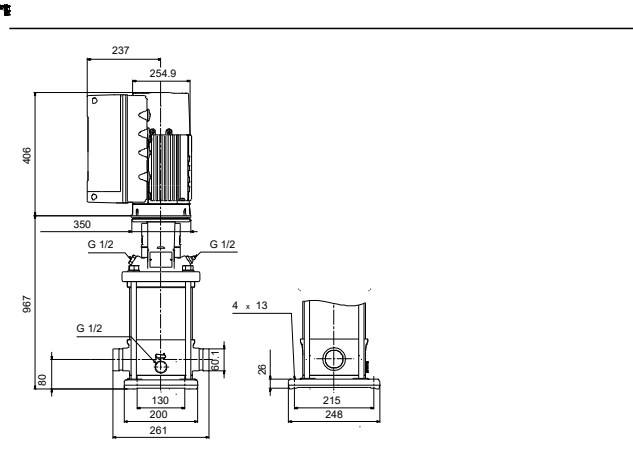
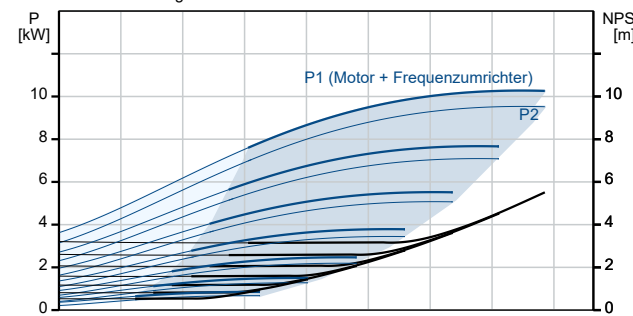
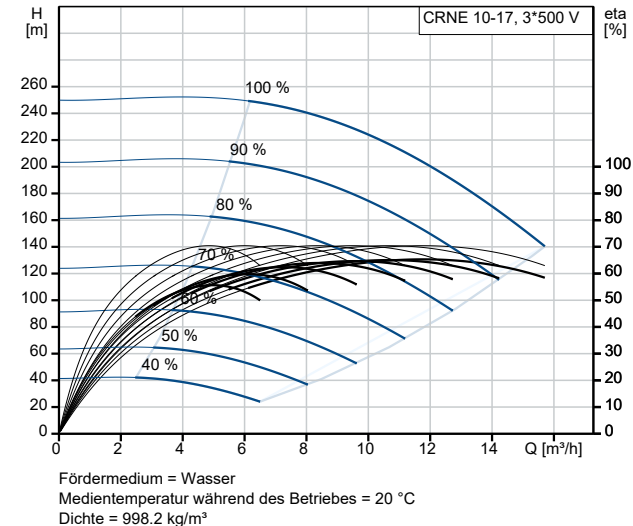
Referenznummer:

Kunde:

Kundennummer:

Kontakt:

Beschreibung	Daten
Allgemeine Informationen:	
Produktbezeichnung:	CRNE 10-17 A-P-A-E-HQQE
Produktnummer:	auf Anfr.
EAN-Nummer:	auf Anfr.
Technische Daten:	
Pumpendrehzahl, auf der die Pumpendaten beruhen:	3529 1/min
Nennförderstrom:	12.1 m³/h
Nennförderhöhe:	204.2 m
H max:	252 m
Stufen:	18
Anz. Laufräder:	17
Anzahl Laufräder mit reduziertem Durchmesser:	0
LOW NPSH:	nein
Pumpe Ausrichtung:	vertikal
GLRD Anordnung:	Einfache Gleitringdichtung
GLRD Code:	HQQE
Zulassungen:	CE, EAC, UKCA, SEPRO
Trinkwasserzulassungen:	WRAS, ACS
ISO Abnahmekl.:	ISO9906:2012 3B
Code Ausführung:	A
Code Model:	A
Werkstoffe:	
Fußstück:	Edelstahl
Fußstückwerkstoff gemäß EN-Norm:	EN 1.4408
Fußstückwerkstück gemäß ASTM:	AISI 316
Laufradwerkstoff:	Edelstahl
Laufrad:	EN 1.4401
Laufradwerkstoff gemäß ASTM:	AISI 316
Code Material:	A
Elastomere GLRD:	E
Lager:	SIC
Installation:	
Maximale Umgebungstemperatur:	50 °C
Max. Betriebsdruck:	25 bar
Max. Druck bei vorgegebener Temperatur:	25 bar / 120 °C
Max. Druck bei vorgegebener Temperatur:	25 bar / -20 °C
Anschlussstyp:	PJE
Größe des Saugstutzens:	DN 50
Größe des Druckanschlusses:	DN 50
Nenndruckstufe:	PN 50
Größe Motorflansch:	FF300
Code Anschl. Art:	P
Fördermedium:	
Medientemperaturbereich:	-20 .. 120 °C
Elektrische Daten:	
Std. Motor:	IEC
Bauart des Motors:	160MH
Motorbemessungsleistung P2:	11 kW
Leistungsbedarf (P2) der Pumpe:	11 kW





Name des Unternehmens:

Angelegt von:

Telefon:

Datum:

13.12.2023

Projekt:

Referenznummer:

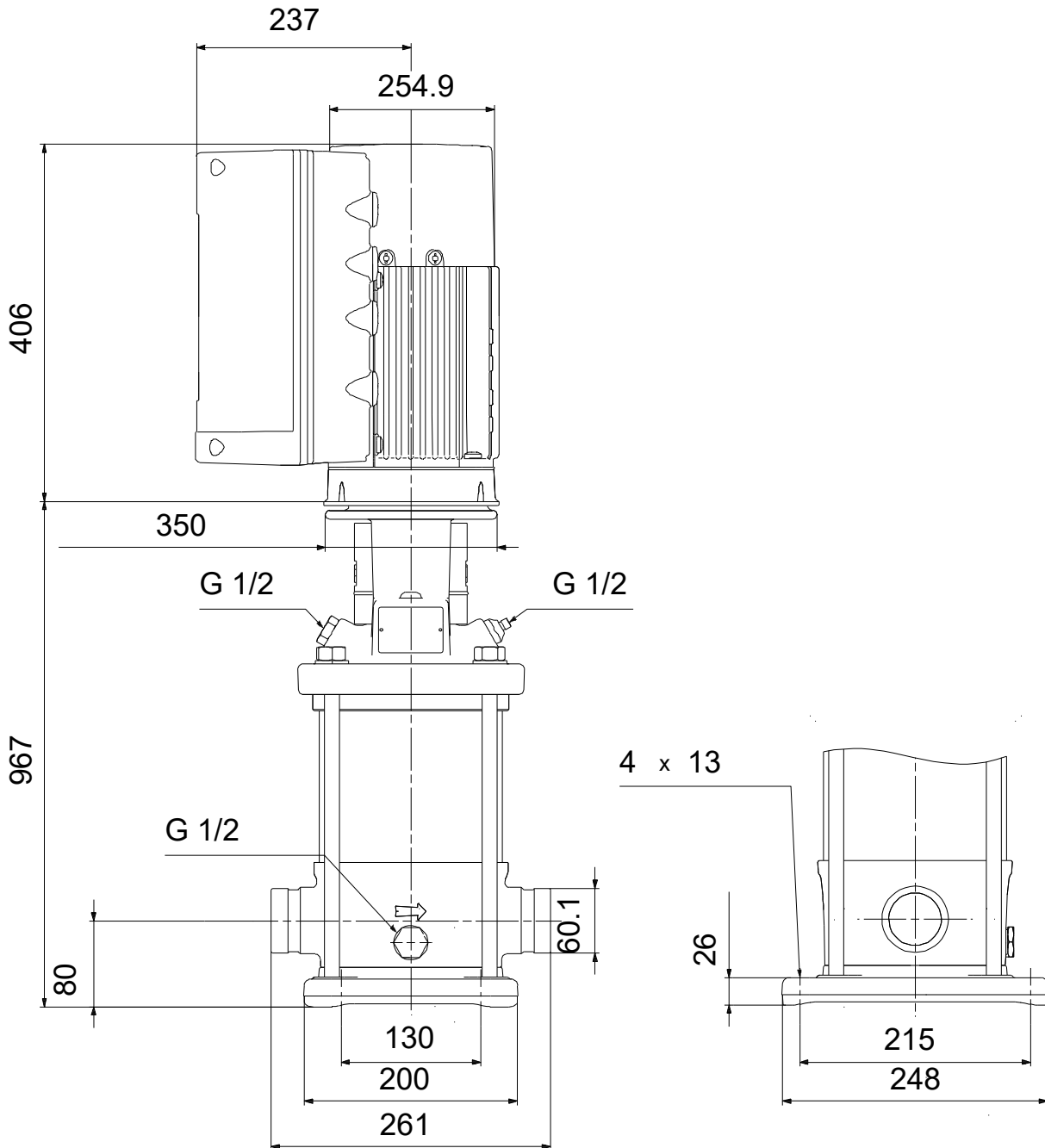
Kunde:

Kundennummer:

Kontakt:

Beschreibung	Daten
Abweichende Motorgröße zum Standard:	Standard-Motorleistung
Netzfrequenz:	50 / 60 Hz
Bemessungsspannung:	3 x 380-500 V
Bemessungsstrom:	20.3-16.0 A
Leistungsfaktor Cos phi:	0.93-0.90
Nenn-Drehzahl:	360-4000 1/min
IE-Wirkungsgradklasse:	IE5
Motorwirkungsgrad bei Vollast:	93.1 %
Schutzart (gemäß IEC 34-5):	IP55
Wärmeklasse (IEC 85):	F
eingebauter Motorschutz:	ELEC
Motor - Produktnummer:	98971053
Art der Steuerung:	
Bedienfeld:	Standardbedienfeld
Funktionsmodul:	FM 300 - Funktionsmodul Advanced
Frequenzrichter:	integriert
Drucksensor:	nein
Sonstiges:	
Position des Klemmkastens:	6 Uhr
Mindesteffizienzindex MEI ≥:	0.70
Nettogewicht:	121 kg
Bruttogewicht:	153 kg
Versandvol.:	0.619 m ³
Konfi. Datei Nr.:	99059015
Dänische VVS Nr.:	386013017
Herkunftsland:	HU
Zolltarif Nr.:	84137075

auf Anfr. CRNE 10-17 A-P-A-E-HQQE



Achtung! Soweit nicht anders angegeben, handelt es sich um Millimeterangaben (mm). Die vereinfachte Maßzeichnung zeigt nicht alle

auf Anfr. CRNE 10-17 A-P-A-E-HQQE



Hinweis: Alle Einheiten in [mm] soweit nicht anders bezeichnet.

