


Anz.	Beschreibung
1	<p data-bbox="199 448 670 481">DID-3 BF3- PN: auf Anfr.</p> <div data-bbox="343 504 454 817" style="text-align: center;">  </div> <p data-bbox="590 795 1053 824" style="text-align: center;">Hinweis! Abbildung kann vom Produkt abweichen.</p> <p data-bbox="199 828 1324 884">Produktnr.: auf Anfr. Kompaktes vormontiertes Mess- und Regelsystem zur Überwachung/Steuerung von Wasserparametern.</p> <p data-bbox="199 918 1053 952">Das DID System ist ein vormontiertes Mess- und Regelsystem, bestehend aus:</p> <ul data-bbox="199 952 845 1097" style="list-style-type: none"> • CU382 Terminal • Bypass Durchflussmesszelle zur individuellen Bestückung • Sensorkabel • Hydraulischen Komponenten auf einer Montageplatte. <p data-bbox="199 1131 399 1153">CU 382 Terminal:</p> <ul data-bbox="199 1153 1228 1422" style="list-style-type: none"> • Intuitive Bedienung • Gleichzeitige Anzeige von bis zu 2 Parametern • Datenlogger Funktionalität (Einstellungen, Kalibrierdaten, Messwerte, Reglerausgangssignale) • Export/Import von Reglereinstellungen über die USB Schnittstelle • Visualisierung der CU382 Daten mittels optionaler Windows Software • Datenübertragung mittels USB Stick (Daten und Einstellungen) • Bis zu 3 unabhängige Sensor Ein- und Reglerausgänge (CU382-3) • 1/3 Modbus Sensorschnittstelle • Weitspannungsnetzteil <p data-bbox="199 1456 446 1478">CU382 Ein-/ausgänge:</p> <ul data-bbox="199 1478 1332 1780" style="list-style-type: none"> • 1 (CU382-1), 3 (CU382-3) Eingänge für Modbus Sensoren • 2 digitale Relaisausgänge, konfigurierbar als Reglerausgänge und/oder Grenzschalerausgänge • 3 Analogausgänge, konfigurierbar als Reglerausgänge und/oder Messwertausgänge • 1 Melderelaisausgang • 1 Ausgang für die Ansteuerung eines Reinigungsventils • 2 Digitaleingänge, konfigurierbar als Eingang für extern EIN/AUS, Wasserzähler-Impulseingang oder Sollwert-Schalteingang • 1 Analogeingang, konfigurierbar als Eingang für einen Durchflussmesser oder externen Sollwerteingang • 1 USB-Hostschnittstelle für den Datenimport/-export • 1 Eingang für Durchflussschalter oder Durchflusszelle <p data-bbox="199 1814 510 1836">Optionale Modbus Sensoren:</p> <ul data-bbox="199 1836 989 2016" style="list-style-type: none"> • Modbus Kommunikation zur CU382 • Interne Speicherung der Kalibrierdaten • Integrierte Temperaturmessung und Kompensation • Vorkalibriert ab Werk "plug&measure" (pH, Redox, Leitfähigkeit) • Membranbedeckte amperometrische Sonde für Desinfektionsparameter • Sehr gute Kompensation von pH-Schwankungen <p data-bbox="199 2049 430 2072">Erhältliche Sensoren:</p> <ul data-bbox="199 2072 622 2105" style="list-style-type: none"> • Freies Chlor, 0-2 ppm oder 0-20 ppm



Name des Unternehmens:

Angelegt von:

Telefon:

Datum:

18.01.2024

Projekt:

Referenznummer:

Kunde:

Kundennummer:

Kontakt:

Anz.	Beschreibung
------	--------------

- | | |
|---|--|
| 1 | <ul style="list-style-type: none">• Gesamtchlorgehalt, 0-2 ppm oder 0-20 ppm• Chlordioxid, 0-2 ppm oder 0-20 ppm• Wasserstoffperoxid, 0-200 ppm oder 0-2000 ppm• Peressigsäure, 0-200 ppm oder 0-2000 ppm• pH-Wert 2-12, bis 10 bar und 70 °C• Redoxpotential, -2000 mV bis +2000 mV, bis 10 bar und 70 °C• Leitfähigkeit, 1-500000 µS/cm (2-42 PSU), bis 20 bar und 70 °C• Trübung 0-800 NTU/FTU, TOC und DOC 0-25mg/l |
|---|--|

Bypass Durchflussmesszelle:

- Max. Zulaufdruck: 3bar
- Hydraulischer Schlauchanschluss: 4/6mm, 6/9mm, 6/12mm, 9/12mm, xx/1/4", 1/4"x3/8", 3/8"x1/2"
- Absperrventil
- Durchflussbegrenzer (max. 60l/h)
- Durchflusswächter (aktiv < 30l/h)
- Entnahmeventil zur Kalibrierung mittels DIT Photometer
- Max. Ausgangsdruck: 0,5 bar

Die DID Konfiguration DID-3 BF3- beinhaltet:

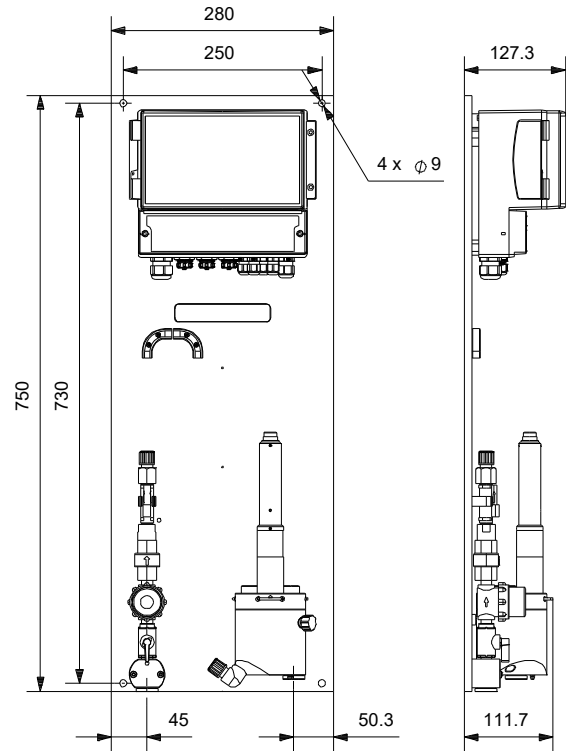
Sensortyp: Sensor(s) with plug
Sensor Kabellänge: 1,0 m mit Stecker an beiden Kabelenden

Max. Medientemperatur: 0.1-45 °C

Bemessungsspannung: 100-240 V
Leistungsaufnahme (max.): 33 VA
CU382/Sensor Schutzklasse: 65/-

Bedien- und Dokumentationssprache: En, Fr, De

Beschreibung	Daten
Allgemeine Informationen:	
Produktbezeichnung:	DID-3 BF3-
Produktnummer:	auf Anfr.
EAN-Nummer:	auf Anfr.
Technische Daten:	
Typenschlüssel:	DID-3 BF3-
Plattenmontiert:	Vormontiert an der Rückwand
Sensor installation type:	BF3 - Durchflusszelle für 3 Sensoren
Kabellänge und Kabeltyp:	1,0 m mit Stecker an beiden Kabelenden
Sensorart:	Sensor(s) with plug
Förderstromerkennung:	flow switch integrated
Installation:	
Max. Betriebsdruck:	3 bar
Liquid temperature range:	0.1-45 °C
Elektrische Daten:	
P1:	33 VA
Netzfrequenz:	50 / 60 Hz
Bemessungsspannung:	x 100-240 V
Schutzart (gemäß IEC 34-5):	65/-
Sonstiges:	
Sprache:	En, Fr, De
Herkunftsland:	AT
Zolltarif Nr.:	90268020



auf Anfr. DID-3 BF3-

