

Vorgabedaten

PROJEKT:	UNIT TAG:	MENGE:
ANSPRECHPARTNER: _____	SERVICELEISTUNG:	DATUM: _____
INGENIEUR/TECHNIKER:	VORGEGEBEN VON:	DATUM:
AUFTRAGNEHMER:	BESTELLNUMMER:	DATUM:

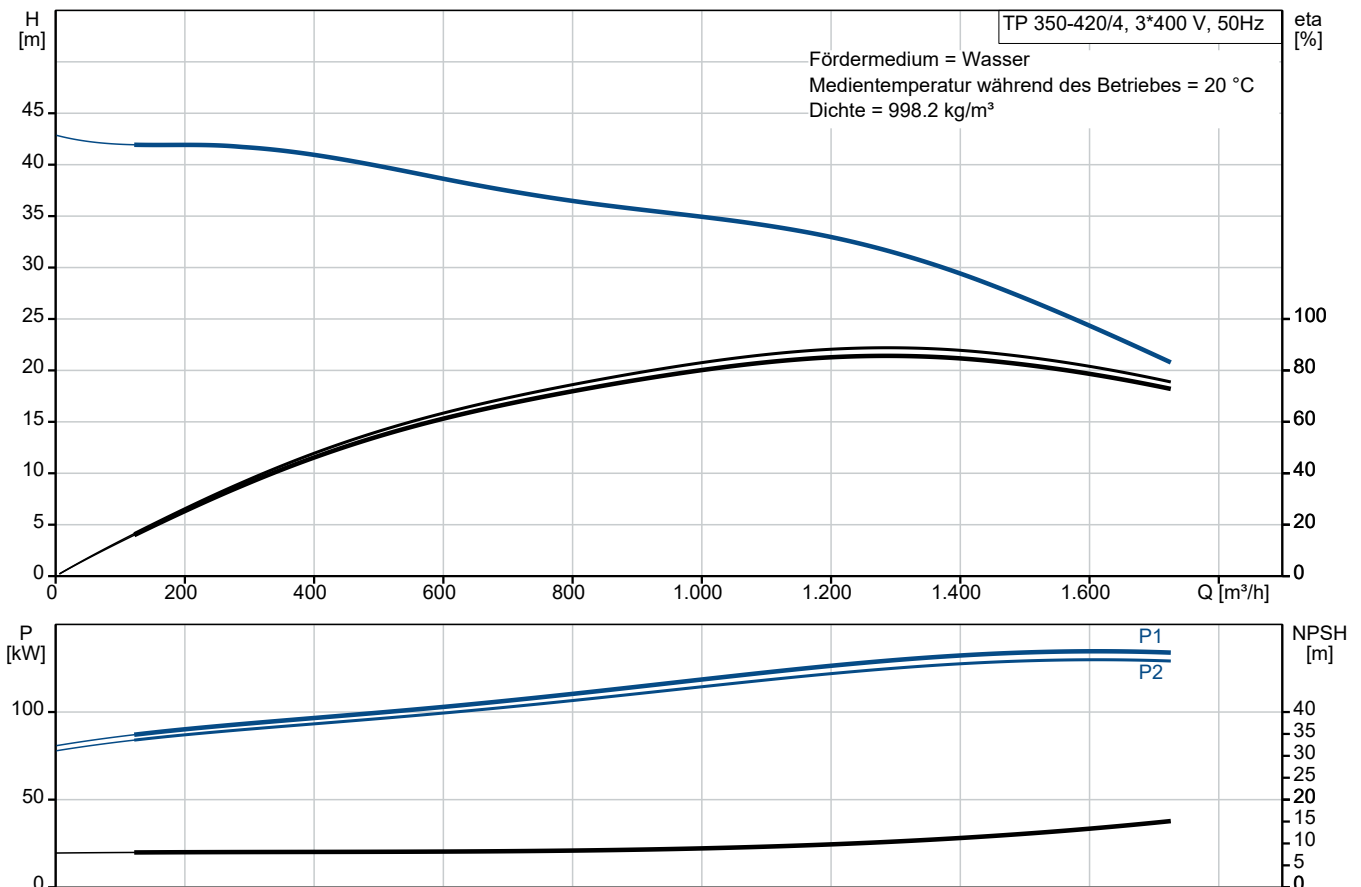


TP 350-420/4 A3-F-Y-DQQE-2W3

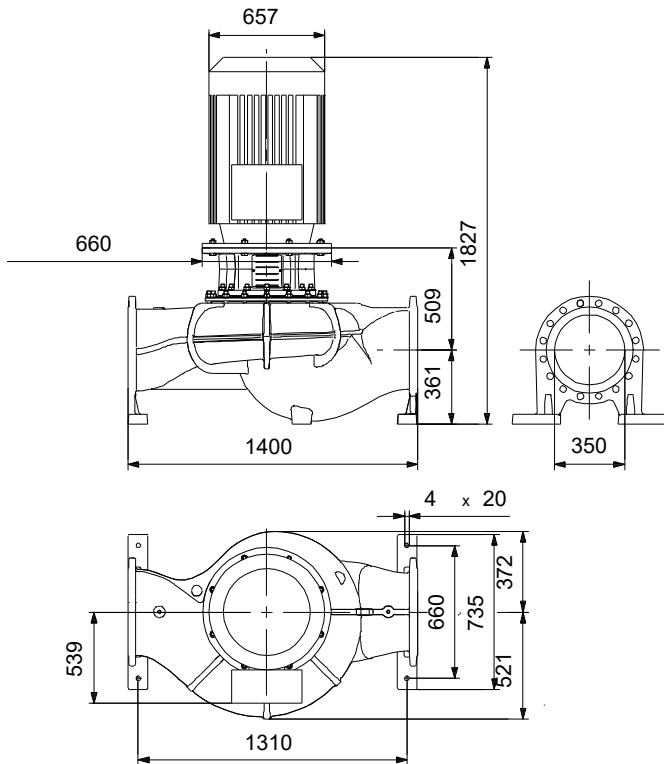
Einstufige Inlinepumpen

Hinweis! Abbildung kann vom Produkt abweichen.

Servicebedingungen	Pumpendaten	Motordaten
	Max. Druck bei vorgegebener Temperatur: 25 bar / 120 °C	Bemessungsspannung: 380-420D/660-725Y V
	Medientemperaturbereich: -40 .. 120 °C	Netzfrequenz: 50 Hz
	Maximale Umgebungstemperatur: 55 °C	Schutzart: IP55
	Code GLRD: DQQE	Wärmeklasse: F
	Produktnummer: auf Anfr.	Motorschutz: PTC
		Bauart des Motors: SIEMENS
		Eta 1/1: 96.4 %



Vorgabedaten



Werkstoffe:

Pumpengehäuse: Kugelgraphit
Pumpengehäuse: ASTM Grade 60-40-18
Laufwerkstoff: Bronze
Laufwerkstoff: CuSn10-C
Code Material: Y

Ausschreibungstext



Hinweis! Abbildung kann vom Produkt abweichen.

Produktnr.: auf Anfr.

Einstufige Trockenläuferpumpe in Inlinebauweise mit IE4 Hocheffizienz-Motor (nach IEC 60034-30)

Wellenabdichtung:

- Entlastete O-Ringdichtung mit Feder auf der luftbeauschlagten Seite, Dichtflächen Siliziumkarbid/Siliziumkarbid, Nebendichtungen aus EPDM

Anschlüsse:

- Rohrleitung: PN 25 gemäß EN 1092-2 und ISO 7005-2.

Motor:

- Ungeregelter Asynchronmotor, luftgekühlt

Technische Daten:

- Nennvolumenstrom: 1326 m³/h
- Nennförderhöhe: 31.52 m
- Maximale Förderhöhe: 420 dm
 - Tatsächlicher Förderstrom der
 - Tatsächliche Förderhöhe der
- Kennlinientoleranz: ISO9906
- Medientemperaturbereich: -40 .. 120 °C

Werkstoffe:

- Pumpengehäuse: Kugelgraphit
EN-GJS-400-18-LT
ASTM Grade 60-40-18
- Laufrad: Bronze
CuSn10-C

Installation:

- Max. Umgebungstemperatur: 55 °C
- Max. Betriebsdruck: 25 bar
- Anschluss: DIN
- Nenndruck (bar): PN 25

Elektrische Daten:

- IE-Wirkungsgradklasse: IE4



Name des Unternehmens:

Angelegt von:

Telefon:

Datum:

09.12.2023

- Netzfrequenz: 50 Hz
- Nennspannung: 380-420D/660-725Y V
- Nennstrom: 235-235 A
- Anlaufstrom 820 %
- Leistungsfaktor Cos phi: 0.85
- Wirkungsgrad: IE4 96,4%
- Schutzart (IEC 34-5): IP55
- Isolationsklasse (IEC 85): F
- Isolierte Motorlager: ja/nein
ErP-Status: EuP extern/integriert
- Mindesteffizienzindex: MEI \geq
MEI \geq
Fabrikat der Planung: Grundfos
Typ der Planung: TP 350-420/4

Anz. Beschreibung

1 TP 350-420/4 A3-F-Y-DQQE-2W3



Hinweis! Abbildung kann vom Produkt abweichen.

Produktnr.: auf Anfr.

Einstufige Spiralpumpe mit gegenüberliegenden Saug- und Druckstutzen in Inlinebauweise. Der Saug- und Druckstutzen haben den gleichen Durchmesser. Die Pumpen sind nach dem Top-Pull-Out-Prinzip konstruiert, d. h. der Pumpenkopf (Motor, Kopfstück und Laufrad) kann zur Instandhaltung oder Wartung einfach abgenommen werden, während das Pumpengehäuse in der Verrohrung verbleibt.

Die Pumpe ist mit einer entlasteten O-Ring-Dichtung ausgerüstet. Die Gleitringdichtung entspricht EN 12756. Rohrleitungsanschluss über DIN-Flansche PN 25 gemäß EN 1092-2 und ISO 7005-2.

Die Pumpe ist mit einem lüftergekühlten Asynchronmotor ausgerüstet.

Der minimale Effizienzindex (MEI) des Produkts ist größer oder gleich 0,70. Dies wird gemäß der Verordnung (EU) der Kommission als Richtwert für die beste erhältliche Wasserpumpe angesehen (1. Januar 2013).

Die Graugussbauteile verfügen über eine mit Hilfe einer kathodischen Elektrotauchlackierung aufgetragene Epoxid-Beschichtung. Die Elektrotauchlackierung ist ein Lackierverfahren, bei dem ein um das Produkt ausgebildetes elektrisches Feld das Aufbringen einer dünnen und gleichmäßigen Farbschicht auf der Oberfläche ermöglicht.

Pumpe

1: Pumpengehäuse

2: Laufrad

3: Flanschelle

4: Kopfstück/Motorlaterne

5: Spaltringe

Das Pumpengehäuse ist mit einem austauschbaren Spaltring aus Messing ausgerüstet, der dafür sorgt, dass möglichst wenig Flüssigkeit von der Druckseite zur Zulaufseite des Laufrads strömt.

Das Laufrad ist mit Hilfe einer Mutter auf der Welle befestigt.

Die Pumpe ist mit einer entlasteten O-Ring-Dichtung ausgerüstet.

Dank der entlasteten Bauweise kann dieser Gleitringdichtungstyp für Hochdruckanwendungen eingesetzt werden.

Da die Feder auf der luftbeaufschlagten Seite angeordnet ist, ist dieser Dichtungstyp bestens für die Förderung von hochviskosen, verschmutzten Medien geeignet, die auch langfaserige Bestandteile enthalten können.

Die Dichtung verfügt zudem über eine drehsteife Drehmomentübertragung.

Dichtflächen:

- Werkstoff des rotierenden Dichtungsringes: Siliziumkarbid (SiC)

Anz. Beschreibung

1

- Werkstoff des Gegenrings: Siliziumkarbid (SiC)

Diese Werkstoffpaarung wird verwendet, wenn eine höhere Korrosionsbeständigkeit gefordert ist. Aufgrund des hohen Härtegrades weist diese Werkstoffpaarung auch eine hohe Beständigkeit gegenüber abrasiven Partikeln auf.

Werkstoff der Nebendichtung: EPDM (Ethylen-Propylen-Dien-Kautschuk)

EPDM besitzt eine sehr hohe Beständigkeit gegenüber heißem Wasser. EPDM eignet sich nicht für Mineralöle. Die Schmierung und Kühlung der Gleitringdichtung erfolgen durch eine Umwälzung der Flüssigkeit über den Entlüftungskanal.

Die Flansche haben Gewindebohrungen für die Montage von Manometern.

Die Motorlaterne verbindet das Pumpengehäuse mit dem Motor und ist mit einer manuellen Entlüftungsschraube ausgerüstet, über die das Pumpengehäuse und die Dichtungskammer entlüftet werden können. Zur Abdichtung der Motorlaterne gegenüber dem Pumpengehäuse wird ein O-Ring verwendet.

In der Mitte der Motorlaterne ist der Kupplungsschutz angeordnet, der als Berührungsschutz für die Kupplung und die Welle dient. Die Pumpenwelle wird mit einer Passfeder und Gewindestiften direkt mit der Motorwelle verbunden.

Motor

Vollständig gekapselter, lüftergekühlter Motor mit Hauptabmessungen nach geltender IEC- und DIN-Norm. Elektrischer Toleranzbereich nach EN 60034.

Der Motor hat einen Flansch mit Durchgangsbohrungen (FF) für die Montage auf der Pumpe.

Die Motorbauform entspricht der IEC 60034-7: IM B 5, IM V 1 (Code I) / IM 3001, IM 3011 (Code II).

Der Motorwirkungsgrad entspricht der Energieeffizienzklasse IE4 gemäß IEC 60034-30-1.

Der Motor verfügt über Thermistoren (Kaltleiter) in den Wicklungen gemäß DIN 44081/DIN 44082. Der Motorschutz spricht bei einem langsamen und schnellen Temperaturanstieg an (z. B. ständige Überlastung und Blockieren).

Die Thermoschalter sind so an einen externen Steuerkreis anzuschließen, dass das Zurücksetzen ohne Probleme möglich ist. Die Motoren sind in Übereinstimmung mit den geltenden Vorschriften an einen Motorschutzschalter anzuschließen.

Mit einem drehzahlgeregelten Antrieb kann die Pumpenleistung an jeden Betriebspunkt angepasst werden. Wenn der Motor an einen Frequenzumrichter angeschlossen werden soll, muss die Pumpe mit einem elektrisch isolierten Motorlager bestellt werden.

Weitere Produktinformationen

Die Graugussbauteile verfügen über eine mit Hilfe einer kathodischen Elektrotauchlackierung aufgetragene Epoxid-Beschichtung. Die Elektrotauchlackierung ist ein Lackierverfahren, bei dem ein um das Produkt ausgebildetes elektrisches Feld das Aufbringen einer dünnen und gleichmäßigen Farbschicht auf der Oberfläche ermöglicht.

Technische Daten

Art der Steuerung:

Frequency converter: ohne

Fördermedium:

Medientemperaturbereich: -40 .. 120 °C

Technische Daten:

Pumpendrehzahl, auf der die Pumpendaten beruhen: 1492 1/min

Nennförderstrom: 1326 m³/h

Nennförderhöhe: 31.52 m

Tatsächlicher Laufraddurchmesser: 359 mm

GLRD Code: DQQE

ISO Abnahmekl.: ISO9906:2012 3B

Werkstoffe:

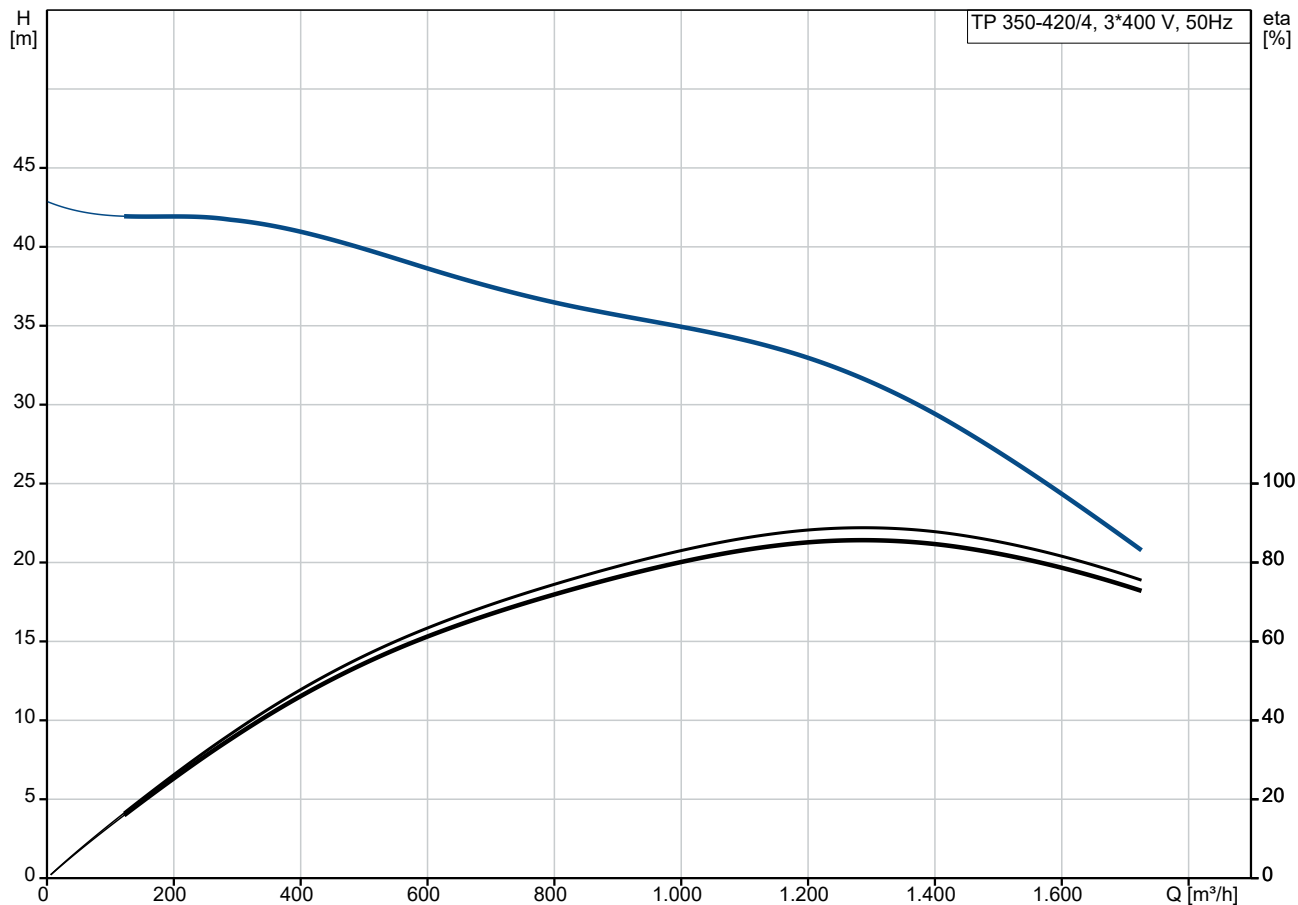
Pumpengehäuse: Kugelgraphit

Pumpenmantel: EN-GJS-400-18-LT

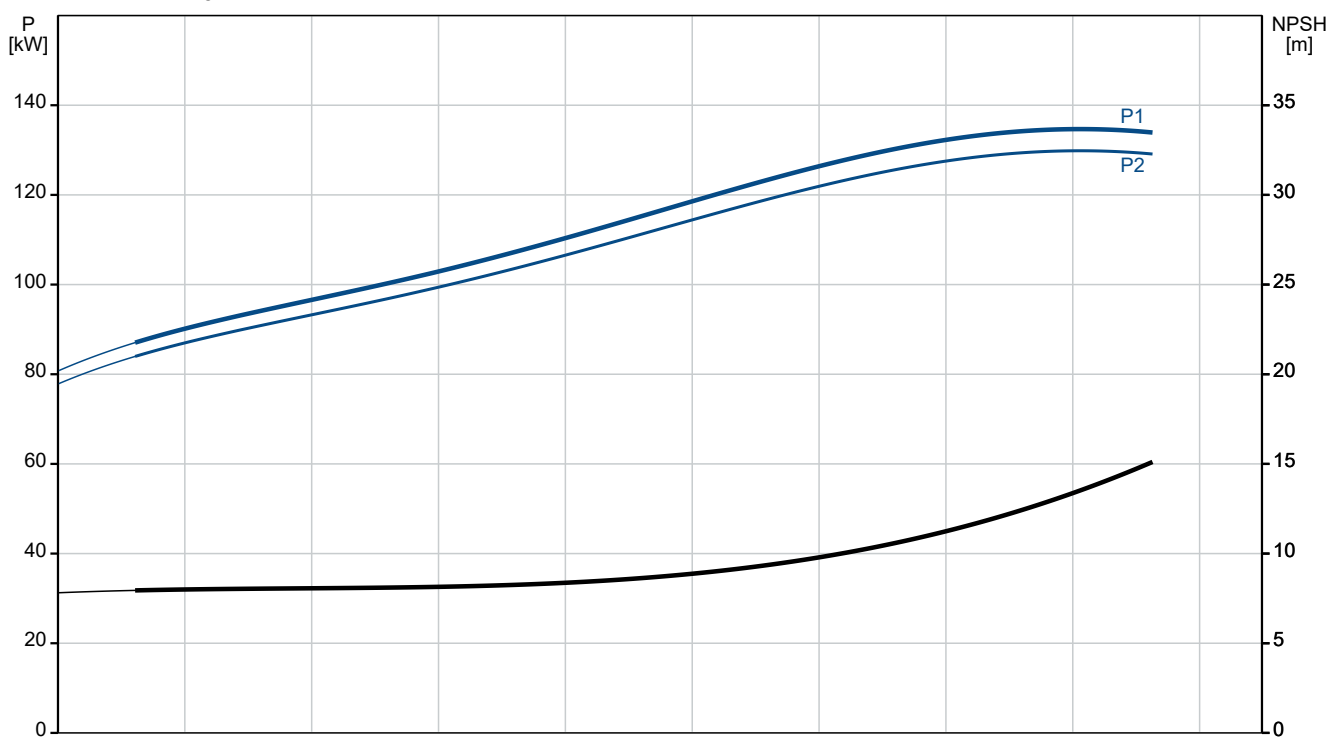
Pumpengehäuse: ASTM Grade 60-40-18

Anz.	Beschreibung
1	<p> Laufradwerkstoff: Bronze Laufrad: CuSn10-C </p> <p> Installation: Umgebungstemperatur: -20 .. 55 °C Max. Betriebsdruck: 25 bar Max. Druck bei vorgegebener Temperatur: 25 bar / 120 °C Anschlusstyp: DIN Anschlussgröße: DN 350 Nenndruckstufe: PN 25 Port-to-port length: 1400 mm Grösse Motorflansch: FF600 </p> <p> Elektrische Daten: Bauart des Motors: SIEMENS Motorbemessungsleistung P2: 132 kW Netzfrequenz: 50 Hz Bemessungsspannung: 3 x 380-420D/660-725Y V Bemessungsstrom: 235-235 A Anlaufstrom: 820 % Leistungsfaktor Cos phi: 0.85 Nenn-Drehzahl: 1490 1/min Wirkungsgrad: IE4 96,4% IE-Wirkungsgradklasse: IE4 Motorwirkungsgrad bei Vollast: 96.4 % Motorwirkungsgrad bei 3/4-Last: 96.6 % Motorwirkungsgrad bei halber Last: 96.3 % Motorpole: 4 Schutzart (gemäß IEC 34-5): IP55 Wärmeklasse (IEC 85): F Motor - Produktnummer: 92910064 </p> <p> Sonstiges: Mindesteffizienzindex MEI ≥: 0.70 Nettogewicht: 1880 kg Bruttogewicht: 1950 kg Versandvol.: 4.78 m³ Herkunftsland: HU Zolltarif Nr.: 84137051 </p>

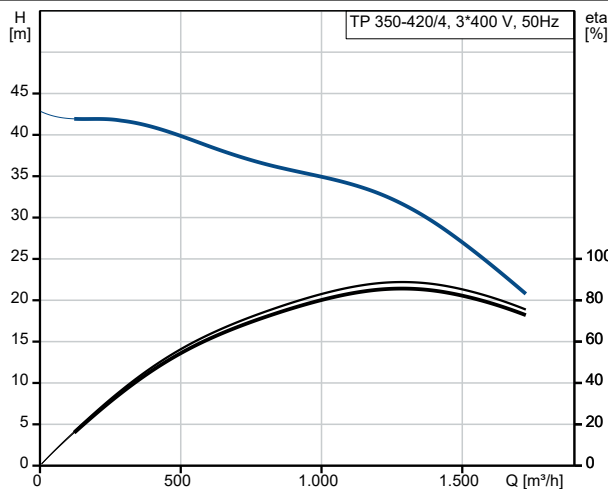
auf Anfr. TP 350-420/4 A3-F-Y-DQQE-2W3 50 Hz



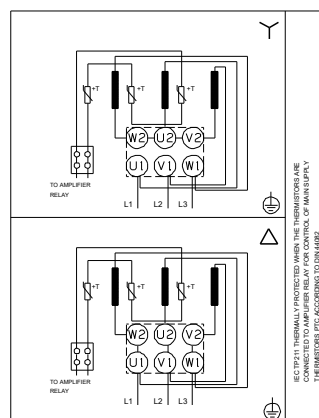
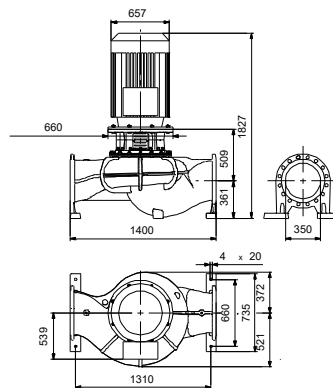
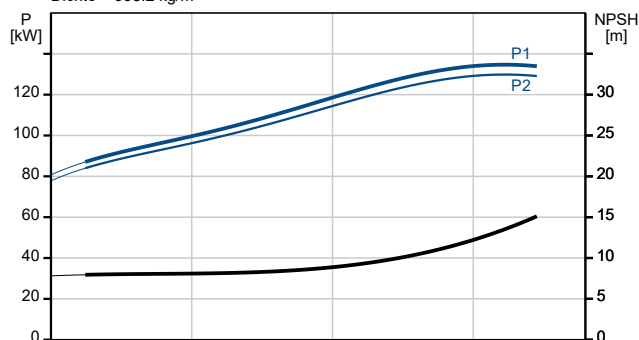
Fördermedium = Wasser
 Medientemperatur während des Betriebes = 20 °C
 Dichte = 998.2 kg/m³



Beschreibung	Daten
Allgemeine Informationen:	
Produktbezeichnung:	TP 350-420/4 A3-F-Y-DQQE-2W3
Produktnummer:	auf Anfr.
EAN-Nummer:	auf Anfr.
Technische Daten:	
Pumpendrehzahl, auf der die Pumpendaten beruhen:	1492 1/min
Nennförderstrom:	1326 m ³ /h
Nennförderhöhe:	31.52 m
Maximale Förderhöhe:	420 dm
Tatsächlicher Laufraddurchmesser:	359 mm
GLRD Code:	DQQE
ISO Abnahmekl.:	ISO9906:2012 3B
Code Ausführung:	A3
Werkstoffe:	
Pumpengehäuse:	Kugelgraphit
Pumpenmantel:	EN-GJS-400-18-LT
Pumpengehäuse:	ASTM Grade 60-40-18
Laufradwerkstoff:	Bronze
Laufrad:	CuSn10-C
Code Material:	Y
Installation:	
Umgebungstemperatur:	-20 .. 55 °C
Max. Betriebsdruck:	25 bar
Max. Druck bei vorgegebener Temperatur:	25 bar / 120 °C
Anschlussstyp:	DIN
Anschlussgröße:	DN 350
Nenndruckstufe:	PN 25
Port-to-port length:	1400 mm
Grösse Motorflansch:	FF600
Code Anschl. Art:	F
Fördermedium:	
Medientemperaturbereich:	-40 .. 120 °C
Elektrische Daten:	
Bauart des Motors:	SIEMENS
Motorbemessungsleistung P2:	132 kW
Netzfrequenz:	50 Hz
Bemessungsspannung:	3 x 380-420D/660-725 V
Bemessungsstrom:	235-235 A
Anlaufstrom:	820 %
Leistungsfaktor Cos phi:	0.85
Nenn-Drehzahl:	1490 1/min
Wirkungsgrad:	IE4 96,4%
IE-Wirkungsgradklasse:	IE4
Motorwirkungsgrad bei Vollast:	96.4 %
Motorwirkungsgrad bei 3/4-Last:	96.6 %
Motorwirkungsgrad bei halber Last:	96.3 %
Motorpole:	4
Schutzart (gemäß IEC 34-5):	IP55
Wärmeklasse (IEC 85):	F
eingebauter Motorschutz:	PTC
Motor - Produktnummer:	92910064
Art der Steuerung:	
Frequenzumrichter:	ohne
Sonstiges:	
Mindesteffizienzindex MEI ≥:	0.70
Nettogewicht:	1880 kg



Fördermedium = Wasser
Medientemperatur während des Betriebes = 20 °C
Dichte = 998.2 kg/m³



IEC 60745-1 THERMAL PROTECTED MOTOR THE THERMAL PROTECTORS ARE CONNECTED TO AMPERIFIER RELAY FOR CONTROL OF MOTOR SAFELY THE THERMISTOR PTC ACCORDING TO DIN 4482



Name des Unternehmens:

Angelegt von:

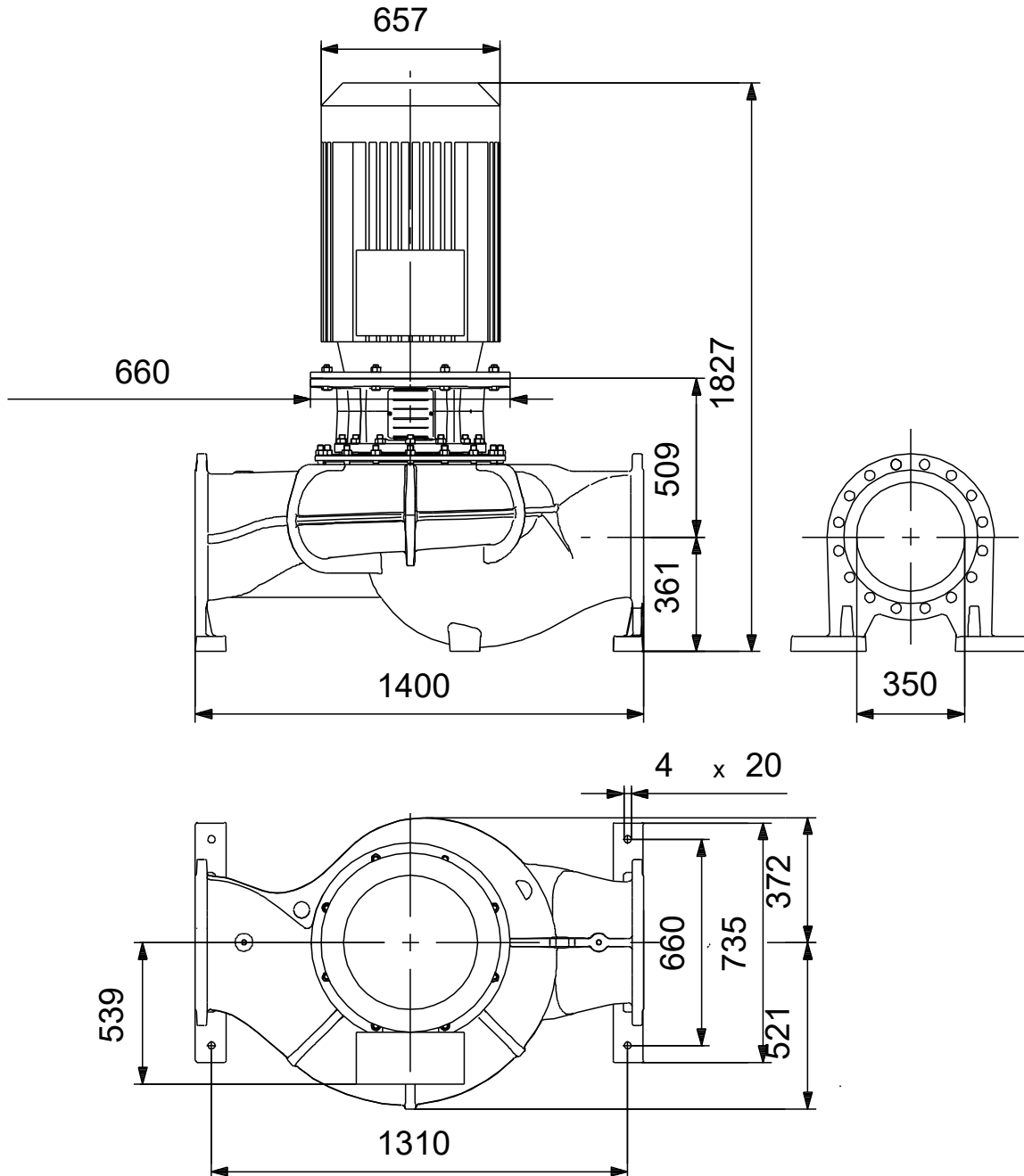
Telefon:

Datum:

09.12.2023

Beschreibung	Daten
Bruttogewicht:	1950 kg
Versandvol.:	4.78 m ³
Herkunftsland:	HU
Zolltarif Nr.:	84137051

auf Anfr. TP 350-420/4 A3-F-Y-DQQE-2W3 50 Hz



Achtung! Soweit nicht anders angegeben, handelt es sich um Millimeterangaben (mm). Die vereinfachte Maßzeichnung zeigt nicht alle

auf Anfr. TP 350-420/4 A3-F-Y-DQQE-2W3 50 Hz



IEC TP211 THERMALLY PROTECTED WHEN THE THERMISTORS ARE
CONNECTED TO AMPLIFIER RELAY FOR CONTROL OF MAIN SUPPLY
THERMISTORS PTC ACCORDING TO DIN 44082

Hinweis: Alle Einheiten in [mm] soweit nicht anders bezeichnet.

