

# Vorgabedaten

PROJEKT:	UNIT TAG:	MENGE:
ANSPRECHPARTNER: _____	SERVICELEISTUNG:	DATUM: _____
INGENIEUR/TECHNIKER:	VORGEGEBEN VON:	DATUM:
AUFTRAGNEHMER:	BESTELLNUMMER:	DATUM:

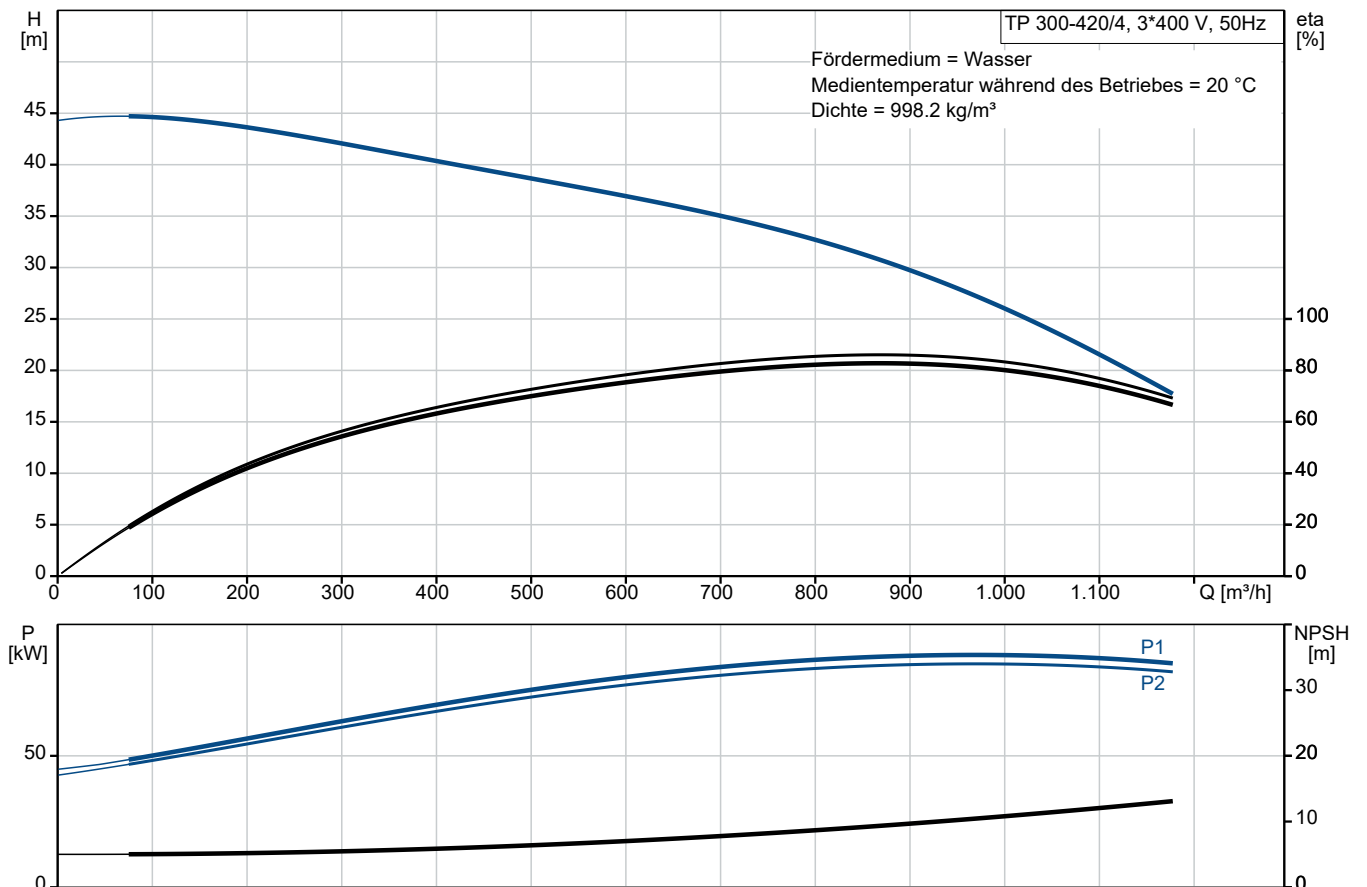


## TP 300-420/4 A3-F-O-DAQF-WW3

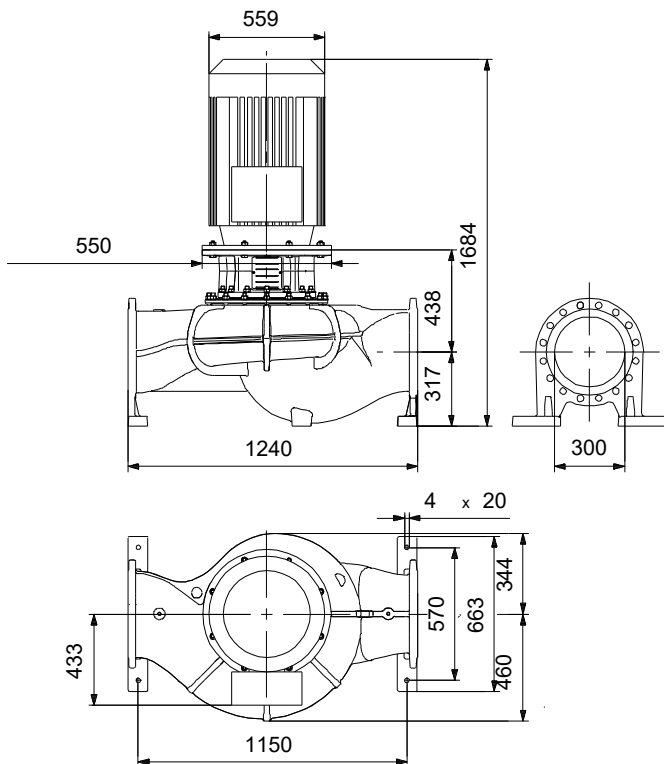
Einstufige Inlinepumpen

Hinweis! Abbildung kann vom Produkt abweichen.

Servicebedingungen	Pumpendaten	Motordaten
	Max. Druck bei vorgegebener Temperatur: 25 bar / 140 °C	Bemessungsspannung: 380-420D/660-725Y V
	Medientemperaturbereich: 0 .. 140 °C	Netzfrequenz: 50 Hz
	Maximale Umgebungstemperatur: 55 °C	Schutzart: IP55
	Code GLRD: DAQF	Wärmeklasse: F
	Produktnummer: auf Anfr.	Motorschutz: PTC
		Bauart des Motors: SIEMENS
		Eta 1/1: 96.1 %



# Vorgabedaten



## Werkstoffe:

Pumpengehäuse:	Kugelgraphit
Pumpengehäuse:	ASTM Grade 60-40-18
Laufwerkstoff:	Grauguss
Laufwerkstoff gemäß ASTM:	ASTM class 30
Laufwerkstoff:	EN-GJL-200
Code Material:	O

## Ausschreibungstext



Hinweis! Abbildung kann vom Produkt abweichen.

Produktnr.: auf Anfr.

### **Einstufige Trockenläuferpumpe in Inlinebauweise mit IE4 Hocheffizienz-Motor (nach IEC 60034-30)**

#### **Wellenabdichtung:**

- Entlastete O-Ringdichtung mit Feder auf der luftbeauschlagten Seite, Dichtflächen aus synthetischer Kohle/Siliziumkarbid, Nebendichtungen aus Fluoraz

#### **Anschlüsse:**

- Rohrleitung: PN 25 gemäß EN 1092-2 und ISO 7005-2.

#### **Motor:**

- Ungeregelter Asynchronmotor, luftgekühlt

#### **Technische Daten:**

- Nennvolumenstrom: 839.5 m<sup>3</sup>/h
- Nennförderhöhe: 31.95 m
- Maximale Förderhöhe: 420 dm
  - Tatsächlicher Förderstrom der
  - Tatsächliche Förderhöhe der
- Kennlinientoleranz: ISO9906
- Medientemperaturbereich: 0 .. 140 °C

#### **Werkstoffe:**

- Pumpengehäuse: Kugelgraphit  
EN-GJS-400-18-LT  
ASTM Grade 60-40-18
- Laufrad: Grauguss  
EN-GJL-200  
ASTM class 30

#### **Installation:**

- Max. Umgebungstemperatur: 55 °C
- Max. Betriebsdruck: 25 bar
- Anschluss: DIN
- Nenndruck (bar): PN 25

#### **Elektrische Daten:**



Name des Unternehmens:

Angelegt von:

Telefon:

Datum:

04.12.2023

- IE-Wirkungsgradklasse: IE4  
- Netzfrequenz: 50 Hz  
- Nennspannung: 380-420D/660-725Y V  
- Nennstrom: 154-154 A  
  - Anlaufstrom 850 %  
- Leistungsfaktor Cos phi: 0.88  
- Wirkungsgrad: IE4 96,1%  
- Schutzart (IEC 34-5): IP55  
- Isolationsklasse (IEC 85): F  
  - Isolierte Motorlager: ja/nein  
ErP-Status: EuP extern/integriert  
- Mindesteffizienzindex: MEI  $\geq$   
  MEI  $\geq$   
Fabrikat der Planung: Grundfos  
Typ der Planung: TP 300-420/4

**Anz. Beschreibung**

1 TP 300-420/4 A3-F-O-DAQF-WW3

**Hinweis! Abbildung kann vom Produkt abweichen.**

Produktnr.: auf Anfr.

Einstufige Spiralpumpe mit gegenüberliegenden Saug- und Druckstutzen in Inlinebauweise. Der Saug- und Druckstutzen haben den gleichen Durchmesser. Die Pumpen sind nach dem Top-Pull-Out-Prinzip konstruiert, d. h. der Pumpenkopf (Motor, Kopfstück und Laufrad) kann zur Instandhaltung oder Wartung einfach abgenommen werden, während das Pumpengehäuse in der Verrohrung verbleibt.

Die Pumpe ist mit einer entlasteten O-Ring-Dichtung ausgerüstet. Die Gleitringdichtung entspricht EN 12756. Rohrleitungsanschluss über DIN-Flansche PN 25 gemäß EN 1092-2 und ISO 7005-2.

Die Pumpe ist mit einem lüftergekühlten Asynchronmotor ausgerüstet.

Der minimale Effizienzindex (MEI) des Produkts ist größer oder gleich 0,70. Dies wird gemäß der Verordnung (EU) der Kommission als Richtwert für die beste erhältliche Wasserpumpe angesehen (1. Januar 2013).

Die Graugussbauteile verfügen über eine mit Hilfe einer kathodischen Elektrotauchlackierung aufgetragene Epoxid-Beschichtung. Die Elektrotauchlackierung ist ein Lackierverfahren, bei dem ein um das Produkt ausgebildetes elektrisches Feld das Aufbringen einer dünnen und gleichmäßigen Farbschicht auf der Oberfläche ermöglicht.

**Pumpe**

1: Pumpengehäuse

2: Laufrad

3: Flanschelle

4: Kopfstück/Motorlaterne

5: Spaltringe

Das Pumpengehäuse ist mit einem austauschbaren Spaltring aus Messing ausgerüstet, der dafür sorgt, dass möglichst wenig Flüssigkeit von der Druckseite zur Zulaufseite des Laufrads strömt.

Das Laufrad ist mit Hilfe einer Mutter auf der Welle befestigt.

Die Pumpe ist mit einer entlasteten O-Ring-Dichtung ausgerüstet.

Dank der entlasteten Bauweise kann dieser Gleitringdichtungstyp für Hochdruckanwendungen eingesetzt werden.

Da die Feder auf der luftbeaufschlagten Seite angeordnet ist, ist dieser Dichtungstyp bestens für die Förderung von hochviskosen, verschmutzten Medien geeignet, die auch langfaserige Bestandteile enthalten können.

Die Dichtung verfügt zudem über eine drehsteife Drehmomentübertragung.

Dichtflächen:

- Werkstoff des rotierenden Dichtungsringes: Kohlegraphit, metallimprägniert

**Anz. Beschreibung**

1

• Werkstoff des Gegenrings: Siliziumkarbid (SiC)  
Wegen der guten Schmiereigenschaften von Kohlegraphit kann eine Gleitringdichtung mit dieser Werkstoffpaarung auch eingesetzt werden, wenn schlechte Schmierbedingungen herrschen, wie z.  
B.  
bei der Förderung von heißem Wasser.  
Unter diesen Bedingungen kann jedoch mit einem Verschleiß an der Oberfläche aus Kohlegraphit gerechnet werden, wodurch sich die Lebensdauer der Dichtung verkürzt.  
Diese Werkstoffpaarung wird nicht für Flüssigkeiten empfohlen, die Partikel enthalten, da dies zu einem erhöhten Verschleiß der SiC-Dichtungsfläche führen kann.  
Werkstoff der Nebendichtung: FXM (Fluorkautschuk)  
FXM ist besonders für extrem hohe Temperaturen und Drücke geeignet. FXM verfügt über eine hohe chemische Beständigkeit.  
Die Schmierung und Kühlung der Gleitringdichtung erfolgen durch eine Umwälzung der Flüssigkeit über den Entlüftungskanal.  
Die Flansche haben Gewindebohrungen für die Montage von Manometern.  
Die Motorlaterne verbindet das Pumpengehäuse mit dem Motor und ist mit einer manuellen Entlüftungsschraube ausgerüstet, über die das Pumpengehäuse und die Dichtungskammer entlüftet werden können. Zur Abdichtung der Motorlaterne gegenüber dem Pumpengehäuse wird ein O-Ring verwendet.  
In der Mitte der Motorlaterne ist der Kupplungsschutz angeordnet, der als Berührungsschutz für die Kupplung und die Welle dient. Die Pumpenwelle wird mit einer Passfeder und Gewindestiften direkt mit der Motorwelle verbunden.

**Motor**

Vollständig gekapselter, lüftergekühlter Motor mit Hauptabmessungen nach geltender IEC- und DIN-Norm. Elektrischer Toleranzbereich nach EN 60034.  
Der Motor hat einen Flansch mit Durchgangsbohrungen (FF) für die Montage auf der Pumpe.  
Die Motorbauform entspricht der IEC 60034-7: IM B 5, IM V 1 (Code I) / IM 3001, IM 3011 (Code II).  
Der Motorwirkungsgrad entspricht der Energieeffizienzklasse IE4 gemäß IEC 60034-30-1.  
Der Motor verfügt über Thermistoren (Kaltleiter) in den Wicklungen gemäß DIN 44081/DIN 44082. Der Motorschutz spricht bei einem langsamen und schnellen Temperaturanstieg an (z. B. ständige Überlastung und Blockieren).  
Die Thermostalter sind so an einen externen Steuerkreis anzuschließen, dass das Zurücksetzen ohne Probleme möglich ist. Die Motoren sind in Übereinstimmung mit den geltenden Vorschriften an einen Motorschutzschalter anzuschließen.  
Mit einem drehzahlgeregelten Antrieb kann die Pumpenleistung an jeden Betriebspunkt angepasst werden. Wenn der Motor an einen Frequenzumrichter angeschlossen werden soll, muss die Pumpe mit einem elektrisch isolierten Motorlager bestellt werden.

**Weitere Produktinformationen**

Die Graugussbauteile verfügen über eine mit Hilfe einer kathodischen Elektrotauchlackierung aufgetragene Epoxid-Beschichtung. Die Elektrotauchlackierung ist ein Lackierverfahren, bei dem ein um das Produkt ausgebildetes elektrisches Feld das Aufbringen einer dünnen und gleichmäßigen Farbschicht auf der Oberfläche ermöglicht.

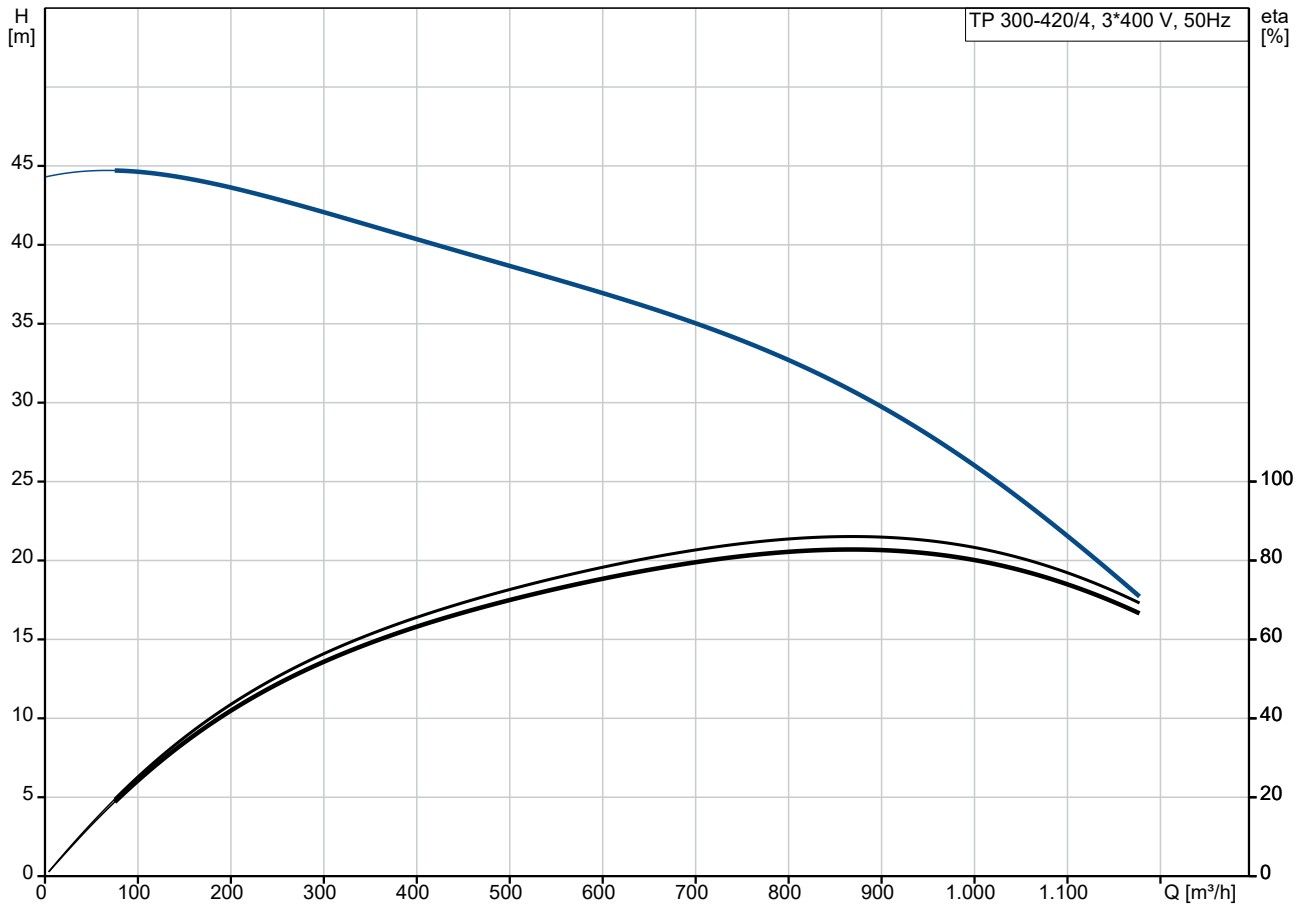
**Technische Daten**

Art der Steuerung:  
Frequency converter: ohne  
Fördermedium:  
Medientemperaturbereich: 0 .. 140 °C

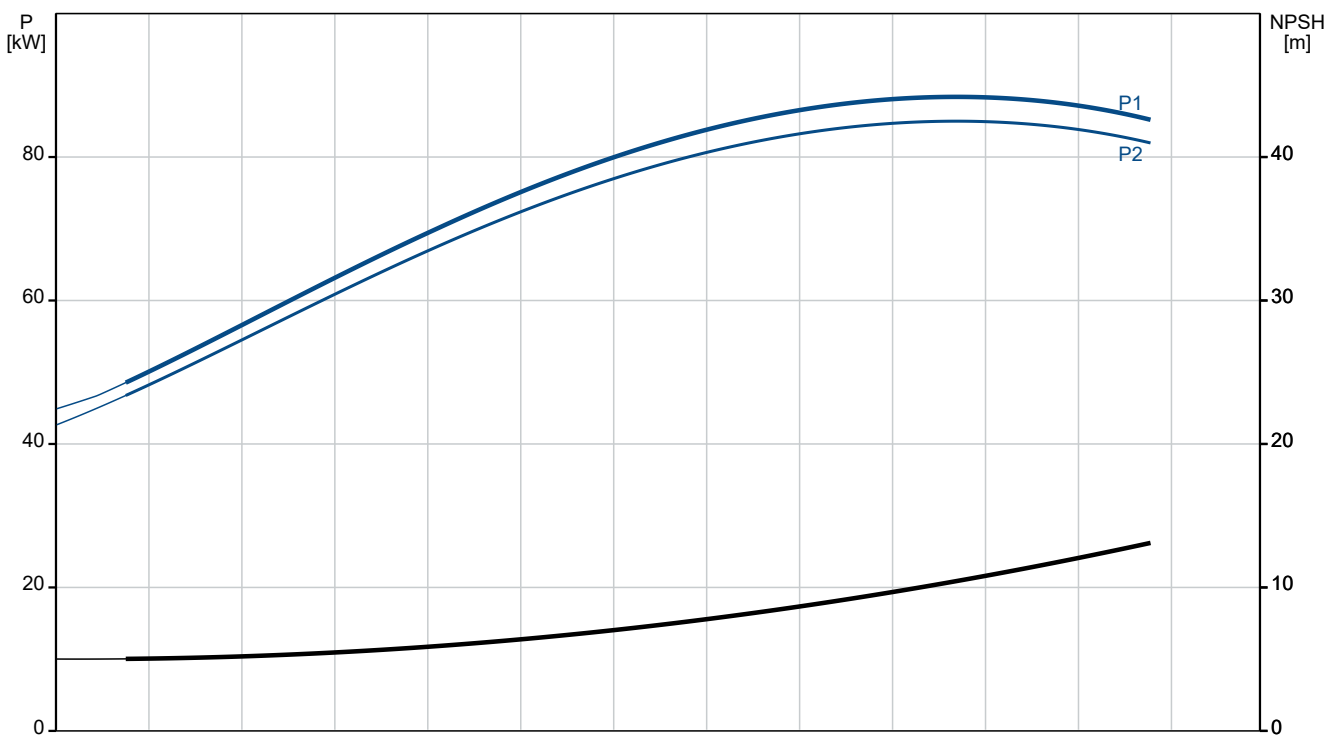
Technische Daten:  
Pumpendrehzahl, auf der die Pumpendaten beruhen: 1488 1/min  
Nennförderstrom: 839.5 m³/h  
Nennförderhöhe: 31.95 m  
Tatsächlicher Laufraddurchmesser: 370 mm  
GLRD Code: DAQF

Anz.	Beschreibung
1	<p>ISO Abnahmekl.: ISO9906:2012 3B</p> <p>Werkstoffe:</p> <p>Pumpengehäuse: Kugelgraphit</p> <p>Pumpenmantel: EN-GJS-400-18-LT</p> <p>Pumpengehäuse: ASTM Grade 60-40-18</p> <p>Laufradwerkstoff: Grauguss</p> <p>Laufrad: EN-GJL-200</p> <p>Laufradwerkstoff gemäß ASTM: ASTM class 30</p> <p>Installation:</p> <p>Umgebungstemperatur: -20 .. 55 °C</p> <p>Max. Betriebsdruck: 25 bar</p> <p>Max. Druck bei vorgegebener Temperatur: 25 bar / 140 °C</p> <p>Anschlusstyp: DIN</p> <p>Anschlussgröße: DN 300</p> <p>Nenndruckstufe: PN 25</p> <p>Port-to-port length: 1240 mm</p> <p>Grösse Motorflansch: FF500</p> <p>Elektrische Daten:</p> <p>Bauart des Motors: SIEMENS</p> <p>Motorbemessungsleistung P2: 90 kW</p> <p>Netzfrequenz: 50 Hz</p> <p>Bemessungsspannung: 3 x 380-420D/660-725Y V</p> <p>Bemessungsstrom: 154-154 A</p> <p>Anlaufstrom: 850 %</p> <p>Leistungsfaktor Cos phi: 0.88</p> <p>Nenn-Drehzahl: 1488 1/min</p> <p>Wirkungsgrad: IE4 96,1%</p> <p>IE-Wirkungsgradklasse: IE4</p> <p>Motorwirkungsgrad bei Vollast: 96.1 %</p> <p>Motorwirkungsgrad bei 3/4-Last: 96.4 %</p> <p>Motorwirkungsgrad bei halber Last: 96.3 %</p> <p>Motorpole: 4</p> <p>Schutzart (gemäß IEC 34-5): IP55</p> <p>Wärmeklasse (IEC 85): F</p> <p>Motor - Produktnummer: 92910062</p> <p>Sonstiges:</p> <p>Mindesteffizienzindex MEI ≥: 0.70</p> <p>Nettogewicht: 1330 kg</p> <p>Bruttogewicht: 1410 kg</p> <p>Versandvol.: 3.24 m<sup>3</sup></p> <p>Herkunftsland: HU</p> <p>Zolltarif Nr.: 84137051</p>

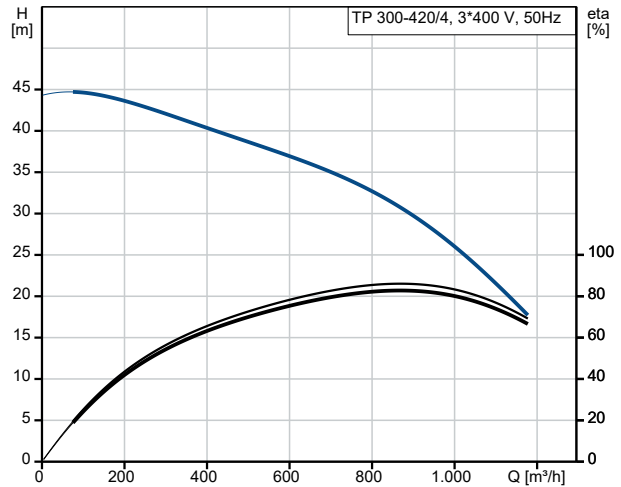
## auf Anfr. TP 300-420/4 A3-F-O-DAQF-WW3 50 Hz



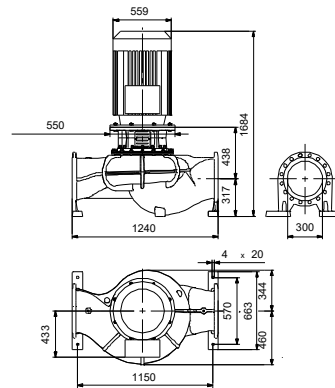
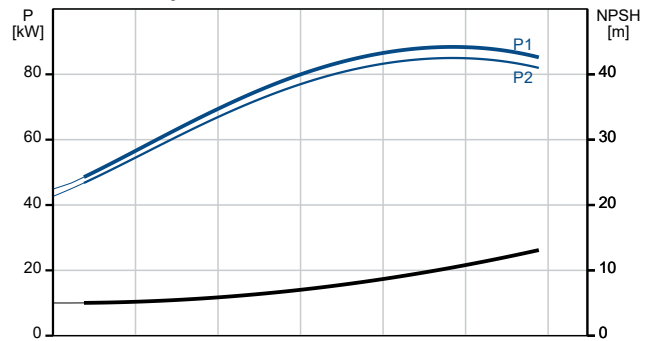
Fördermedium = Wasser  
 Medientemperatur während des Betriebes = 20 °C  
 Dichte = 998.2 kg/m³



Beschreibung	Daten
<b>Allgemeine Informationen:</b>	
Produktbezeichnung:	TP 300-420/4 A3-F-O-DAQF-WW3
Produktnummer:	auf Anfr.
EAN-Nummer:	auf Anfr.
<b>Technische Daten:</b>	
Pumpendrehzahl, auf der die Pumpendaten beruhen:	1488 1/min
Nennförderstrom:	839.5 m <sup>3</sup> /h
Nennförderhöhe:	31.95 m
Maximale Förderhöhe:	420 dm
Tatsächlicher Laufraddurchmesser:	370 mm
GLRD Code:	DAQF
ISO Abnahmechl.:	ISO9906:2012 3B
Code Ausführung:	A3
<b>Werkstoffe:</b>	
Pumpengehäuse:	Kugelgraphit
Pumpenmantel:	EN-GJS-400-18-LT
Pumpengehäuse:	ASTM Grade 60-40-18
Laufradwerkstoff:	Grauguss
Laufrad:	EN-GJL-200
Laufradwerkstoff gemäß ASTM:	ASTM class 30
Code Material:	O
<b>Installation:</b>	
Umgebungstemperatur:	-20 .. 55 °C
Max. Betriebsdruck:	25 bar
Max. Druck bei vorgegebener Temperatur:	25 bar / 140 °C
Anschlussstyp:	DIN
Anschlussgröße:	DN 300
Nenndruckstufe:	PN 25
Port-to-port length:	1240 mm
Grösse Motorflansch:	FF500
Code Anschl. Art:	F
<b>Fördermedium:</b>	
Medientemperaturbereich:	0 .. 140 °C
<b>Elektrische Daten:</b>	
Bauart des Motors:	SIEMENS
Motorbemessungsleistung P2:	90 kW
Netzfrequenz:	50 Hz
Bemessungsspannung:	3 x 380-420D/660-725Y V
Bemessungsstrom:	154-154 A
Anlaufstrom:	850 %
Leistungsfaktor Cos phi:	0.88
Nenn-Drehzahl:	1488 1/min
Wirkungsgrad:	IE4 96,1%
IE-Wirkungsgradklasse:	IE4
Motorwirkungsgrad bei Vollast:	96.1 %
Motorwirkungsgrad bei 3/4-Last:	96.4 %
Motorwirkungsgrad bei halber Last:	96.3 %
Motorpole:	4
Schutzart (gemäß IEC 34-5):	IP55
Wärmeklasse (IEC 85):	F
eingebauter Motorschutz:	PTC
Motor - Produktnummer:	92910062
<b>Art der Steuerung:</b>	
Frequenzumrichter:	ohne
<b>Sonstiges:</b>	
Mindesteffizienzindex MEI ≥:	0.70



Fördermedium = Wasser  
 Medientemperatur während des Betriebes = 20 °C  
 Dichte = 998.2 kg/m<sup>3</sup>





Name des Unternehmens:

Angelegt von:

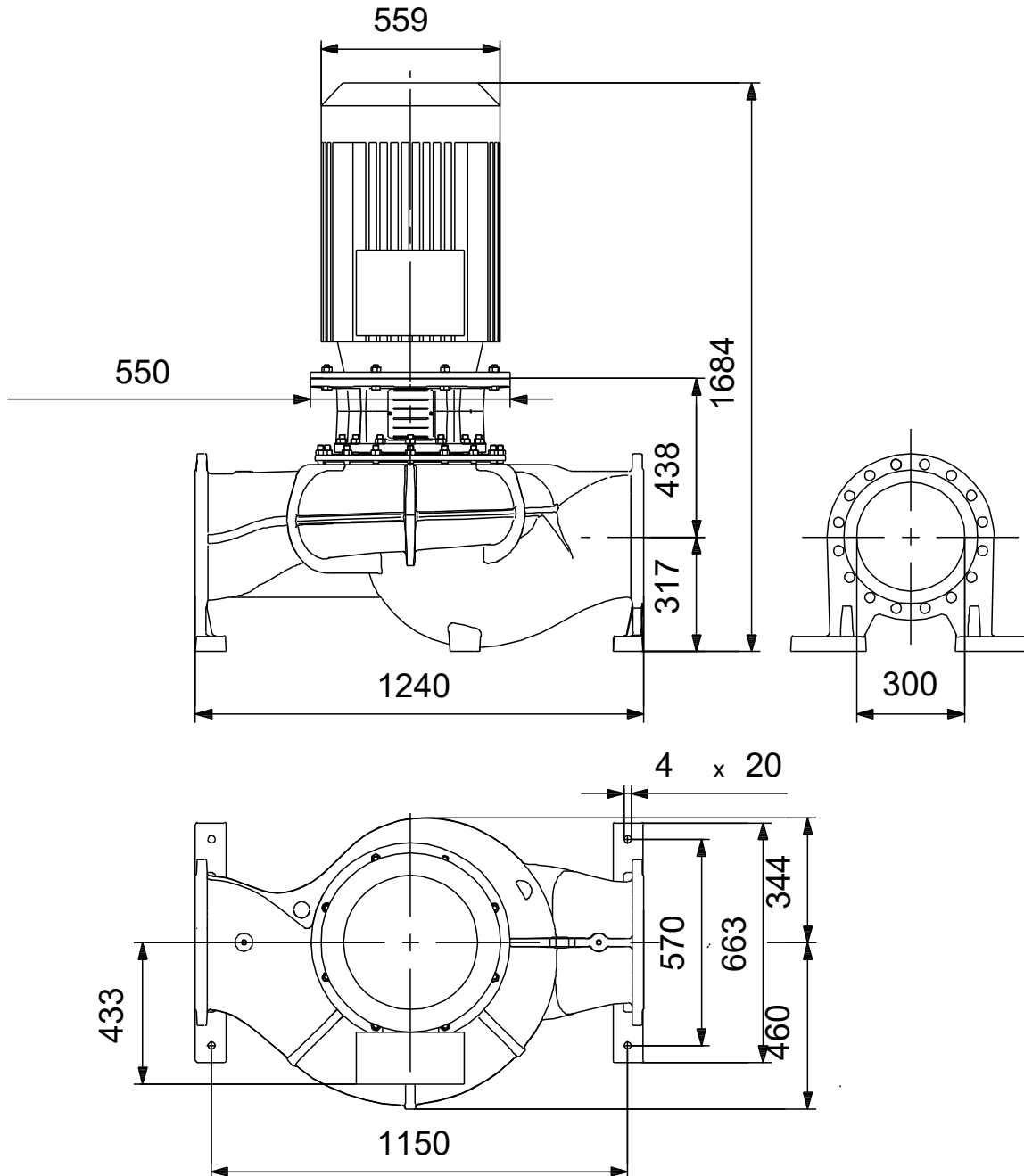
Telefon:

Datum:

04.12.2023

Beschreibung	Daten
Nettogewicht:	1330 kg
Bruttogewicht:	1410 kg
Versandvol.:	3.24 m <sup>3</sup>
Herkunftsland:	HU
Zolltarif Nr.:	84137051

## auf Anfr. TP 300-420/4 A3-F-O-DAQF-WW3 50 Hz



Achtung! Soweit nicht anders angegeben, handelt es sich um Millimeterangaben (mm). Die vereinfachte Maßzeichnung zeigt nicht alle

## auf Anfr. TP 300-420/4 A3-F-O-DAQF-WW3 50 Hz



IEC TP211 THERMALLY PROTECTED WHEN THE THERMISTORS ARE  
CONNECTED TO AMPLIFIER RELAY FOR CONTROL OF MAIN SUPPLY  
THERMISTORS PTC ACCORDING TO DIN 44082

Hinweis: Alle Einheiten in [mm] soweit nicht anders bezeichnet.

