
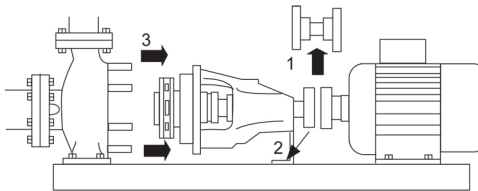

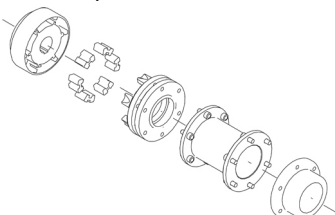


Anz.	Beschreibung
1	<p>NKE 40-250/211 AA2F2AESBQQENWB</p>  <p style="text-align: center;">Hinweis! Abbildung kann vom Produkt abweichen.</p> <p>Produktnr.: auf Anfr.</p> <p>Normalsaugende, einstufige Kreiselpumpe nach ISO 5199 mit Abmessungen und Bemessungsleistung nach EN 733. Die Pumpe ist mit Flanschen PN 16 ausgerüstet. Die Abmessungen entsprechen der EN 1092-2. Die Pumpe verfügt über einen axialen Saugstutzen, einen radialen Druckstutzen und eine horizontale Welle. Die Pumpen sind in Prozessbauweise ausgeführt, so dass die Kupplung, der Lagerträger und das Laufrad ausgebaut werden können, ohne den Motor, das Pumpengehäuse oder Rohrleitungen demontieren zu müssen.</p> <p>Die nicht entlastete Gummibalgdichtung entspricht der DIN EN 12756.</p> <p>Die Pumpe ist mit einem lüftergekühlten Permanentmagnet-Synchronmotor mit Standfuß ausgerüstet. Die Pumpe und der Motor sind auf einem gemeinsamen Grundrahmen montiert.</p> <p>Zur Drehzahlregelung verfügt der Motor über einen Frequenzumrichter und PI-Regler, die im Klemmenkasten des Motors untergebracht sind. Die elektronische Drehzahlregelung ermöglicht eine kontinuierliche Anpassung der Motordrehzahl und damit der Pumpenleistung an den aktuellen Bedarf. Der minimale Effizienzindex (MEI) des Produkts ist größer oder gleich 0,70. Dies wird gemäß der Verordnung (EU) der Kommission als Richtwert für die beste erhältliche Wasserpumpe angesehen (1. Januar 2013).</p> <p>An die Pumpe kann ein externer Sensor angeschlossen werden, wenn die Pumpe in Abhängigkeit des Volumenstroms, des Differenzdrucks oder der Temperatur geregelt werden soll.</p> <p>Das Bedienfeld am Klemmenkasten des Motors verfügt über ein 4-Zoll-TFT-Display, Drucktasten und die Zustandsanzeige Grundfos Eye.</p> <p>Das Bedienfeld bietet einen intuitiven und benutzerfreundlichen Zugriff auf alle Funktionen. Mit den Drucktasten können Benutzer durch die Menüstruktur navigieren, auf Pumpen- und Leistungsdaten vor Ort zugreifen, den gewünschten Sollwert einstellen und die Pumpe auf die Betriebsarten „MIN“, „MAX“ oder „Stopp“ einstellen.</p> <p>Die Kommunikation mit der Pumpe ist zusätzlich auch über die App Grundfos GO Remote möglich (optional). Über die Fernsteuerung können weitere Einstellungen vorgenommen und zahlreiche Betriebsparameter ausgelesen werden, wie z. B. „Aktueller Wert“, „Drehzahl“, „Leistungsaufnahme“ und „Gesamter Stromverbrauch“.</p> <p>Die Zustandsanzeige Grundfos Eye zeigt am Bedienfeld den Betriebszustand der Pumpe wie folgt an:</p> <ul style="list-style-type: none">• Eingeschaltet: Motor läuft (grüne Meldeleuchten leuchten und drehen sich) oder Motor ist betriebsbereit (grüne Meldeleuchten leuchten dauerhaft)• Warnung: Motor läuft noch (gelbe Meldeleuchten leuchten und drehen sich) oder wurde abgeschaltet (gelbe Meldeleuchten leuchten dauerhaft)• Alarm: Motor wurde abgeschaltet (rote Meldeleuchten blinken). <p>Die Pumpe und der Motor sind auf einem gemeinsamen Stahlgrundrahmen gemäß ISO 3661 montiert. Die Prozessbauweise ermöglicht in Verbindung mit der Ausbaupumpe die Wartung und Reparatur der Pumpe, ohne dass das Pumpengehäuse und der Motor vom Grundrahmen demontiert werden müssen.</p> <p>Dadurch müssen die Pumpe und der Motor nach den Wartungs- - oder Reparaturarbeiten nicht wieder neu ausgerichtet werden.</p> <ol style="list-style-type: none">1) Die Kupplung ausbauen.2) Die Schrauben im Stützfuß des Lagerträgers entfernen.3) Den Lagerträger vom Pumpengehäuse trennen.

Anz.	Beschreibung
1	 <p>Pumpe</p> <p>Die Pumpe ist mit einer nicht entlasteten Gummi-Faltenbalgdichtung ausgerüstet. Die Drehmomentübertragung erfolgt über die Feder und die Faltenbälge. Durch die Faltenbälge wird verhindert, dass die Welle verschleißt und die axiale Beweglichkeit durch Ablagerungen auf der Welle beeinträchtigt wird.</p>  <p>Dichtflächen:</p> <ul style="list-style-type: none">• Werkstoff des rotierenden Dichtungsring: Siliziumkarbid (SiC)• Werkstoff des Gegenrings: Siliziumkarbid (SiC) <p>Diese Werkstoffpaarung wird verwendet, wenn eine höhere Korrosionsbeständigkeit gefordert ist. Aufgrund des hohen Härtegrades weist diese Werkstoffpaarung auch eine hohe Beständigkeit gegenüber abrasiven Partikeln auf.</p> <p>Werkstoff der Nebendichtung: EPDM (Ethylen-Propylen-Dien-Kautschuk)</p> <p>EPDM besitzt eine sehr hohe Beständigkeit gegenüber heißem Wasser. EPDM eignet sich nicht für Mineralöle. Die Welle ist aus Edelstahl gefertigt und hat im Bereich der Kupplung einen Durchmesser von 24 mm. Die Pumpe ist mit einer Ausbaupkupplung ausgerüstet, die die Motor- und Pumpenwelle miteinander verbindet.</p>  <p>Die Sprache auf dem Pumpentypenschild ist Englisch.</p> <p>Motor</p> <p>Vollständig gekapselter, lüftergekühlter Motor mit Hauptabmessungen nach geltender IEC- und DIN-Norm. Elektrischer Toleranzbereich nach EN 60034.</p> <p>Der Motorwirkungsgrad entspricht der Energieeffizienzklasse IE5 gemäß IEC 60034-30-2.</p> <p>Für den Motor ist kein externer Motorschutz erforderlich. Der Motorschutz spricht bei einem langsamen und schnellen Temperaturanstieg an (z. B. ständige Überlastung und Blockieren).</p> <p>Im Klemmenkasten befinden sich Klemmen für folgende Anschlussmöglichkeiten:</p> <ul style="list-style-type: none">• 1 Digitaleingang mit fest zugeordneter Funktion• 2 Analogeingänge 0(4)-20 mA, 0-5 V, 0-10 V oder 0,5-3,5 V• 5 V-Spannungsversorgung für das Potentiometer und einen Sensor• 1 frei konfigurierbarer Digitaleingang oder ein offener Kollektorausgang• Eingang und Ausgang für den Grundfos Digital Sensor• 24 V-Spannungsversorgung für Sensoren• zwei Melderelaisausgänge (potentialfreie Kontakte)• GENibus-Schnittstelle• Schnittstelle für ein Grundfos CIM-Feldbusmodul.

Anz. | Beschreibung

1

Weitere Produktinformationen

Die Graugussbauteile verfügen über eine mit Hilfe einer kathodischen Elektrottauchlackierung aufgetragenen Epoxid-Beschichtung. Die Elektrottauchlackierung ist ein Lackierverfahren, bei dem ein um das Produkt ausgebildetes elektrisches Feld das Aufbringen einer dünnen und gleichmäßigen Farbschicht auf der Oberfläche ermöglicht.

Technische Daten

Art der Steuerung:

Frequency converter: integriert

Drucksensor: nein

Fördermedium:

Medientemperaturbereich: -25 .. 120 °C

Technische Daten:

Pumpendrehzahl, auf der die Pumpendaten beruhen: 2901 1/min

Nennförderstrom: 49.52 m³/h

Pumpe mit Motor: Ja

Nennförderhöhe: 50.44 m

Tatsächlicher Laufraddurchmesser: 211 mm

Nominal impeller diameter: 250

GLRD Code: BQQE

Gleitringdichtung: Single

ISO Abnahmekl.: ISO9906:2012 3B

Lagerbauweise: Standardausführung

Werkstoffe:

Pumpengehäuse: Grauguss

Pumpenmantel: EN-GJL-250

Pumpengehäuse: ASTM class 35

Tragring: Messing

Laufradwerkstoff: Grauguss

Laufrad: EN-GJL-200

Laufradwerkstoff gemäß ASTM: ASTM class 30

Internal pump house coating: CED-Beschichtung

Welle: Stainless steel

EN 1.4301

AISI 304

Installation:

Umgebungstemperatur: -20 .. 50 °C

Max. Betriebsdruck: 16 bar

Pipe connection standard: EN 1092-2

Anschlusstyp Eintritt: DIN

Anschlusstyp Austritt: DIN

Größe des Saugstutzens: DN 65

Größe des Druckanschlusses: DN 40

Nenndruckstufe: PN 16

Kupplungstyp: Flexible w/spacer

Base frame design: EN/ISO

Code for base frame: 6

Grouting (Yes/No): N



Name des Unternehmens:

Angelegt von:

Telefon:

Datum:

16.12.2023

Projekt:

Referenznummer:

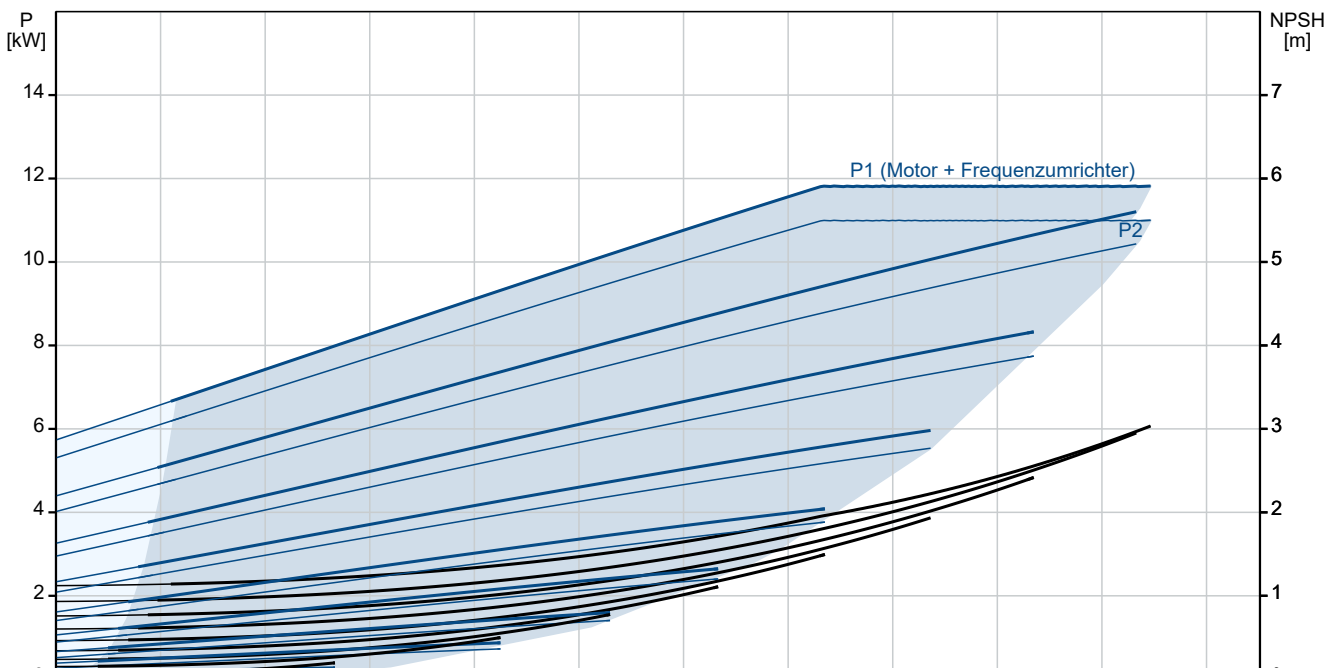
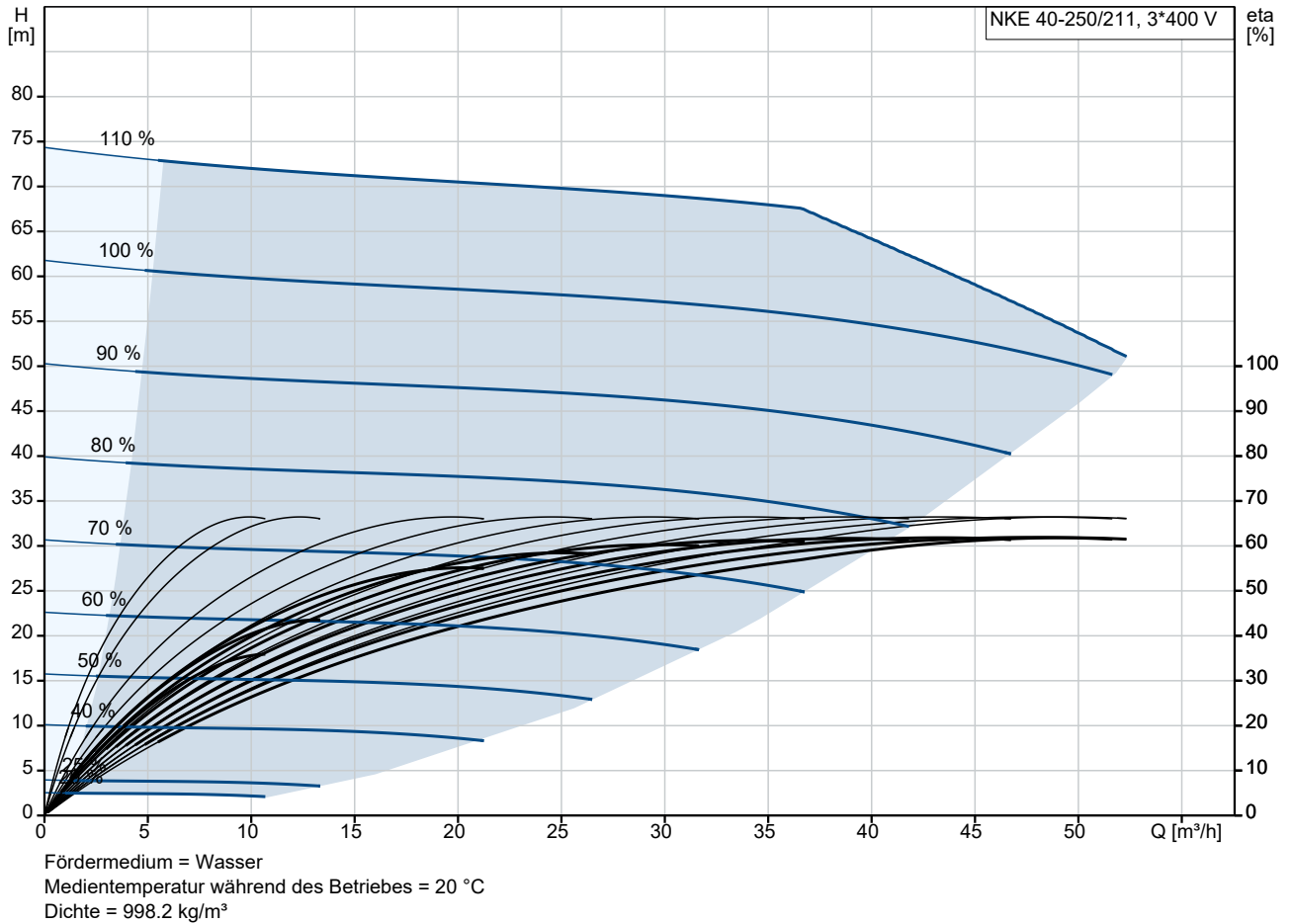
Kunde:

Kundennummer:

Kontakt:

Anz.	Beschreibung
1	<p>Elektrische Daten:</p> <p>Bauart des Motors: 160MH</p> <p>Motorbemessungsleistung P2: 11 kW</p> <p>Netzfrequenz: 50 Hz</p> <p>Bemessungsspannung: 3 x 380-500 V</p> <p>Bemessungsstrom: 20.3-16.0 A</p> <p>Leistungsfaktor Cos phi: 0.93-0.90</p> <p>Nenn-Drehzahl: 360-4000 1/min</p> <p>IE-Wirkungsgradklasse: IE5</p> <p>Motorwirkungsgrad bei Vollast: 93.1 %</p> <p>Motorpole: 2</p> <p>Schutzart (gemäß IEC 34-5): IP55</p> <p>Wärmeklasse (IEC 85): F</p> <p>Motor - Produktnummer: 99306758</p> <p>Bearing insulation type N-end: Steel Bearing</p> <p>Sonstiges:</p> <p>Mindesteffizienzindex MEI \geq: 0.70</p> <p>Nettogewicht: 200 kg</p> <p>Bruttogewicht: 215 kg</p> <p>Versandvol.: 0.504 m³</p> <p>Herkunftsland: HU</p> <p>Zolltarif Nr.: 84137059</p> <p>Language on pump nameplate: Britisches Englisch</p>

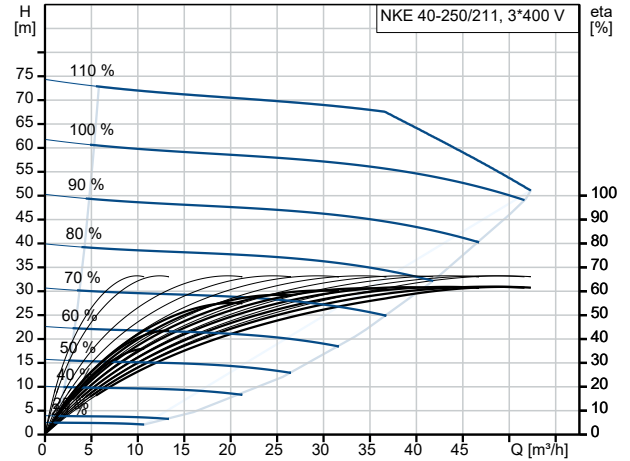
auf Anfr. NKE 40-250/211 AA2F2AESBQQENWB 50 Hz



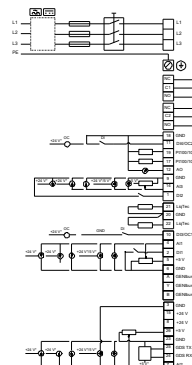
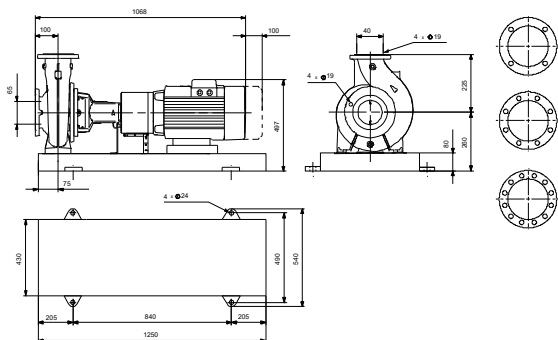
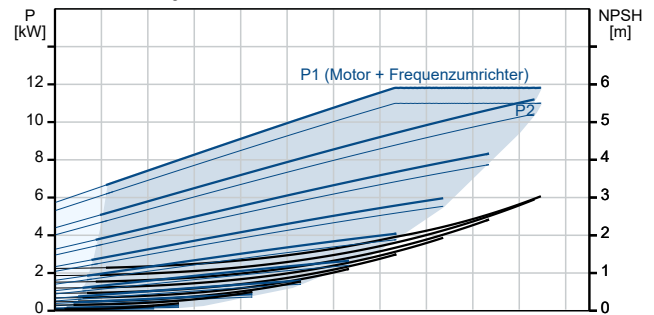
Projekt:
 Referenznummer:

Kunde:
 Kundennummer:
 Kontakt:

Beschreibung	Daten
Allgemeine Informationen:	
Produktbezeichnung:	NKE 40-250/211 AA2F2AESBQQENWB
Produktnummer:	auf Anfr.
EAN-Nummer:	auf Anfr.
Technische Daten:	
Pumpendrehzahl, auf der die Pumpendaten beruhen:	2901 1/min
Nennförderstrom:	49.52 m ³ /h
Pumpe mit Motor:	Ja
Nennförderhöhe:	50.44 m
Tatsächlicher Laufraddurchmesser:	211 mm
Nominal impeller diameter:	250
Wellendurchmesser:	24 mm
GLRD Code:	BQQE
Gleitringdichtung:	Single
ISO Abnahmekl.:	ISO9906:2012 3B
Code Ausführung:	A2
Lagerbauweise:	Standardausführung
Werkstoffe:	
Pumpengehäuse:	Grauguss
Pumpenmantel:	EN-GJL-250
Pumpengehäuse:	ASTM class 35
Tragring:	Messing
Laufradwerkstoff:	Grauguss
Laufrad:	EN-GJL-200
Laufradwerkstoff gemäß ASTM:	ASTM class 30
Internal pump house coating:	CED-Beschichtung
Code Material:	A
Elastomere GLRD:	E
Welle:	Stainless steel
Welle:	EN 1.4301
Welle:	AISI 304
Installation:	
Umgebungstemperatur:	-20 .. 50 °C
Max. Betriebsdruck:	16 bar
Pipe connection standard:	EN 1092-2
Anschlussyp Eintritt:	DIN
Anschlussyp Austritt:	DIN
Größe des Saugstutzens:	DN 65
Größe des Druckanschlusses:	DN 40
Nenndruckstufe:	PN 16
Kupplungstyp:	Flexible w/spacer
Base frame design:	EN/ISO
Code for base frame:	6
Grouting (Yes/No):	N
Code Anschl. Art:	F
Fördermedium:	
Medientemperaturbereich:	-25 .. 120 °C
Elektrische Daten:	
Bauart des Motors:	160MH
Motorbemessungsleistung P2:	11 kW
Netzfrequenz:	50 Hz
Bemessungsspannung:	3 x 380-500 V



Fördermedium = Wasser
 Medientemperatur während des Betriebes = 20 °C
 Dichte = 998.2 kg/m³





Name des Unternehmens:

Angelegt von:

Telefon:

Datum:

16.12.2023

Projekt:

Referenznummer:

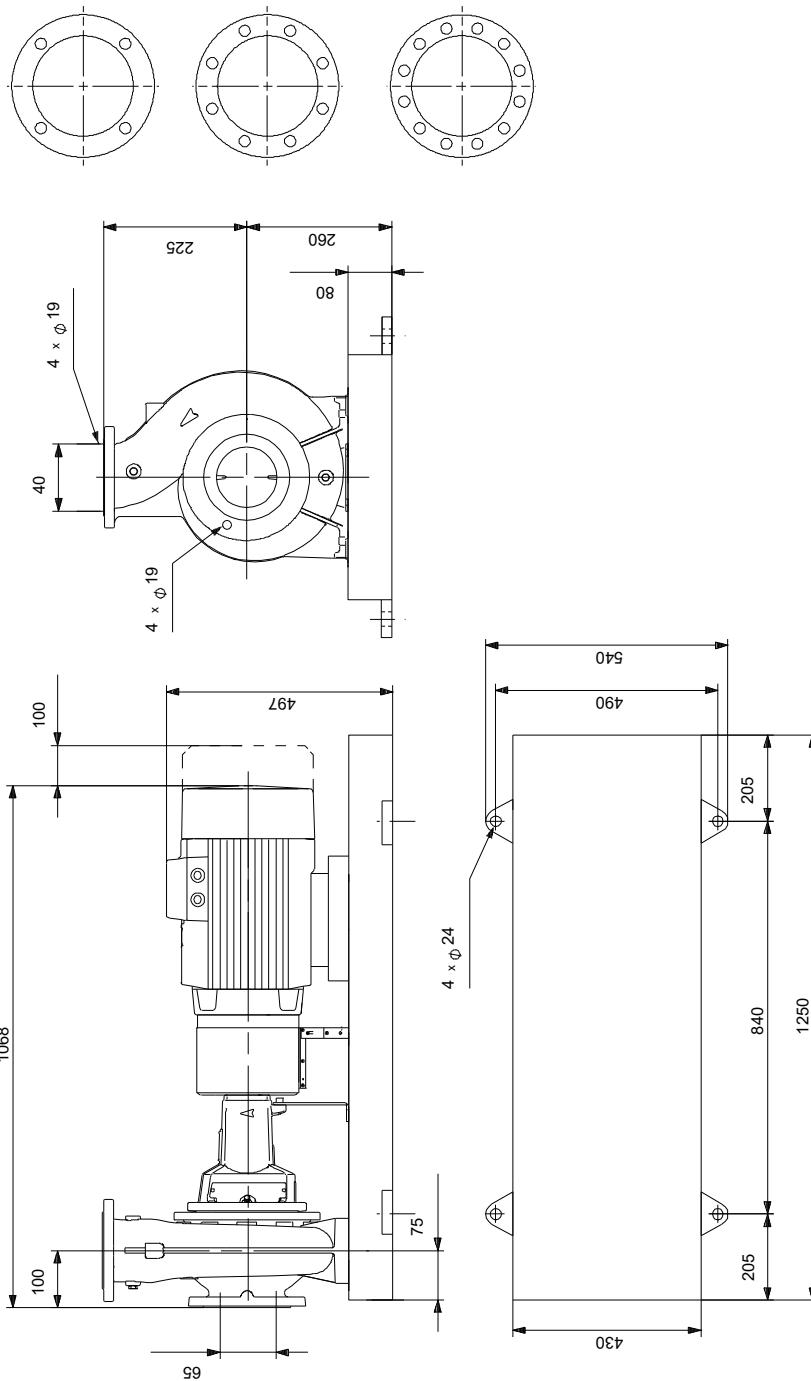
Kunde:

Kundennummer:

Kontakt:

Beschreibung	Daten
Bemessungsstrom:	20.3-16.0 A
Leistungsfaktor Cos phi:	0.93-0.90
Nenn-Drehzahl:	360-4000 1/min
IE-Wirkungsgradklasse:	IE5
Motorwirkungsgrad bei Vollast:	93.1 %
Motorpole:	2
Schutzart (gemäß IEC 34-5):	IP55
Wärmeklasse (IEC 85):	F
eingebauter Motorschutz:	ELEC
Motor - Produktnummer:	99306758
Bearing insulation type N-end:	Steel Bearing
Art der Steuerung:	
Bedienfeld:	HMI300 - Advanced
Funktionsmodul:	FM 300 - Funktionsmodul Advanced
Frequenzumrichter:	integriert
Drucksensor:	nein
Sonstiges:	
Mindesteffizienzindex MEI ≥:	0.70
Nettogewicht:	200 kg
Bruttogewicht:	215 kg
Versandvol.:	0.504 m ³
Herkunftsland:	HU
Zolltarif Nr.:	84137059
Language on pump nameplate:	Britisches Englisch

auf Anfr. NKE 40-250/211 AA2F2AESBQQENWB 50 Hz



auf Anfr. NKE 40-250/211 AA2F2AESBQQENWB 50 Hz



