

Vorgabedaten

PROJEKT:	UNIT TAG:	MENGE:
ANSPRECHPARTNER: _____	SERVICELEISTUNG:	DATUM: _____
INGENIEUR/TECHNIKER:	VORGEGEBEN VON:	DATUM:
AUFTRAGNEHMER:	GENEHMIGT VON:	DATUM:
	BESTELLNUMMER:	DATUM:

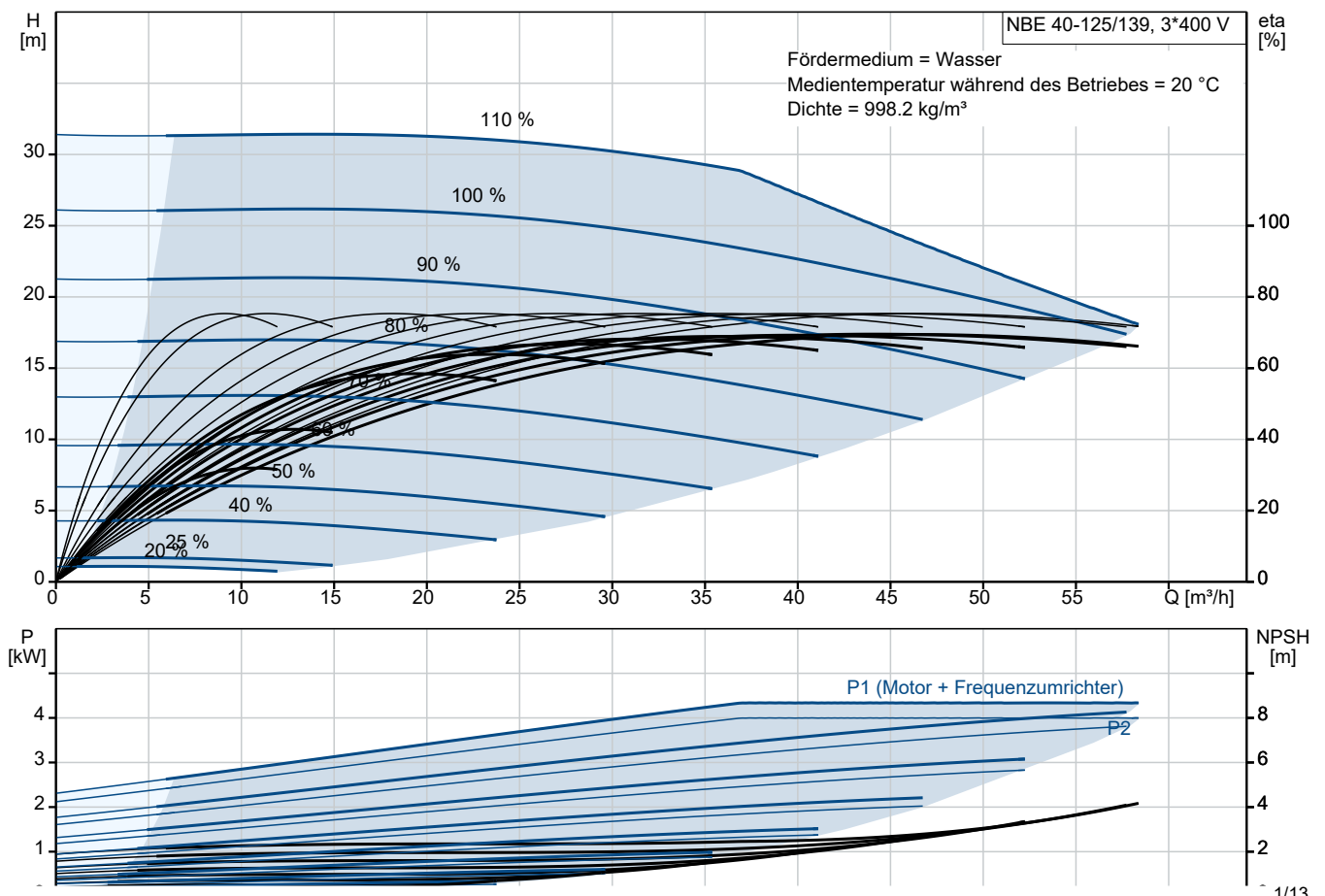


NBE 40-125/139 AAF2AESBQQEKWB

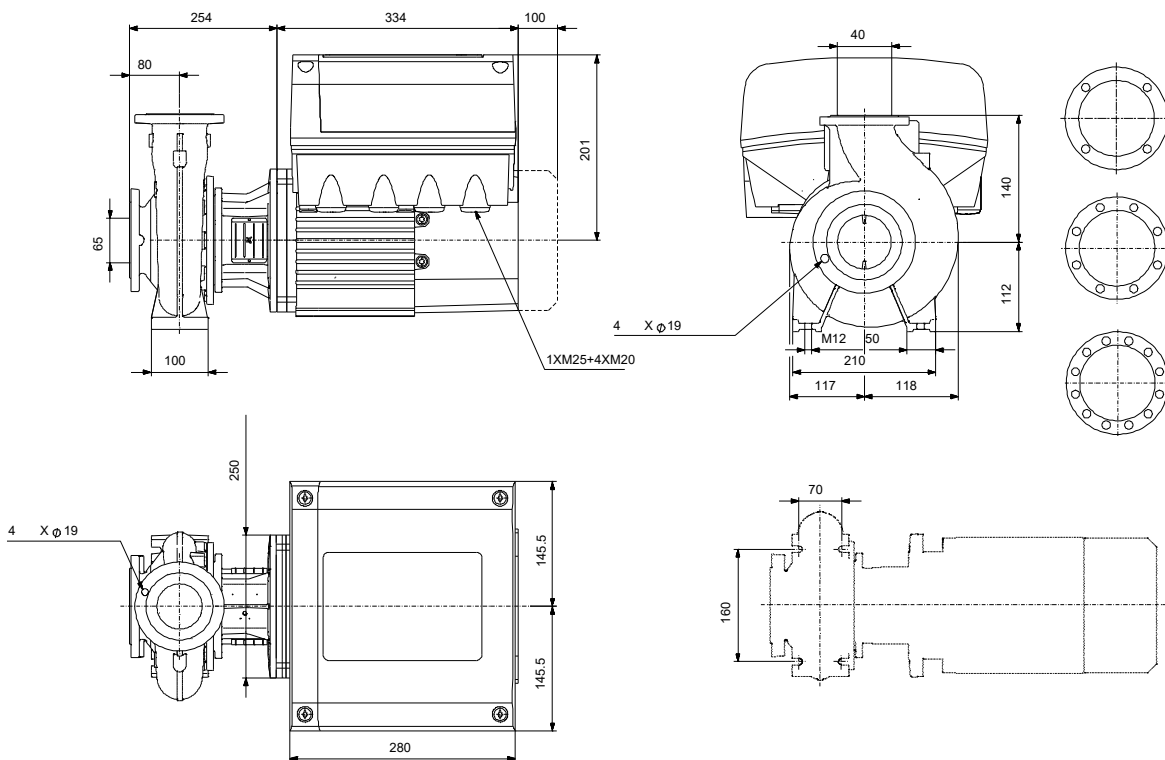
Einstufige Blockpumpen gem. EN 733 mit MGE-Motor

Hinweis! Abbildung kann vom Produkt abweichen.

Servicebedingungen	Pumpendaten	Motordaten
	Medientemperaturbereich: -25 .. 120 °C	Bemessungsspannung: 380-500 V
	Maximale Umgebungstemperatur: 50 °C	Netzfrequenz: 50 Hz
	Code GLRD: BQQE	Schutzart: IP55
	Produktnummer: auf Anfr.	Wärmeklasse: F
		Motorschutz: ELEC
		Eta 1/1: 92.2 %


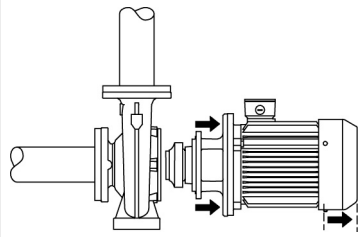


Vorgabedaten



Werkstoffe:

Pumpengehäuse:	Grauguss
Pumpengehäuse:	ASTM class 35
Laufwerkstoff:	Grauguss
Laufwerkstoff gemäß ASTM:	ASTM class 30
Laufwerkstoff:	EN-GJL-200
Code Material:	A
Elastomere GLRD:	E

Anz.	Beschreibung
1	<p data-bbox="199 448 638 481">NBE 40-125/139 AAF2AESBQKEKB</p> <div data-bbox="220 504 582 795" style="text-align: center;">  </div> <p data-bbox="598 795 1045 817" style="text-align: center;">Hinweis! Abbildung kann vom Produkt abweichen.</p> <p data-bbox="199 828 438 851">Produktnr.: auf Anfr.</p> <p data-bbox="199 884 1460 936">Normalsaugende, einstufige Kreiselpumpe nach ISO 5199 mit Abmessungen und Bemessungsleistung nach EN 733 (10 bar). Die Pumpe ist mit Flanschen PN 16 ausgerüstet.</p> <p data-bbox="199 940 718 963">Die Abmessungen entsprechen der EN 1092-2.</p> <p data-bbox="199 974 1460 1025">Die Pumpe verfügt über einen axialen Saugstutzen und radialen Druckstuten sowie über eine horizontal angeordnete Welle.</p> <p data-bbox="199 1030 1436 1081">Die Prozessbauweise ermöglicht eine Demontage des Motors, der Motorlaterne, der Abdeckung und des Laufrads, ohne dass das Pumpengehäuse von den Rohrleitungen getrennt werden muss.</p> <p data-bbox="199 1086 957 1108">Die nicht entlastete Gummibalgdichtung entspricht der DIN EN 12756.</p> <p data-bbox="199 1120 1204 1142">Die Pumpe ist direkt mit einem lüftergekühlten Permanentmagnet-Synchronmotor verbunden.</p> <p data-bbox="199 1153 1428 1272">Zur Drehzahlregelung verfügt der Motor über einen Frequenzumrichter und PI-Regler, die im Klemmenkasten des Motors untergebracht sind. Die elektronische Drehzahlregelung ermöglicht eine kontinuierliche Anpassung der Motordrehzahl und damit der Pumpenleistung an den aktuellen Bedarf. Der minimale Effizienzindex (MEI) des Produkts ist größer oder gleich 0,70. Dies wird gemäß der Verordnung (EU) der Kommission als Richtwert für die beste erhältliche Wasserpumpe angesehen (1. Januar 2013).</p> <p data-bbox="199 1288 1300 1339">An die Pumpe kann ein externer Sensor angeschlossen werden, wenn die Pumpe in Abhängigkeit des Volumenstroms, des Differenzdrucks oder der Temperatur geregelt werden soll.</p> <p data-bbox="199 1344 1332 1395">Das Bedienfeld am Klemmenkasten des Motors verfügt über ein 4-Zoll-TFT-Display, Drucktasten und die Zustandsanzeige Grundfos Eye.</p> <p data-bbox="199 1400 1404 1478">Das Bedienfeld bietet einen intuitiven und benutzerfreundlichen Zugriff auf alle Funktionen. Mit den Drucktasten können Benutzer durch die Menüstruktur navigieren, auf Pumpen- und Leistungsdaten vor Ort zugreifen, den gewünschten Sollwert einstellen und die Pumpe auf die Betriebsarten „MIN“, „MAX“ oder „Stopp“ einstellen.</p> <p data-bbox="199 1489 1436 1568">Die Kommunikation mit der Pumpe ist zusätzlich auch über die App Grundfos GO Remote möglich (optional). Über die Fernsteuerung können weitere Einstellungen vorgenommen und zahlreiche Betriebsparameter ausgelesen werden, wie z. B. „Aktueller Wert“, „Drehzahl“, „Leistungsaufnahme“ und „Gesamter Stromverbrauch“.</p> <p data-bbox="199 1601 1300 1624">Die Zustandsanzeige Grundfos Eye zeigt am Bedienfeld den Betriebszustand der Pumpe wie folgt an:</p> <ul data-bbox="239 1635 1436 1780" style="list-style-type: none"> • Eingeschaltet: Motor läuft (grüne Meldeleuchten leuchten und drehen sich) oder Motor ist betriebsbereit (grüne Meldeleuchten leuchten dauerhaft) • Warnung: Motor läuft noch (gelbe Meldeleuchten leuchten und drehen sich) oder wurde abgeschaltet (gelbe Meldeleuchten leuchten dauerhaft) • Alarm: Motor wurde abgeschaltet (rote Meldeleuchten blinken). <p data-bbox="199 1780 1380 1832">Durch die Prozessbauweise kann die Pumpe von einer Person gewartet und repariert werden, ohne dass das Pumpengehäuse von den Rohrleitungen getrennt werden muss.</p> <div data-bbox="199 1836 558 2072" style="text-align: center;">  </div>

Anz.	Beschreibung
------	--------------

1

Die Graugussbauteile verfügen über eine mit Hilfe einer kathodischen Elektrottauchlackierung aufgetragenen Epoxid-Beschichtung. Die Elektrottauchlackierung ist ein Lackierverfahren, bei dem ein um das Produkt ausgebildetes elektrisches Feld das Aufbringen einer dünnen und gleichmäßigen Farbschicht auf der Oberfläche ermöglicht.

Pumpe

Die Motorlaterne und die Pumpenabdeckung sind aus Grauguss (EN-GJL-250) gefertigt. An der Motorlaterne ist ein Kupplungsschutz montiert. Die Pumpenabdeckung verfügt über eine Entlüftungsschraube zur manuellen Entlüftung des Pumpengehäuses und der Dichtungskammer.

Die Pumpe ist mit einer nicht entlasteten Gummi-Faltenbalgdichtung ausgerüstet. Die Drehmomentübertragung erfolgt über die Feder und die Faltenbälge. Durch die Faltenbälge wird verhindert, dass die Welle verschleißt und die axiale Beweglichkeit durch Ablagerungen auf der Welle beeinträchtigt wird.

Dichtflächen:

- Werkstoff des rotierenden Dichtungsringes: Siliziumkarbid (SiC)
- Werkstoff des Gegenrings: Siliziumkarbid (SiC)

Diese Werkstoffpaarung wird verwendet, wenn eine höhere Korrosionsbeständigkeit gefordert ist. Aufgrund des hohen Härtegrades weist diese Werkstoffpaarung auch eine hohe Beständigkeit gegenüber abrasiven Partikeln auf.

Werkstoff der Nebendichtung: EPDM (Ethylen-Propylen-Dien-Kautschuk)

EPDM besitzt eine sehr hohe Beständigkeit gegenüber heißem Wasser. EPDM eignet sich nicht für Mineralöle.

Das Pumpengehäuse hat Füße.

Die Sprache auf dem Pumpentypenschild ist Englisch.

Motor

Vollständig gekapselter, lüftergekühlter Motor mit Hauptabmessungen nach geltender IEC- und DIN-Norm. Elektrischer Toleranzbereich nach EN 60034.

Der Motorwirkungsgrad entspricht der Energieeffizienzklasse IE5 gemäß IEC 60034-30-2.

Für den Motor ist kein externer Motorschutz erforderlich. Der Motorschutz spricht bei einem langsamen und schnellen Temperaturanstieg an (z. B. ständige Überlastung und Blockieren).

Im Klemmenkasten befinden sich Klemmen für folgende Anschlussmöglichkeiten:

- 1 Digitaleingang mit fest zugeordneter Funktion
- 2 Analogeingänge 0(4)-20 mA, 0-5 V, 0-10 V oder 0,5-3,5 V
- 5 V-Spannungsversorgung für das Potentiometer und einen Sensor
- 1 frei konfigurierbarer Digitaleingang oder ein offener Kollektorausgang
- Eingang und Ausgang für den Grundfos Digital Sensor
- 24 V-Spannungsversorgung für Sensoren
- zwei Meldereleisausgänge (potentialfreie Kontakte)
- GENibus-Schnittstelle
- Schnittstelle für ein Grundfos CIM-Feldbusmodul.

Weitere Produktinformationen

Die Graugussbauteile verfügen über eine mit Hilfe einer kathodischen Elektrottauchlackierung aufgetragenen Epoxid-Beschichtung. Die Elektrottauchlackierung ist ein Lackierverfahren, bei dem ein um das Produkt ausgebildetes elektrisches Feld das Aufbringen einer dünnen und gleichmäßigen Farbschicht auf der Oberfläche ermöglicht.

Technische Daten

Art der Steuerung:

Frequency converter: integriert

Drucksensor: nein

Fördermedium:

Medientemperaturbereich: -25 .. 120 °C

Anz.	Beschreibung
1	<p>Technische Daten:</p> <p>Pumpendrehzahl, auf der die Pumpendaten beruhen: 2901 1/min</p> <p>Nennförderstrom: 44.12 m³/h</p> <p>Nennförderhöhe: 21.42 m</p> <p>Tatsächlicher Laufraddurchmesser: 139 mm</p> <p>Nominal impeller diameter: 125</p> <p>GLRD Anordnung: Einfache Gleitringdichtung</p> <p>GLRD Code: BQQE</p> <p>ISO Abnahmekl.: ISO9906:2012 3B2</p> <p>Lagerbauweise: Standardausführung</p> <p>Werkstoffe:</p> <p>Pumpengehäuse: Grauguss</p> <p>Pumpenmantel: EN-GJL-250</p> <p>Pumpengehäuse: ASTM class 35</p> <p>Tragring: Messing</p> <p>Laufradwerkstoff: Grauguss</p> <p>Laufrad: EN-GJL-200</p> <p>Laufradwerkstoff gemäß ASTM: ASTM class 30</p> <p>Internal pump house coating: CED-Beschichtung</p> <p>Welle: Stainless steel EN 1.4301 AISI 304</p> <p>Installation:</p> <p>Umgebungstemperatur: -20 .. 50 °C</p> <p>Max. Betriebsdruck: 16 bar</p> <p>Pipe connection standard: EN 1092-2</p> <p>Größe des Saugstutzens: DN 65</p> <p>Größe des Druckanschlusses: DN 40</p> <p>Nenndruckstufe: PN 16</p> <p>Lagerschmierung: Grease</p> <p>Pump housing with feet: ja</p> <p>Support block (Yes/No): N</p> <p>Elektrische Daten:</p> <p>Motorbemessungsleistung P2: 4 kW</p> <p>Netzfrequenz: 50 Hz</p> <p>Bemessungsspannung: 3 x 380-500 V</p> <p>Bemessungsstrom: 7.60-6.20 A</p> <p>Leistungsfaktor Cos phi: 0.92-0.87</p> <p>Nenn-Drehzahl: 360-4000 1/min</p> <p>IE-Wirkungsgradklasse: IE5</p> <p>Motorwirkungsgrad bei Vollast: 92.2 %</p> <p>Motorpole: 2</p> <p>Schutzart (gemäß IEC 34-5): IP55</p> <p>Wärmeklasse (IEC 85): F</p> <p>Motor - Produktnummer: 98971270</p> <p>Bearing insulation type N-end: Steel Bearing</p> <p>Sonstiges:</p> <p>Mindesteffizienzindex MEI ≥: 0.70</p> <p>Nettogewicht: 57 kg</p> <p>Bruttogewicht: 67 kg</p>



Name des Unternehmens:

Angelegt von:

Telefon:

Datum:

05.12.2023

Projekt:

Referenznummer:

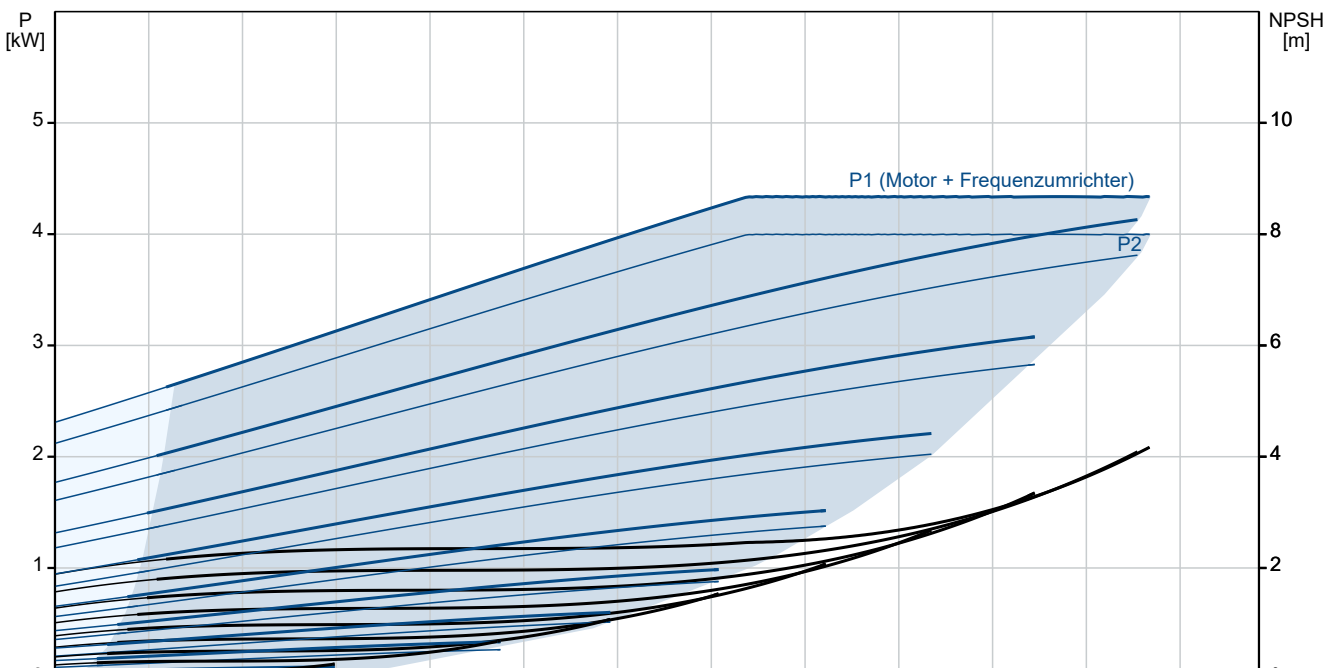
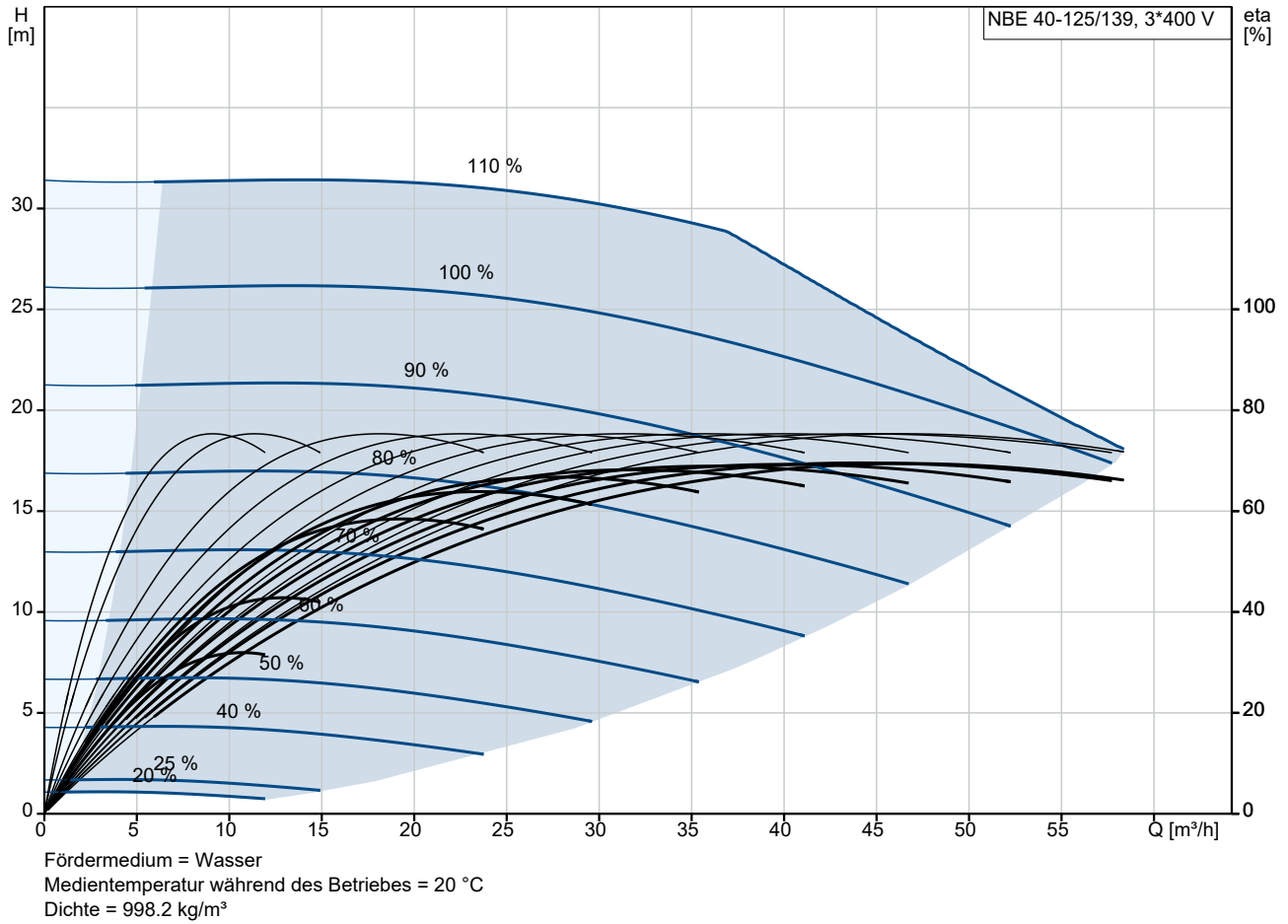
Kunde:

Kundennummer:

Kontakt:

Anz.	Beschreibung
1	Versandvol.: 0.178 m ³ Herkunftsland: HU Zolltarif Nr.: 84137051 Language on pump nameplate: Britisches Englisch

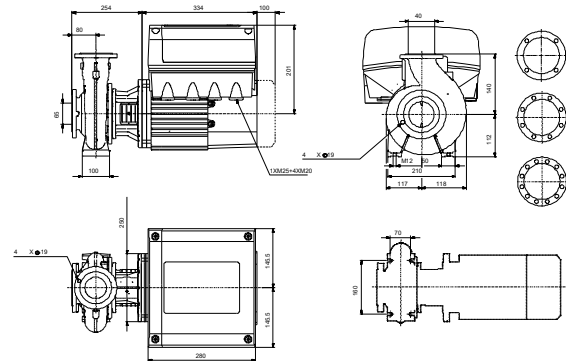
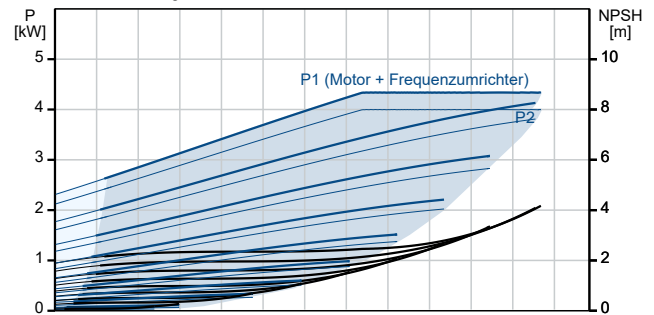
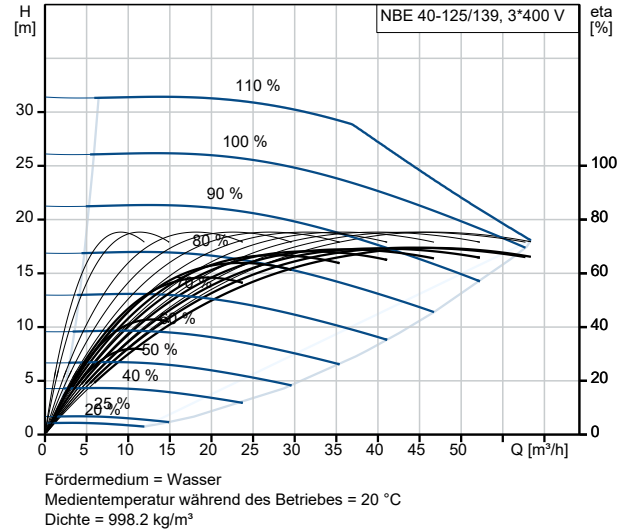
auf Anfr. NBE 40-125/139 AAF2AESBQQEKWB 50 Hz



Projekt:
 Referenznummer:

Kunde:
 Kundennummer:
 Kontakt:

Beschreibung	Daten
Allgemeine Informationen:	
Produktbezeichnung:	NBE 40-125/139 AAF2AESBQQEKWB
Produktnummer:	auf Anfr.
EAN-Nummer:	auf Anfr.
Technische Daten:	
Pumpendrehzahl, auf der die Pumpendaten beruhen:	2901 1/min
Nennförderstrom:	44.12 m ³ /h
Nennförderhöhe:	21.42 m
Tatsächlicher Laufraddurchmesser:	139 mm
Nominal impeller diameter:	125
GLRD Anordnung:	Einfache Gleitringdichtung
Wellendurchmesser:	24 mm
GLRD Code:	BQQE
ISO Abnahmekl.:	ISO9906:2012 3B2
Code Ausführung:	A
Lagerbauweise:	Standardausführung
Werkstoffe:	
Pumpengehäuse:	Grauguss
Pumpenmantel:	EN-GJL-250
Pumpengehäuse:	ASTM class 35
Tragring:	Messing
Laufradwerkstoff:	Grauguss
Laufrad:	EN-GJL-200
Laufradwerkstoff gemäß ASTM:	ASTM class 30
Internal pump house coating:	CED-Beschichtung
Code Material:	A
Elastomere GLRD:	E
Welle:	Stainless steel
Welle:	EN 1.4301
Welle:	AISI 304
Installation:	
Umgebungstemperatur:	-20 .. 50 °C
Max. Betriebsdruck:	16 bar
Pipe connection standard:	EN 1092-2
Größe des Saugstutzens:	DN 65
Größe des Druckanschlusses:	DN 40
Nenndruckstufe:	PN 16
Lagerschmierung:	Grease
Pump housing with feet:	ja
Support block (Yes/No):	N
Code Anschl. Art:	F2
Fördermedium:	
Medientemperaturbereich:	-25 .. 120 °C
Elektrische Daten:	
Motorbemessungsleistung P2:	4 kW
Netzfrequenz:	50 Hz
Bemessungsspannung:	3 x 380-500 V
Bemessungsstrom:	7.60-6.20 A
Leistungsfaktor Cos phi:	0.92-0.87
Nenn-Drehzahl:	360-4000 1/min
IE-Wirkungsgradklasse:	IE5
Motorwirkungsgrad bei Vollast:	92.2 %





Name des Unternehmens:

Angelegt von:

Telefon:

Datum:

05.12.2023

Projekt:

Referenznummer:

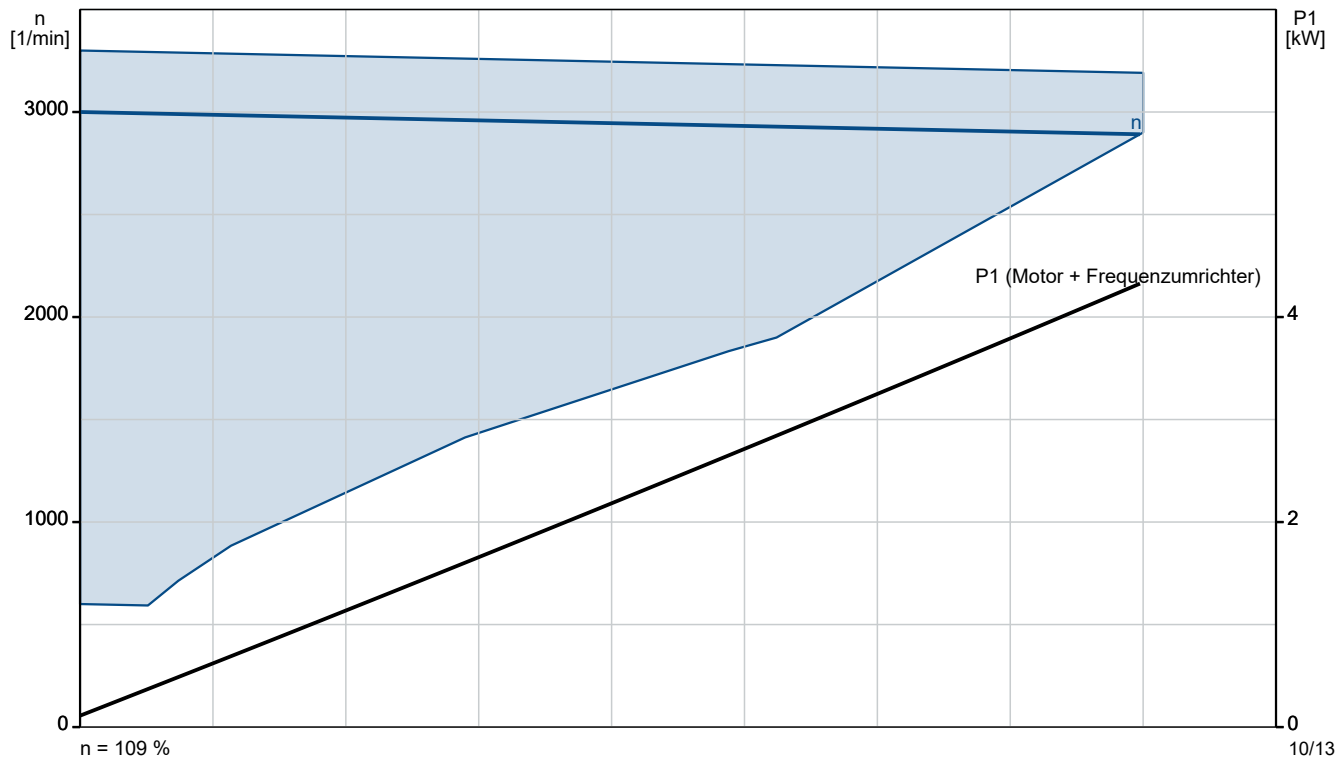
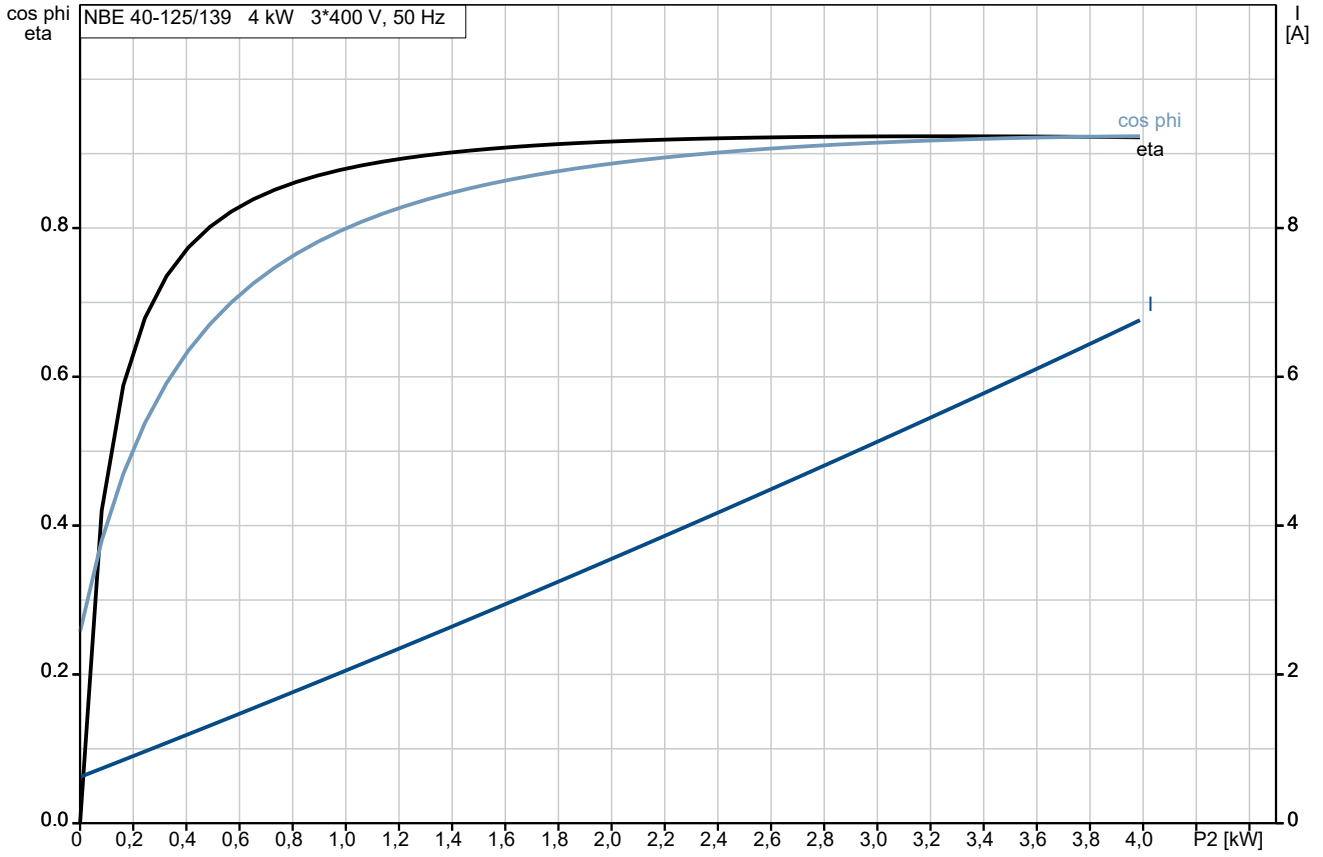
Kunde:

Kundennummer:

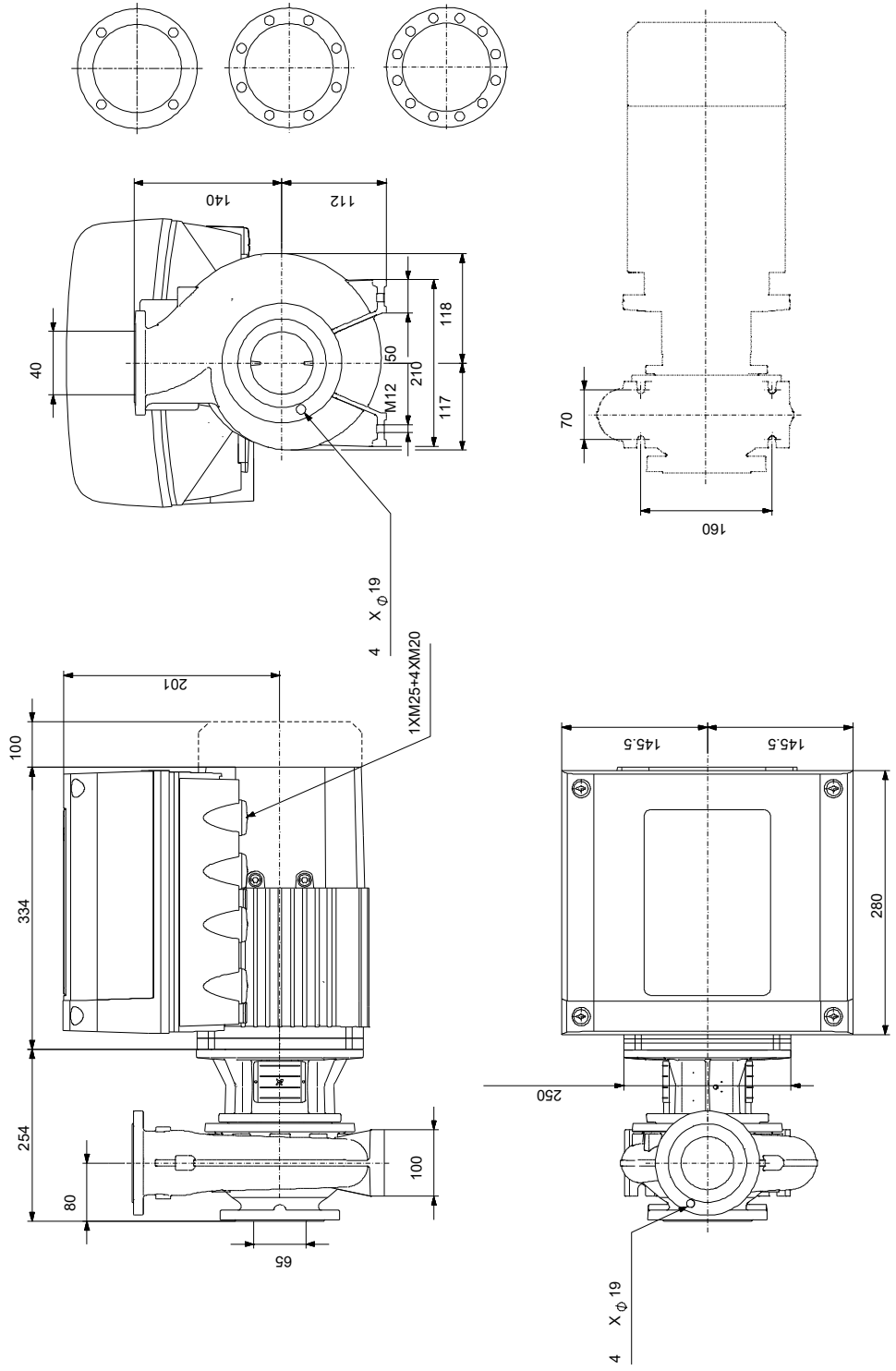
Kontakt:

Beschreibung	Daten
Motorpole:	2
Schutzart (gemäß IEC 34-5):	IP55
Wärmeklasse (IEC 85):	F
eingebauter Motorschutz:	ELEC
Motor - Produktnummer:	98971270
Befestigung nach IEC 34-7:	IM V1/B5
Bearing insulation type N-end:	Steel Bearing
Art der Steuerung:	
Bedienfeld:	HMI300 - Advanced
Funktionsmodul:	FM 300 - Funktionsmodul Advanced
Frequenzumrichter:	integriert
Drucksensor:	nein
Sonstiges:	
Mindesteffizienzindex MEI ≥:	0.70
Nettogewicht:	57 kg
Bruttogewicht:	67 kg
Versandvol.:	0.178 m ³
Herkunftsland:	HU
Zolltarif Nr.:	84137051
Language on pump nameplate:	Britisches Englisch

auf Anfr. NBE 40-125/139 AAF2AESBQQEKWB 50 Hz



auf Anfr. NBE 40-125/139 AAF2AESBQQEKWB 50 Hz



auf Anfr. NBE 40-125/139 AAF2AESBQQEKWB 50 Hz

