

Vorgabedaten

PROJEKT:	UNIT TAG:	MENGE:
ANSPRECHPARTNER: _____	SERVICELEISTUNG:	DATUM: _____
INGENIEUR/TECHNIKER:	VORGEGEBEN VON:	DATUM:
AUFTRAGNEHMER:	BESTELLNUMMER:	DATUM:

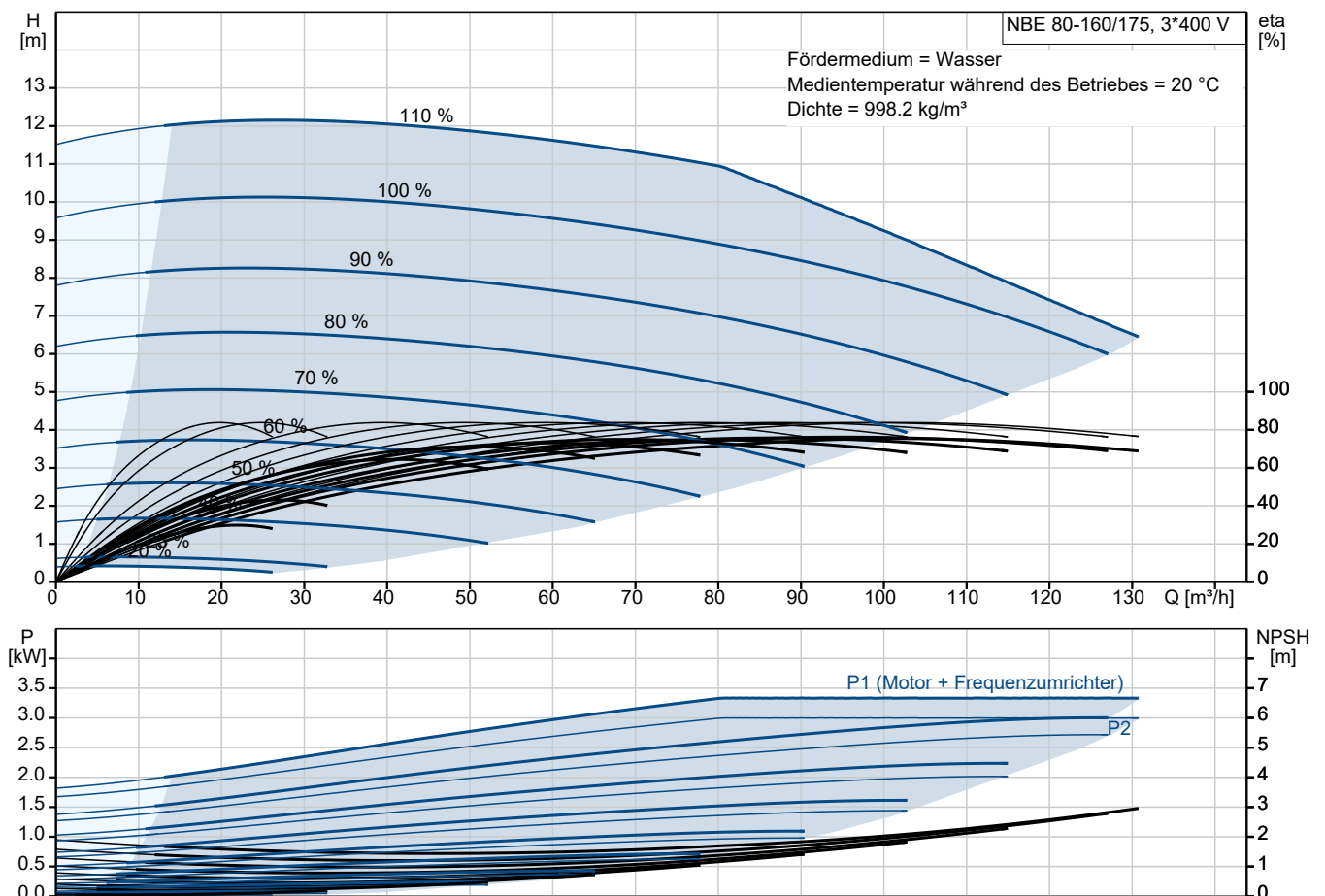


NBE 80-160/175 AAF2AESBQQEJWA

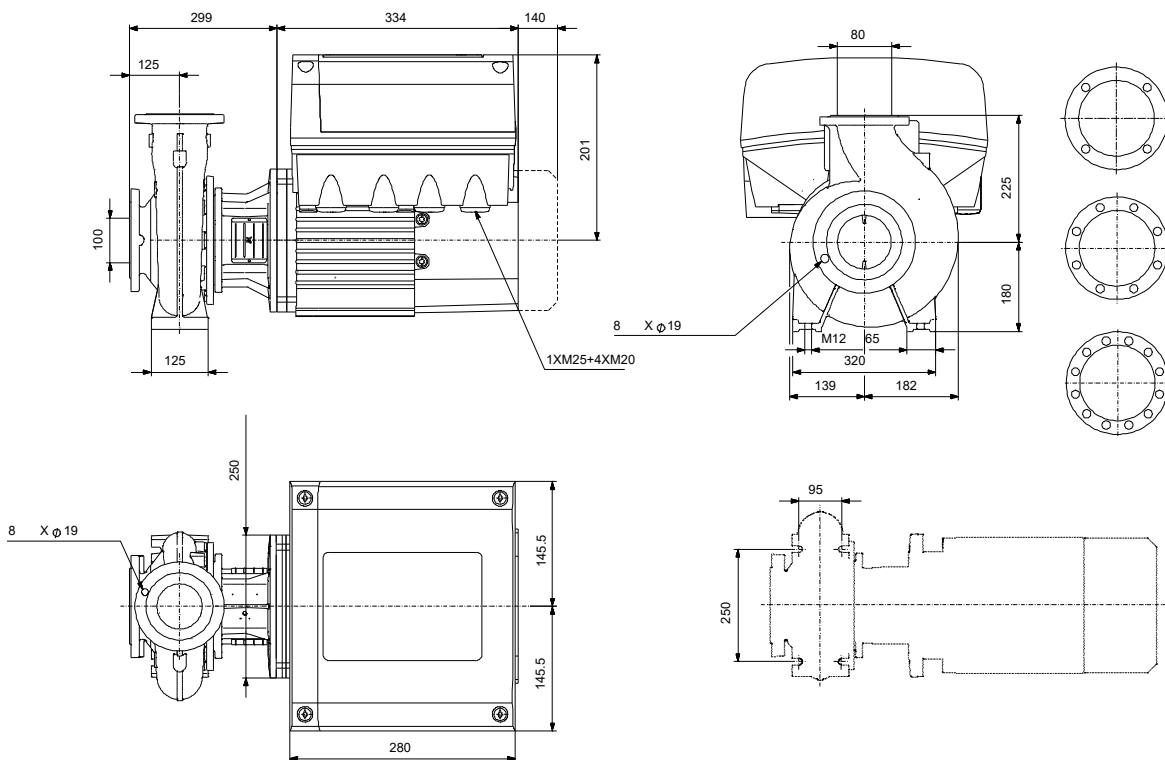
Einstufige Blockpumpen gem. EN 733 mit MGE-Motor

Hinweis! Abbildung kann vom Produkt abweichen.

Servicebedingungen	Pumpendaten	Motordaten
	Medientemperaturbereich: -25 .. 120 °C	Bemessungsspannung: 380-500 V
	Maximale Umgebungstemperatur: 50 °C	Netzfrequenz: 50 Hz
	Code GLRD: BQQE	Schutzart: IP55
	Produktnummer: auf Anfr.	Wärmeklasse: F
		Motorschutz: ELEC
		Eta 1/1: 90.1 %



Vorgabedaten



Werkstoffe:

Pumpengehäuse:	Grauguss
Pumpengehäuse:	ASTM class 35
Laufwerkstoff:	Grauguss
Laufwerkstoff gemäß ASTM:	ASTM class 30
Laufwerkstoff:	EN-GJL-200
Code Material:	A
Elastomere GLRD:	E

Anz. Beschreibung

1 NBE 80-160/175 AAF2AESBQQEJWA



Hinweis! Abbildung kann vom Produkt abweichen.

Produktnr.: auf Anfr.

Normalsaugende, einstufige Kreiselpumpe nach ISO 5199 mit Abmessungen und Bemessungsleistung nach EN 733 (10 bar). Die Pumpe ist mit Flanschen PN 16 ausgerüstet.

Die Abmessungen entsprechen der EN 1092-2.

Die Pumpe verfügt über einen axialen Saugstutzen und radialen Druckstutzen sowie über eine horizontal angeordnete Welle.

Die Prozessbauweise ermöglicht eine Demontage des Motors, der Motorlaterne, der Abdeckung und des Laufrads, ohne dass das Pumpengehäuse von den Rohrleitungen getrennt werden muss.

Die nicht entlastete Gummibalgdichtung entspricht der DIN EN 12756.

Die Pumpe ist direkt mit einem lüftergekühlten Permanentmagnet-Synchronmotor verbunden.

Zur Drehzahlregelung verfügt der Motor über einen Frequenzumrichter und PI-Regler, die im Klemmenkasten des Motors untergebracht sind. Die elektronische Drehzahlregelung ermöglicht eine kontinuierliche Anpassung der Motordrehzahl und damit der Pumpenleistung an den aktuellen Bedarf. Der minimale Effizienzindex (MEI) des Produkts ist größer oder gleich 0,70. Dies wird gemäß der Verordnung (EU) der Kommission als Richtwert für die beste erhältliche Wasserpumpe angesehen (1. Januar 2013).

An die Pumpe kann ein externer Sensor angeschlossen werden, wenn die Pumpe in Abhängigkeit des Volumenstroms, des Differenzdrucks oder der Temperatur geregelt werden soll.

Das Bedienfeld am Klemmenkasten des Motors verfügt über ein 4-Zoll-TFT-Display, Drucktasten und die Zustandsanzeige Grundfos Eye.

Das Bedienfeld bietet einen intuitiven und benutzerfreundlichen Zugriff auf alle Funktionen. Mit den Drucktasten können Benutzer durch die Menüstruktur navigieren, auf Pumpen- und Leistungsdaten vor Ort zugreifen, den gewünschten Sollwert einstellen und die Pumpe auf die Betriebsarten „MIN“, „MAX“ oder „Stopp“ einstellen.

Die Kommunikation mit der Pumpe ist zusätzlich auch über die App Grundfos GO Remote möglich (optional). Über die Fernsteuerung können weitere Einstellungen vorgenommen und zahlreiche Betriebsparameter ausgelesen werden, wie z. B. „Aktueller Wert“, „Drehzahl“, „Leistungsaufnahme“ und „Gesamter Stromverbrauch“.

Die Zustandsanzeige Grundfos Eye zeigt am Bedienfeld den Betriebszustand der Pumpe wie folgt an:

- Eingeschaltet: Motor läuft (grüne Meldeleuchten leuchten und drehen sich) oder Motor ist betriebsbereit (grüne Meldeleuchten leuchten dauerhaft)
- Warnung: Motor läuft noch (gelbe Meldeleuchten leuchten und drehen sich) oder wurde abgeschaltet (gelbe Meldeleuchten leuchten dauerhaft)
- Alarm: Motor wurde abgeschaltet (rote Meldeleuchten blinken).

Durch die Prozessbauweise kann die Pumpe von einer Person gewartet und repariert werden, ohne dass das Pumpengehäuse von den Rohrleitungen getrennt werden muss.

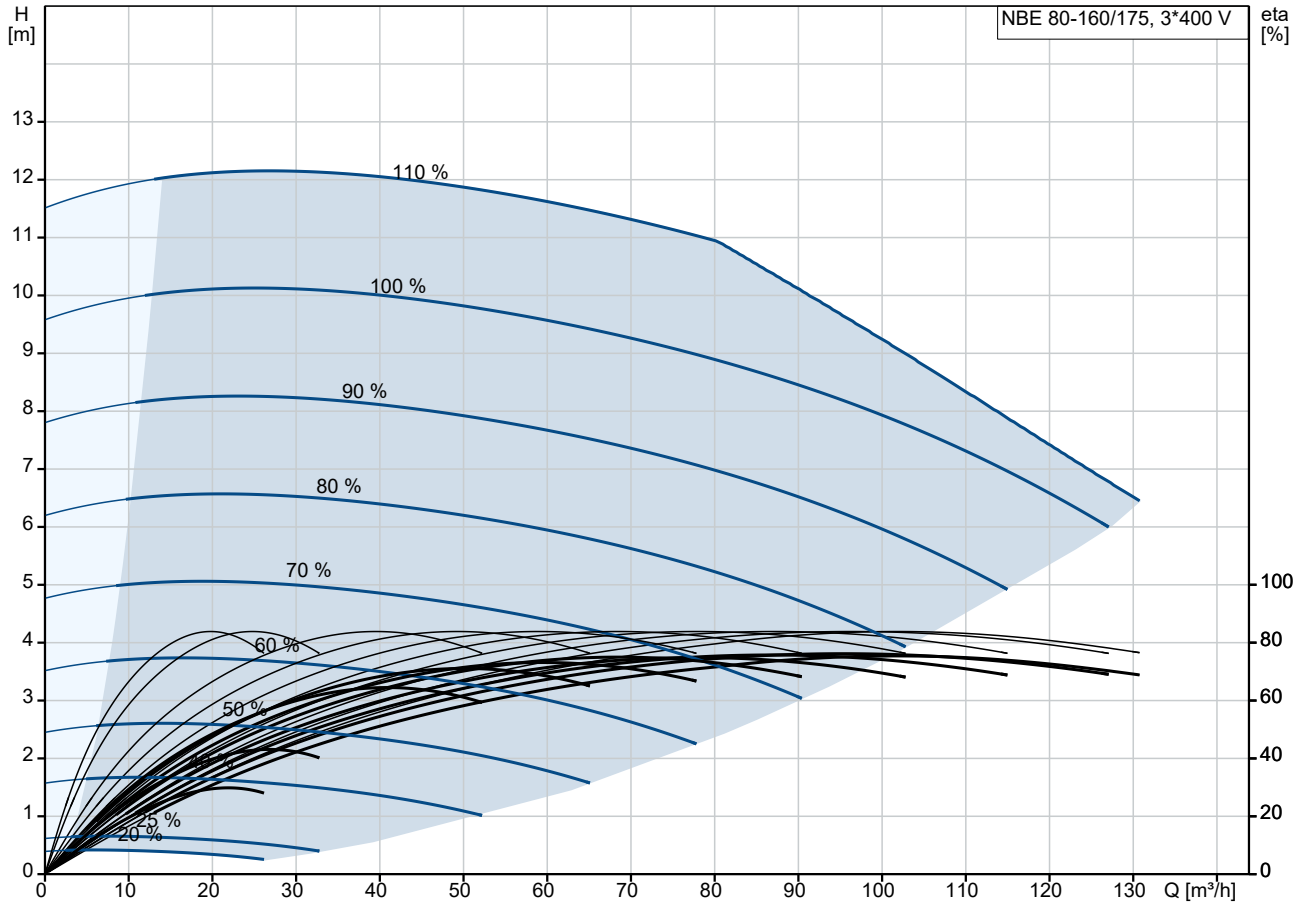


Die Graugussbauteile verfügen über eine mit Hilfe einer kathodischen Elektrotauchlackierung aufgetragene Epoxid-Beschichtung. Die Elektrotauchlackierung ist ein Lackierverfahren, bei dem ein um das Produkt ausgebildetes elektrisches Feld das Aufbringen einer dünnen und gleichmäßigen Farbschicht auf der Oberfläche ermöglicht.

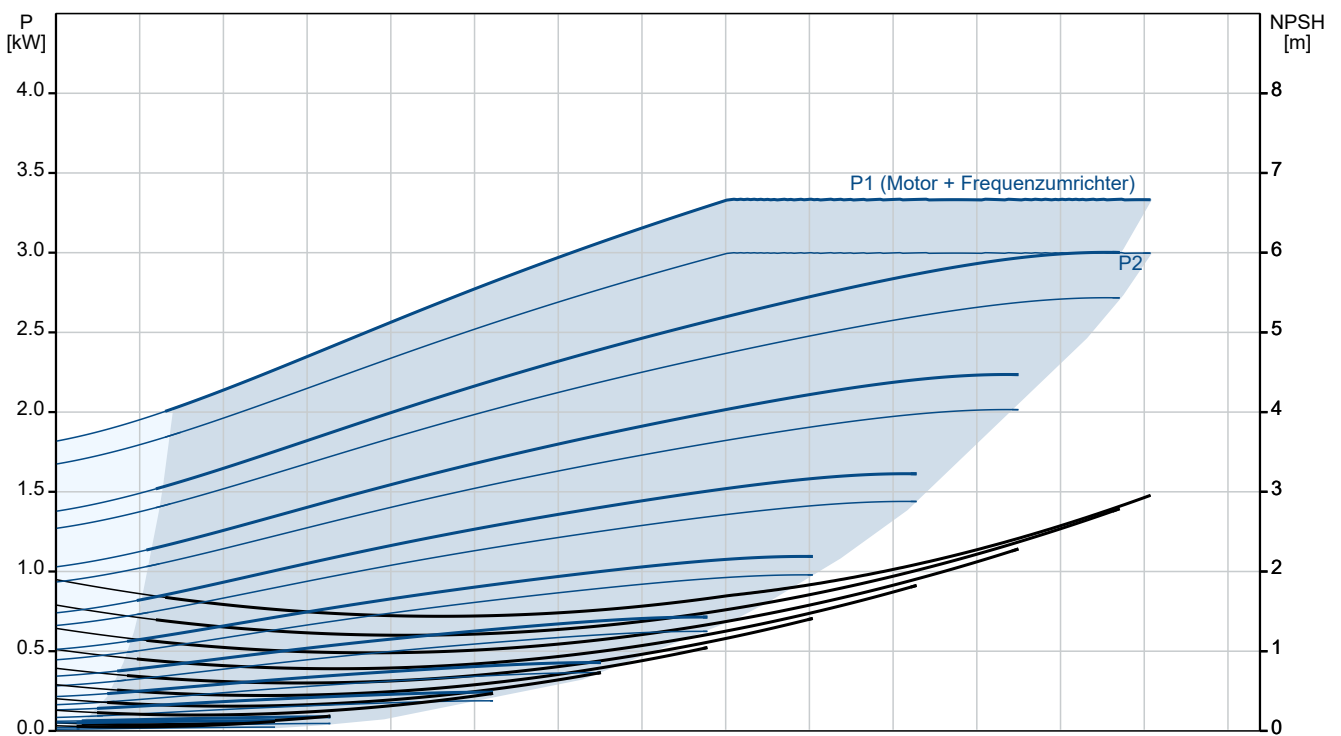
Anz.	Beschreibung
1	<p>Pumpe</p> <p>Die Motorlaterne und die Pumpenabdeckung sind aus Grauguss (EN-GJL-250) gefertigt. An der Motorlaterne ist ein Kupplungsschutz montiert. Die Pumpenabdeckung verfügt über eine Entlüftungsschraube zur manuellen Entlüftung des Pumpengehäuses und der Dichtungskammer.</p> <p>Die Pumpe ist mit einer nicht entlasteten Gummi-Faltenbalgdichtung ausgerüstet. Die Drehmomentübertragung erfolgt über die Feder und die Faltenbälge. Durch die Faltenbälge wird verhindert, dass die Welle verschleißt und die axiale Beweglichkeit durch Ablagerungen auf der Welle beeinträchtigt wird.</p> <p>Dichtflächen:</p> <ul style="list-style-type: none">• Werkstoff des rotierenden Dichtungsring: Siliziumkarbid (SiC)• Werkstoff des Gegenrings: Siliziumkarbid (SiC) <p>Diese Werkstoffpaarung wird verwendet, wenn eine höhere Korrosionsbeständigkeit gefordert ist. Aufgrund des hohen Härtegrades weist diese Werkstoffpaarung auch eine hohe Beständigkeit gegenüber abrasiven Partikeln auf.</p> <p>Werkstoff der Nebendichtung: EPDM (Ethylen-Propylen-Dien-Kautschuk) EPDM besitzt eine sehr hohe Beständigkeit gegenüber heißem Wasser. EPDM eignet sich nicht für Mineralöle. Das Pumpengehäuse hat Füße. Die Sprache auf dem Pumpentypenschild ist Englisch.</p> <p>Motor</p> <p>Vollständig gekapselter, lüftergekühlter Motor mit Hauptabmessungen nach geltender IEC- und DIN-Norm. Elektrischer Toleranzbereich nach EN 60034.</p> <p>Der Motorwirkungsgrad entspricht der Energieeffizienzklasse IE5 gemäß IEC 60034-30-2.</p> <p>Für den Motor ist kein externer Motorschutz erforderlich. Der Motorschutz spricht bei einem langsamen und schnellen Temperaturanstieg an (z. B. ständige Überlastung und Blockieren).</p> <p>Im Klemmenkasten befinden sich Klemmen für folgende Anschlussmöglichkeiten:</p> <ul style="list-style-type: none">• 1 Digitaleingang mit fest zugeordneter Funktion• 2 Analogeingänge 0(4)-20 mA, 0-5 V, 0-10 V oder 0,5-3,5 V• 5 V-Spannungsversorgung für das Potentiometer und einen Sensor• 1 frei konfigurierbarer Digitaleingang oder ein offener Kollektorausgang• Eingang und Ausgang für den Grundfos Digital Sensor• 24 V-Spannungsversorgung für Sensoren• zwei Melderelaisausgänge (potentialfreie Kontakte)• GENibus-Schnittstelle• Schnittstelle für ein Grundfos CIM-Feldbusmodul. <p>Weitere Produktinformationen</p> <p>Die Graugussbauteile verfügen über eine mit Hilfe einer kathodischen Elektrottauchlackierung aufgetragenen Epoxid-Beschichtung. Die Elektrottauchlackierung ist ein Lackierverfahren, bei dem ein um das Produkt ausgebildetes elektrisches Feld das Aufbringen einer dünnen und gleichmäßigen Farbschicht auf der Oberfläche ermöglicht.</p> <p>Technische Daten</p> <p>Art der Steuerung: Frequency converter: integriert Drucksensor: nein</p> <p>Fördermedium: Medientemperaturbereich: -25 .. 120 °C</p> <p>Technische Daten: Pumpendrehzahl, auf der die Pumpendaten beruhen: 1450 1/min Nennförderstrom: 101 m³/h Nennförderhöhe: 7.9 m Tatsächlicher Laufraddurchmesser: 175 mm Nominal impeller diameter: 160 GLRD Anordnung: Einfache Gleitringdichtung</p>

Anz.	Beschreibung	
1	GLRD Code:	BQQE
	ISO Abnahmekl.:	ISO9906:2012 3B2
	Lagerbauweise:	Standardausführung
	Werkstoffe:	
	Pumpengehäuse:	Grauguss
	Pumpenmantel:	EN-GJL-250
	Pumpengehäuse:	ASTM class 35
	Tragring:	Messing
	Laufwerkstoff:	Grauguss
	Laufwerk:	EN-GJL-200
	Laufwerkstoff gemäß ASTM:	ASTM class 30
	Internal pump house coating:	CED-Beschichtung
	Welle:	Stainless steel EN 1.4301 AISI 304
	Installation:	
	Umgebungstemperatur:	-20 .. 50 °C
	Max. Betriebsdruck:	16 bar
	Pipe connection standard:	EN 1092-2
	Größe des Saugstutzens:	DN 100
	Größe des Druckanschlusses:	DN 80
	Nenndruckstufe:	PN 16
	Lagerschmierung:	Grease
	Pump housing with feet:	ja
	Support block (Yes/No):	N
	Elektrische Daten:	
	Motorbemessungsleistung P2:	3 kW
	Netzfrequenz:	50 Hz
	Bemessungsspannung:	3 x 380-500 V
	Bemessungsstrom:	5.80-4.60 A
	Leistungsfaktor Cos phi:	0.91-0.86
	Nenn-Drehzahl:	180-2200 1/min
	IE-Wirkungsgradklasse:	IE5
	Motorwirkungsgrad bei Vollast:	90.1 %
	Motorpole:	4
	Schutzart (gemäß IEC 34-5):	IP55
	Wärmeklasse (IEC 85):	F
	Motor - Produktnummer:	98971265
	Bearing insulation type N-end:	Steel Bearing
	Sonstiges:	
	Mindesteffizienzindex MEI ≥:	0.70
	Nettogewicht:	73 kg
	Bruttogewicht:	90 kg
	Versandvol.:	0.315 m³
	Dänische VVS Nr.:	386104167
	Herkunftsland:	HU
	Zolltarif Nr.:	84137051
	Language on pump nameplate:	Britisches Englisch

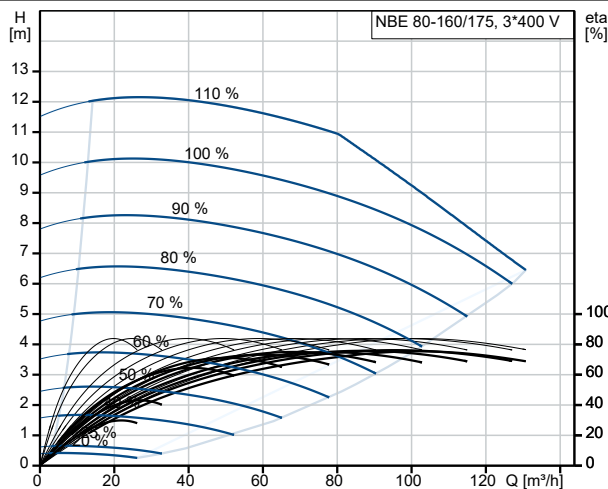
auf Anfr. NBE 80-160/175 AAF2AESBQQEJWA 50 Hz



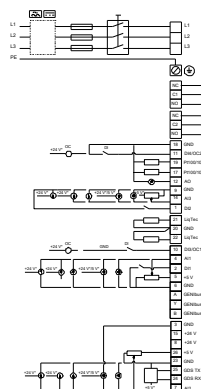
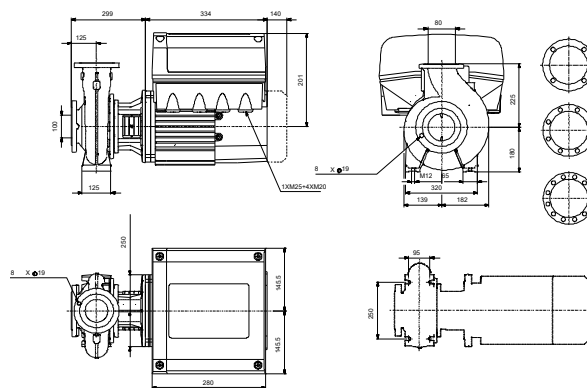
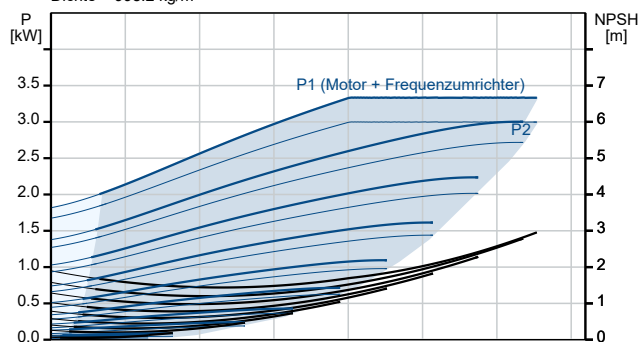
Fördermedium = Wasser
 Medientemperatur während des Betriebes = 20 °C
 Dichte = 998.2 kg/m³



Beschreibung	Daten
Allgemeine Informationen:	
Produktbezeichnung:	NBE 80-160/175 AAF2AESBQQEJWA
Produktnummer:	auf Anfr.
EAN-Nummer:	auf Anfr.
Technische Daten:	
Pumpendrehzahl, auf der die Pumpendaten beruhen:	1450 1/min
Nennförderstrom:	101 m ³ /h
Nennförderhöhe:	7.9 m
Tatsächlicher Laufraddurchmesser:	175 mm
Nominal impeller diameter:	160
GLRD Anordnung:	Einfache Gleitringdichtung
Wellendurchmesser:	24 mm
GLRD Code:	BQQE
ISO Abnahmekl.:	ISO9906:2012 3B2
Code Ausführung:	A
Lagerbauweise:	Standardausführung
Werkstoffe:	
Pumpengehäuse:	Grauguss
Pumpenmantel:	EN-GJL-250
Pumpengehäuse:	ASTM class 35
Tragring:	Messing
Laufradwerkstoff:	Grauguss
Laufrad:	EN-GJL-200
Laufradwerkstoff gemäß ASTM:	ASTM class 30
Internal pump house coating:	CED-Beschichtung
Code Material:	A
Elastomere GLRD:	E
Welle:	Stainless steel
Welle:	EN 1.4301
Welle:	AISI 304
Installation:	
Umgebungstemperatur:	-20 .. 50 °C
Max. Betriebsdruck:	16 bar
Pipe connection standard:	EN 1092-2
Größe des Saugstutzens:	DN 100
Größe des Druckanschlusses:	DN 80
Nenndruckstufe:	PN 16
Lagerschmierung:	Grease
Pump housing with feet:	ja
Support block (Yes/No):	N
Code Anschl. Art:	F2
Fördermedium:	
Medientemperaturbereich:	-25 .. 120 °C
Elektrische Daten:	
Motorbemessungsleistung P2:	3 kW
Netzfrequenz:	50 Hz
Bemessungsspannung:	3 x 380-500 V
Bemessungsstrom:	5.80-4.60 A
Leistungsfaktor Cos phi:	0.91-0.86
Nenn-Drehzahl:	180-2200 1/min
IE-Wirkungsgradklasse:	IE5
Motorwirkungsgrad bei Vollast:	90.1 %
Motorpole:	4
Schutzart (gemäß IEC 34-5):	IP55
Wärmeklasse (IEC 85):	F
eingebauter Motorschutz:	ELEC



Fördermedium = Wasser
Medientemperatur während des Betriebes = 20 °C
Dichte = 998.2 kg/m³





Name des Unternehmens:

Angelegt von:

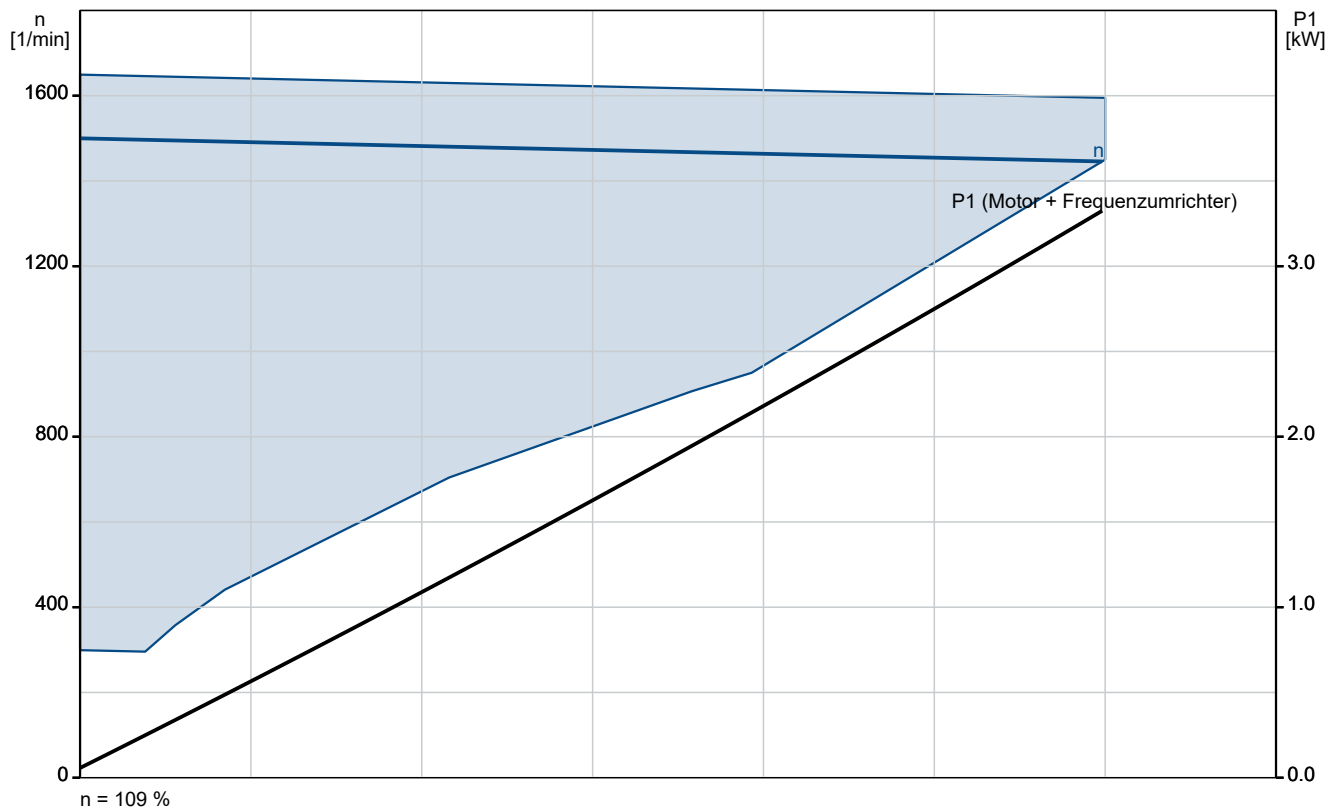
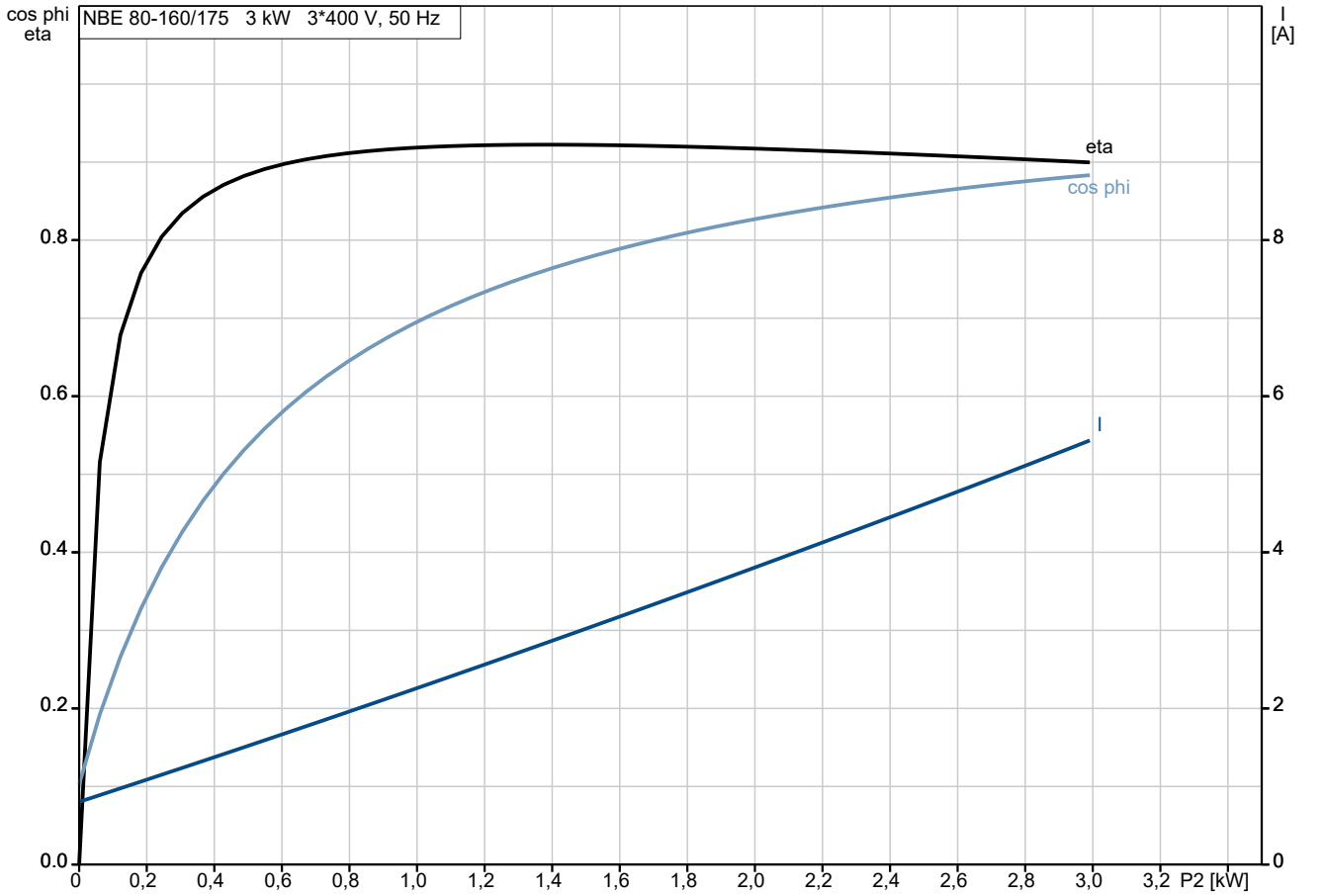
Telefon:

Datum:

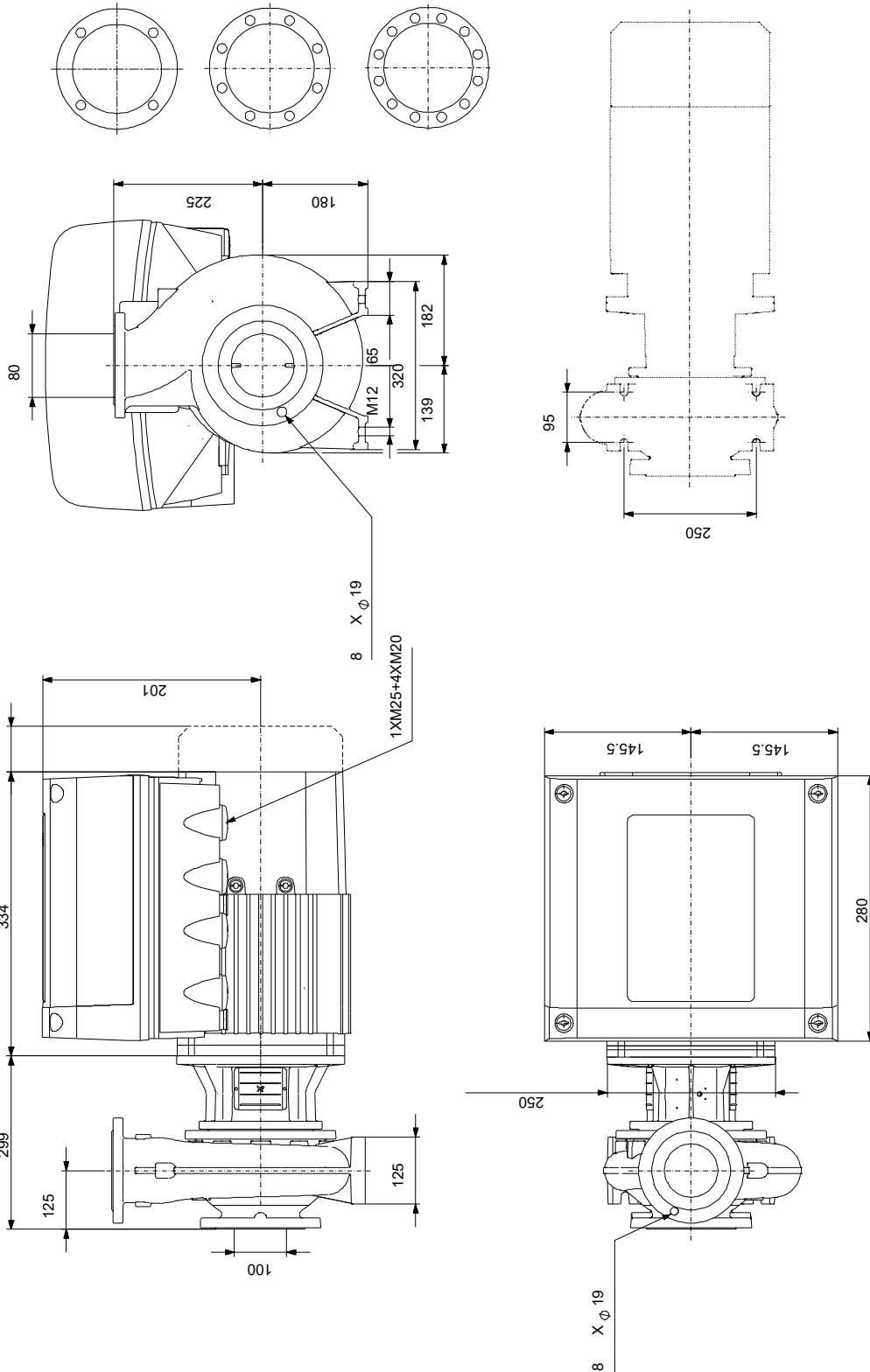
16.12.2023

Beschreibung	Daten
Motor - Produktnummer:	98971265
Befestigung nach IEC 34-7:	IM V1/B5
Bearing insulation type N-end:	Steel Bearing
Art der Steuerung:	
Bedienfeld:	HMI300 - Advanced
Funktionsmodul:	FM 300 - Funktionsmodul Advanced
Frequenzumrichter:	integriert
Drucksensor:	nein
Sonstiges:	
Mindesteffizienzindex MEI \geq :	0.70
Nettogewicht:	73 kg
Bruttogewicht:	90 kg
Versandvol.:	0.315 m ³
Dänische VVS Nr.:	386104167
Herkunftsland:	HU
Zolltarif Nr.:	84137051
Language on pump nameplate:	Britisches Englisch

auf Anfr. NBE 80-160/175 AAF2AESBQQEJWA 50 Hz



auf Anfr. NBE 80-160/175 AAF2AESBQQEJWA 50 Hz



Achtung! Soweit nicht anders angegeben, handelt es sich um Millimeterangaben (mm). Die vereinfachte Maßzeichnung zeigt nicht alle

auf Anfr. NBE 80-160/175 AAF2AESBQQEJWA 50 Hz



Hinweis: Alle Einheiten in [mm] soweit nicht anders bezeichnet.

