

Vorgabedaten

PROJEKT:	UNIT TAG:	MENGE:
ANSPRECHPARTNER: _____	SERVICELEISTUNG:	DATUM: _____
INGENIEUR/TECHNIKER:	VORGEGEBEN VON:	DATUM:
AUFTRAGNEHMER:	BESTELLNUMMER:	DATUM:

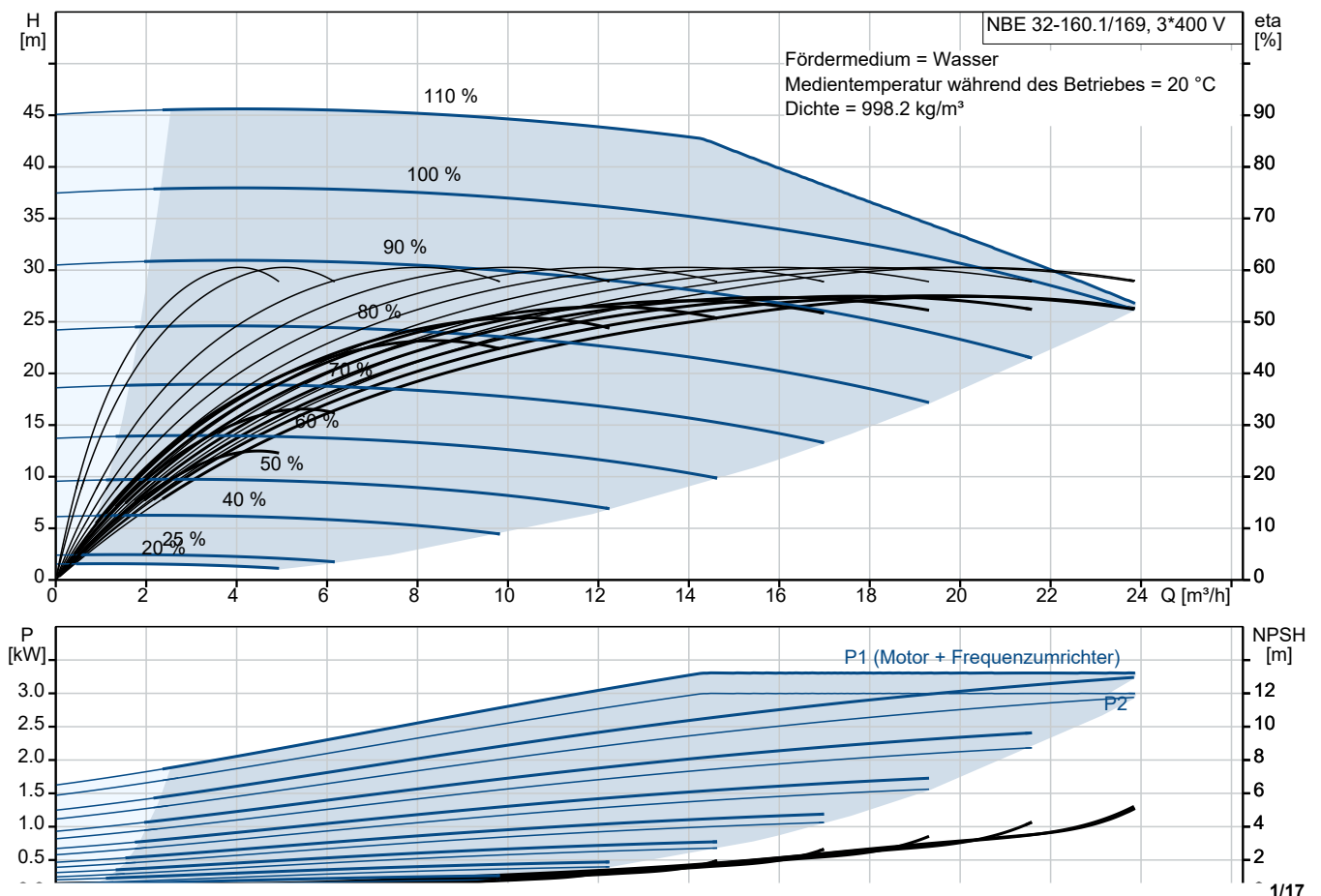


NBE 32-160.1/169 AAF2AESBQQEJWB

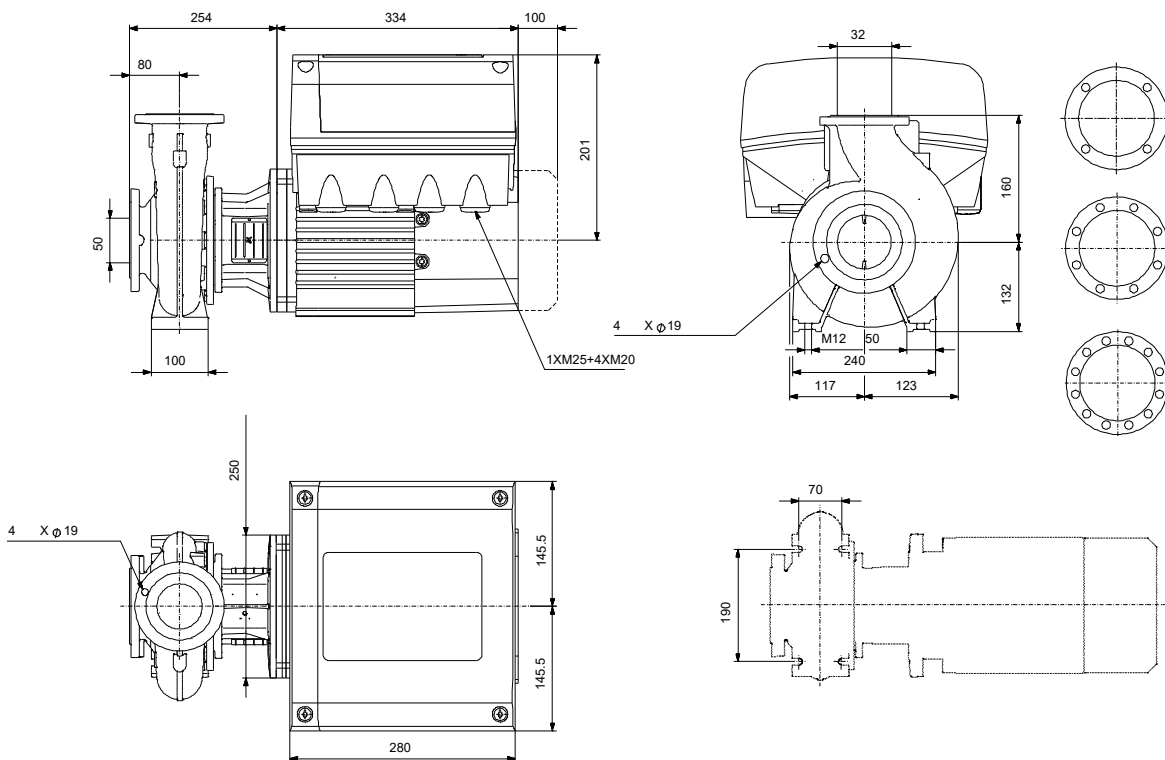
Einstufige Blockpumpen gem. EN 733 mit MGE-Motor

Hinweis! Abbildung kann vom Produkt abweichen.

Servicebedingungen	Pumpendaten	Motordaten
	Medientemperaturbereich: -25 .. 120 °C	Bemessungsspannung: 380-500 V
	Maximale Umgebungstemperatur: 50 °C	Netzfrequenz: 50 Hz
	Code GLRD: BQQE	Schutzart: IP55
	Produktnummer: auf Anfr.	Wärmeklasse: F
		Motorschutz: ELEC
		Eta 1/1: 90.7 %


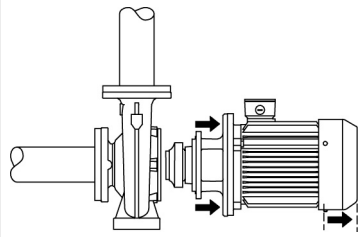


Vorgabedaten



Werkstoffe:

Pumpengehäuse:	Grauguss
Pumpengehäuse:	ASTM class 35
Laufwerkstoff:	Grauguss
Laufwerkstoff gemäß ASTM:	ASTM class 30
Laufwerkstoff:	EN-GJL-200
Code Material:	A
Elastomere GLRD:	E

Anz.	Beschreibung
1	<p data-bbox="199 436 654 481">NBE 32-160.1/169 AAF2AESBQQEJWB</p>  <p data-bbox="598 795 1053 817" style="text-align: center;">Hinweis! Abbildung kann vom Produkt abweichen.</p> <p data-bbox="199 817 438 851">Produktnr.: auf Anfr.</p> <p data-bbox="199 884 1460 940">Normalsaugende, einstufige Kreiselpumpe nach ISO 5199 mit Abmessungen und Bemessungsleistung nach EN 733 (10 bar). Die Pumpe ist mit Flanschen PN 16 ausgerüstet.</p> <p data-bbox="199 940 718 974">Die Abmessungen entsprechen der EN 1092-2.</p> <p data-bbox="199 974 1460 1030">Die Pumpe verfügt über einen axialen Saugstutzen und radialen Druckstutzen sowie über eine horizontal angeordnete Welle.</p> <p data-bbox="199 1030 1436 1086">Die Prozessbauweise ermöglicht eine Demontage des Motors, der Motorlaterne, der Abdeckung und des Laufrads, ohne dass das Pumpengehäuse von den Rohrleitungen getrennt werden muss.</p> <p data-bbox="199 1086 957 1120">Die nicht entlastete Gummibalgdichtung entspricht der DIN EN 12756.</p> <p data-bbox="199 1120 1204 1153">Die Pumpe ist direkt mit einem lüftergekühlten Permanentmagnet-Synchronmotor verbunden.</p> <p data-bbox="199 1153 1428 1276">Zur Drehzahlregelung verfügt der Motor über einen Frequenzumrichter und PI-Regler, die im Klemmenkasten des Motors untergebracht sind. Die elektronische Drehzahlregelung ermöglicht eine kontinuierliche Anpassung der Motordrehzahl und damit der Pumpenleistung an den aktuellen Bedarf. Der minimale Effizienzindex (MEI) des Produkts ist größer oder gleich 0,70. Dies wird gemäß der Verordnung (EU) der Kommission als Richtwert für die beste erhältliche Wasserpumpe angesehen (1. Januar 2013).</p> <p data-bbox="199 1288 1300 1344">An die Pumpe kann ein externer Sensor angeschlossen werden, wenn die Pumpe in Abhängigkeit des Volumenstroms, des Differenzdrucks oder der Temperatur geregelt werden soll.</p> <p data-bbox="199 1344 1332 1400">Das Bedienfeld am Klemmenkasten des Motors verfügt über ein 4-Zoll-TFT-Display, Drucktasten und die Zustandsanzeige Grundfos Eye.</p> <p data-bbox="199 1400 1404 1489">Das Bedienfeld bietet einen intuitiven und benutzerfreundlichen Zugriff auf alle Funktionen. Mit den Drucktasten können Benutzer durch die Menüstruktur navigieren, auf Pumpen- und Leistungsdaten vor Ort zugreifen, den gewünschten Sollwert einstellen und die Pumpe auf die Betriebsarten „MIN“, „MAX“ oder „Stopp“ einstellen.</p> <p data-bbox="199 1489 1436 1579">Die Kommunikation mit der Pumpe ist zusätzlich auch über die App Grundfos GO Remote möglich (optional). Über die Fernsteuerung können weitere Einstellungen vorgenommen und zahlreiche Betriebsparameter ausgelesen werden, wie z. B. „Aktueller Wert“, „Drehzahl“, „Leistungsaufnahme“ und „Gesamter Stromverbrauch“.</p> <p data-bbox="199 1601 1300 1635">Die Zustandsanzeige Grundfos Eye zeigt am Bedienfeld den Betriebszustand der Pumpe wie folgt an:</p> <ul data-bbox="239 1635 1436 1780" style="list-style-type: none"> • Eingeschaltet: Motor läuft (grüne Meldeleuchten leuchten und drehen sich) oder Motor ist betriebsbereit (grüne Meldeleuchten leuchten dauerhaft) • Warnung: Motor läuft noch (gelbe Meldeleuchten leuchten und drehen sich) oder wurde abgeschaltet (gelbe Meldeleuchten leuchten dauerhaft) • Alarm: Motor wurde abgeschaltet (rote Meldeleuchten blinken). <p data-bbox="199 1780 1380 1836">Durch die Prozessbauweise kann die Pumpe von einer Person gewartet und repariert werden, ohne dass das Pumpengehäuse von den Rohrleitungen getrennt werden muss.</p> 

Anz.	Beschreibung
1	<p>Die Graugussbauteile verfügen über eine mit Hilfe einer kathodischen Elektrottauchlackierung aufgetragenen Epoxid-Beschichtung. Die Elektrottauchlackierung ist ein Lackierverfahren, bei dem ein um das Produkt ausgebildetes elektrisches Feld das Aufbringen einer dünnen und gleichmäßigen Farbschicht auf der Oberfläche ermöglicht.</p> <p>Pumpe</p> <p>Die Motorlaterne und die Pumpenabdeckung sind aus Grauguss (EN-GJL-250) gefertigt. An der Motorlaterne ist ein Kupplungsschutz montiert. Die Pumpenabdeckung verfügt über eine Entlüftungsschraube zur manuellen Entlüftung des Pumpengehäuses und der Dichtungskammer.</p> <p>Die Pumpe ist mit einer nicht entlasteten Gummi-Faltenbalgdichtung ausgerüstet. Die Drehmomentübertragung erfolgt über die Feder und die Faltenbälge. Durch die Faltenbälge wird verhindert, dass die Welle verschleißt und die axiale Beweglichkeit durch Ablagerungen auf der Welle beeinträchtigt wird.</p> <p>Dichtflächen:</p> <ul style="list-style-type: none">• Werkstoff des rotierenden Dichtungsringes: Siliziumkarbid (SiC)• Werkstoff des Gegenrings: Siliziumkarbid (SiC) <p>Diese Werkstoffpaarung wird verwendet, wenn eine höhere Korrosionsbeständigkeit gefordert ist. Aufgrund des hohen Härtegrades weist diese Werkstoffpaarung auch eine hohe Beständigkeit gegenüber abrasiven Partikeln auf.</p> <p>Werkstoff der Nebendichtung: EPDM (Ethylen-Propylen-Dien-Kautschuk)</p> <p>EPDM besitzt eine sehr hohe Beständigkeit gegenüber heißem Wasser. EPDM eignet sich nicht für Mineralöle. Das Pumpengehäuse hat Füße.</p> <p>Die Sprache auf dem Pumpentypenschild ist Englisch.</p> <p>Motor</p> <p>Vollständig gekapselter, lüftergekühlter Motor mit Hauptabmessungen nach geltender IEC- und DIN-Norm. Elektrischer Toleranzbereich nach EN 60034.</p> <p>Der Motorwirkungsgrad entspricht der Energieeffizienzklasse IE5 gemäß IEC 60034-30-2.</p> <p>Für den Motor ist kein externer Motorschutz erforderlich. Der Motorschutz spricht bei einem langsamen und schnellen Temperaturanstieg an (z. B. ständige Überlastung und Blockieren).</p> <p>Im Klemmenkasten befinden sich Klemmen für folgende Anschlussmöglichkeiten:</p> <ul style="list-style-type: none">• 1 Digitaleingang mit fest zugeordneter Funktion• 2 Analogeingänge 0(4)-20 mA, 0-5 V, 0-10 V oder 0,5-3,5 V• 5 V-Spannungsversorgung für das Potentiometer und einen Sensor• 1 frei konfigurierbarer Digitaleingang oder ein offener Kollektorausgang• Eingang und Ausgang für den Grundfos Digital Sensor• 24 V-Spannungsversorgung für Sensoren• zwei Meldereleisausgänge (potentialfreie Kontakte)• GENibus-Schnittstelle• Schnittstelle für ein Grundfos CIM-Feldbusmodul. <p>Weitere Produktinformationen</p> <p>Die Graugussbauteile verfügen über eine mit Hilfe einer kathodischen Elektrottauchlackierung aufgetragenen Epoxid-Beschichtung. Die Elektrottauchlackierung ist ein Lackierverfahren, bei dem ein um das Produkt ausgebildetes elektrisches Feld das Aufbringen einer dünnen und gleichmäßigen Farbschicht auf der Oberfläche ermöglicht.</p> <p>Technische Daten</p> <p>Art der Steuerung: Frequency converter: integriert Drucksensor: nein</p> <p>Fördermedium: Medientemperaturbereich: -25 .. 120 °C</p>

Projekt:

Referenznummer:

Kunde:

Kundennummer:

Kontakt:

Anz.	Beschreibung
1	<p>Technische Daten:</p> <p>Pumpendrehzahl, auf der die Pumpendaten beruhen: 2901 1/min</p> <p>Nennförderstrom: 20.41 m³/h</p> <p>Nennförderhöhe: 31.92 m</p> <p>Tatsächlicher Laufraddurchmesser: 169 mm</p> <p>Nominal impeller diameter: 160.1</p> <p>GLRD Anordnung: Einfache Gleitringdichtung</p> <p>GLRD Code: BQQE</p> <p>ISO Abnahmekl.: ISO9906:2012 3B2</p> <p>Lagerbauweise: Standardausführung</p> <p>Werkstoffe:</p> <p>Pumpengehäuse: Grauguss</p> <p>Pumpenmantel: EN-GJL-250</p> <p>Pumpengehäuse: ASTM class 35</p> <p>Tragring: Messing</p> <p>Laufradwerkstoff: Grauguss</p> <p>Laufrad: EN-GJL-200</p> <p>Laufradwerkstoff gemäß ASTM: ASTM class 30</p> <p>Internal pump house coating: CED-Beschichtung</p> <p>Welle: Stainless steel EN 1.4301 AISI 304</p> <p>Installation:</p> <p>Umgebungstemperatur: -20 .. 50 °C</p> <p>Max. Betriebsdruck: 16 bar</p> <p>Pipe connection standard: EN 1092-2</p> <p>Größe des Saugstutzens: DN 50</p> <p>Größe des Druckanschlusses: DN 32</p> <p>Nenndruckstufe: PN 16</p> <p>Lagerschmierung: Grease</p> <p>Pump housing with feet: ja</p> <p>Support block (Yes/No): N</p> <p>Elektrische Daten:</p> <p>Motorbemessungsleistung P2: 3 kW</p> <p>Netzfrequenz: 50 Hz</p> <p>Bemessungsspannung: 3 x 380-500 V</p> <p>Bemessungsstrom: 5.80-4.80 A</p> <p>Leistungsfaktor Cos phi: 0.91-0.86</p> <p>Nenn-Drehzahl: 360-4000 1/min</p> <p>IE-Wirkungsgradklasse: IE5</p> <p>Motorwirkungsgrad bei Vollast: 90.7 %</p> <p>Motorpole: 2</p> <p>Schutzart (gemäß IEC 34-5): IP55</p> <p>Wärmeklasse (IEC 85): F</p> <p>Motor - Produktnummer: 98971269</p> <p>Bearing insulation type N-end: Steel Bearing</p> <p>Sonstiges:</p> <p>Mindesteffizienzindex MEI ≥: 0.70</p> <p>Nettogewicht: 53 kg</p> <p>Bruttogewicht: 63 kg</p>



Name des Unternehmens:

Angelegt von:

Telefon:

Datum:

05.12.2023

Projekt:

Referenznummer:

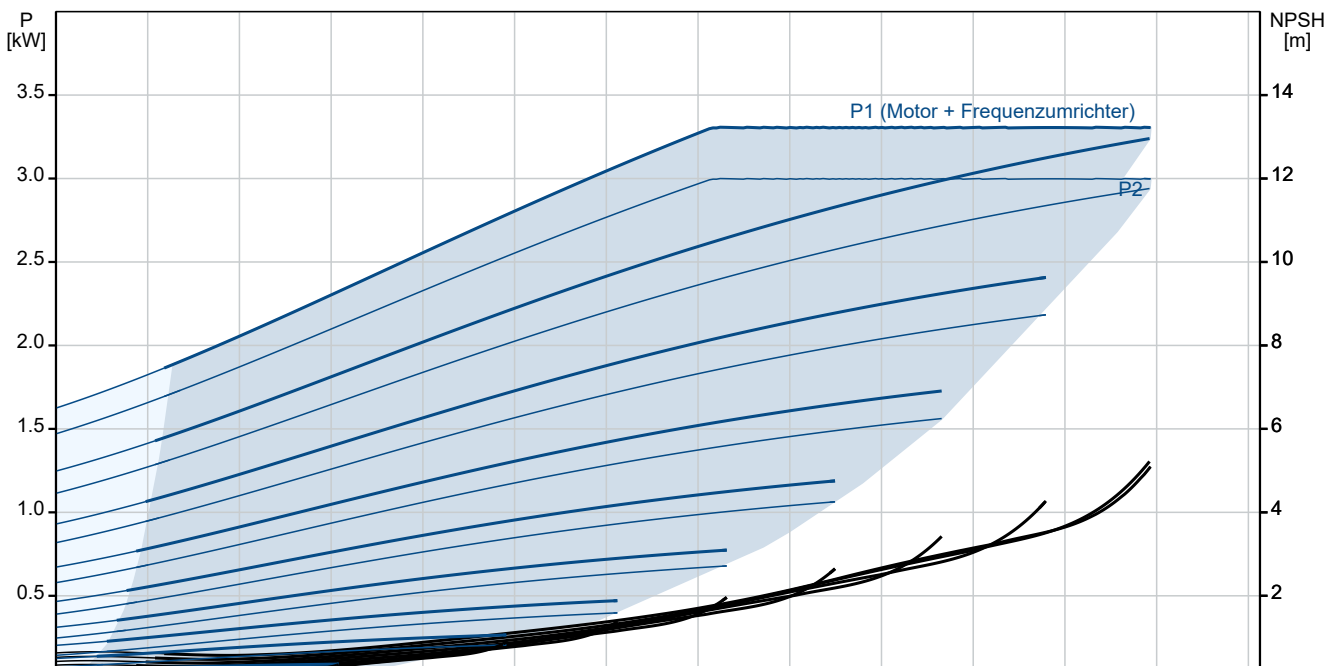
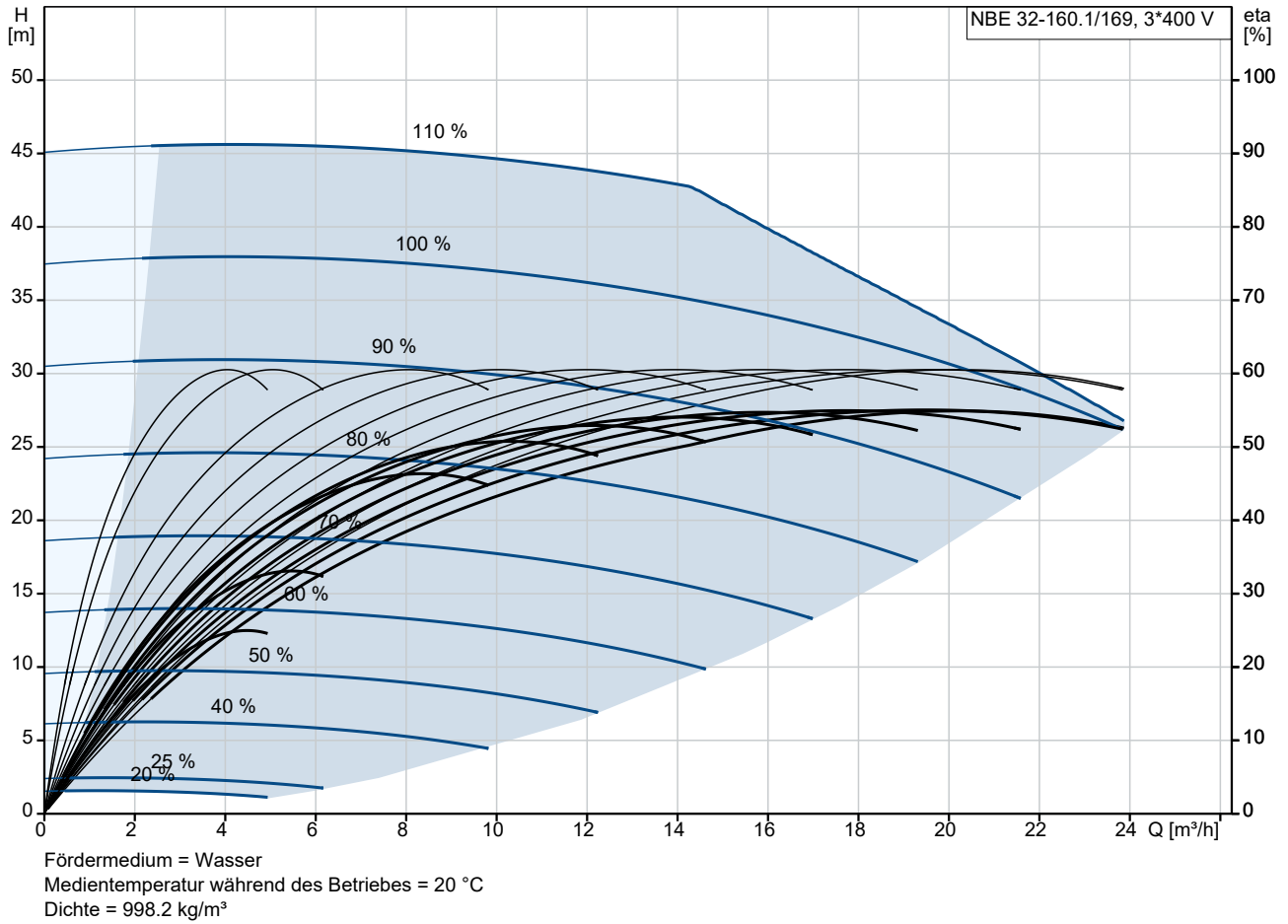
Kunde:

Kundennummer:

Kontakt:

Anz.	Beschreibung
1	Versandvol.: 0.178 m ³ Dänische VVS Nr.: 386100182 Herkunftsland: HU Zolltarif Nr.: 84137051 Language on pump nameplate: Britisches Englisch

auf Anfr. NBE 32-160.1/169 AAF2AESBQQEJWB 50 Hz



Projekt:

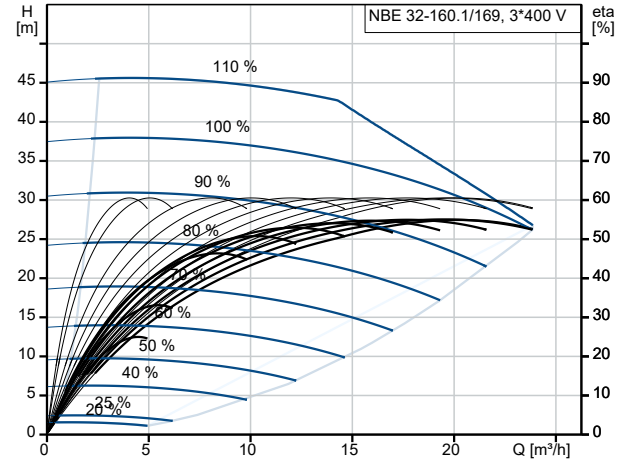
Referenznummer:

Kunde:

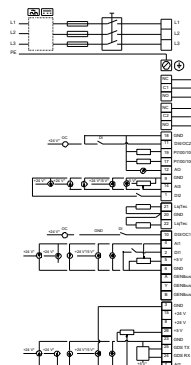
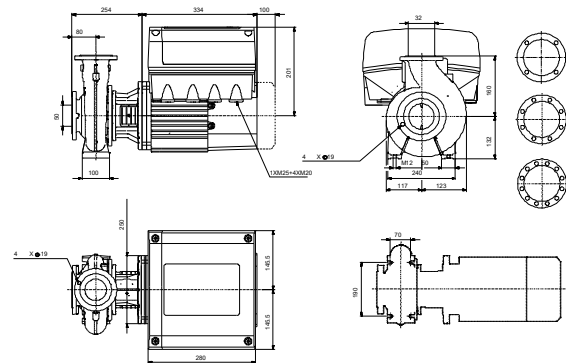
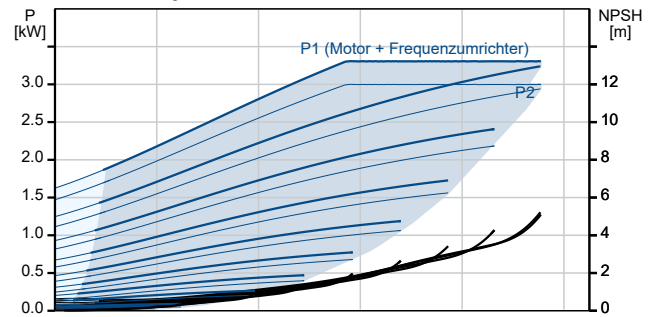
Kundennummer:

Kontakt:

Beschreibung	Daten
Allgemeine Informationen:	
Produktbezeichnung:	NBE 32-160.1/169 AAF2AESBQQEJWB
Produktnummer:	auf Anfr.
EAN-Nummer:	auf Anfr.
Technische Daten:	
Pumpendrehzahl, auf der die Pumpendaten beruhen:	2901 1/min
Nennförderstrom:	20.41 m³/h
Nennförderhöhe:	31.92 m
Tatsächlicher Laufraddurchmesser:	169 mm
Nominal impeller diameter:	160.1
GLRD Anordnung:	Einfache Gleitringdichtung
Wellendurchmesser:	24 mm
GLRD Code:	BQQE
ISO Abnahmekl.:	ISO9906:2012 3B2
Code Ausführung:	A
Lagerbauweise:	Standardausführung
Werkstoffe:	
Pumpengehäuse:	Grauguss
Pumpenmantel:	EN-GJL-250
Pumpengehäuse:	ASTM class 35
Tragring:	Messing
Laufradwerkstoff:	Grauguss
Laufrad:	EN-GJL-200
Laufradwerkstoff gemäß ASTM:	ASTM class 30
Internal pump house coating:	CED-Beschichtung
Code Material:	A
Elastomere GLRD:	E
Welle:	Stainless steel
Welle:	EN 1.4301
Welle:	AISI 304
Installation:	
Umgebungstemperatur:	-20 .. 50 °C
Max. Betriebsdruck:	16 bar
Pipe connection standard:	EN 1092-2
Größe des Saugstutzens:	DN 50
Größe des Druckanschlusses:	DN 32
Nenndruckstufe:	PN 16
Lagerschmierung:	Grease
Pump housing with feet:	ja
Support block (Yes/No):	N
Code Anschl. Art:	F2
Fördermedium:	
Medientemperaturbereich:	-25 .. 120 °C
Elektrische Daten:	
Motorbemessungsleistung P2:	3 kW
Netzfrequenz:	50 Hz
Bemessungsspannung:	3 x 380-500 V
Bemessungsstrom:	5.80-4.80 A
Leistungsfaktor Cos phi:	0.91-0.86
Nenn-Drehzahl:	360-4000 1/min
IE-Wirkungsgradklasse:	IE5
Motorwirkungsgrad bei Vollast:	90.7 %



Fördermedium = Wasser
Medientemperatur während des Betriebes = 20 °C
Dichte = 998.2 kg/m³





Name des Unternehmens:

Angelegt von:

Telefon:

Datum:

05.12.2023

Projekt:

Referenznummer:

Kunde:

Kundennummer:

Kontakt:

Beschreibung	Daten
Motorpole:	2
Schutzart (gemäß IEC 34-5):	IP55
Wärmeklasse (IEC 85):	F
eingebauter Motorschutz:	ELEC
Motor - Produktnummer:	98971269
Befestigung nach IEC 34-7:	IM V1/B5
Bearing insulation type N-end:	Steel Bearing
Art der Steuerung:	
Bedienfeld:	HMI300 - Advanced
Funktionsmodul:	FM 300 - Funktionsmodul Advanced
Frequenzumrichter:	integriert
Drucksensor:	nein
Sonstiges:	
Mindesteffizienzindex MEI ≥:	0.70
Nettogewicht:	53 kg
Bruttogewicht:	63 kg
Versandvol.:	0.178 m ³
Dänische VVS Nr.:	386100182
Herkunftsland:	HU
Zolltarif Nr.:	84137051
Language on pump nameplate:	Britisches Englisch



Name des Unternehmens:

Angelegt von:

Telefon:

Datum:

05.12.2023

Projekt:

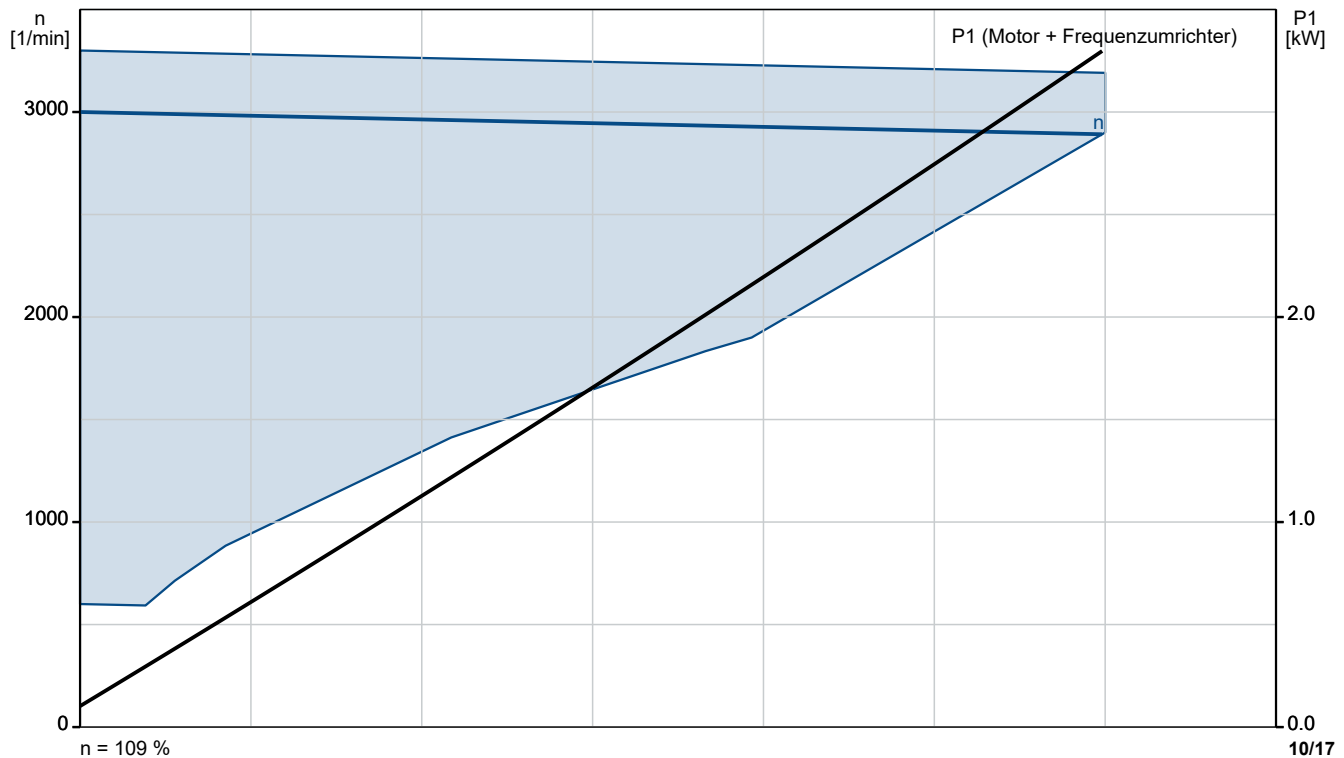
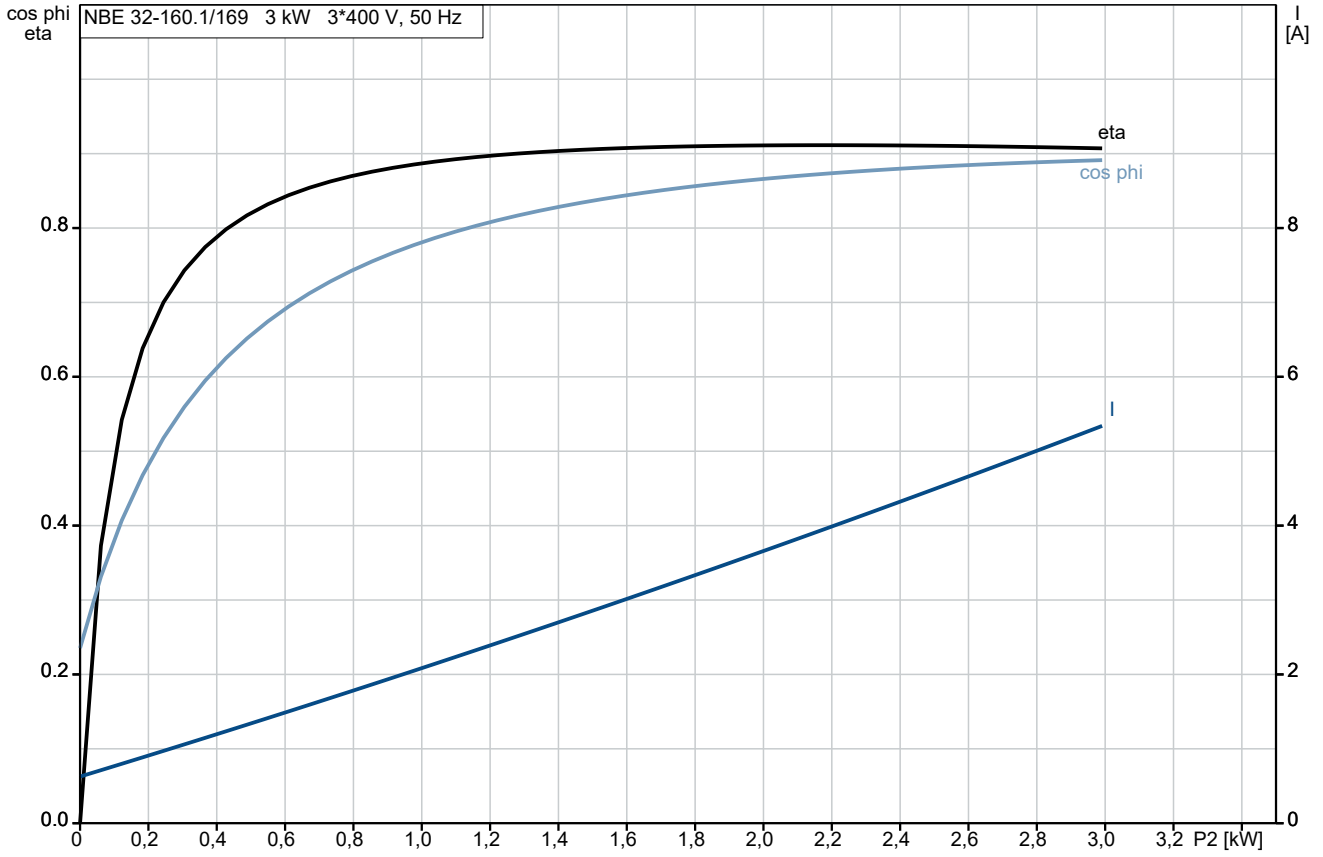
Referenznummer:

Kunde:

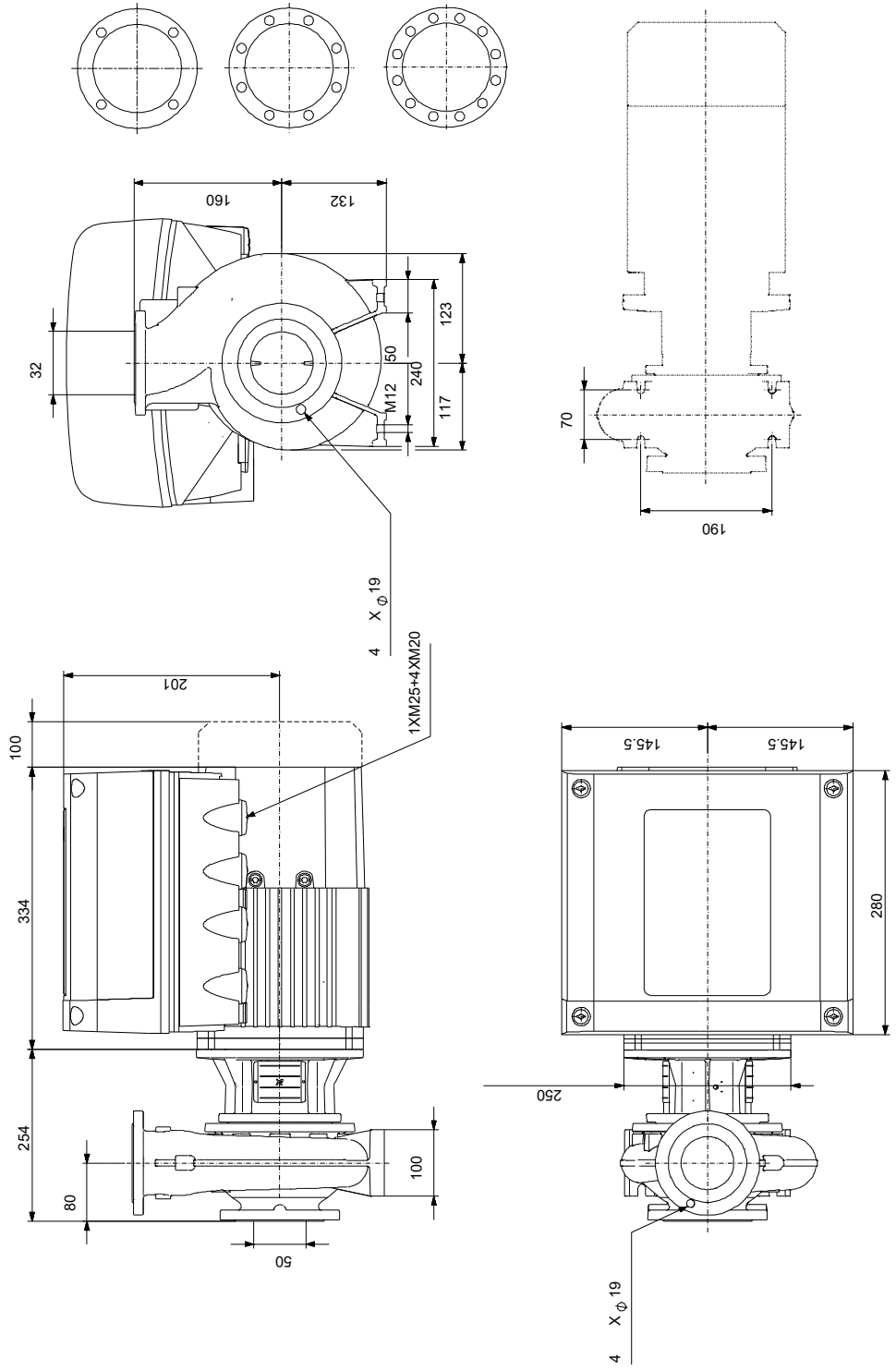
Kundennummer:

Kontakt:

auf Anfr. NBE 32-160.1/169 AAF2AESBQQEJWB 50 Hz



auf Anfr. NBE 32-160.1/169 AAF2AESBQQEJWB 50 Hz



auf Anfr. NBE 32-160.1/169 AAF2AESBQQEJWB 50 Hz



Projekt:
Kunde:
Referenznummer:
Kundennummer:
Kontakt:
Ersatzteile NBE 32-160.1/169, Produktnr. auf Anfr.
Hergestellt nach 2053 (jahr und woche der herstellung)

Pos	Description	Annotation	Classification Data	Part no.	Qty.	Unit
-	Bulk, Nut (5 PC)			92514630	1	Stück
67	Mutter		Gewinde: M14		5	Stück
-	O-Ring (Großpackung) (5 PC)			92547662	1	Stück
72a	O-Ring				5	Stück
-	Bulk, Plug vent (5 PC)			96620482	1	Stück
20b	Stopfen				5	Stück
-	Wellendichtung (Großpackung) (5 PC)			99380916	1	Stück
105	Gleitringdichtung				5	Stück
-	Kupplungsschutz (Reparatursatz)			96591145	1	Stück
124e	Kupplungsschutz				1	Stück
124d	Flachkopfschraube				4	Stück
124c	Kupplungsschutz				1	Stück
-	Motorlaterne (Reparatursatz)			98990897	1	Stück
1a	Motorlaterne				1	Stück
7	Kupplungsschutz				2	Stück
18	Stopfen				1	Stück
28	Sechskantschraube		Länge (mm): 45 MM		4	Stück
			Gewinde: M12			
36	Sechskantmutter		Gewinde: M12		4	Stück
36	Mutter		Gewinde: M10		6	Stück
76a	Niete				2	Stück
124d	Flachkopfschraube				4	Stück
-	Muttersatz			96939128	1	Stück
11	Passfeder		Abmessung: 6X6X35		1	Stück
-	36 Mutter				1	Stück
66a	Spring lock washer				1	Stück
66	Unterlegscheibe				1	Stück
67	Mutter		Gewinde: M14		1	Stück
-	Pumpengehäuse (Reparatursatz)			95131703	1	Stück
-	6 Pumpengehäuse				1	Stück
26	Stehbolzen		Länge (mm): 40		6	Stück
			Gewinde: M10			
45	Verschleißring				1	Stück
20	Stopfen				2	Stück
36	Mutter		Gewinde: M10		6	Stück
-	Kit, Stub shaft			96039352	1	Stück
9	Socket set screw		Länge (mm): 10		2	Stück
			Gewinde: M8			
11	Passfeder		Abmessung: 6X6X35		1	Stück
51	Pumpenwelle				1	Stück
66a	Spring lock washer				1	Stück
66	Unterlegscheibe				1	Stück
67	Mutter		Gewinde: M14		1	Stück
-	O-Ring (Ersatzteil)			97757659	1	Stück
72a	O-Ring				1	Stück
-	Spare, Plug vent			98164277	1	Stück
20b	Stopfen				1	Stück
-	Wellendichtung (Ersatzteil)			98434904	1	Stück
105	Gleitringdichtung				1	Stück

Projekt:
Referenznummer:
Kunde:
Kundennummer:
Kontakt:

Pos	Description	Annotation	Classification Data	Part no.	Qty.	Unit
-	Spaltring (Ersatzteil)			99208775	1	Stück
45	Verschleißring				1	Stück
-	Motor				1	Stück
-	Kugellager (Reparatursatz)			98881508	1	Stück
99	Befestigungsring				1	Stück
153	Kugellager				1	Stück
154	Kugellager				1	Stück
156d	Dichtring				1	Stück
156c	Dichtring				1	Stück
157	O-Ring		Durchmesser: 52		1	Stück
			Materialart: NBR			
			Material Stärke: 3			
158	Wellfederscheibe				1	Stück
188	Befestigungsring				1	Stück
-	Blindstopfen (Reparatursatz)			99052475	1	Stück
252b	Plug cpl.				4	Stück
252b	NN				1	Stück
-	Kabelverschraubung (Reparatursatz)			98736096	1	Stück
293	Kabeldurchführungssatz				1	Stück
-	Verbindungsstecker (Reparatursatz)			98403113	1	Stück
266	6130				1	Stück
266	2-poliger Anschlussstecker				1	Stück
266	8-poliger Anschlussstecker				1	Stück
266	8-poliger Anschlussstecker				1	Stück
266	8-poliger Anschlussstecker				1	Stück
266	3-poliger Anschlussstecker				1	Stück
266	3-poliger Anschlussstecker				1	Stück
266	3-poliger Anschlussstecker				1	Stück
-	Schaltkasten (Reparatursatz)			98878619	1	Stück
-	Kabelklemmen				4	Stück
288b	Befestigungsring				2	Stück
288a	Pan head thread forming				2	Stück
288	Kabelklemmen				1	Stück
251d	Pan head thread forming screw				4	Stück
251b	Schaltkasten				1	Stück
251a	Schaltkasten, komplett				1	Stück
252b	Plug cpl.				4	Stück
252b	NN				1	Stück
266	6130				1	Stück
266	8-poliger Anschlussstecker				1	Stück
266	8-poliger Anschlussstecker				1	Stück
266	8-poliger Anschlussstecker				1	Stück
266	3-poliger Anschlussstecker				1	Stück
266	3-poliger Anschlussstecker				1	Stück
266	3-poliger Anschlussstecker				1	Stück
268a	Pumpenfuß				1	Stück
268	Flachkopfschraube				1	Stück
273b	Batterie				1	Stück
273a	Cross recess Pan head screw				3	Stück
273	Funktionsmodul, komplett				1	Stück
275a	Zapfen				1	Stück
277b	Feder				4	Stück
277a	Cross recess Pan head screw				1	Stück
277	Deckel				1	Stück

Projekt:
Referenznummer:
Kunde:
Kundennummer:
Kontakt:

Pos	Description	Annotation	Classification Data	Part no.	Qty.	Unit
286	Spacer				1	Stück
287	Deckel				1	Stück
289a	Pan head thread forming screw				1	Stück
289	Kabelklemmen				1	Stück
290	Bedienfeld, komplett				1	Stück
301	Brücke				1	Stück
-	Obere Klemmenkastenhälfte (Reparaturatz)			98869867	1	Stück
251d	Pan head thread forming screw				4	Stück
251b	Schaltkasten				1	Stück
-	Bedienfeld (Reparaturatz)			98939971	1	Stück
290	Bedienfeld, komplett				1	Stück
-	Gehäuseabdeckung (Reparaturatz)			98330622	1	Stück
287	Deckel				1	Stück
-	Endabdeckung, Nichtantriebsseite (Reparaturatz)			98869882	1	Stück
156c	Dichtring				1	Stück
156a	End shield NDE				1	Stück
157	O-Ring		Durchmesser: 52 Materialart: NBR Material Stärke: 3		1	Stück
158	Wellfederscheibe				1	Stück
206	Pan head thread forming screw				4	Stück
-	Lüfter (Reparaturatz)			98869876	1	Stück
152	Pan head thread forming screw				4	Stück
156c	Dichtring				1	Stück
156	Lüfter				1	Stück
-	Lüfterdeckel (Reparaturatz)			99957566	1	Stück
151	Lüfterdeckel				1	Stück
152	Pan head thread forming screw				4	Stück
-	Flansch, Antriebsseite (Reparaturatz)			98869891	1	Stück
	Klebstoff				0	G
156c	Dichtring				1	Stück
156b	Flansch				1	Stück
201c	Entleerungshahn				3	Stück
-	Funktionsmodul (Reparaturatz)			98334777	1	Stück
273a	Cross recess Pan head screw				5	Stück
273	Funktionsmodul, komplett				1	Stück
275a	Zapfen				1	Stück
286	Spacer				1	Stück
-	Isolierabdeckung (Reparaturatz)			98859508	1	Stück
277b	Feder				4	Stück
277a	Cross recess Pan head screw				1	Stück
277	Deckel				1	Stück
-	Unteres Bauteil, komplett (Reparaturatz)			98859571	1	Stück
178	Pan head thread forming screw				4	Stück
251a	Schaltkasten, komplett				1	Stück
275a	Zapfen				1	Stück
277a	Cross recess Pan head screw				1	Stück
277	Deckel				1	Stück
-	Motor (Reparaturatz)			99010736	1	Stück
	Klemme				3	Stück
99	Befestigungsring				1	Stück
111	Kugellager				1	Stück

Projekt:
Referenznummer:
Kunde:
Kundennummer:
Kontakt:

Pos	Description	Annotation	Classification Data	Part no.	Qty.	Unit
111	Kugellager				1	Stück
150	Stator mit Gehäuse				1	Stück
151	Lüfterdeckel				1	Stück
152	Pan head thread forming screw				4	Stück
152	Pan head thread forming screw				2	Stück
156d	Dichtring				1	Stück
156c	Dichtring				1	Stück
156b	Flansch				1	Stück
156	Lüfter				1	Stück
157	O-Ring		Durchmesser: 52		1	Stück
			Materialart: NBR			
			Material Stärke: 3			
158	Wellfederscheibe				1	Stück
172a	Passfeder				1	Stück
172	Welle mit Rotor				1	Stück
181	Pan head staybolt				4	Stück
188	Befestigungsring				1	Stück
190	Ringschraube				2	Stück
201c	Entleerungshahn				3	Stück
203	Endstecker				1	Stück
205	Dichtung				1	Stück
-	Stopfen (Reparatursatz)			99028676	1	Stück
152	Pan head thread forming screw				2	Stück
203	Endstecker				1	Stück
205	Dichtung				1	Stück
-	Schrauben (Reparatursatz)			99028712	1	Stück
-	Kabelklemmen				4	Stück
288b	Befestigungsring				2	Stück
288a	Pan head thread forming				2	Stück
288	screw Kabelklemmen				1	Stück
268a	Pumpenfuß				1	Stück
268	Flachkopfschraube				1	Stück
289a	Pan head thread forming screw				1	Stück
289	Kabelklemmen				1	Stück
-	Stehbolzen (Reparatursatz)			98881544	1	Stück
181	Pan head staybolt				4	Stück
111	Kugellager			99083449	1	Stück
111	Kugellager			97501069	1	Stück
152	Großpackung, Pan head thread forming screw (4 PC)			99834207	4	Stück
152	Großpackung, Pan head thread forming screw (10 PC)			99814578	4	Stück
158	Großpackung, Wellfederscheibe (20 PC)			99804989	1	Stück
159a	Großpackung, Dichtring (50 PC)			97689816	1	Stück
186	Großpackung, Entleerungshahn (20 PC)			99980519	3	Stück
251d	Pan head thread forming screw			98995460	4	Stück
266	Großpackung, 3-poliger Anschlussstecker (20 PC)			99421265	1	Stück
300	Plug cpl.			92907278	4	Stück
49	Lauftrad		Außendurchmesser: 169	98296612	1	Stück