

Vorgabedaten

PROJEKT:	UNIT TAG:	MENGE:
ANSPRECHPARTNER: _____	SERVICELEISTUNG:	DATUM: _____
INGENIEUR/TECHNIKER:	VORGEGEBEN VON:	DATUM:
AUFTRAGNEHMER:	BESTELLNUMMER:	DATUM:

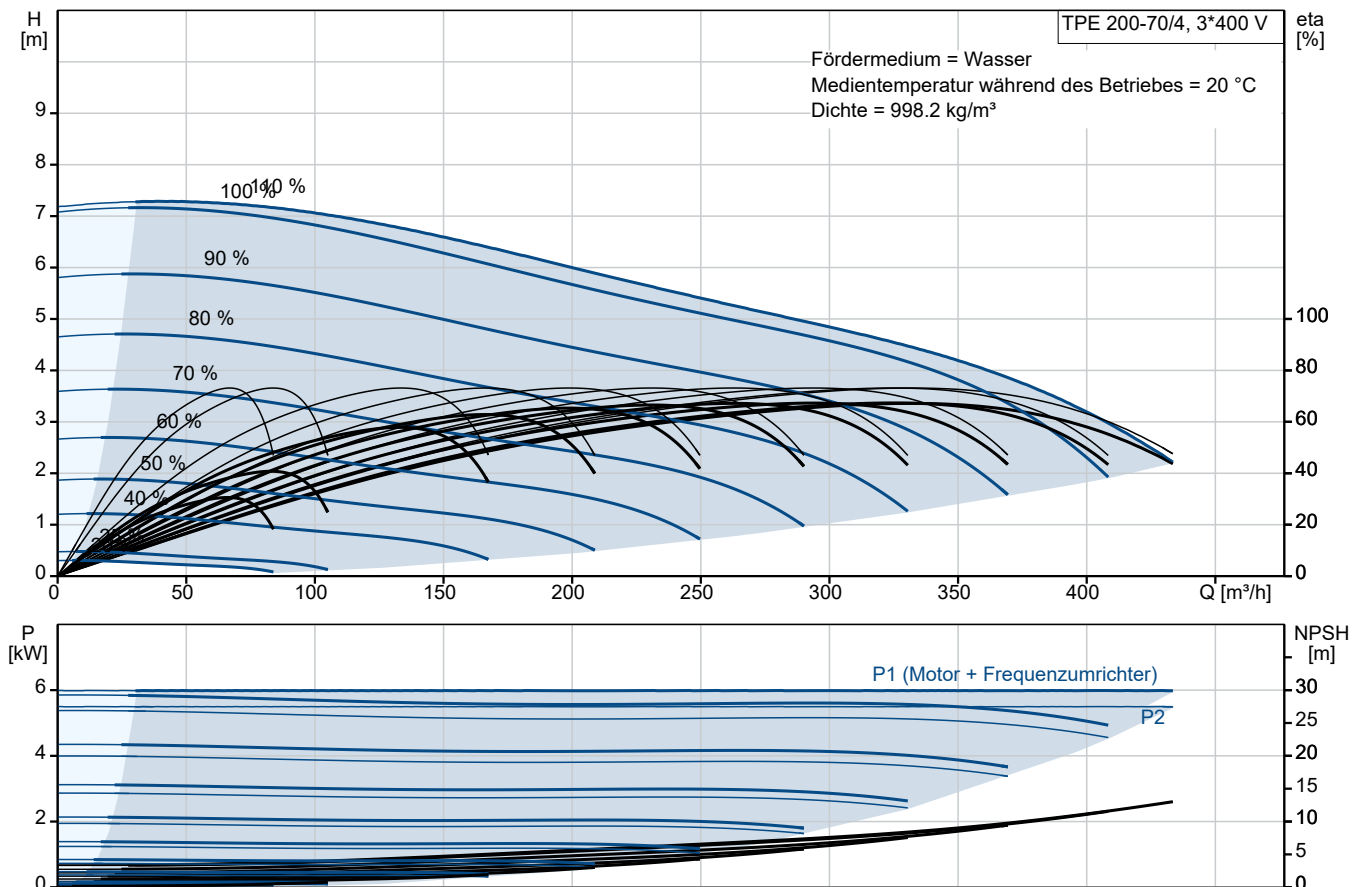


TPE 200-70/4 S-A-F-A-BQQE-LWA

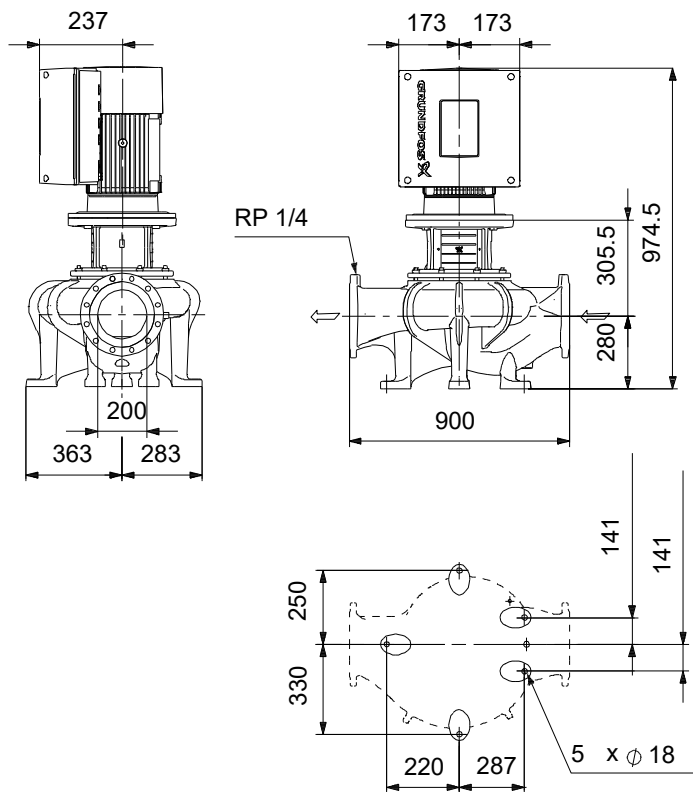
Einstufige Inlinepumpen mit drehzahlgeregeltem MGE-Motor

Hinweis! Abbildung kann vom Produkt abweichen.

Servicebedingungen	Pumpendaten	Motordaten
	Max. Druck bei vorgegebener Temperatur: 16 bar / 120 °C	Bemessungsspannung: 380-500 V
	Medientemperaturbereich: -25 .. 120 °C	Netzfrequenz: 50 Hz
	Maximale Umgebungstemperatur: 50 °C	Schutzart: IP55
	Code GLRD: BQQE	Wärmeklasse: F
	Produktnummer: auf Anfr.	Motorschutz: ELEC
		Bauart des Motors: 132SG
		Eta 1/1: 91.9 %



Vorgabedaten



Werkstoffe:

Pumpengehäuse:	Grauguss
Pumpengehäuse:	ASTM class 35
Laufwerkstoff:	Grauguss
Laufwerkstoff gemäß ASTM:	ASTM class 30
Laufwerkstoff:	EN-GJL-200
Code Material:	A

Ausschreibungstext



Hinweis! Abbildung kann vom Produkt abweichen.

Produktnr.: auf Anfr.

Wellenabdichtung:

- Gummi-Faltenbalgdichtung, Dichtflächen aus Siliziumkarbid/Siliziumkarbid, Nebendichtungen aus EPDM

Anschlüsse:

- Rohrleitung: PN 16 gemäß EN 1092-2 und ISO 7005-2.

Motor:

- Permanentmagnet-Synchronmotor, luftgekühlt.
- Motor inkl. integriertem Frequenzumrichter übertrifft die Wirkungsgradanforderungen der höchsten Energieeffizienzklasse IE4 (Super Premium Efficiency), die in der IEC 60034-30-1 festgelegt sind.
- Anbindung an die Gebäudeleittechnik durch Einsteckmodule im Klemmenkasten möglich (1 x GENIBus Modul bereits integriert)
 - Betriebs- und Störmeldung
 - Stillstandsheizung
 - Möglichkeit der Anbindung an die Gebäudeautomation oder Monitoring Systeme. GENIBus integriert, zusätzlich andere Module optional

Technische Daten:

- Nennvolumenstrom: 313 m³/h
- Nennförderhöhe: 4 m
- Maximale Förderhöhe: 70 dm
 - Tatsächlicher Förderstrom der
 - Tatsächliche Förderhöhe der
- Kennlinientoleranz: ISO9906
- Medientemperaturbereich: -25 .. 120 °C

Werkstoffe:

- Pumpengehäuse: Grauguss
EN-GJL-250
ASTM class 35
- Laufrad: Grauguss
EN-GJL-200

ASTM class 30

Installation:

- Max.Umgebungstemperatur: 50 °C
- Max. Betriebsdruck: 16 bar
- Anschluss: DIN
- Nenndruck (bar): PN 16

Elektrische Daten:

- IE-Wirkungsgradklasse: IE5
- Netzfrequenz: 50 Hz
- Nennspannung: 380-500 V
- Nennstrom: 10.5-8.40 A
- Leistungsfaktor Cos phi: 0.92-0.88
- Schutzart (IEC 34-5): IP55
- Isolationsklasse (IEC 85): F
 - Isolierte Motorlager: ja/nein

ErP-Status: EuP extern/integriert

- Mindesteffizienzindex: MEI ≥
MEI ≥

Fabrikat der Planung: Grundfos

Typ der Planung: TPE 200-70/4

Anz. Beschreibung

1 TPE 200-70/4 S-A-F-A-BQQE-LWA



Hinweis! Abbildung kann vom Produkt abweichen.

Produktnr.: auf Anfr.

Einstufige Spiralpumpe mit gegenüberliegenden Saug- und Druckstutzen in Inlinebauweise. Der Saug- und Druckstutzen haben den gleichen Durchmesser. Die Pumpen sind nach dem Top-Pull-Out-Prinzip konstruiert, d. h. der Pumpenkopf (Motor, Kopfstück und Laufrad) kann zur Instandhaltung oder Wartung einfach abgenommen werden, während das Pumpengehäuse in der Verrohrung verbleibt.

Die Pumpe ist mit einer nicht entlasteten Gummi-Faltenbalgdichtung ausgerüstet. Die Gleitringdichtung entspricht EN 12756. Rohrleitungsanschluss über DIN-Flansche PN 16 gemäß EN 1092-2 und ISO 7005-2.

Die Pumpe ist mit einem lüftergekühlten Permanentmagnet-Synchronmotor ausgerüstet. Der Motorwirkungsgrad entspricht der Energieeffizienzklasse IE5 gemäß IEC 60034-30-2.

Zur Drehzahlregelung verfügt der Motor über einen Frequenzumrichter und PI-Regler, die im Klemmenkasten des Motors untergebracht sind. Die elektronische Drehzahlregelung ermöglicht eine kontinuierliche Anpassung der Motordrehzahl und damit der Pumpenleistung an den aktuellen Bedarf. Die Pumpe ist mit einem Differenzdrucksensor ausgestattet. Die Pumpe eignet sich für Anwendungen, die eine Druckregelung erfordern. Die Pumpe ist mit einem Differenzdruckgeber ausgerüstet, der den Differenzdruck in der Pumpe misst und die Konstantdruck- oder Proportionaldruckregelung aktiviert.

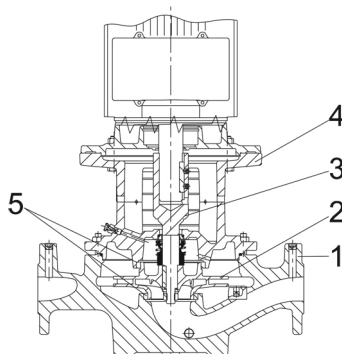
Der minimale Effizienzindex (MEI) des Produkts ist größer oder gleich 0,70. Dies wird gemäß der Verordnung (EU) der Kommission als Richtwert für die beste erhältliche Wasserpumpe angesehen (1. Januar 2013).

Über ein Bedienfeld können der Sollwert und die Betriebsart "MIN", "MAX" oder "Stopp" eingestellt werden. Das Bedienfeld verfügt über Meldeleuchten für die Anzeige "Betrieb" und "Störung".

Die Kommunikation mit der Pumpe ist über die als Zubehör lieferbare Kommunikationslösung Grundfos GO Remote möglich. Mit Hilfe der Kommunikationslösung können weitere Einstellungen vorgenommen und zahlreiche Betriebsparameter, wie z. B. "Aktueller Wert", "Drehzahl", "Leistungsaufnahme" und "Gesamtstromverbrauch", ausgelesen werden.

Die Graugussbauteile verfügen über eine mit Hilfe einer kathodischen Elektrottauchlackierung aufgetragene Epoxid-Beschichtung. Die Elektrottauchlackierung ist ein Lackierverfahren, bei dem ein um das Produkt ausgebildetes elektrisches Feld das Aufbringen einer dünnen und gleichmäßigen Farbschicht auf der Oberfläche ermöglicht.

Pumpe

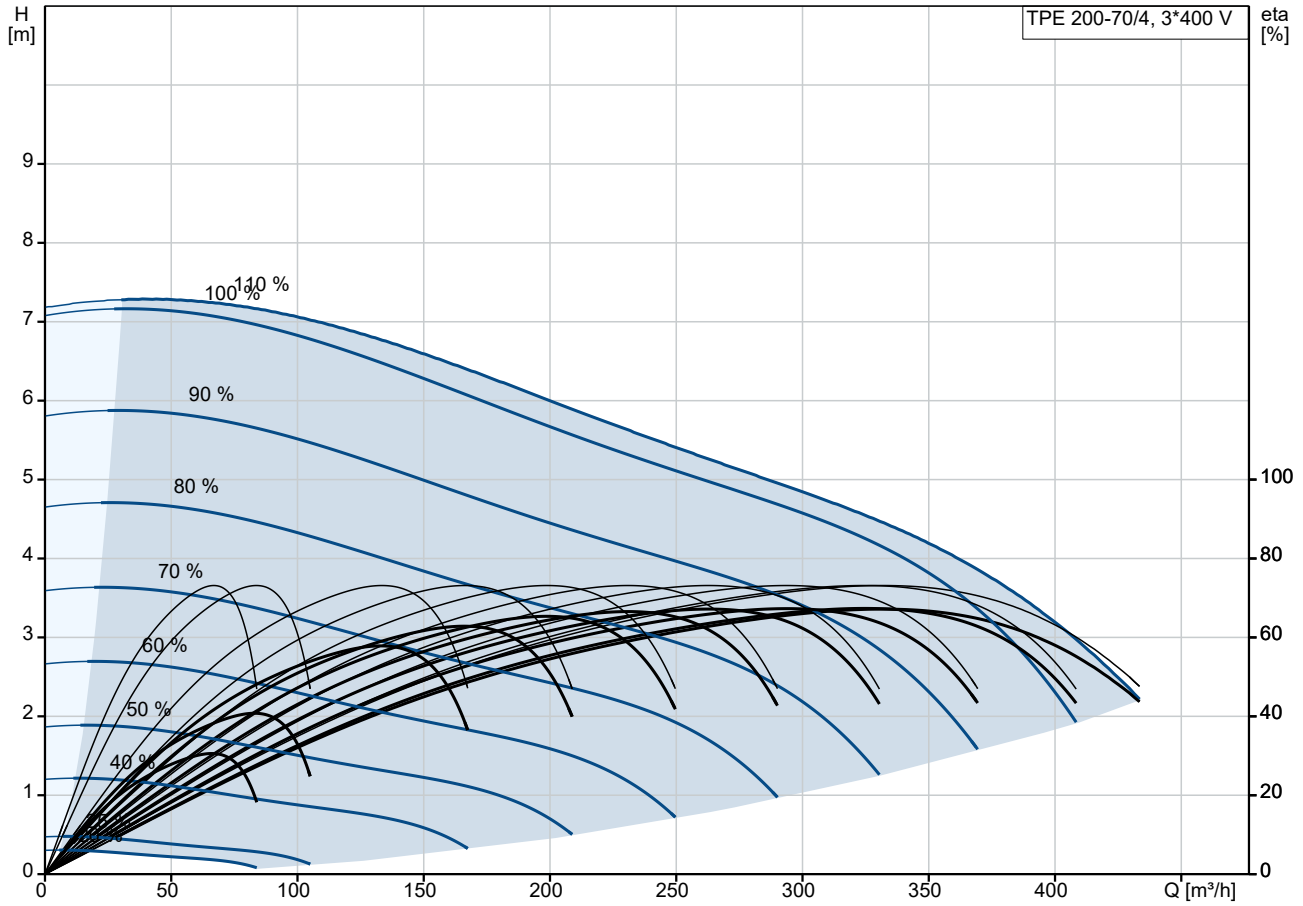


- 1: Pumpengehäuse
- 2: Laufrad
- 3: Flanschelle
- 4: Kopfstück/Motorlaterne

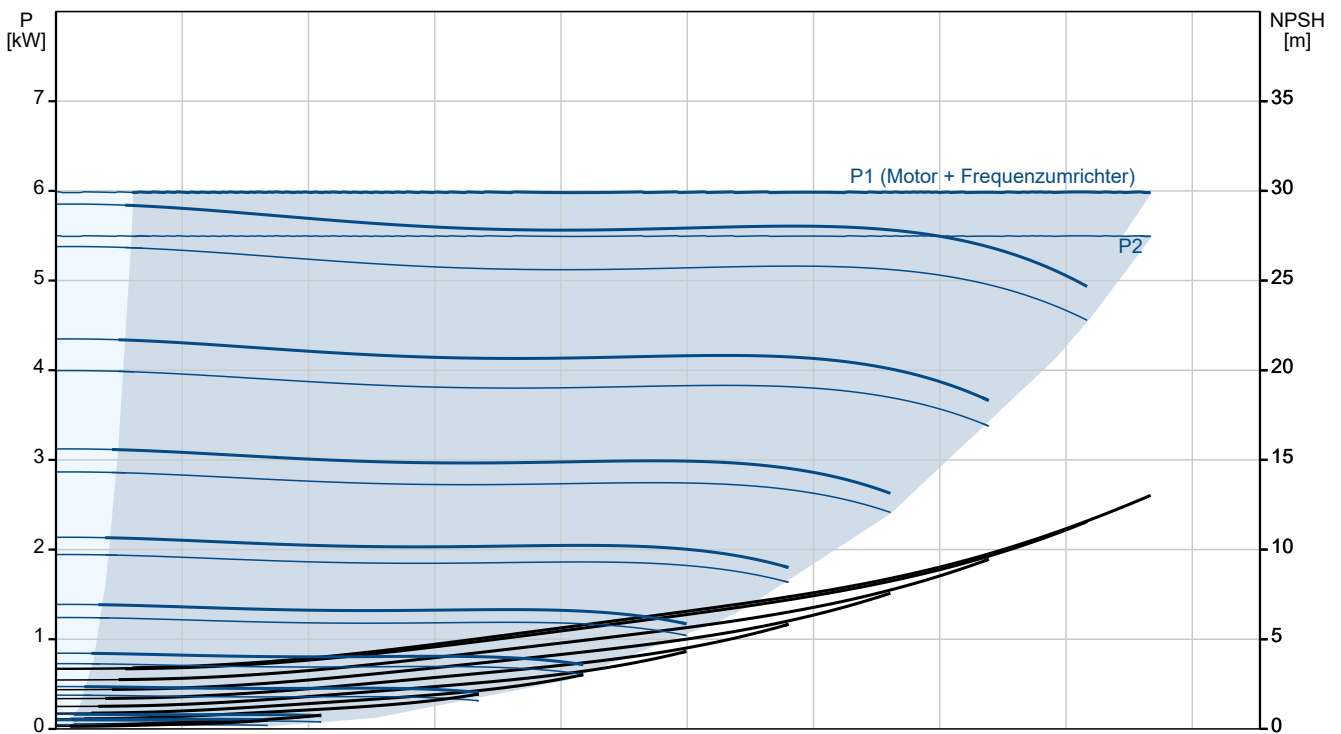
Anz.	Beschreibung
1	<p>5: Spaltringe</p> <p>Das Pumpengehäuse ist mit einem austauschbaren Spaltring aus Messing ausgerüstet, der dafür sorgt, dass möglichst wenig Flüssigkeit von der Druckseite zur Zulaufseite des Laufrads strömt.</p> <p>Das Laufrad ist mit Hilfe einer Mutter auf der Welle befestigt.</p> <p>Die Pumpe ist mit einer nicht entlasteten Gummi-Faltenbalgdichtung ausgerüstet. Die Drehmomentübertragung erfolgt über die Feder und die Faltenbälge. Durch die Faltenbälge wird verhindert, dass die Welle verschleißt und die axiale Beweglichkeit durch Ablagerungen auf der Welle beeinträchtigt wird.</p> <p>Dichtflächen:</p> <ul style="list-style-type: none">• Werkstoff des rotierenden Dichtungsringes: Siliziumkarbid (SiC)• Werkstoff des Gegenrings: Siliziumkarbid (SiC) <p>Diese Werkstoffpaarung wird verwendet, wenn eine höhere Korrosionsbeständigkeit gefordert ist. Aufgrund des hohen Härtegrades weist diese Werkstoffpaarung auch eine hohe Beständigkeit gegenüber abrasiven Partikeln auf.</p> <p>Werkstoff der Nebendichtung: EPDM (Ethylen-Propylen-Dien-Kautschuk)</p> <p>EPDM besitzt eine sehr hohe Beständigkeit gegenüber heißem Wasser. EPDM eignet sich nicht für Mineralöle.</p> <p>Die Schmierung und Kühlung der Gleitringdichtung erfolgen durch eine Umwälzung der Flüssigkeit über den Entlüftungskanal.</p> <p>Die Flansche haben Gewindebohrungen für die Montage von Manometern.</p> <p>Die Motorlaterne verbindet das Pumpengehäuse mit dem Motor und ist mit einer manuellen Entlüftungsschraube ausgerüstet, über die das Pumpengehäuse und die Dichtungskammer entlüftet werden können. Zur Abdichtung der Motorlaterne gegenüber dem Pumpengehäuse wird ein O-Ring verwendet.</p> <p>In der Mitte der Motorlaterne ist der Kupplungsschutz angeordnet, der als Berührungsschutz für die Kupplung und die Welle dient. Die Pumpenwelle wird mit einer Passfeder und Gewindestiften direkt mit der Motorwelle verbunden.</p> <p>Motor</p> <p>Vollständig gekapselter, lüftergekühlter Motor mit Hauptabmessungen nach geltender IEC- und DIN-Norm. Elektrischer Toleranzbereich nach EN 60034.</p> <p>Der Motor hat einen Flansch mit Durchgangsbohrungen (FF) für die Montage auf der Pumpe.</p> <p>Die Motorbauform entspricht der IEC 60034-7: IM B 5, IM V 1 (Code I) / IM 3001, IM 3011 (Code II).</p> <p>Der Motorwirkungsgrad entspricht der Energieeffizienzklasse IE5 gemäß IEC 60034-30-2.</p> <p>Für den Motor ist kein externer Motorschutz erforderlich. Der Motorschutz spricht bei einem langsamen und schnellen Temperaturanstieg an (z. B. ständige Überlastung und Blockieren).</p> <p>Im Klemmenkasten befinden sich Klemmen für folgende Anschlussmöglichkeiten:</p> <ul style="list-style-type: none">• 1 Digitaleingang mit fest zugeordneter Funktion• zwei Analogeingänge, 0(4)–20 mA, 0–5 V, 0–10 V, 0,5 – 3,5 V. An einen dieser Eingänge ist der werkseitig montierte Drucksensor angeschlossen.• 5 V-Spannungsversorgung für das Potentiometer und einen Sensor• 1 konfigurierbarer Digitaleingang oder offener Kollektoreingang• Ein- und Ausgang für den Grundfos Digital Sensor• 24 V-Spannungsversorgung für Sensoren• 2 Melderelaisausgänge (potentialfreie Kontakte)• GENibus-Anschluss• Schnittstelle für ein Grundfos CIM-Feldbusmodul. <p>Weitere Produktinformationen</p> <p>Die Graugussbauteile verfügen über eine mit Hilfe einer kathodischen Elektrottauchlackierung aufgetragene Epoxid-Beschichtung. Die Elektrottauchlackierung ist ein Lackierverfahren, bei dem ein um das Produkt ausgebildetes elektrisches Feld das Aufbringen einer dünnen und gleichmäßigen Farbschicht auf der Oberfläche ermöglicht.</p> <p>Technische Daten</p> <p>Art der Steuerung: Frequency converter: integriert</p> <p>Fördermedium: Medientemperaturbereich: -25 .. 120 °C</p>

Anz.	Beschreibung
1	<p>Technische Daten:</p> <p>Pumpendrehzahl, auf der die Pumpendaten beruhen: 1450 1/min</p> <p>Nennförderstrom: 313 m³/h</p> <p>Nennförderhöhe: 4 m</p> <p>Istdurchmesser des Laufrads: 200-130 mm</p> <p>GLRD Code: BQQE</p> <p>ISO Abnahmekl.: ISO9906:2012 3B2</p> <p>Werkstoffe:</p> <p>Pumpengehäuse: Grauguss</p> <p>Pumpenmantel: EN-GJL-250</p> <p>Pumpengehäuse: ASTM class 35</p> <p>Laufradwerkstoff: Grauguss</p> <p>Laufrad: EN-GJL-200</p> <p>Laufradwerkstoff gemäß ASTM: ASTM class 30</p> <p>Installation:</p> <p>Umgebungstemperatur: -20 .. 50 °C</p> <p>Max. Betriebsdruck: 16 bar</p> <p>Max. Druck bei vorgegebener Temperatur: 16 bar / 120 °C</p> <p>Anschlusstyp: DIN</p> <p>Anschlussgröße: DN 200</p> <p>Nenndruckstufe: PN 16</p> <p>Port-to-port length: 900 mm</p> <p>Grösse Motorflansch: FF265</p> <p>Elektrische Daten:</p> <p>Bauart des Motors: 132SG</p> <p>Motorbemessungsleistung P2: 5.5 kW</p> <p>Netzfrequenz: 50 Hz</p> <p>Bemessungsspannung: 3 x 380-500 V</p> <p>Bemessungsstrom: 10.5-8.40 A</p> <p>Leistungsfaktor Cos phi: 0.92-0.88</p> <p>Nenn-Drehzahl: 180-2200 1/min</p> <p>IE-Wirkungsgradklasse: IE5</p> <p>Motorwirkungsgrad bei Vollast: 91.9 %</p> <p>Motorpole: 4</p> <p>Schutzart (gemäß IEC 34-5): IP55</p> <p>Wärmeklasse (IEC 85): F</p> <p>Motor - Produktnummer: 98971267</p> <p>Sonstiges:</p> <p>Mindesteffizienzindex MEI ≥: 0.70</p> <p>Nettogewicht: 275 kg</p> <p>Bruttogewicht: 371 kg</p> <p>Versandvol.: 1.68 m³</p> <p>Dänische VVS Nr.: 381959070</p> <p>Finische LVI Nr.: 4616443</p> <p>Herkunftsland: HU</p> <p>Zolltarif Nr.: 84137051</p>

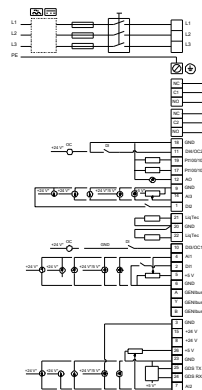
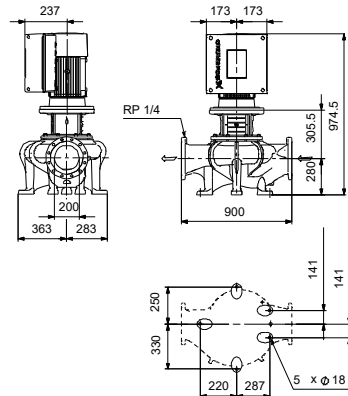
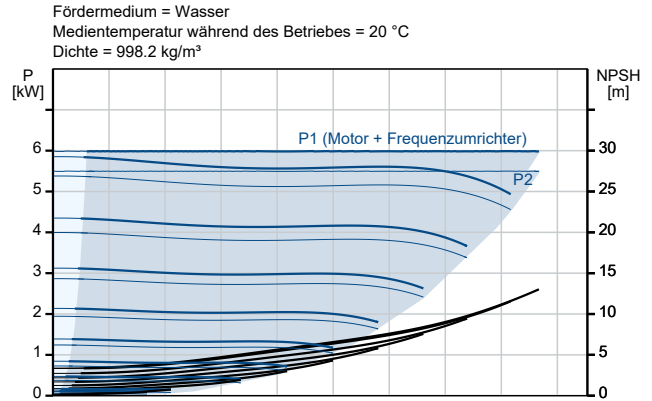
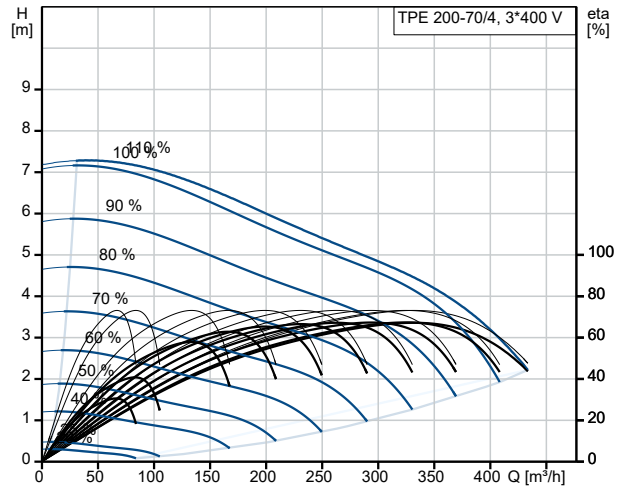
auf Anfr. TPE 200-70/4 S-A-F-A-BQQE-LWA 50 Hz



Fördermedium = Wasser
 Medientemperatur während des Betriebes = 20 °C
 Dichte = 998.2 kg/m³



Beschreibung	Daten
Allgemeine Informationen:	
Produktbezeichnung:	TPE 200-70/4 S-A-F-A-BQQE-LWA
Produktnummer:	auf Anfr.
EAN-Nummer:	auf Anfr.
Technische Daten:	
Pumpendrehzahl, auf der die Pumpendaten beruhen:	1450 1/min
Nennförderstrom:	313 m ³ /h
Nennförderhöhe:	4 m
Maximale Förderhöhe:	70 dm
Istdurchmesser des Laufrads:	200-130 mm
GLRD Code:	BQQE
ISO Abnahmekl.:	ISO9906:2012 3B2
Code Ausführung:	A
Werkstoffe:	
Pumpengehäuse:	Grauguss
Pumpenmantel:	EN-GJL-250
Pumpengehäuse:	ASTM class 35
Laufwerkstoff:	Grauguss
Laufwerkstoff:	EN-GJL-200
Laufwerkstoff gemäß ASTM:	ASTM class 30
Code Material:	A
Installation:	
Umgebungstemperatur:	-20 .. 50 °C
Max. Betriebsdruck:	16 bar
Max. Druck bei vorgegebener Temperatur:	16 bar / 120 °C
Anschlussstyp:	DIN
Anschlussgröße:	DN 200
Nenndruckstufe:	PN 16
Port-to-port length:	900 mm
Grösse Motorflansch:	FF265
Code Anchl. Art:	F
Fördermedium:	
Medientemperaturbereich:	-25 .. 120 °C
Elektrische Daten:	
Bauart des Motors:	132SG
Motorbemessungsleistung P2:	5.5 kW
Netzfrequenz:	50 Hz
Bemessungsspannung:	3 x 380-500 V
Bemessungsstrom:	10.5-8.40 A
Leistungsfaktor Cos phi:	0.92-0.88
Nenn-Drehzahl:	180-2200 1/min
IE-Wirkungsgradklasse:	IE5
Motorwirkungsgrad bei Vollast:	91.9 %
Motorpole:	4
Schutzart (gemäß IEC 34-5):	IP55
Wärmeklasse (IEC 85):	F
eingebauter Motorschutz:	ELEC
Motor - Produktnummer:	98971267
Art der Steuerung:	
Bedienfeld:	HMI300 - Advanced
Funktionsmodul:	FM 300 - Funktionsmodul Advanced
Frequenzumrichter:	integriert
Sonstiges:	
Mindesteffizienzindex MEI ≥:	0.70
Nettogewicht:	275 kg





Name des Unternehmens:

Angelegt von:

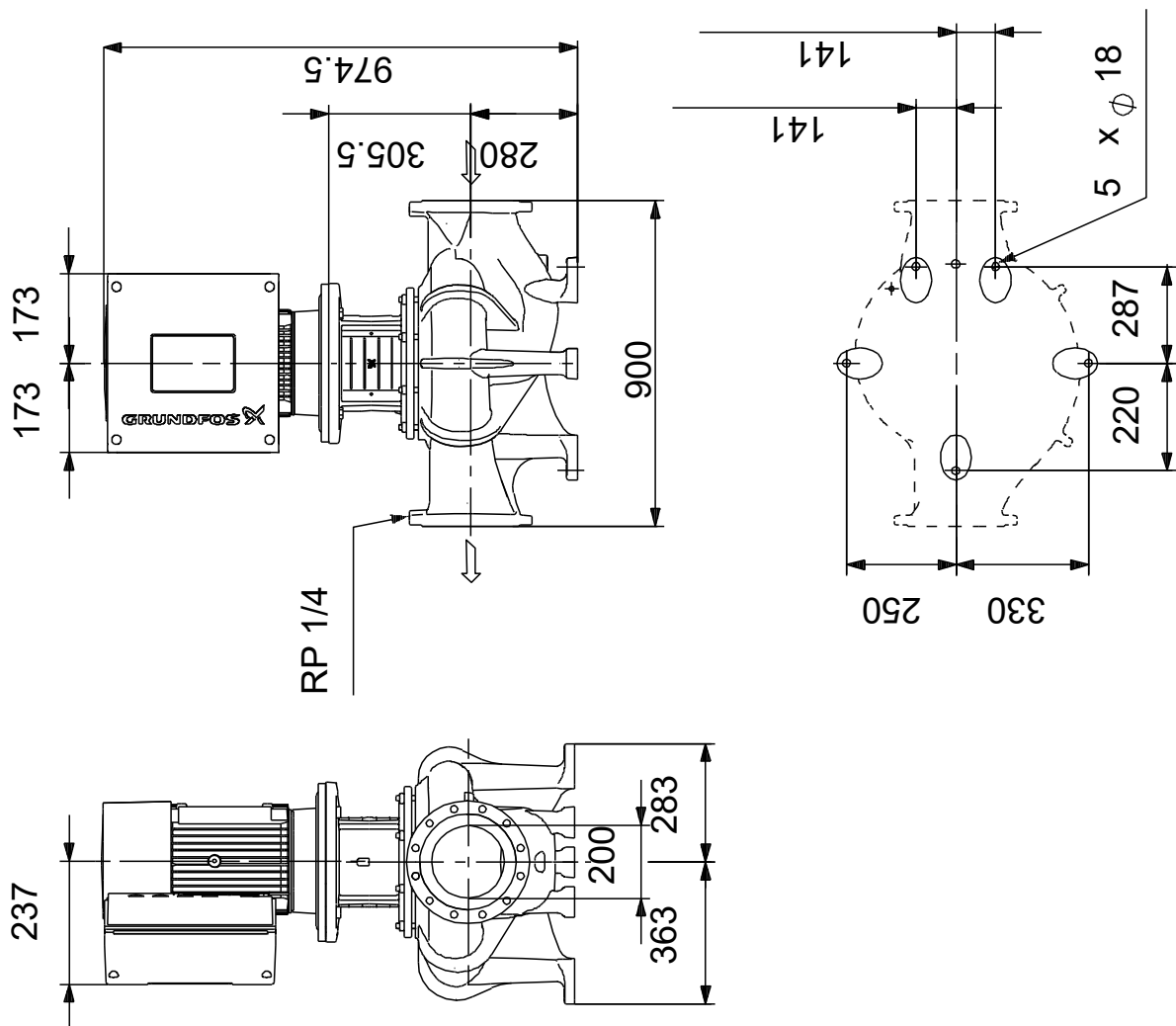
Telefon:

Datum:

14.12.2023

Beschreibung	Daten
Bruttogewicht:	371 kg
Versandvol.:	1.68 m ³
Konfi. Datei Nr.:	99139913
Dänische VVS Nr.:	381959070
Finische LVI Nr.:	4616443
Herkunftsland:	HU
Zolltarif Nr.:	84137051

auf Anfr. TPE 200-70/4 S-A-F-A-BQQE-LWA 50 Hz



Achtung! Soweit nicht anders angegeben, handelt es sich um Millimeterangaben (mm). Die vereinfachte Maßzeichnung zeigt nicht alle

auf Anfr. TPE 200-70/4 S-A-F-A-BQQE-LWA 50 Hz



Hinweis: Alle Einheiten in [mm] soweit nicht anders bezeichnet.

