

Anz.	Beschreibung
------	--------------

1	<b>Produktbezeichnung:</b> Grundplatte
---	--



Hinweis! Abbildung kann vom Produkt abweichen.

Produktnr.: auf Anfr.

Produktnummer: auf Anfr.

EAN-Nummer: auf Anfr.

Installation:

Anzahl der Schrauben: 3

Größe der Schrauben: M12 x 40

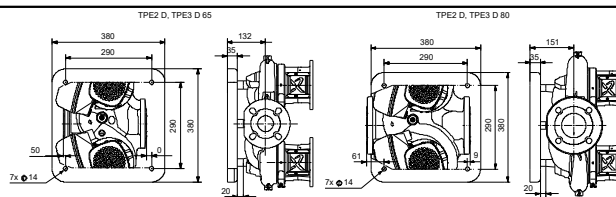
Sonstiges:

Passend für folgende Produkte: TPE2 D, TPE3 D 65 and 80

Herkunftsland: HU

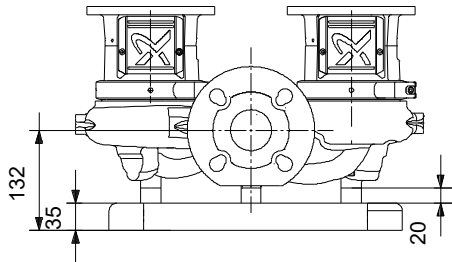
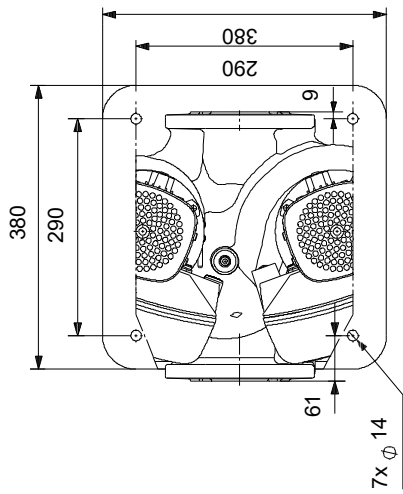
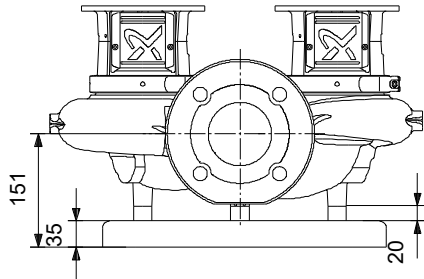
Zolltarif Nr.: 84139100

Beschreibung	Daten
<b>Allgemeine Informationen:</b>	
Produktbezeichnung:	Grundplatte
Produktnummer:	auf Anfr.
EAN-Nummer:	auf Anfr.
<b>Installation:</b>	
Anzahl der Schrauben:	3
Größe der Schrauben:	M12 x 40
<b>Sonstiges:</b>	
Passend für folgende Produkte:	TPE2 D, TPE3 D 65 and 80
Herkunftsland:	HU
Zolltarif Nr.:	84139100

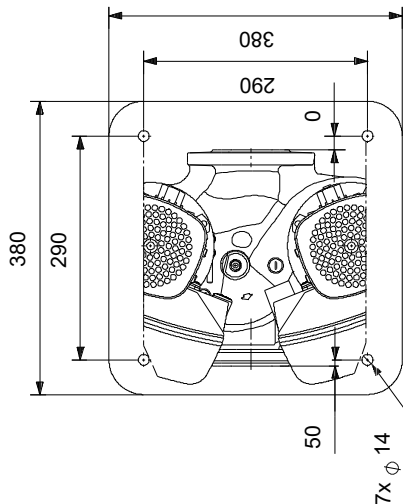


## auf Anfr. Grundplatte

TPE2 D, TPE3 D 80



TPE2 D, TPE3 D 65



Achtung! Soweit nicht anders angegeben, handelt es sich um Millimeterangaben (mm). Die vereinfachte Maßzeichnung zeigt nicht alle

