

# Vorgabedaten

PROJEKT:	UNIT TAG:	MENGE:
ANSPRECHPARTNER: _____	SERVICELEISTUNG:	DATUM: _____
INGENIEUR/TECHNIKER:	VORGEGEBEN VON:	DATUM:
AUFTRAGNEHMER:	BESTELLNUMMER:	DATUM:

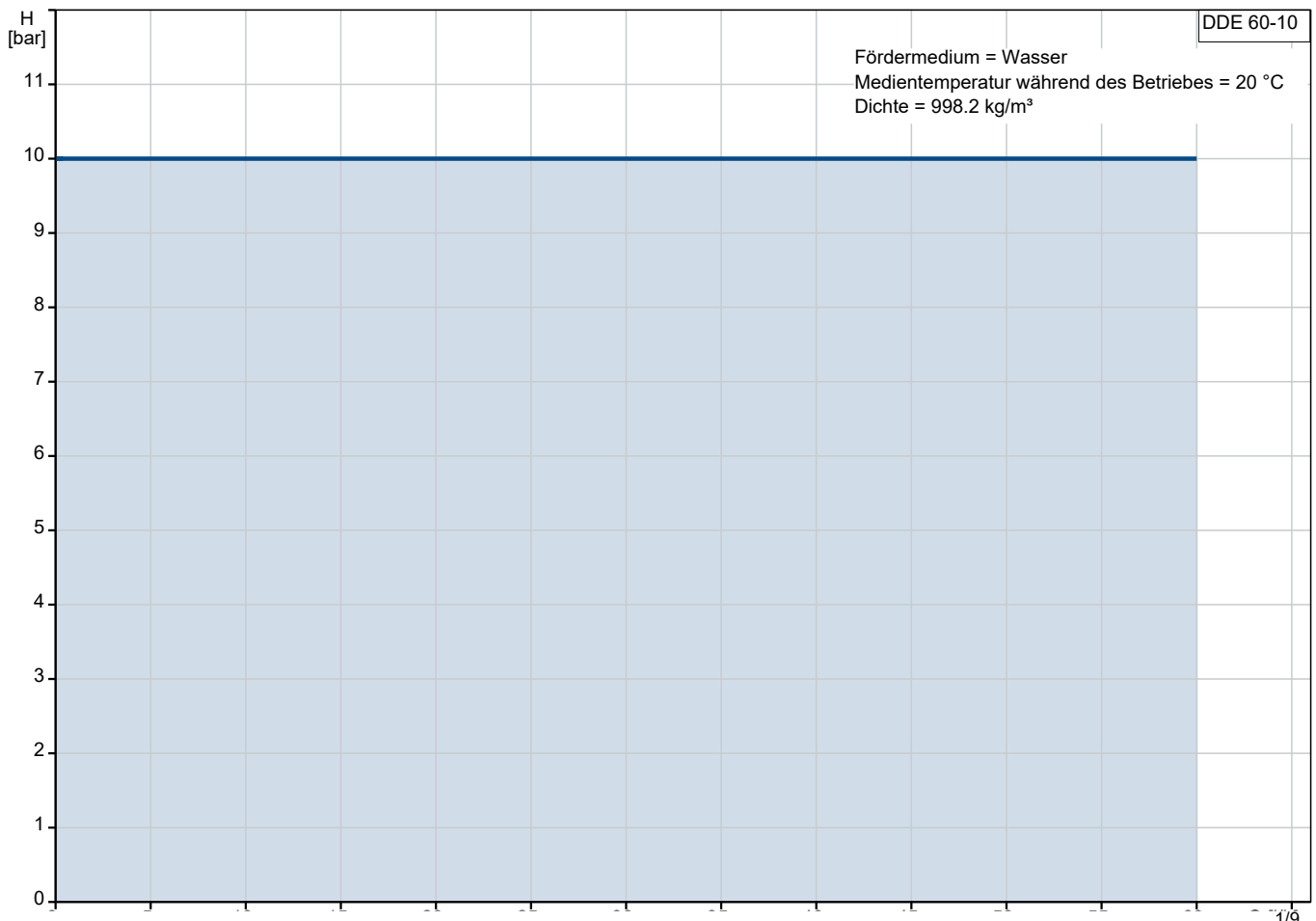
## DDE 60-10



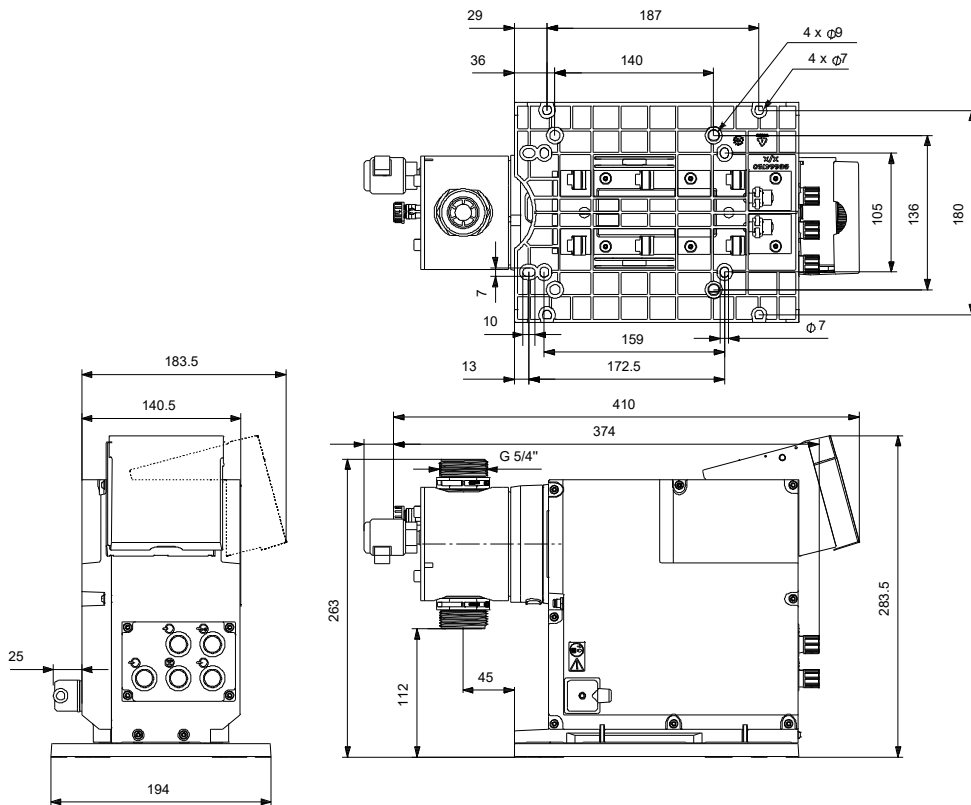
SMART Digital Membrandosierpumpe mit Schrittmotorantrieb für pulsationsarme und kontinuierliche Dosierung. Variantenreduzierung dank Schrittmotor bereits in der ECO-Variante.

Hinweis! Abbildung kann vom Produkt abweichen.

Servicebedingungen	Pumpendaten	Motordaten
Fördermedium: Wasser	Max. Betriebsdruck: 10 bar	Bemessungsspannung: 100-240 V
Temperatur: 20 °C	Medientemperaturbereich: 0 .. 40 °C	Netzfrequenz: 50 / 60 Hz
Relative Dichte: 1.000	Maximale Umgebungstemperatur: 45 °C	Schutzart: IP65 / NEMA 4X
	Prüfkennzeichen: CE, CSA-US, NSF61, EAC, RCM	
	Produktnummer: auf Anfr.	



# Vorgabedaten




## Werkstoffe:

Material Dosierkopf: PVC (Polyvinylchlorid)

Ventilkugel: Keramik

Dichtung: FKM

Anz.	Beschreibung												
1	<p data-bbox="199 448 319 481"><b>DDE 60-10</b></p> <div data-bbox="300 533 494 772"></div> <p data-bbox="598 795 1045 817" style="text-align: center;"><b>Hinweis! Abbildung kann vom Produkt abweichen.</b></p> <p data-bbox="199 828 606 884">Produktnr.: auf Anfr. DDE 60-10 AR-PVC/V/C-F-31U3U3F</p> <p data-bbox="199 918 1364 974">Die SMART Digital DDE ist eine kompakte Verdränger-Membrandosierpumpe mit drehzahlvariablem Antrieb (ECM-Motor) und einem Einstellbereich von bis zu 1:800.</p> <p data-bbox="199 974 1348 1030">Die Serie der SMART Digital-Dosierpumpen arbeitet stets mit voller Hublänge, um selbst bei ausgasenden Flüssigkeiten die optimale Genauigkeit und optimale Befüllung des Dosierkopfes zu gewährleisten.</p> <p data-bbox="199 1030 1428 1086">Die Dauer jedes Druckhubs variiert je nach eingestellter Dosiermenge und führt so zu einem pulsationsarmen und quasi-kontinuierlichen Dosierbetrieb.</p> <p data-bbox="199 1086 949 1120">Die anklickbare Montageplatte erleichtert die Installation und Service.</p> <p data-bbox="199 1120 973 1153">Der Bedienkubus kann bequem vorn, links oder rechts montiert werden.</p> <p data-bbox="199 1153 1412 1209">Die manuelle Dosiermenge, Dosiermenge pro Impuls oder Verhältnis Analogsignal/Dosiermenge kann mit einem Einstellrad auf einer logarithmischen Skala von 0,1 bis 100 % eingestellt werden.</p> <p data-bbox="199 1209 1013 1243">Die Bedienelemente sind durch eine transparente Abdeckhaube geschützt.</p> <p data-bbox="199 1265 470 1299">Der Dosierkopf umfasst:</p> <ul data-bbox="239 1299 798 1388" style="list-style-type: none"><li>- Robuste und langlebige Doppel-PTFE Membran</li><li>- Druck- und saugseitiges Ventil</li><li>- Entlüftungsventil</li></ul> <p data-bbox="199 1422 359 1456">Betriebsarten:</p> <ul data-bbox="239 1456 1045 1545" style="list-style-type: none"><li>- Manuelle Dosierung von 0,1 bis 100 % der max. Dosiermenge</li><li>- Mengenproportionale Dosiermenge via Impulsansteuerung</li><li>- Mengenproportionale Dosiermenge via Analogansteuerung (skalierbar)</li></ul> <p data-bbox="199 1545 518 1579">Weitere Leistungsmerkmale:</p> <ul data-bbox="239 1579 1069 1668" style="list-style-type: none"><li>- 100 % Taste, beispielsweise zur Entlüftung</li><li>- Wähltaste für die Betriebsarten Manuell, Impuls- oder Analogansteuerung</li><li>- Status-LEDs zur Anzeige der gewählten Betriebsart</li></ul> <p data-bbox="199 1691 502 1724">Signaleingänge/-ausgänge:</p> <ul data-bbox="239 1724 1021 1814" style="list-style-type: none"><li>- Eingang für Impuls- oder Analogansteuerung und Ext. Start/Stopp</li><li>- Eingang für zweistufige Niveauüberwachung</li><li>- 2 potenzialfreie parametrierbare Ausgangsmelderelais (30 V AC/DC)</li></ul> <p data-bbox="199 1870 406 1904">Art der Steuerung:</p> <table data-bbox="199 1904 686 2083"><tr><td>Steuerungsvariante:</td><td>AR</td></tr><tr><td>Niveauekontrolle:</td><td>YES</td></tr><tr><td>Analogeingang:</td><td>0/4-20 mA</td></tr><tr><td>Kontaktansteuerung:</td><td>ja</td></tr><tr><td>Ext. Stopp:</td><td>Ja</td></tr><tr><td>Ausgangsrelais:</td><td>Yes</td></tr></table>	Steuerungsvariante:	AR	Niveauekontrolle:	YES	Analogeingang:	0/4-20 mA	Kontaktansteuerung:	ja	Ext. Stopp:	Ja	Ausgangsrelais:	Yes
Steuerungsvariante:	AR												
Niveauekontrolle:	YES												
Analogeingang:	0/4-20 mA												
Kontaktansteuerung:	ja												
Ext. Stopp:	Ja												
Ausgangsrelais:	Yes												



Name des Unternehmens:

Angelegt von:

Telefon:

Datum:

15.01.2024

Projekt:

Referenznummer:

Kunde:

Kundennummer:

Kontakt:

Anz.	Beschreibung
1	<p>Fördermedium: Fördermedium: Wasser Medientemperaturbereich: 0 .. 40 °C Medientemperatur während des Betriebs: 20 °C Dichte: 998.2 kg/m<sup>3</sup></p> <p>Technische Daten: Typenschlüssel: DDE 60-10 AR-PVC/V/C-F-31U3U3F Max. Volumenstrom: 60 l/h Min. Volumenstrom: 75 ml/h Einstellbereich: 1:800 Prüfkennzeichen auf dem Typenschild: CE,CSA-US,NSF61,EAC,RCM Ventiltyp: Standard Max. Viskosität bei 100%: 100 mPas Max. Viskosität bei 50% (slow mode): N/A mPas Max. Viskosität bei 25% (slow mode): N/A mPas Wiederholgenauigkeit: 5 %</p> <p>Werkstoffe: Material Dosierkopf: PVC (Polyvinylchlorid) Ventilkugel: Keramik Dichtung: FKM</p> <p>Installation: Umgebungstemperatur: 0 .. 45 °C Max. Betriebsdruck: 10 bar Inhalt des Installationsset &gt; siehe Datenheft: Nein Installationsart: Kein Installationsset Anschluss Saugstutzen: Conn.pack U3 (hose ID.19mm &amp;.. Anschluss Druckstutzen: Conn.pack U3 (hose ID.19mm &amp;.. Max. Saughöhe (Betrieb): 3 m Max. Saughöhe (Ansaugphase): 1.5 m</p> <p>Elektrische Daten: Maximale Leistungsaufnahme P1: 62 W Netzfrequenz: 50 / 60 Hz Bemessungsspannung: 1 x 100-240 V Schutzart (gemäß IEC 34-5): IP65 / NEMA 4X Kabellänge: 1.5 m Art des Kabelsteckers: EU Einschaltstrom: 70 A bei 240 V (35 A/100 V) für 2 ms</p> <p>Sonstiges: Nettogewicht: 6 kg Bruttogewicht: 6 kg Farbe: rot Herkunftsland: FR Zolltarif Nr.: 84135040</p>



Name des Unternehmens:

Angelegt von:

Telefon:

Datum:

15.01.2024

Projekt:

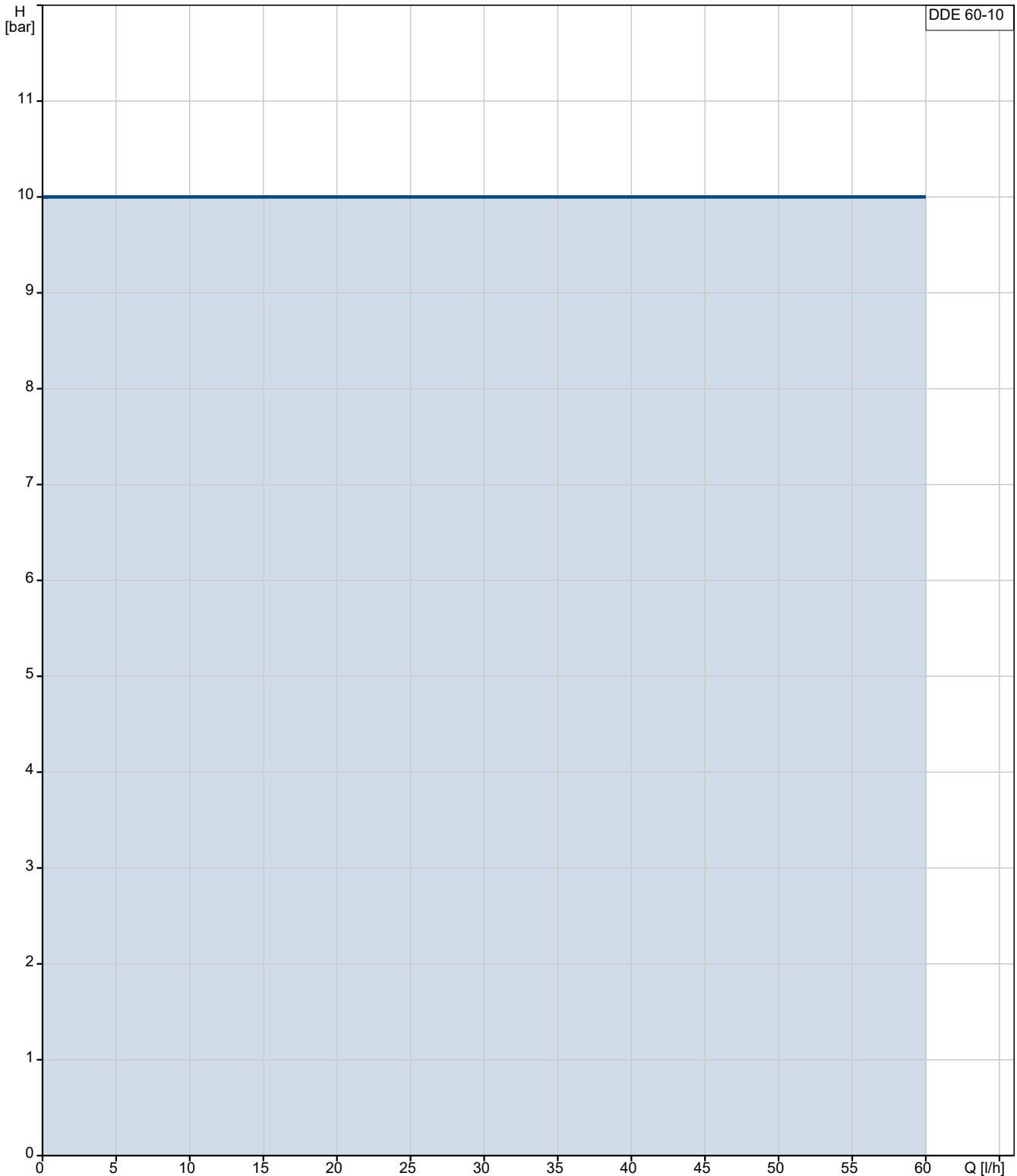
Referenznummer:

Kunde:

Kundennummer:

Kontakt:

## auf Anfr. DDE 60-10



Fördermedium = Wasser

Medientemperatur während des Betriebes = 20 °C

Dichte = 998.2 kg/m<sup>3</sup>

**Projekt:**

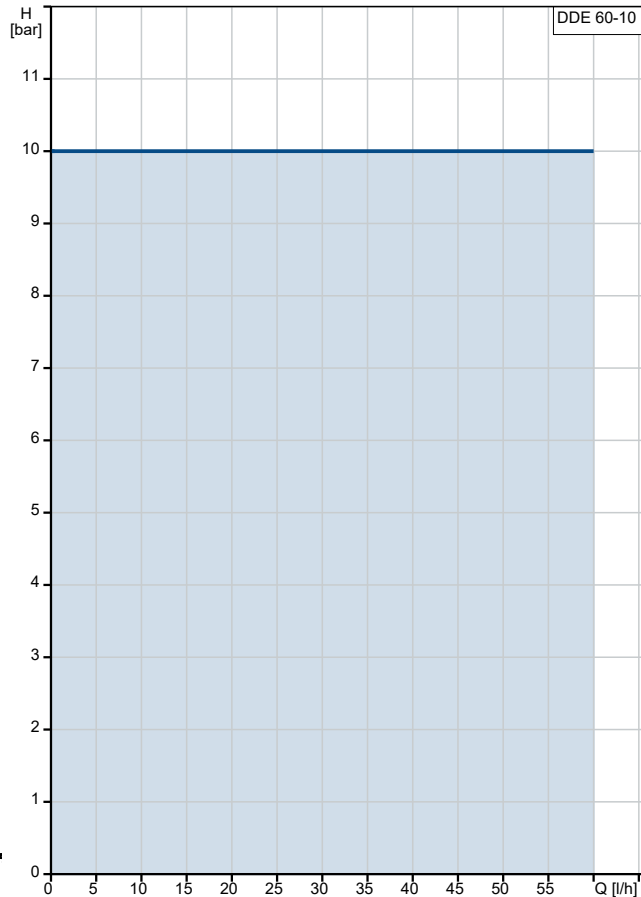
Referenznummer:

**Kunde:**

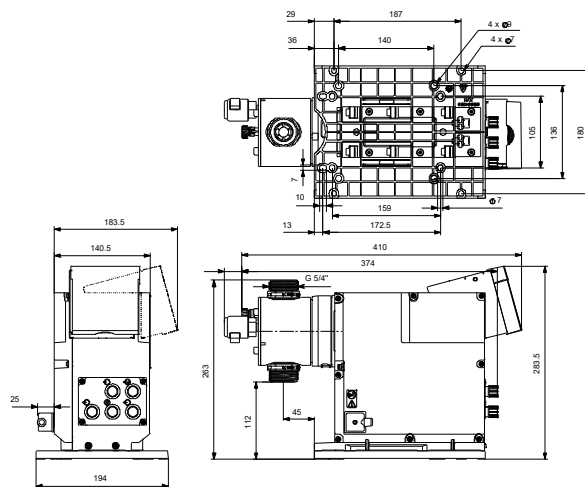
Kundennummer:

Kontakt:

Beschreibung	Daten
<b>Allgemeine Informationen:</b>	
Produktbezeichnung:	DDE 60-10
Produktnummer:	auf Anfr.
EAN-Nummer:	auf Anfr.
<b>Technische Daten:</b>	
Typenschlüssel:	DDE 60-10 AR-PVC/V/C-F-31U3U3F
Max. Volumenstrom:	60 l/h
Min. Volumenstrom:	75 ml/h
Einstellbereich:	1:800
Prüfkennzeichen auf dem Typenschild:	CE, CSA-US, NSF61, EAC, RC M
Ventiltyp:	Standard
Max. Viskosität bei 100%:	100 mPas
Max. Viskosität bei 50% (slow mode):	N/A mPas
Max. Viskosität bei 25% (slow mode):	N/A mPas
Wiederholgenauigkeit:	5 %
<b>Werkstoffe:</b>	
Material Dosierkopf:	PVC (Polyvinylchlorid)
Ventilkugel:	Keramik
Dichtung:	FKM
<b>Installation:</b>	
Umgebungstemperatur:	0 .. 45 °C
Max. Betriebsdruck:	10 bar
Inhalt des Installationsset > siehe Datenheft:	Nein
Installationsart:	Kein Installationsset
Anschluss Saugstutzen:	Conn.pack U3 (hose ID.19mm &..
Anschluss Druckstutzen:	Conn.pack U3 (hose ID.19mm &..
Max. Saughöhe (Betrieb):	3 m
Max. Saughöhe (Ansaugphase):	1.5 m
<b>Fördermedium:</b>	
Fördermedium:	Wasser
Medientemperaturbereich:	0 .. 40 °C
Medientemperatur während des Betriebs:	20 °C
Dichte:	998.2 kg/m <sup>3</sup>
<b>Elektrische Daten:</b>	
Maximale Leistungsaufnahme P1:	62 W
Netzfrequenz:	50 / 60 Hz
Bemessungsspannung:	1 x 100-240 V
Schutzart (gemäß IEC 34-5):	IP65 / NEMA 4X
Kabellänge:	1.5 m
Art des Kabelsteckers:	EU
Einschaltstrom:	70 A bei 240 V (35 A/100 V) für 2 ms
<b>Art der Steuerung:</b>	
Steuerungsvariante:	AR
Bedienfeld:	Vorne
Niveauekontrolle:	YES
Analogeingang:	0/4-20 mA
Kontaktansteuerung:	ja



Fördermedium = Wasser  
 Medientemperatur während des Betriebes = 20 °C  
 Dichte = 998.2 kg/m<sup>3</sup>





Name des Unternehmens:

Angelegt von:

Telefon:

Datum:

15.01.2024

Projekt:

Referenznummer:

Kunde:

Kundennummer:

Kontakt:

Beschreibung	Daten
Ext. Stopp:	Ja
Ausgangsrelais:	Yes
<b>Sonstiges:</b>	
Nettogewicht:	6 kg
Bruttogewicht:	6 kg
Farbe:	rot
Herkunftsland:	FR
Zolltarif Nr.:	84135040

## auf Anfr. DDE 60-10

