

Vorgabedaten

PROJEKT:	UNIT TAG:	MENGE:
ANSPRECHPARTNER: _____	SERVICELEISTUNG:	DATUM: _____
INGENIEUR/TECHNIKER:	VORGEGEBEN VON:	DATUM:
AUFTRAGNEHMER:	BESTELLNUMMER:	DATUM:

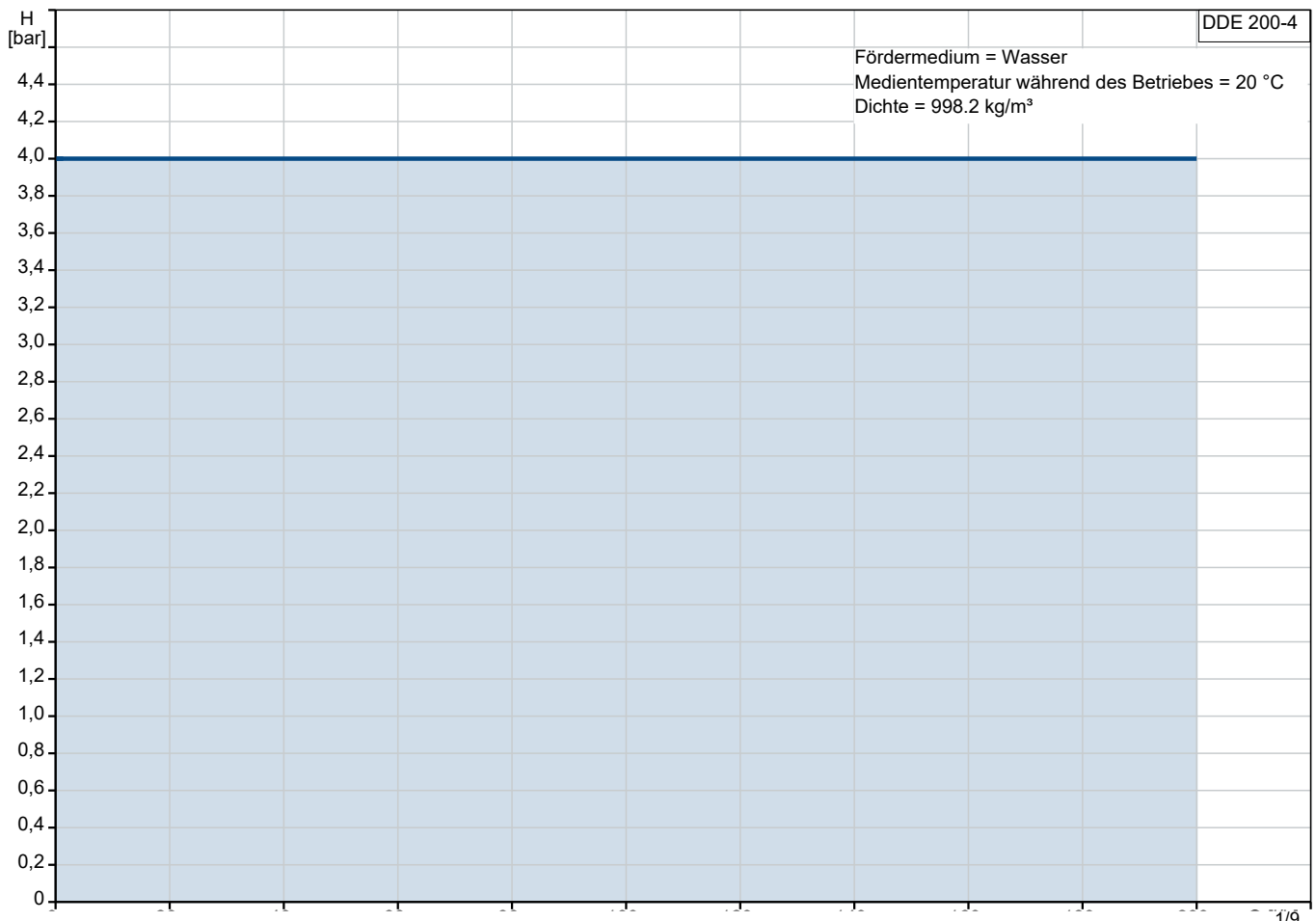


DDE 200-4

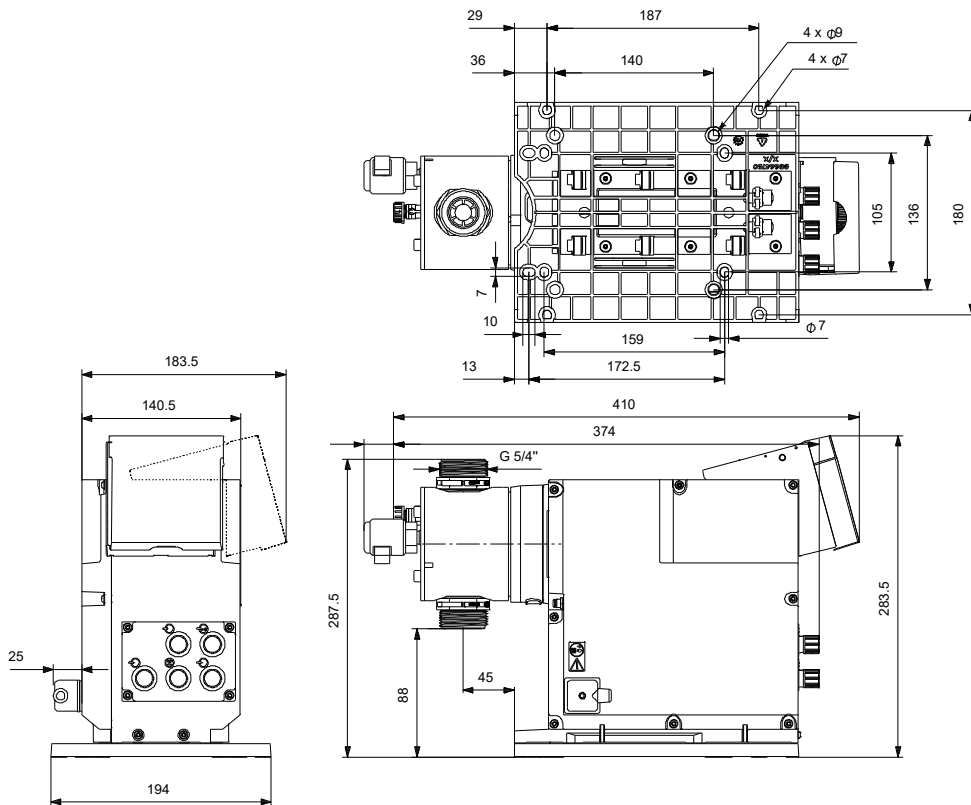
SMART Digital Membrandosierpumpe mit Schrittmotorantrieb für pulsationsarme und kontinuierliche Dosierung. Variantenreduzierung dank Schrittmotor bereits in der ECO-Variante.

Hinweis! Abbildung kann vom Produkt abweichen.

Servicebedingungen	Pumpendaten	Motordaten
Fördermedium: Wasser	Max. Betriebsdruck: 4 bar	Bemessungsspannung: 100-240 V
Temperatur: 20 °C	Medientemperaturbereich: 0 .. 50 °C	Netzfrequenz: 50 / 60 Hz
Relative Dichte: 1.000	Maximale Umgebungstemperatur: 45 °C	Schutzart: IP65 / NEMA 4X
	Prüfkennzeichen: CE, CSA-US, NSF61, EAC, RCM	
	Produktnummer: auf Anfr.	



Vorgabedaten



Werkstoffe:

Material Dosierkopf: PVDF
(Polyvinylidenfluorid)

Ventilkugel: Keramik

Dichtung: EPDM

Anz.	Beschreibung
1	<p>DDE 200-4</p>  <p style="text-align: center;">Hinweis! Abbildung kann vom Produkt abweichen.</p> <p>Produktnr.: auf Anfr. DDE 200-4 B-PV/E/C-F-31U3U3FG</p> <p>SMART Digital DDE ist eine kompakte Membrandosierpumpe mit drehzahlvariablem Antrieb (ECM Motor) und einem Einstellbereich von bis zu 1:800.</p> <p>SMART Digital Dosierpumpen arbeiten, dank drehzahlvariablem Antrieb, immer mit der vollen Hublänge für ein Optimum an Dosiergenauigkeit.</p> <p>Durch den ECM Motor ist eine pulsationsarme und quasi-kontinuierliche Dosierung, selbst bei geringen Dosiervolumenströmen, möglich.</p> <p>Die flexible Montageplatte erlaubt eine schnelle und unkomplizierte Bodenmontage ohne zusätzliches Montagezubehör.</p> <p>Die Einstellung der Druckhubgeschwindigkeit (analog Dosiermenge) erfolgt über ein Drehrad an der Vorderseite von 0,01% bis 100% der max. Leistung der Dosierpumpe.</p> <p>Der Dosierkopf besteht aus:</p> <ul style="list-style-type: none">- Robuste und langlebige Doppel-PTFE Membran- Druck- und saugseitiges Ventil- Entlüftungsspindel für einfache Inbetriebnahme oder Entlüftung <p>Betriebsarten:</p> <ul style="list-style-type: none">- Manuelle Dosierung (Einstellung 0,01%-100%) <p>Art der Steuerung:</p> <p>Steuerungsvariante: B Ext. Stopp: Nein Ausgangsrelais: No</p> <p>Fördermedium:</p> <p>Fördermedium: Wasser Medientemperaturbereich: 0 .. 50 °C Medientemperatur während des Betriebs: 20 °C Dichte: 998.2 kg/m³</p> <p>Technische Daten:</p> <p>Typenschlüssel: DDE 200-4 B-PV/E/C-F-31U3U3FG Max. Volumenstrom: 200 l/h Min. Volumenstrom: 250 ml/h Einstellbereich: 1:800 Prüfkennezeichen auf dem Typenschild: CE,CSA-US,NSF61,EAC,RCM Ventiltyp: Standard</p>



Name des Unternehmens:

Angelegt von:

Telefon:

Datum:

15.01.2024

Projekt:

Referenznummer:

Kunde:

Kundennummer:

Kontakt:

Anz.	Beschreibung
1	<p>Max. Viskosität bei 100%: 100 mPas Max. Viskosität bei 50% (slow mode): N/A mPas Max. Viskosität bei 25% (slow mode): N/A mPas Wiederholgenauigkeit: 5 %</p> <p>Werkstoffe: Material Dosierkopf: PVDF (Polyvinylidenfluorid) Ventilkugel: Keramik Dichtung: EPDM</p> <p>Installation: Umgebungstemperatur: 0 .. 45 °C Max. Betriebsdruck: 4 bar Inhalt des Installationsset > siehe Datenheft: Nein Installationsart: Kein Installationsset Anschluss Saugstutzen: Conn.pack U3 (hose ID.19mm &.. Anschluss Druckstutzen: Conn.pack U3 (hose ID.19mm &.. Max. Saughöhe (Betrieb): 3 m Max. Saughöhe (Ansaugphase): 1.5 m</p> <p>Elektrische Daten: Maximale Leistungsaufnahme P1: 62 W Netzfrequenz: 50 / 60 Hz Bemessungsspannung: 1 x 100-240 V Schutzart (gemäß IEC 34-5): IP65 / NEMA 4X Kabellänge: 1.5 m Art des Kabelsteckers: EU Einschaltstrom: 70 A bei 240 V (35 A/100 V) für 2 ms</p> <p>Sonstiges: Nettogewicht: 7 kg Bruttogewicht: 8 kg Farbe: rot Herkunftsland: FR Zolltarif Nr.: 84135040</p>



Name des Unternehmens:

Angelegt von:

Telefon:

Datum:

15.01.2024

Projekt:

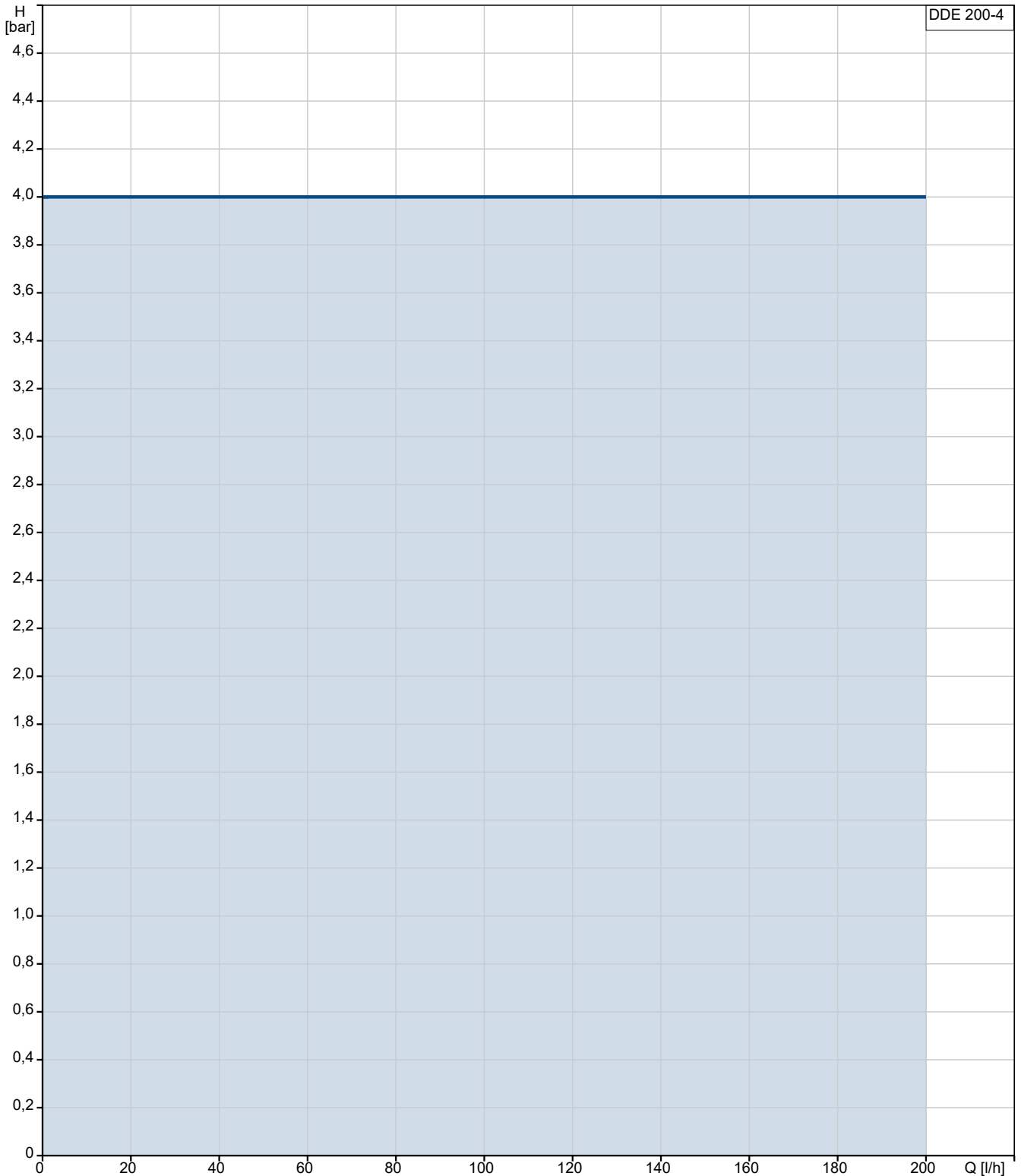
Referenznummer:

Kunde:

Kundennummer:

Kontakt:

auf Anfr. DDE 200-4



Fördermedium = Wasser

Medientemperatur während des Betriebes = 20 °C

Dichte = 998.2 kg/m³

Projekt:

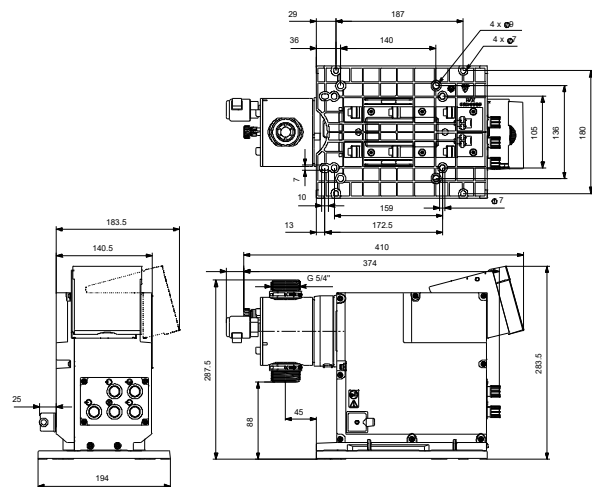
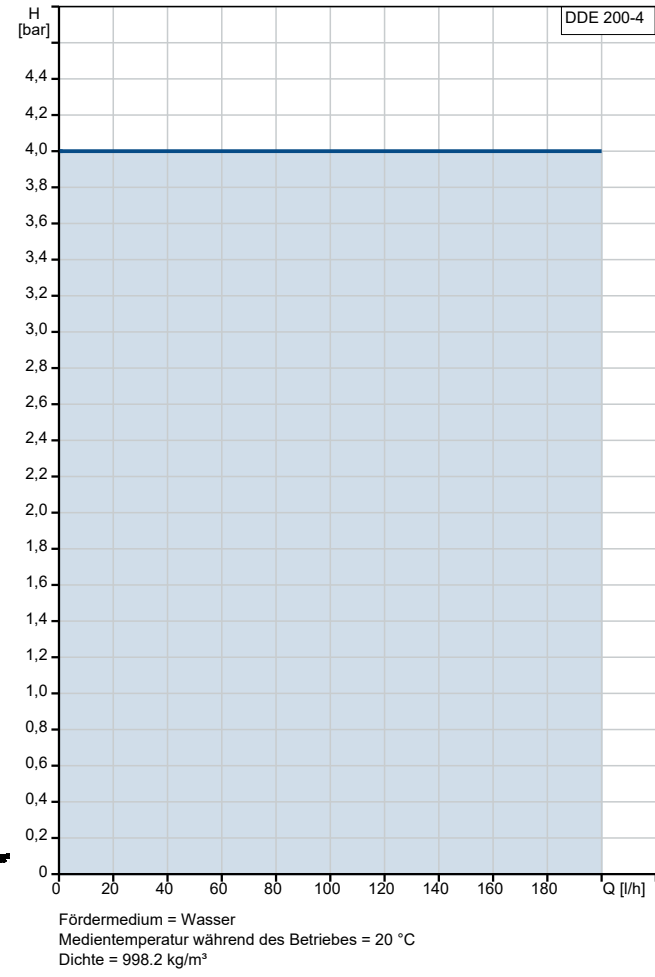
Referenznummer:

Kunde:

Kundennummer:

Kontakt:

Beschreibung	Daten
Allgemeine Informationen:	
Produktbezeichnung:	DDE 200-4
Produktnummer:	auf Anfr.
EAN-Nummer:	auf Anfr.
Technische Daten:	
Typenschlüssel:	DDE 200-4 B-PV/E/C-F-31U3U3FG
Max. Volumenstrom:	200 l/h
Min. Volumenstrom:	250 ml/h
Einstellbereich:	1:800
Prüfkennzeichen auf dem Typenschild:	CE, CSA-US, NSF61, EAC, RC M
Ventiltyp:	Standard
Max. Viskosität bei 100%:	100 mPas
Max. Viskosität bei 50% (slow mode):	N/A mPas
Max. Viskosität bei 25% (slow mode):	N/A mPas
Wiederholgenauigkeit:	5 %
Werkstoffe:	
Material Dosierkopf:	PVDF (Polyvinylidenfluorid)
Ventilkugel:	Keramik
Dichtung:	EPDM
Installation:	
Umgebungstemperatur:	0 .. 45 °C
Max. Betriebsdruck:	4 bar
Inhalt des Installationsset > siehe Datenheft:	Nein
Installationsart:	Kein Installationsset
Anschluss Saugstutzen:	Conn.pack U3 (hose ID.19mm &..)
Anschluss Druckstutzen:	Conn.pack U3 (hose ID.19mm &..)
Max. Saughöhe (Betrieb):	3 m
Max. Saughöhe (Ansaugphase):	1.5 m
Fördermedium:	
Fördermedium:	Wasser
Medientemperaturbereich:	0 .. 50 °C
Medientemperatur während des Betriebs:	20 °C
Dichte:	998.2 kg/m ³
Elektrische Daten:	
Maximale Leistungsaufnahme P1:	62 W
Netzfrequenz:	50 / 60 Hz
Bemessungsspannung:	1 x 100-240 V
Schutzart (gemäß IEC 34-5):	IP65 / NEMA 4X
Kabellänge:	1.5 m
Art des Kabelsteckers:	EU
Einschaltstrom:	70 A bei 240 V (35 A/100 V) für 2 ms
Art der Steuerung:	
Steuerungsvariante:	B
Bedienfeld:	Vorne
Ext. Stopp:	Nein
Ausgangsrelais:	No
Sonstiges:	





Name des Unternehmens:

Angelegt von:

Telefon:

Datum:

15.01.2024

Projekt:

Referenznummer:

Kunde:

Kundennummer:

Kontakt:

Beschreibung	Daten
Nettogewicht:	7 kg
Bruttogewicht:	8 kg
Farbe:	rot
Herkunftsland:	FR
Zolltarif Nr.:	84135040

auf Anfr. DDE 200-4

