

# Vorgabedaten

PROJEKT:	UNIT TAG:	MENGE:
ANSPRECHPARTNER: _____	SERVICELEISTUNG:	DATUM: _____
INGENIEUR/TECHNIKER:	VORGEGEBEN VON:	DATUM:
AUFTRAGNEHMER:	BESTELLNUMMER:	DATUM:

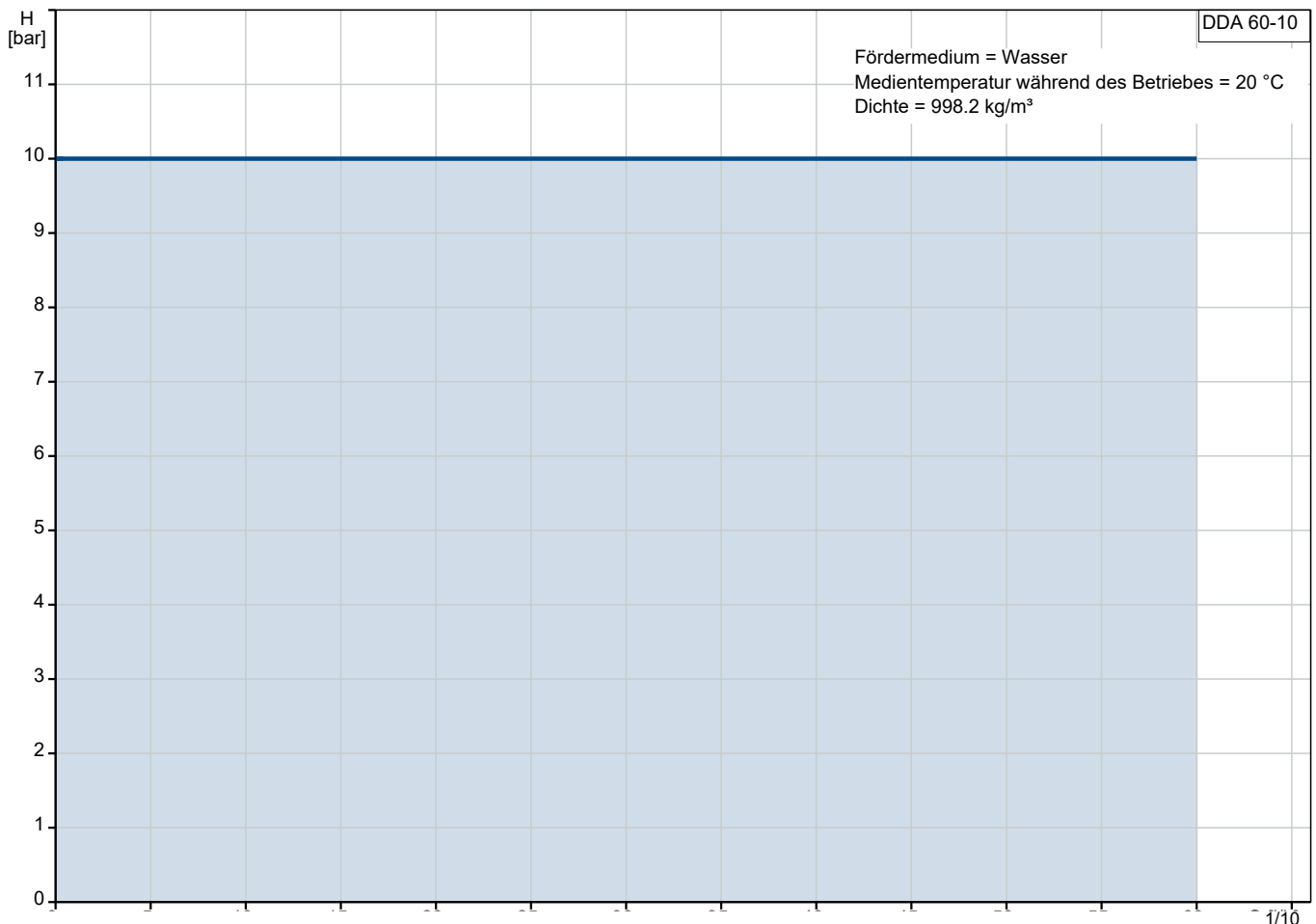
## DDA 60-10 AR-PV-L/T/C-F-31U3U3FG



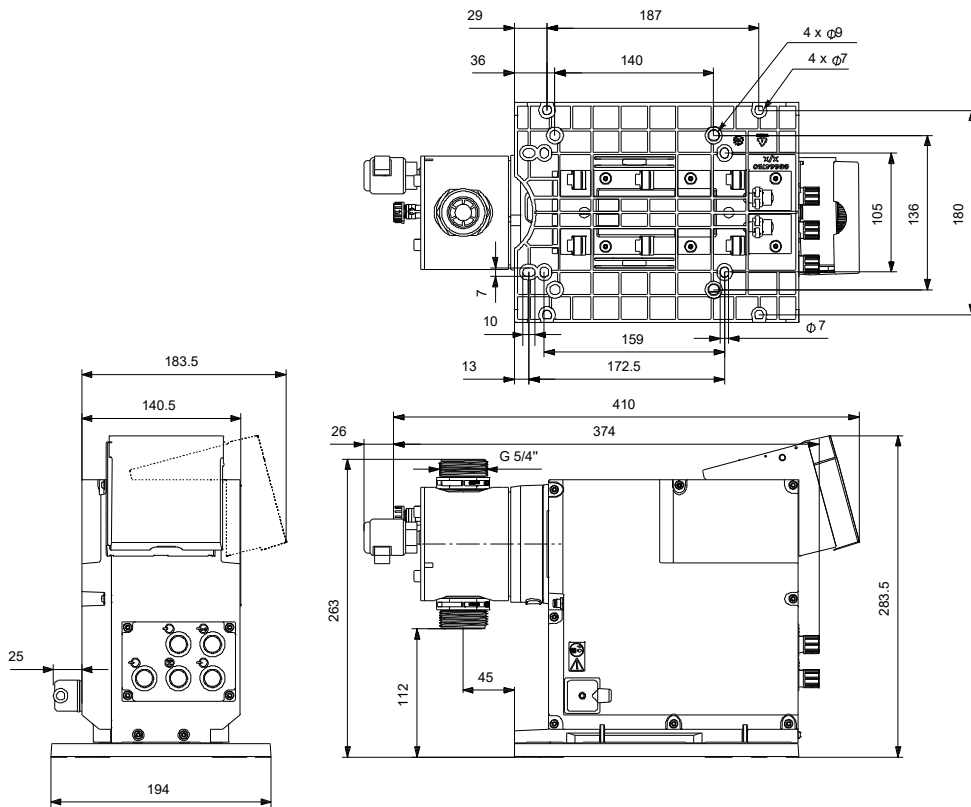
SMART Digital Membrandosierpumpe mit Schrittmotorantrieb für pulsationsarme und kontinuierliche Dosierung. Dank integrierter Dosierüberwachung und Volumenstrommessung ideal für komplexe Dosieraufgaben.

Hinweis! Abbildung kann vom Produkt abweichen.

Servicebedingungen	Pumpendaten	Motordaten
Fördermedium: Wasser	Max. Betriebsdruck: 10 bar	Bemessungsspannung: 100-240 V
Temperatur: 20 °C	Medientemperaturbereich: 0 .. 50 °C	Netzfrequenz: 50 / 60 Hz
Relative Dichte: 1.000	Maximale Umgebungstemperatur: 45 °C	Schutzart: IP65 / NEMA 4X
	Prüfkennzeichen: CE, CSA-US, NSF61, EAC, RCM	
	Produktnummer: auf Anfr.	



# Vorgabedaten



## Werkstoffe:

Material Dosierkopf: PVDF  
(Polyvinylidenfluorid)

Ventilkugel: Keramik

Dichtung: PTFE

Anz.	Beschreibung
1	<p data-bbox="199 448 630 481"><b>DDA 60-10 AR-PV-L/T/C-F-31U3U3FG</b></p> <div data-bbox="268 544 545 757" data-label="Image"> </div> <p data-bbox="598 795 1045 817" style="text-align: center;"><b>Hinweis! Abbildung kann vom Produkt abweichen.</b></p> <p data-bbox="199 828 598 884">Produktnr.: auf Anfr. DDA 60-10 AR-PV-L/T/C-F-31U3U3</p> <p data-bbox="199 918 1364 974">Die SMART Digital DDA ist eine kompakte Verdränger-Membrandosierpumpe mit drehzahlvariablem Antrieb (ECM-Motor) und einem Einstellbereich von bis zu 1:800.</p> <p data-bbox="199 974 1428 1030">Die Serie der SMART Digital-Dosierpumpen arbeitet stets mit voller Hublänge, um selbst bei ausgasenden Medien die optimale Genauigkeit und optimale Befüllung des Dosierkopfes zu gewährleisten.</p> <p data-bbox="199 1030 1428 1086">Die Dauer jedes Druckhubs variiert je nach eingestellter Dosiermenge und führt so zu einem pulsationsarmen und quasi-kontinuierlichen Dosierbetrieb.</p> <p data-bbox="199 1086 1444 1198">Die anklickbare Montageplatte erleichtert die Installation und Service. Der Bedienkubus kann bequem vorn, links oder rechts montiert werden. Das Dreh-/Drückrad und das mehrfarbige, hinterleuchtete LCD-Grafikdisplay mit Klartextanzeige ermöglichen eine intuitive Bedienung. Die Bedienelemente sind durch eine transparente Abdeckung geschützt.</p> <p data-bbox="199 1232 470 1265">Der Dosierkopf umfasst:</p> <ul data-bbox="239 1265 1141 1377" style="list-style-type: none"> <li>- Robuste und langlebige Doppel-PTFE Membran</li> <li>- Druck- und saugseitige Ventile (optional Federbelastet für hoch viskose Medien)</li> <li>- Entlüftungsventil</li> <li>- Drucksensor für die Membranbruchererkennung</li> </ul> <p data-bbox="199 1411 359 1444">Betriebsarten:</p> <ul data-bbox="239 1444 1412 1590" style="list-style-type: none"> <li>- Manuelle Dosierung mit direkter Eingabe in ml/h, l/h oder gph</li> <li>- Mengenproportionale Dosiermenge via Impulssteuerung in ml/Impuls (einschließlich Memory Funktion)</li> <li>- Mengenproportionale Dosiermenge via 0/4-20 mA Analogsteuerung (skalierbar)</li> <li>- Chargendosierung (nach Impuls, Intervall oder integr. Wochenzeitschaltuhr)</li> <li>- Feldbussteuerung (nur via ext. CIU Modul, Profibus-/net; Modbus RTU/TCP, GRM)</li> </ul> <p data-bbox="199 1624 534 1657"><b>Weitere Leistungsmerkmale:</b></p> <ul data-bbox="239 1657 1372 1892" style="list-style-type: none"> <li>- Membranbruchererkennung über Drucksensor (DLD)</li> <li>- Automatische Entlüftung der Pumpe um Ansaugprobleme nach längerer Stillstandszeit zu verhindern</li> <li>- Reduktion der Ansaugeschwindigkeit (SlowMode) für die Förderung hochviskoser oder ausgasender Medien, 50 % (maximaler Förderstrom= 30 l/h) und 25 % (maximaler Förderstrom= 15 l/h)</li> <li>- Anzeige wann Wartungsarbeiten erforderlich sind mit Angabe der Bestellnummer des Wartungskits</li> <li>- Zweistufiger Passwortschutz gegen unbefugten Zugriff</li> <li>- Zähler für das dosierte Gesamtvolumen (rücksetzbar), Betriebsstunden usw.</li> <li>- Laden und Speichern kundenspezifischer Einstellungen sowie Rücksetzen auf die Werkseinstellung</li> </ul> <p data-bbox="199 1915 502 1948">Signaleingänge/-ausgänge:</p> <ul data-bbox="239 1948 1396 2094" style="list-style-type: none"> <li>- Eingangssignale für Impulsbetrieb, Analogsignal 0/4 bis 20 mA, extern Stopp</li> <li>- Signaleingang für zweistufige Niveauüberwachung</li> <li>- Zwei potenzialfreie parametrierbare Melderelais beispielsweise für Alarm, Hubsignal, Pumpendosierung, Zeitgeber usw.</li> <li>-</li> </ul>

Anz.	Beschreibung
1	<p>                     Analogausgangssignal 0/4-20 mA für Eingang= Ausgangssignal, Dosiermenge (berechnet HubzahlxDosierkopfvolumen)                 </p> <p>                     Art der Steuerung:                      Steuerungsvariante: AR                      Niveauekontrolle: YES                      Analogeingang: 0/4-20 mA                      Kontakstansteuerung: ja                      Ext. Stopp: Ja                      Analogausgang: 0/4-20 mA                      Ausgangsrelais: 2                      Buskommunikation: Ja                 </p> <p>                     Fördermedium:                      Fördermedium: Wasser                      Medientemperaturbereich: 0 .. 50 °C                      Medientemperatur während des Betriebs: 20 °C                      Dichte: 998.2 kg/m<sup>3</sup> </p> <p>                     Technische Daten:                      Typenschlüssel: DDA 60-10 AR-PV-L/T/C-F-31U3U3                      Max. Volumenstrom: 60 l/h                      Max. Q bei 50% (slow mode): 30 l/h                      Max. Q bei 25% (slow mode): 15 l/h                      Min. Volumenstrom: 75 ml/h                      Einstellbereich: 1:800                      Prüfkennzeichen auf dem Typenschild: CE,CSA-US,NSF61,EAC,RCM                      Ventiltyp: Standard                      Max. Viskosität bei 100%: 150 mPas                      Max. Viskosität bei 50% (slow mode): 2000 mPas                      Max. Viskosität bei 25% (slow mode): 3000 mPas                      Wiederholgenauigkeit: 1.5 %                 </p> <p>                     Werkstoffe:                      Material Dosierkopf: PVDF (Polyvinylidenfluorid)                      Ventilkugel: Keramik                      Dichtung: PTFE                 </p> <p>                     Installation:                      Umgebungstemperatur: 0 .. 45 °C                      Max. Betriebsdruck: 10 bar                      Inhalt des Installationsset &gt; siehe Datenheft: Nein                      Installationsart: Kein Installationsset                      Anschluss Saugstutzen: Conn.pack U3 (hose ID.19mm &amp;..                      Anschluss Druckstutzen: Conn.pack U3 (hose ID.19mm &amp;..                      Max. Saughöhe (Betrieb): 3 m                      Max. Saughöhe (Ansaugphase): 1.5 m                 </p> <p>                     Elektrische Daten:                      Maximale Leistungsaufnahme P1: 62 W                      Netzfrequenz: 50 / 60 Hz                      Bemessungsspannung: 1 x 100-240 V                      Schutzart (gemäß IEC 34-5): IP65 / NEMA 4X                      Kabellänge: 1.5 m                 </p>



Name des Unternehmens:

Angelegt von:

Telefon:

Datum:

15.01.2024

Projekt:

Referenznummer:

Kunde:

Kundennummer:

Kontakt:

Anz.	Beschreibung
1	Art des Kabelsteckers: EU Einschaltstrom: 70 A bei 240 V (35 A/100 V) für 2 ms  Sonstiges: Nettogewicht: 6 kg Bruttogewicht: 7 kg Farbe: rot Herkunftsland: FR Zolltarif Nr.: 84135040



Name des Unternehmens:

Angelegt von:

Telefon:

Datum:

15.01.2024

Projekt:

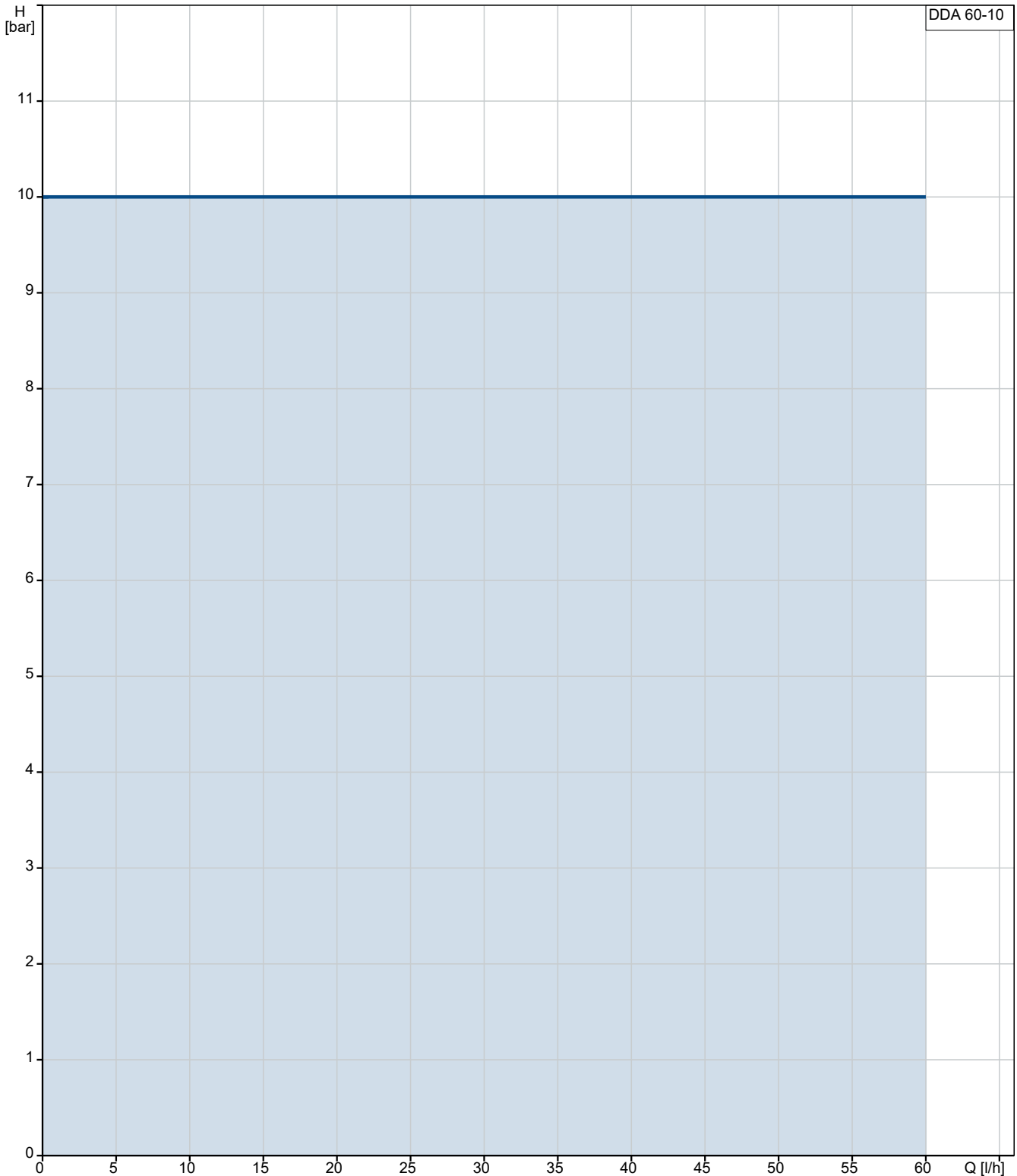
Referenznummer:

Kunde:

Kundennummer:

Kontakt:

## auf Anfr. DDA 60-10 AR-PV-L/T/C-F-31U3U3FG



Fördermedium = Wasser

Medientemperatur während des Betriebes = 20 °C

Dichte = 998.2 kg/m<sup>3</sup>

**Projekt:**

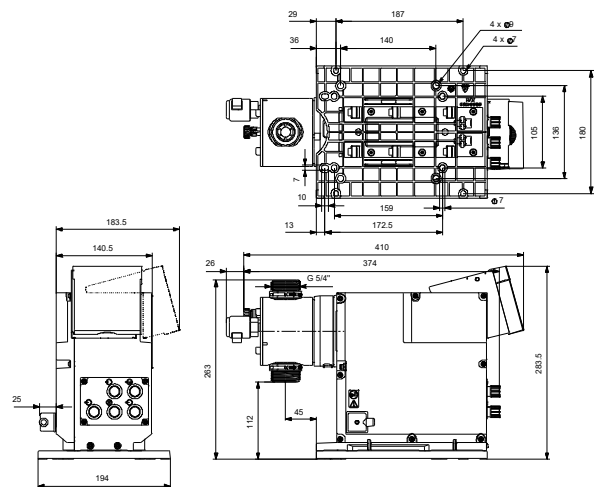
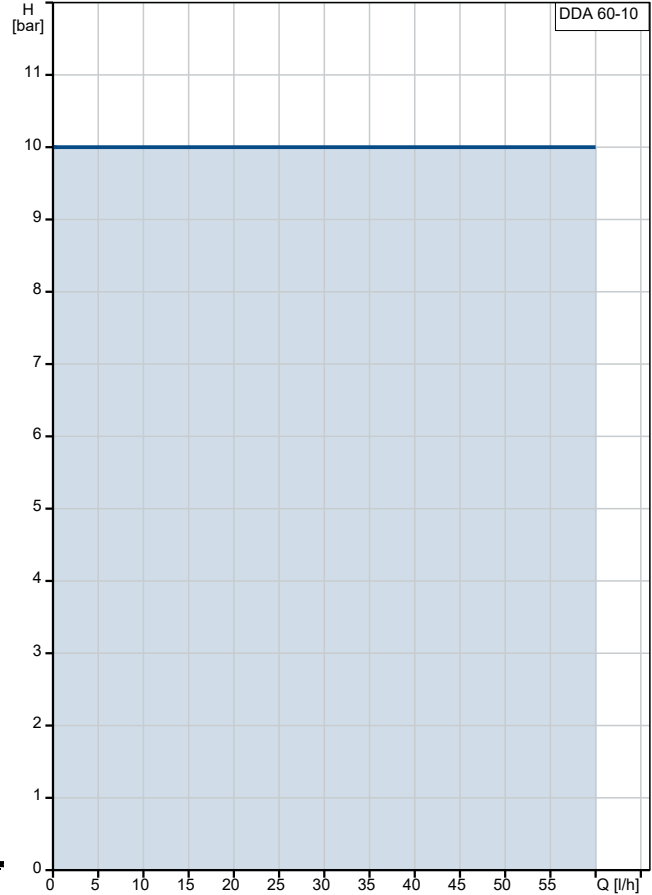
Referenznummer:

**Kunde:**

Kundennummer:

Kontakt:

Beschreibung	Daten
<b>Allgemeine Informationen:</b>	
Produktbezeichnung:	DDA 60-10 AR-PV-L/T/C-F-31U3U3FG
Produktnummer:	auf Anfr.
EAN-Nummer:	auf Anfr.
<b>Technische Daten:</b>	
Typenschlüssel:	DDA 60-10 AR-PV-L/T/C-F-31U3U3
Max. Volumenstrom:	60 l/h
Max. Q bei 50% (slow mode):	30 l/h
Max. Q bei 25% (slow mode):	15 l/h
Min. Volumenstrom:	75 ml/h
Einstellbereich:	1:800
Prüfkennzeichen auf dem Typenschild:	CE, CSA-US, NSF61, EAC, RCM
Ventiltyp:	Standard
Max. Viskosität bei 100%:	150 mPas
Max. Viskosität bei 50% (slow mode):	2000 mPas
Max. Viskosität bei 25% (slow mode):	3000 mPas
Wiederholgenauigkeit:	1.5 %
<b>Werkstoffe:</b>	
Material Dosierkopf:	PVDF (Polyvinylidenfluorid)
Ventilkugel:	Keramik
Dichtung:	PTFE
<b>Installation:</b>	
Umgebungstemperatur:	0 .. 45 °C
Max. Betriebsdruck:	10 bar
Inhalt des Installationsset > siehe Datenheft:	Nein
Installationsart:	Kein Installationsset
Anschluss Saugstutzen:	Conn.pack U3 (hose ID.19mm &..
Anschluss Druckstutzen:	Conn.pack U3 (hose ID.19mm &..
Max. Saughöhe (Betrieb):	3 m
Max. Saughöhe (Ansaugphase):	1.5 m
<b>Fördermedium:</b>	
Fördermedium:	Wasser
Medientemperaturbereich:	0 .. 50 °C
Medientemperatur während des Betriebs:	20 °C
Dichte:	998.2 kg/m <sup>3</sup>
<b>Elektrische Daten:</b>	
Maximale Leistungsaufnahme P1:	62 W
Netzfrequenz:	50 / 60 Hz
Bemessungsspannung:	1 x 100-240 V
Schutzart (gemäß IEC 34-5):	IP65 / NEMA 4X
Kabellänge:	1.5 m
Art des Kabelsteckers:	EU
Einschaltstrom:	70 A bei 240 V (35 A/100 V) für 2 ms
<b>Art der Steuerung:</b>	
Steuerungsvariante:	AR
Bedienfeld:	Vorne
Niveauekontrolle:	YES





Name des Unternehmens:

Angelegt von:

Telefon:

Datum:

15.01.2024

Projekt:

Referenznummer:

Kunde:

Kundennummer:

Kontakt:

Beschreibung	Daten
Analogeingang:	0/4-20 mA
Kontaktsteuerung:	ja
Ext. Stopp:	Ja
Analogausgang:	0/4-20 mA
Ausgangsrelais:	2
Buskommunikation:	Ja
<b>Sonstiges:</b>	
Nettogewicht:	6 kg
Bruttogewicht:	7 kg
Farbe:	rot
Herkunftsland:	FR
Zolltarif Nr.:	84135040

## auf Anfr. DDA 60-10 AR-PV-L/T/C-F-31U3U3FG

