

Vorgabedaten

PROJEKT:	UNIT TAG:	MENGE:
ANSPRECHPARTNER: _____	SERVICELEISTUNG:	DATUM: _____
INGENIEUR/TECHNIKER:	VORGEGEBEN VON:	DATUM:
AUFTRAGNEHMER:	BESTELLNUMMER:	DATUM:

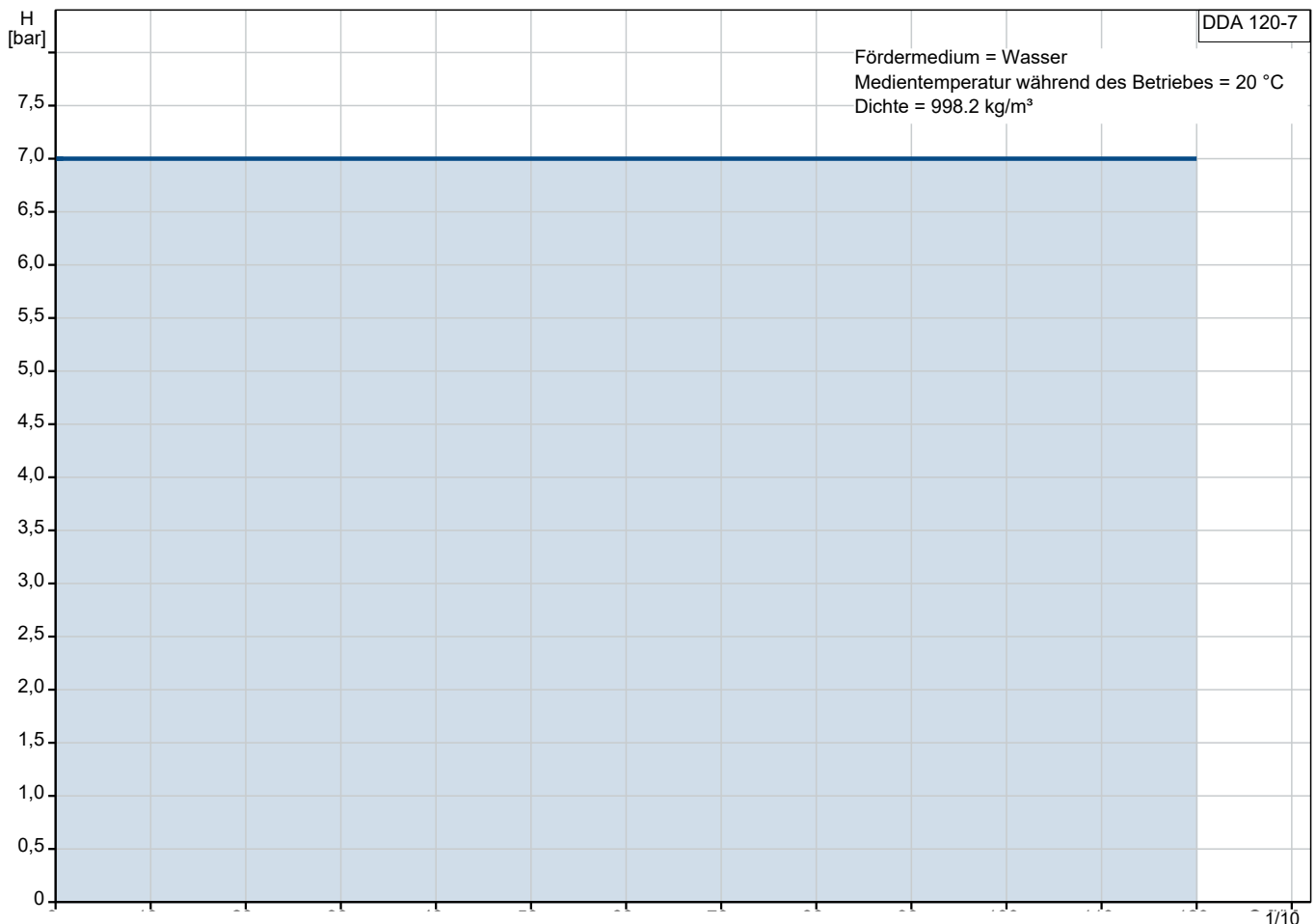
DDA 120-7 AR-PV/V/C-F-32U3U3FG



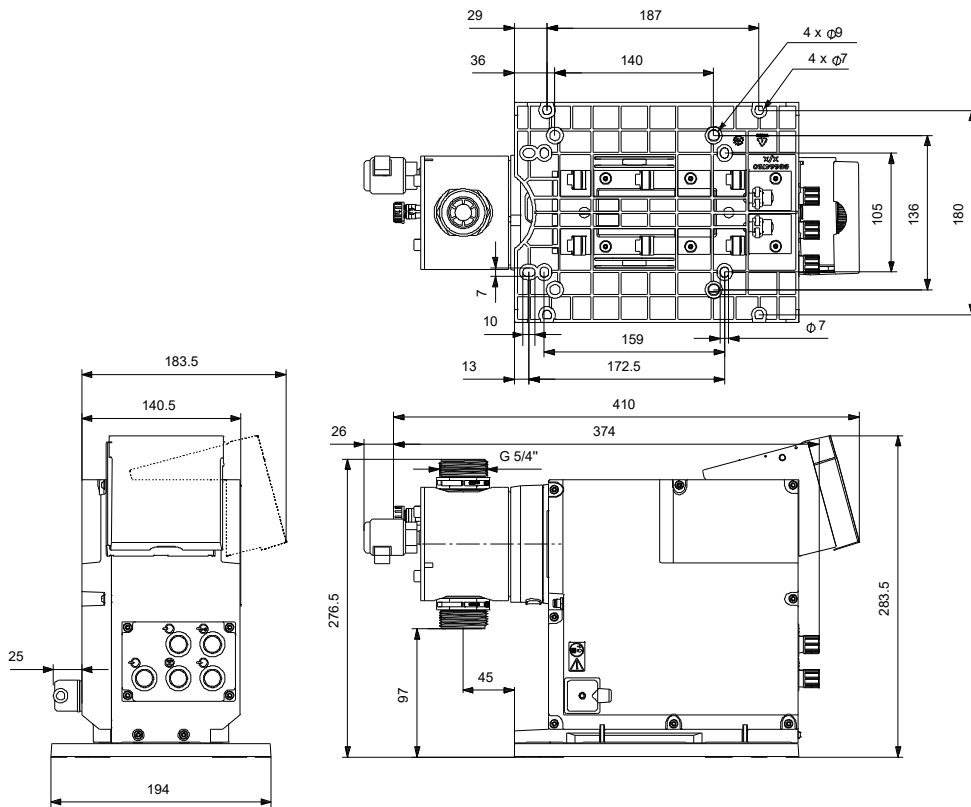
SMART Digital Membrandosierpumpe mit Schrittmotorantrieb für pulsationsarme und kontinuierliche Dosierung. Dank integrierter Dosierüberwachung und Volumenstrommessung ideal für komplexe Dosieraufgaben.

Hinweis! Abbildung kann vom Produkt abweichen.

Servicebedingungen	Pumpendaten	Motordaten
Fördermedium: Wasser	Max. Betriebsdruck: 7 bar	Bemessungsspannung: 100-240 V
Temperatur: 20 °C	Medientemperaturbereich: 0 .. 50 °C	Netzfrequenz: 50 / 60 Hz
Relative Dichte: 1.000	Maximale Umgebungstemperatur: 45 °C	Schutzart: IP65 / NEMA 4X
	Prüfkenzeichen: CE, CSA-US, NSF61, EAC, RCM	
	Produktnummer: auf Anfr.	



Vorgabedaten



Werkstoffe:

Material Dosierkopf: PVDF
(Polyvinylidenfluorid)

Ventilkugel: Keramik

Dichtung: FKM

Anz.	Beschreibung
------	--------------

1	DDA 120-7 AR-PV/V/C-F-32U3U3FG
---	---------------------------------------



Hinweis! Abbildung kann vom Produkt abweichen.

Produktnr.: auf Anfr.

DDA 120-7 AR-PV/V/C-F-32U3U3FG

Die SMART Digital DDA ist eine kompakte Verdränger-Membrandosierpumpe mit drehzahlvariablem Antrieb (ECM-Motor) und einem Einstellbereich von bis zu 1:800.

Die Serie der SMART Digital-Dosierpumpen arbeitet stets mit voller Hublänge, um selbst bei ausgasenden Medien die optimale Genauigkeit und optimale Befüllung des Dosierkopfes zu gewährleisten.

Die Dauer jedes Druckhubs variiert je nach eingestellter Dosiermenge und führt so zu einem pulsationsarmen und quasi-kontinuierlichen Dosierbetrieb.

Die anklickbare Montageplatte erleichtert die Installation und Service. Der Bedienkubus kann bequem vorn, links oder rechts montiert werden. Das Dreh-/Drückrad und das mehrfarbige, hinterleuchtete LCD-Grafikdisplay mit Klartextanzeige ermöglichen eine intuitive Bedienung. Die Bedienelemente sind durch eine transparente Abdeckhaube geschützt.

Der Dosierkopf umfasst:

- Robuste und langlebige Doppel-PTFE Membran
- Druck- und saugseitige Ventile (optional Federbelastet für hoch viskose Medien)
- Entlüftungsventil

Betriebsarten:

- Manuelle Dosierung mit direkter Eingabe in ml/h, l/h oder gph
- Mengenproportionale Dosiermenge via Impulssteuerung in ml/Impuls (einschließlich Memory Funktion)
- Mengenproportionale Dosiermenge via 0/4-20 mA Analogsteuerung (skalierbar)
- Chargendosierung (nach Impuls, Intervall oder integr. Wochenzeitschaltuhr)
- Feldbussteuerung (nur via ext. CIU Modul, Profibus-/net; Modbus RTU/TCP, GRM)

Weitere Leistungsmerkmale:

- Automatische Entlüftung der Pumpe um Ansaugprobleme nach längerer Stillstandszeit zu verhindern
- Reduktion der Ansaugeschwindigkeit (SlowMode) für die Förderung hochviskoser oder ausgasender Medien, 50 % (maximaler Förderstrom= 60 l/h) und 25 % (maximaler Förderstrom= 30 l/h)
- Anzeige wann Wartungsarbeiten erforderlich sind mit Angabe der Bestellnummer des Wartungskits
- Zweistufiger Passwortschutz gegen unbefugten Zugriff
- Zähler für das dosierte Gesamtvolumen (rücksetzbar), Betriebsstunden usw.
- Laden und Speichern kundenspezifischer Einstellungen sowie Rücksetzen auf die Werkseinstellung

Signaleingänge/-ausgänge:

- Eingangssignale für Impulsbetrieb, Analogsignal 0/4 bis 20 mA, extern Stopp
- Signaleingang für zweistufige Niveauüberwachung
- Zwei potenzialfreie parametrierbare Melderelais beispielsweise für Alarm, Hubsignal, Pumpendosierung, Zeitgeber usw.
- Analogausgangssignal 0/4-20 mA für Eingang=Ausgangssignal, Dosiermenge (berechnet HubzahlxDosierkopfvolumen)

Projekt:

Referenznummer:

Kunde:

Kundennummer:

Kontakt:

Anz.	Beschreibung
1	<p>Art der Steuerung:</p> <p>Steuerungsvariante: AR</p> <p>Niveauekontrolle: YES</p> <p>Analogeingang: 0/4-20 mA</p> <p>Kontaktansteuerung: ja</p> <p>Ext. Stopp: Ja</p> <p>Analogausgang: 0/4-20 mA</p> <p>Ausgangsrelais: 2</p> <p>Buskommunikation: Ja</p> <p>Fördermedium:</p> <p>Fördermedium: Wasser</p> <p>Medientemperaturbereich: 0 .. 50 °C</p> <p>Medientemperatur während des Betriebs: 20 °C</p> <p>Dichte: 998.2 kg/m³</p> <p>Technische Daten:</p> <p>Typenschlüssel: DDA 120-7 AR-PV/V/C-F-32U3U3FG</p> <p>Max. Volumenstrom: 120 l/h</p> <p>Max. Q bei 50% (slow mode): 60 l/h</p> <p>Max. Q bei 25% (slow mode): 30 l/h</p> <p>Min. Volumenstrom: 150 ml/h</p> <p>Einstellbereich: 1:800</p> <p>Prüfkennzeichen auf dem Typenschild: CE,CSA-US,NSF61,EAC,RCM</p> <p>Ventiltyp: Federbelastet (HV-Version)</p> <p>Max. Viskosität bei 100%: 1000 mPas</p> <p>Max. Viskosität bei 50% (slow mode): 1500 mPas</p> <p>Max. Viskosität bei 25% (slow mode): 3000 mPas</p> <p>Wiederholgenauigkeit: 1.5 %</p> <p>Werkstoffe:</p> <p>Material Dosierkopf: PVDF (Polyvinylidenfluorid)</p> <p>Ventilkugel: Keramik</p> <p>Dichtung: FKM</p> <p>Installation:</p> <p>Umgebungstemperatur: 0 .. 45 °C</p> <p>Max. Betriebsdruck: 7 bar</p> <p>Inhalt des Installationsset > siehe Datenheft: Nein</p> <p>Installationsart: Kein Installationsset</p> <p>Anschluss Saugstutzen: Conn.pack U3 (hose ID.19mm &..</p> <p>Anschluss Druckstutzen: Conn.pack U3 (hose ID.19mm &..</p> <p>Max. Saughöhe (Betrieb): 3 m</p> <p>Max. Saughöhe (Ansaugphase): 1.5 m</p> <p>Elektrische Daten:</p> <p>Maximale Leistungsaufnahme P1: 62 W</p> <p>Netzfrequenz: 50 / 60 Hz</p> <p>Bemessungsspannung: 1 x 100-240 V</p> <p>Schutzart (gemäß IEC 34-5): IP65 / NEMA 4X</p> <p>Kabellänge: 1.5 m</p> <p>Art des Kabelsteckers: EU</p> <p>Einschaltstrom: 70 A bei 240 V (35 A/100 V) für 2 ms</p>



Name des Unternehmens:

Angelegt von:

Telefon:

Datum:

15.01.2024

Projekt:

Referenznummer:

Kunde:

Kundennummer:

Kontakt:

Anz.	Beschreibung
1	Sonstiges: Nettogewicht: 7 kg Bruttogewicht: 7 kg Farbe: rot Herkunftsland: FR Zolltarif Nr.: 84135040



Name des Unternehmens:

Angelegt von:

Telefon:

Datum:

15.01.2024

Projekt:

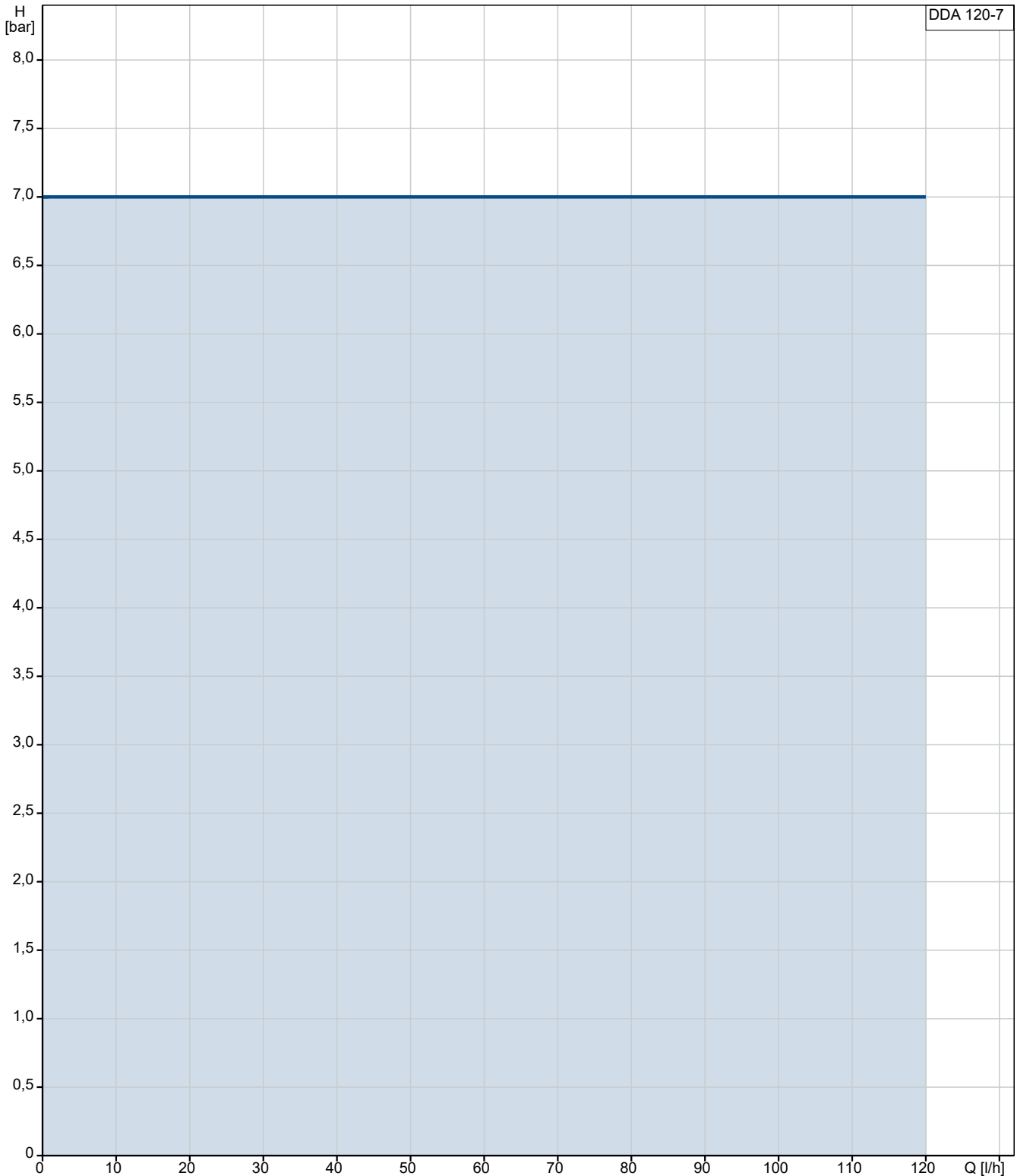
Referenznummer:

Kunde:

Kundennummer:

Kontakt:

auf Anfr. DDA 120-7 AR-PV/V/C-F-32U3U3FG



Fördermedium = Wasser

Medientemperatur während des Betriebes = 20 °C

Dichte = 998.2 kg/m³

Projekt:

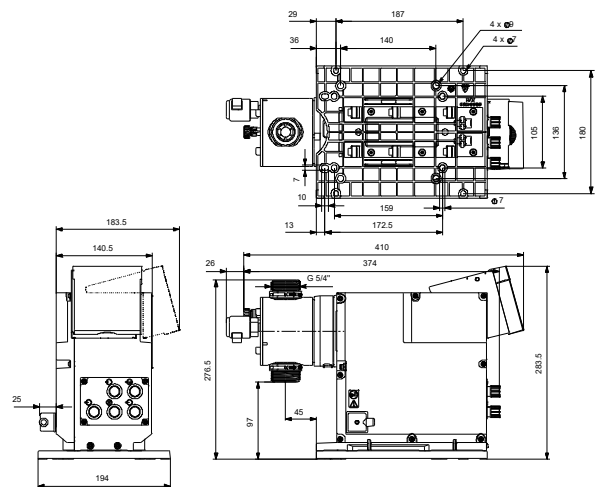
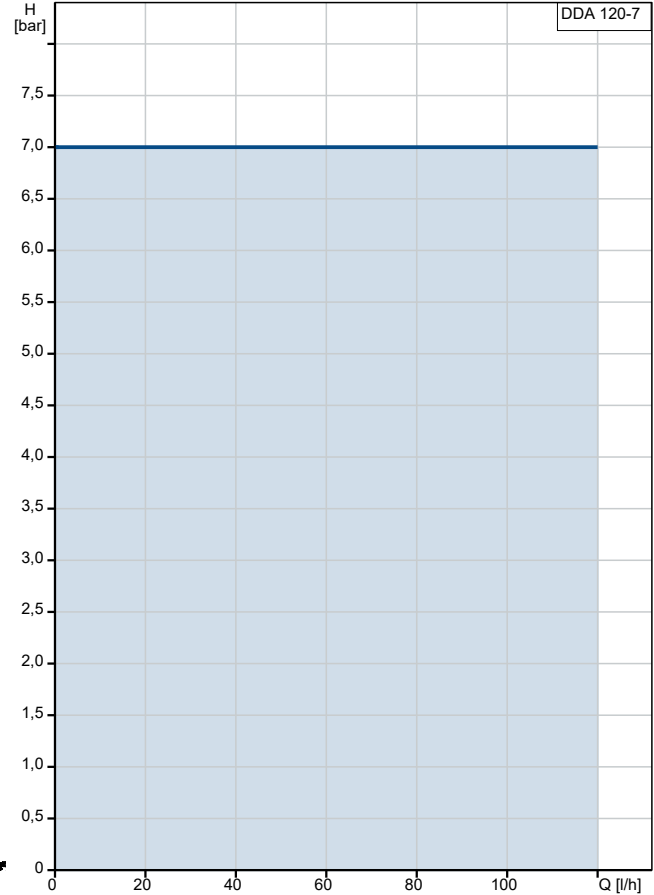
Referenznummer:

Kunde:

Kundennummer:

Kontakt:

Beschreibung	Daten
Allgemeine Informationen:	
Produktbezeichnung:	DDA 120-7 AR-PV/IV/C-F-32U3U3FG
Produktnummer:	auf Anfr.
EAN-Nummer:	auf Anfr.
Technische Daten:	
Typenschlüssel:	DDA 120-7 AR-PV/IV/C-F-32U3U3FG
Max. Volumenstrom:	120 l/h
Max. Q bei 50% (slow mode):	60 l/h
Max. Q bei 25% (slow mode):	30 l/h
Min. Volumenstrom:	150 ml/h
Einstellbereich:	1:800
Prüfkennzeichen auf dem Typenschild:	CE, CSA-US, NSF61, EAC, RC M
Ventiltyp:	Federbelastet (HV-Version)
Max. Viskosität bei 100%:	1000 mPas
Max. Viskosität bei 50% (slow mode):	1500 mPas
Max. Viskosität bei 25% (slow mode):	3000 mPas
Wiederholgenauigkeit:	1.5 %
Werkstoffe:	
Material Dosierkopf:	PVDF (Polyvinylidenfluorid)
Ventilkugel:	Keramik
Dichtung:	FKM
Installation:	
Umgebungstemperatur:	0 .. 45 °C
Max. Betriebsdruck:	7 bar
Inhalt des Installationsset > siehe Datenheft:	Nein
Installationsart:	Kein Installationsset
Anschluss Saugstutzen:	Conn.pack U3 (hose ID.19mm &..
Anschluss Druckstutzen:	Conn.pack U3 (hose ID.19mm &..
Max. Saughöhe (Betrieb):	3 m
Max. Saughöhe (Ansaugphase):	1.5 m
Fördermedium:	
Fördermedium:	Wasser
Medientemperaturbereich:	0 .. 50 °C
Medientemperatur während des Betriebs:	20 °C
Dichte:	998.2 kg/m ³
Elektrische Daten:	
Maximale Leistungsaufnahme P1:	62 W
Netzfrequenz:	50 / 60 Hz
Bemessungsspannung:	1 x 100-240 V
Schutzart (gemäß IEC 34-5):	IP65 / NEMA 4X
Kabellänge:	1.5 m
Art des Kabelsteckers:	EU
Einschaltstrom:	70 A bei 240 V (35 A/100 V) für 2 ms
Art der Steuerung:	
Steuerungsvariante:	AR
Bedienfeld:	Vorne
Niveauekontrolle:	YES





Name des Unternehmens:

Angelegt von:

Telefon:

Datum:

15.01.2024

Projekt:

Referenznummer:

Kunde:

Kundennummer:

Kontakt:

Beschreibung	Daten
Analogeingang:	0/4-20 mA
Kontaktsteuerung:	ja
Ext. Stopp:	Ja
Analogausgang:	0/4-20 mA
Ausgangsrelais:	2
Buskommunikation:	Ja
Sonstiges:	
Nettogewicht:	7 kg
Bruttogewicht:	7 kg
Farbe:	rot
Herkunftsland:	FR
Zolltarif Nr.:	84135040

auf Anfr. DDA 120-7 AR-PV/V/C-F-32U3U3FG

