

# Vorgabedaten

PROJEKT:	UNIT TAG:	MENGE:
ANSPRECHPARTNER: _____	SERVICELEISTUNG:	
INGENIEUR/TECHNIKER:	VORGEGEBEN VON:	DATUM: _____
AUFTRAGNEHMER:	GENEHMIGT VON:	DATUM:
	BESTELLNUMMER:	DATUM:

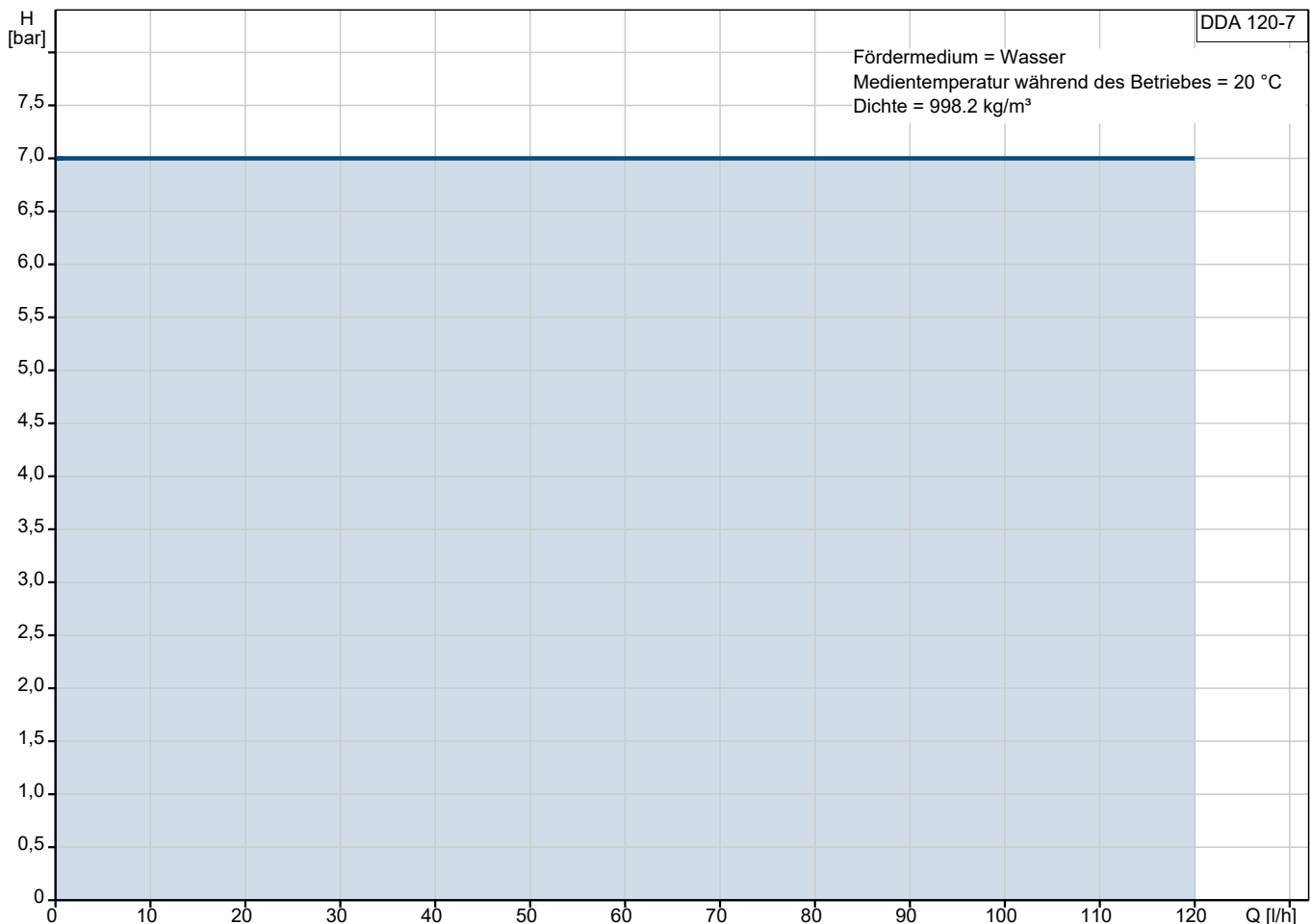
## DDA 120-7 FCM-PV/V/C-F-32U3U3FG



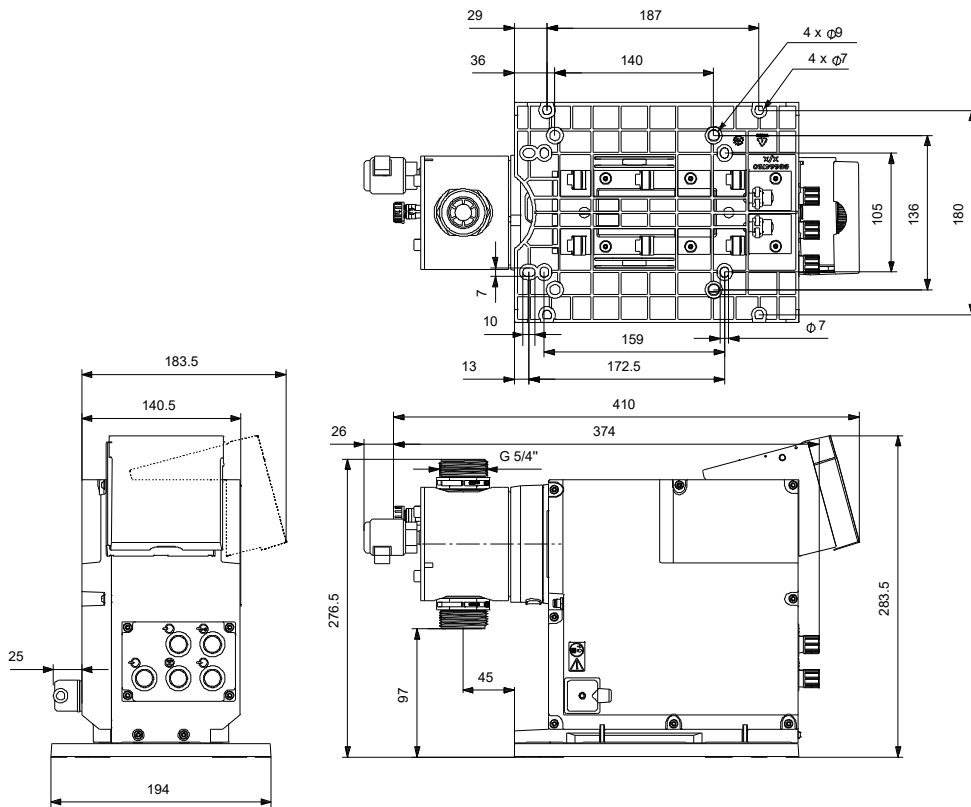
SMART Digital Membrandosierpumpe mit Schrittmotorantrieb für pulsationsarme und kontinuierliche Dosierung. Dank integrierter Dosierüberwachung und Volumenstrommessung ideal für komplexe Dosieraufgaben.

Hinweis! Abbildung kann vom Produkt abweichen.

Servicebedingungen	Pumpendaten	Motordaten
Fördermedium: Wasser	Max. Betriebsdruck: 7 bar	Bemessungsspannung: 100-240 V
Temperatur: 20 °C	Medientemperaturbereich: 0 .. 50 °C	Netzfrequenz: 50 / 60 Hz
Relative Dichte: 1.000	Maximale Umgebungstemperatur: 45 °C	Schutzart: IP65 / NEMA 4X
	Prüfkenzeichen: CE, CSA-US, NSF61, EAC, RCM	
	Produktnummer: auf Anfr.	



# Vorgabedaten



## Werkstoffe:

Material Dosierkopf: PVDF  
(Polyvinylidenfluorid)

Ventilkugel: Keramik

Dichtung: FKM

Anz.	Beschreibung
1	<p><b>DDA 120-7 FCM-PV/V/C-F-32U3U3FG</b></p>  <p style="text-align: center;"><b>Hinweis! Abbildung kann vom Produkt abweichen.</b></p> <p>Produktnr.: auf Anfr. DDA 120-7 FCM-PV/V/C-F-32U3U3F</p> <p>Die SMART Digital DDA ist eine kompakte Verdränger-Membrandosierpumpe mit drehzahlvariablem Antrieb (ECM-Motor) und einem Einstellbereich von bis zu 1:800.</p> <p>Die Serie der SMART Digital-Dosierpumpen arbeitet stets mit voller Hublänge, um selbst bei ausgasenden Medien die optimale Genauigkeit und optimale Befüllung des Dosierkopfes zu gewährleisten.</p> <p>Die Dauer jedes Druckhubs variiert je nach eingestellter Dosiermenge und führt so zu einem pulsationsarmen und quasi-kontinuierlichen Dosierbetrieb.</p> <p>Die anklickbare Montageplatte erleichtert die Installation und Service. Der Bedienkubus kann bequem vorn, links oder rechts montiert werden. Das Dreh-/Drückrad und das mehrfarbige, hinterleuchtete LCD-Grafikdisplay mit Klartextanzeige ermöglichen eine intuitive Bedienung. Die Bedienelemente sind durch eine transparente Abdeckhaube geschützt.</p> <p>Die integrierte Funktion FlowControl überwacht kontinuierlich den Dosierprozess und zeigt typische Dosierfehler (z.B. Luftblasen, Kavitation, Überdruck,..) im Menübereich als Klartextmeldung an oder gibt diese via Feldbus weiter. Die Funktion FlowControlManagement misst den aktuellen Dosiervolumenstrom mit einer Genauigkeit von +/-1,5% (bei störungsfreiem Betrieb).</p> <p>Der Dosiervolumenstrom wird angezeigt oder kann mittels Analogsignal oder Feldbus (Option) weitergeleitet werden.</p> <p>Treten bei Dosierfehlern (z.B. schwankender Gegendruck, Luftblasen,..) Abweichungen vom Soll-Dosiervolumenstrom auf, gleicht die Funktion AutoFlowAdapt diese durch Drehzahlstellung des Motors aus.</p> <p>Der Dosierkopf umfasst:</p> <ul style="list-style-type: none"><li>- Drucksensor für die Dosierüberwachung FlowControl und AutoFlowAdapt</li><li>- Robuste und langlebige Doppel-PTFE Membran</li><li>- Druck- und saugseitige Ventile (optional Federbelastet für hoch viskose Medien)</li><li>- Entlüftungsventil</li></ul> <p>Betriebsarten:</p> <ul style="list-style-type: none"><li>- Manuelle Dosierung mit direkter Eingabe in ml/h, l/h oder gph</li><li>- Mengenproportionale Dosiermenge via Impulssteuerung in ml/Impuls (einschließlich Memory Funktion)</li><li>- Mengenproportionale Dosiermenge via 0/4-20 mA Analogsteuerung (skalierbar)</li><li>- Chargendosierung (nach Impuls, Intervall oder integr. Wochenzeitschaltuhr)</li><li>- Feldbussteuerung (via ext. CIU Modul, Profibus-/net; Modbus RTU/TCP, GRM)</li></ul> <p><b>Weitere Leistungsmerkmale:</b></p> <ul style="list-style-type: none"><li>- Automatische Entlüftung der Pumpe um Ansaugprobleme nach längerer Stillstandszeit zu verhindern</li><li>- Reduktion der Ansaugeschwindigkeit (SlowMode) für die Förderung hochviskoser oder ausgasender Medien, 50 % (maximaler Förderstrom= 60 l/h) und 25 % (maximaler Förderstrom= 30 l/h)</li><li>- Anzeige wann Wartungsarbeiten erforderlich sind mit Angabe der Bestellnummer des Wartungskits</li><li>- Zweistufiger Passwortschutz gegen unbefugten Zugriff</li></ul>

Projekt:

Referenznummer:

Kunde:

Kundennummer:

Kontakt:

Anz.	Beschreibung
1	<ul style="list-style-type: none"> <li>- Zähler für das dosierte Gesamtvolumen (rücksetzbar), Betriebsstunden usw.</li> <li>- Laden und Speichern kundenspezifischer Einstellungen sowie Zurücksetzen auf die Werkseinstellung</li> </ul> <p>Signaleingänge/-ausgänge:</p> <ul style="list-style-type: none"> <li>- Eingangssignale für Impulsbetrieb, Analogsignal 0/4 bis 20 mA, extern Stopp</li> <li>- Signaleingang für zweistufige Niveauüberwachung</li> <li>- Zwei potenzialfreie parametrierbare Melderelais beispielsweise für Alarm, Hubsignal, Pumpendosierung, Zeitgeber usw.</li> <li>- Analogausgangssignal 0/4-20 mA für Eingangssignal, Gegendruck oder Ist-Dosiermenge (gemessen).</li> </ul> <p>Art der Steuerung:</p> <p>Steuerungsvariante: FCM</p> <p>Niveauekontrolle: YES</p> <p>Analogeingang: 0/4-20 mA</p> <p>Kontaktansteuerung: ja</p> <p>Ext. Stopp: Ja</p> <p>Analogausgang: 0/4-20 mA</p> <p>Ausgangsrelais: 2</p> <p>Buskommunikation: Ja</p> <p>Fördermedium:</p> <p>Fördermedium: Wasser</p> <p>Medientemperaturbereich: 0 .. 50 °C</p> <p>Medientemperatur während des Betriebs: 20 °C</p> <p>Dichte: 998.2 kg/m<sup>3</sup></p> <p>Technische Daten:</p> <p>Typenschlüssel: DDA 120-7 FCM-PV/V/C-F-32U3U3F</p> <p>Max. Volumenstrom: 120 l/h</p> <p>Max. Q bei 50% (slow mode): 60 l/h</p> <p>Max. Q bei 25% (slow mode): 30 l/h</p> <p>Min. Volumenstrom: 150 ml/h</p> <p>Einstellbereich: 1:800</p> <p>Prüfkennzeichen auf dem Typenschild: CE,CSA-US,NSF61,EAC,RCM</p> <p>Ventiltyp: Federbelastet (HV-Version)</p> <p>Max. Viskosität bei 100%: 1000 mPas</p> <p>Max. Viskosität bei 50% (slow mode): 1500 mPas</p> <p>Max. Viskosität bei 25% (slow mode): 3000 mPas</p> <p>Wiederholgenauigkeit: 1.5 %</p> <p>Werkstoffe:</p> <p>Material Dosierkopf: PVDF (Polyvinylidenfluorid)</p> <p>Ventilkugel: Keramik</p> <p>Dichtung: FKM</p> <p>Installation:</p> <p>Umgebungstemperatur: 0 .. 45 °C</p> <p>Max. Betriebsdruck: 7 bar</p> <p>Inhalt des Installationsset &gt; siehe Datenheft: Nein</p> <p>Installationsart: Kein Installationsset</p> <p>Anschluss Saugstutzen: Conn.pack U3 (hose ID.19mm &amp;..</p> <p>Anschluss Druckstutzen: Conn.pack U3 (hose ID.19mm &amp;..</p> <p>Max. Saughöhe (Betrieb): 3 m</p>



Name des Unternehmens:

Angelegt von:

Telefon:

Datum:

13.01.2024

Projekt:

Referenznummer:

Kunde:

Kundennummer:

Kontakt:

Anz.	Beschreibung
1	<p>Max. Saughöhe (Ansaugphase): 1.5 m</p> <p>Elektrische Daten: Maximale Leistungsaufnahme P1: 62 W Netzfrequenz: 50 / 60 Hz Bemessungsspannung: 1 x 100-240 V Schutzart (gemäß IEC 34-5): IP65 / NEMA 4X Kabellänge: 1.5 m Art des Kabelsteckers: EU Einschaltstrom: 70 A bei 240 V (35 A/100 V) für 2 ms</p> <p>Sonstiges: Nettogewicht: 7 kg Bruttogewicht: 7 kg Farbe: rot Herkunftsland: FR Zolltarif Nr.: 84135040</p>



Name des Unternehmens:

Angelegt von:

Telefon:

Datum:

13.01.2024

Projekt:

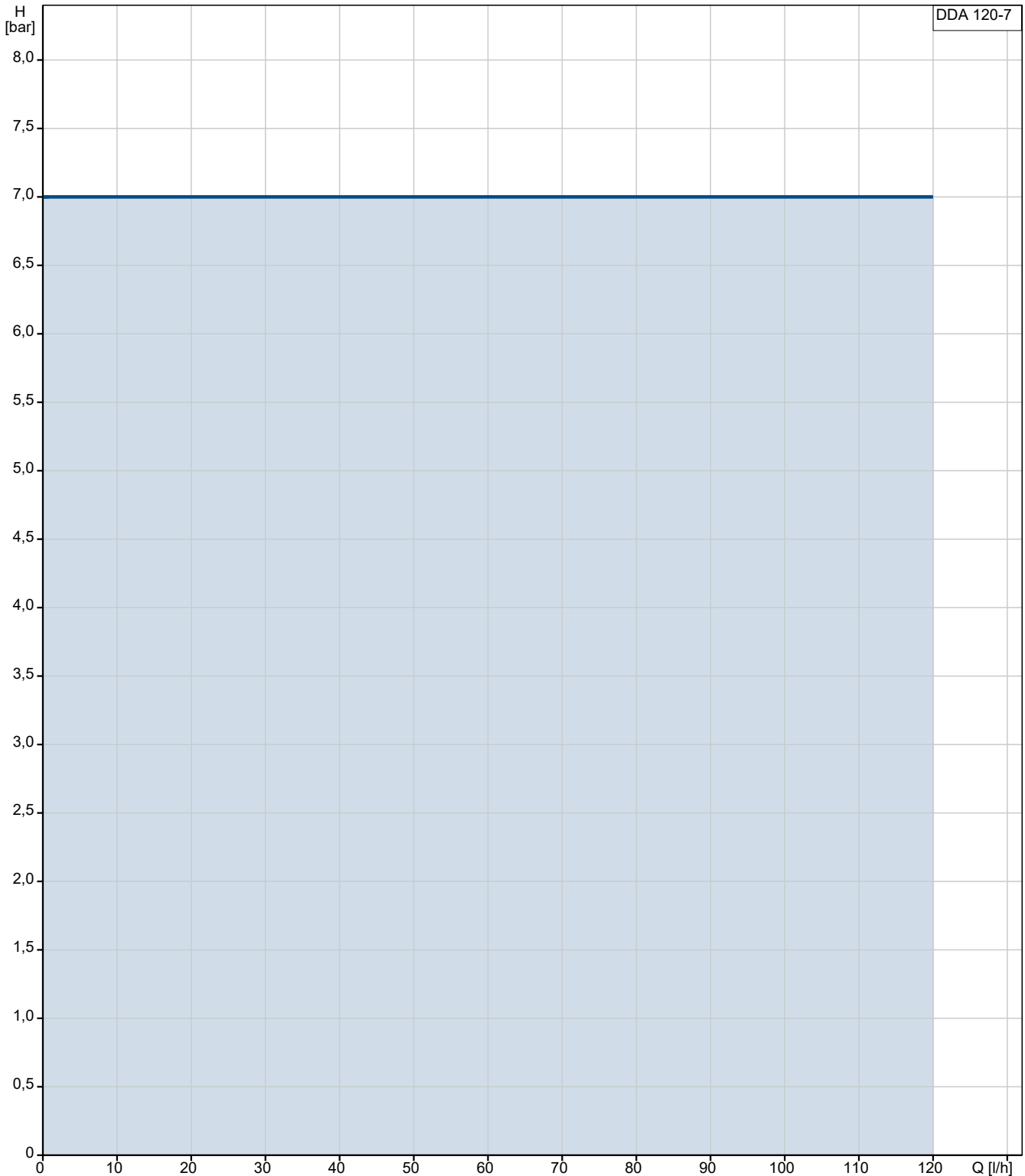
Referenznummer:

Kunde:

Kundennummer:

Kontakt:

## auf Anfr. DDA 120-7 FCM-PV/V/C-F-32U3U3FG



Fördermedium = Wasser

Medientemperatur während des Betriebes = 20 °C

Dichte = 998.2 kg/m<sup>3</sup>

**Projekt:**

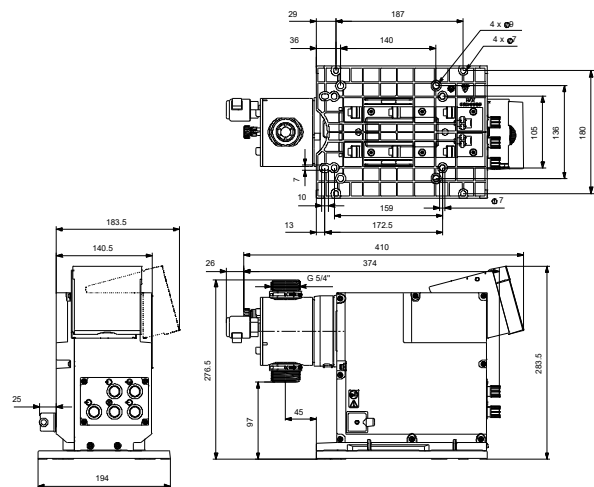
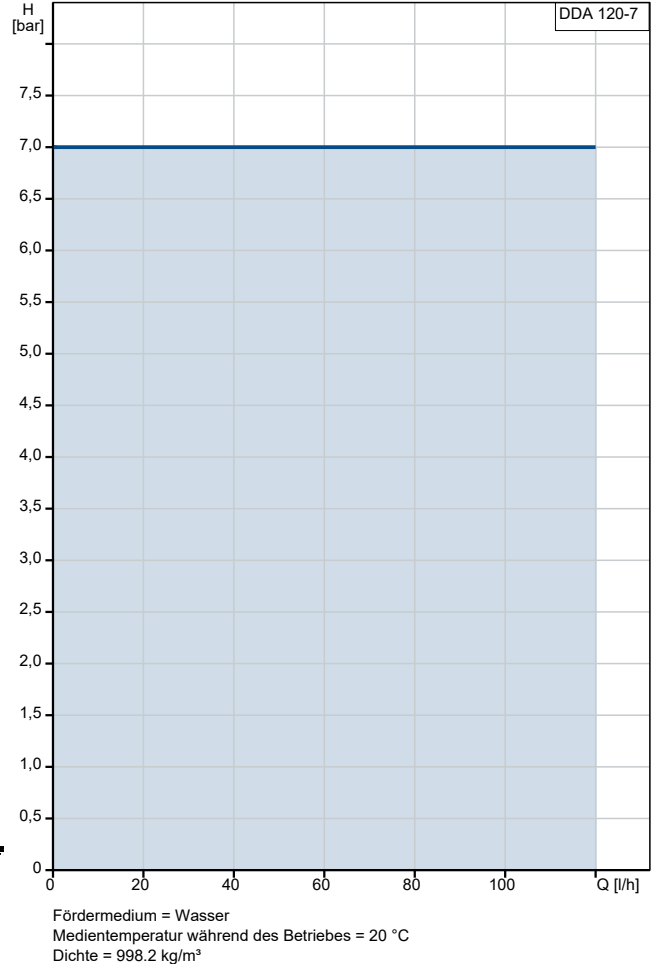
Referenznummer:

**Kunde:**

Kundennummer:

Kontakt:

Beschreibung	Daten
<b>Allgemeine Informationen:</b>	
Produktbezeichnung:	DDA 120-7 FCM-PV/V/C-F-32U3U3FG
Produktnummer:	auf Anfr.
EAN-Nummer:	auf Anfr.
<b>Technische Daten:</b>	
Typenschlüssel:	DDA 120-7 FCM-PV/V/C-F-32U3U3F
Max. Volumenstrom:	120 l/h
Max. Q bei 50% (slow mode):	60 l/h
Max. Q bei 25% (slow mode):	30 l/h
Min. Volumenstrom:	150 ml/h
Einstellbereich:	1:800
Prüfkennzeichen auf dem Typenschild:	CE, CSA-US, NSF61, EAC, RCM
Ventiltyp:	Federbelastet (HV-Version)
Max. Viskosität bei 100%:	1000 mPas
Max. Viskosität bei 50% (slow mode):	1500 mPas
Max. Viskosität bei 25% (slow mode):	3000 mPas
Wiederholgenauigkeit:	1.5 %
<b>Werkstoffe:</b>	
Material Dosierkopf:	PVDF (Polyvinylidenfluorid)
Ventilkugel:	Keramik
Dichtung:	FKM
<b>Installation:</b>	
Umgebungstemperatur:	0 .. 45 °C
Max. Betriebsdruck:	7 bar
Inhalt des Installationsset > siehe Datenheft:	Nein
Installationsart:	Kein Installationsset
Anschluss Saugstutzen:	Conn.pack U3 (hose ID.19mm &..)
Anschluss Druckstutzen:	Conn.pack U3 (hose ID.19mm &..)
Max. Saughöhe (Betrieb):	3 m
Max. Saughöhe (Ansaugphase):	1.5 m
<b>Fördermedium:</b>	
Fördermedium:	Wasser
Medientemperaturbereich:	0 .. 50 °C
Medientemperatur während des Betriebs:	20 °C
Dichte:	998.2 kg/m <sup>3</sup>
<b>Elektrische Daten:</b>	
Maximale Leistungsaufnahme P1:	62 W
Netzfrequenz:	50 / 60 Hz
Bemessungsspannung:	1 x 100-240 V
Schutzart (gemäß IEC 34-5):	IP65 / NEMA 4X
Kabellänge:	1.5 m
Art des Kabelsteckers:	EU
Einschaltstrom:	70 A bei 240 V (35 A/100 V) für 2 ms
<b>Art der Steuerung:</b>	
Steuerungsvariante:	FCM
Bedienfeld:	Vorne





Name des Unternehmens:

Angelegt von:

Telefon:

Datum:

13.01.2024

Projekt:

Referenznummer:

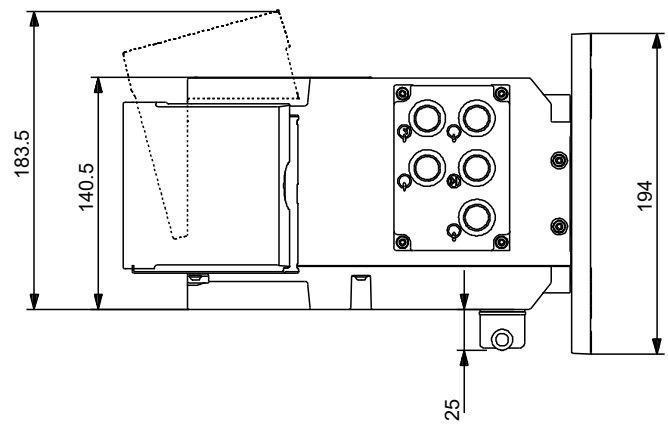
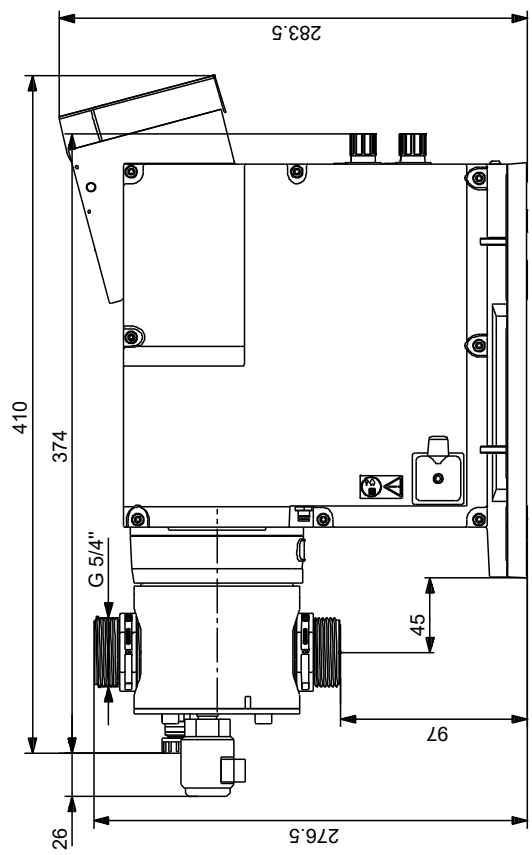
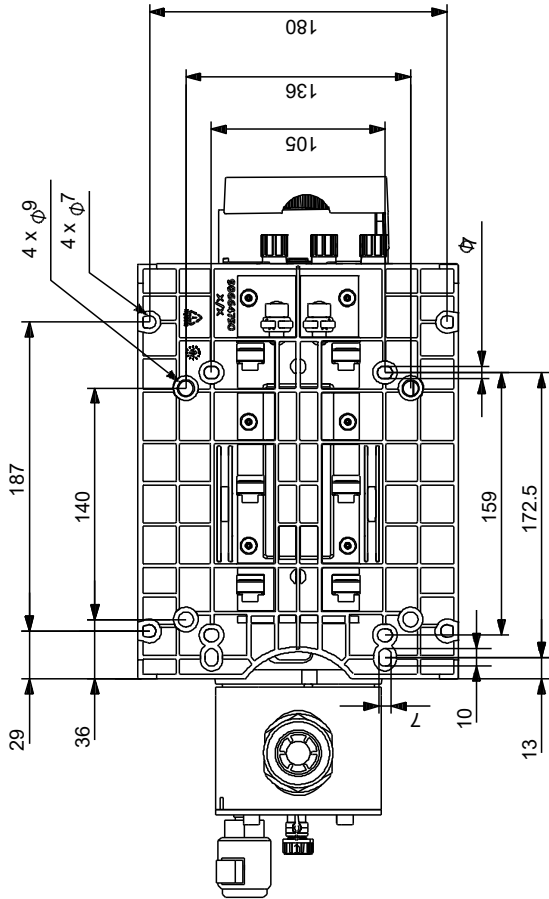
Kunde:

Kundennummer:

Kontakt:

Beschreibung	Daten
Niveaueingang:	YES
Analogeingang:	0/4-20 mA
Kontaktsteuerung:	ja
Ext. Stopp:	Ja
Analogausgang:	0/4-20 mA
Ausgangsrelais:	2
Buskommunikation:	Ja
<b>Sonstiges:</b>	
Nettogewicht:	7 kg
Bruttogewicht:	7 kg
Farbe:	rot
Herkunftsland:	FR
Zolltarif Nr.:	84135040

## auf Anfr. DDA 120-7 FCM-PV/V/C-F-32U3U3FG



Achtung! Soweit nicht anders angegeben, handelt es sich um Millimeterangaben (mm). Die vereinfachte Maßzeichnung zeigt nicht alle

