

Vorgabedaten

PROJEKT:	UNIT TAG:	MENGE:
ANSPRECHPARTNER: _____	SERVICELEISTUNG:	DATUM: _____
INGENIEUR/TECHNIKER:	VORGEGEBEN VON:	DATUM:
AUFTRAGNEHMER:	GENEHMIGT VON:	DATUM:
	BESTELLNUMMER:	DATUM:

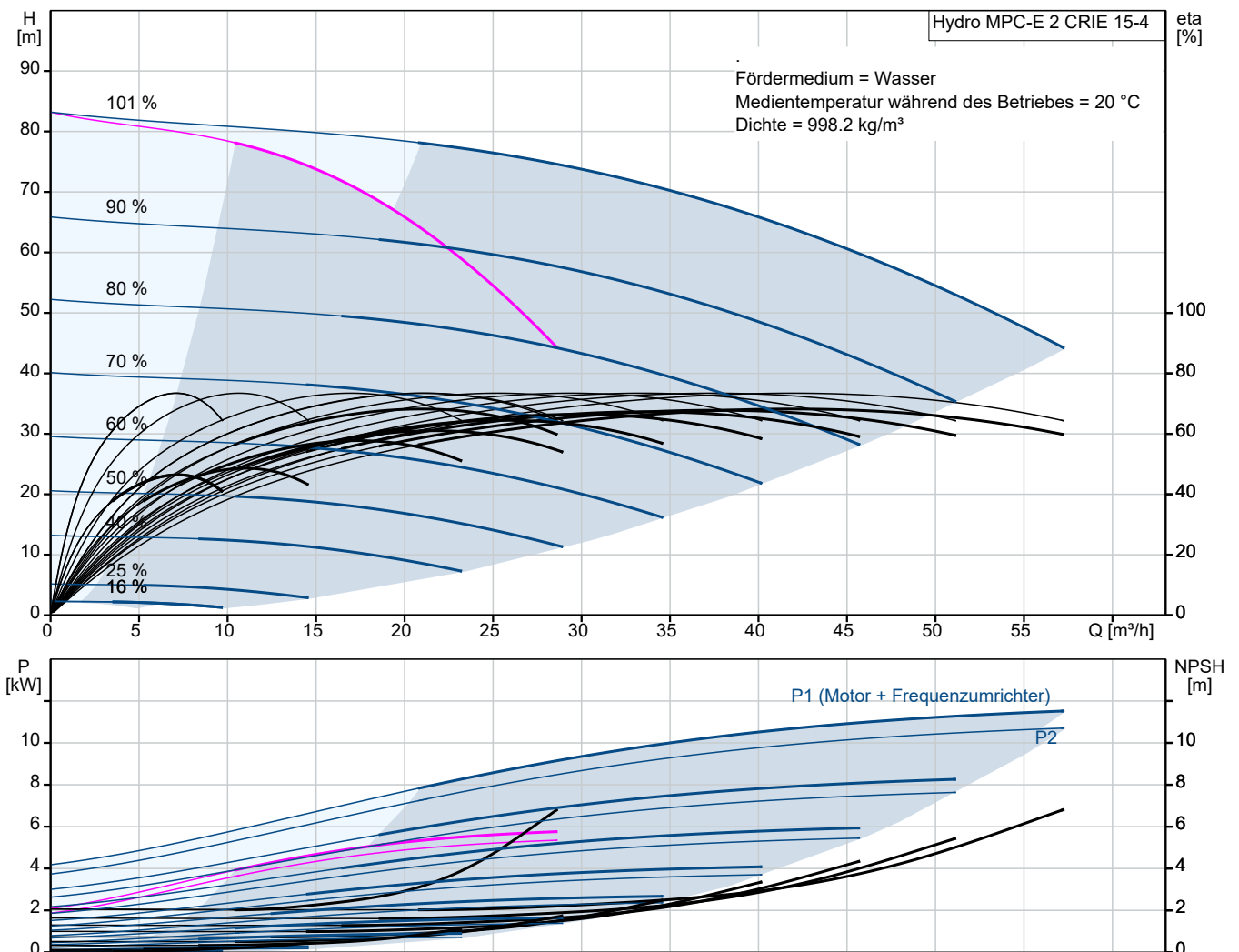


Hydro MPC-E 2 CRIE 15-4

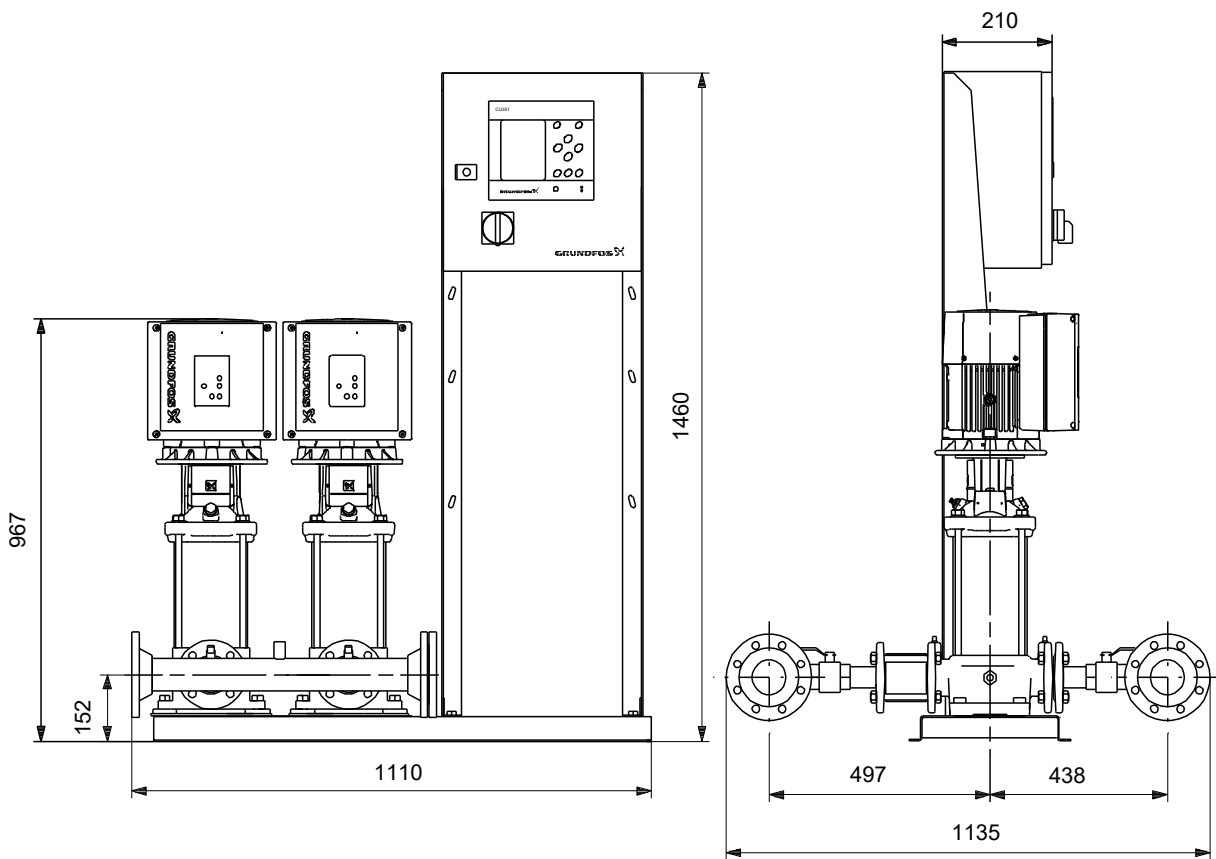
Druckerhöhungsanlagen mit drehzahlgeregelten Pumpen

Hinweis! Abbildung kann vom Produkt abweichen.

Servicebedingungen	Pumpendaten	Motordaten
Fördermedium: Wasser	Max. Betriebsdruck: 16 bar	Netzfrequenz: 50 / 60 Hz
Temperatur: 20 °C	Medientemperaturbereich: 5 .. 60 °C	Schutzart: IP54
Relative Dichte: 1.000	Maximale Umgebungstemperatur: 40 °C	
	Produktnummer: auf Anfr.	




Vorgabedaten



Werkstoffe:

Verrohrung: EN/DIN 1.4571/ AISI 316 TI

Anz.	Beschreibung
1	<p>Kompakte Mehrpumpen Druckerhöhungsanlage nach DIN 1988-500</p>  <p>Produktnr.: auf Anfr. Typ: Hydro MPC-E 2 CRIE 15-4</p> <p>Anschlussfertige Druckerhöhungsanlage nach DIN 1988-500, mit 2-6 normalsaugenden vertikalen Kreiselpumpen der Baureihe CR(I)E. Pumpen sind ausgestattet mit servicefreundlicher hochverschleißfester Patronengleitringdichtung der Werkstoffpaarung SiC/SiC/EPDM und Ausbaupkupplung (ab 11 kW). Edelstahlrohrverteiler (1.4571) im Aushalsverfahren orbitalverschweißt, mit:</p> <ul style="list-style-type: none">- DVGW / KTW geprüfter Absperrinrichtung auf Saug- / und Druckseite- DVGW / KTW geprüfter Rückflussverhinderer aus POM auf der Druckseite- Vollverschweißter Drucksensor mit 4-facher Überlastfestigkeit zur sicheren Nullpunktrückstellung- Gedämpftes Manometer- Absperrbare Durchflussarmatur aus Messing zum Anschluss eines Membrandruckbehälters (nur bei montierten Regelbehälter)- Max. Anlagendruck 16 bar <p>Motoren bis einschl. 11kW: Oberflächengekühlter geräuscharmer Grundfos Permanentmagnetmotor mit Wirkungsgraden über den IE5/IES2 Grenzwerten (gem. IEC 60034-31). Motoren > 11 kW: Oberflächengekühlter geräuscharmer Grundfos Asynchronmotor mit Wirkungsgraden gemäß IE3.</p> <p>Beide Motorvarianten sind mit einem integrierten Frequenzumformer ausgestattet. Die Motoren sind selbstüberwachend, kurzschlussicher und benötigen keinen externen Motorschutz (IEC 34-11:TP211).</p> <p>CU 352 Steuerungseinheit, Hauptschalter und Sicherungsautomaten sind in einem Stahlschaltschrank (IP54) auf Edelstahlhaltern montiert.</p> <p>Hochflexible Steuer- und Regeleinheit CU 352 mit:</p> <ul style="list-style-type: none">- Farbdisplay zur Anzeige wichtiger Anlagenparameter, wie z.B. Soll-/Istdruck, Drehzahl der Pumpen, Hinweis bei Aktivierung von Zusatzfunktionen, Anlagen-/Pumpenzustand, Warnungen und Alarmer, Sensorwerte (z. B. Vordruck, Enddruck, Füllstände) und kalkulierter Volumenstrom.- Integrierter VNC Server zur 1:1 Fernbedienung/-überwachung der CU352 Steuerung mittels Internetbrowser über Ether-/Internet.- Integrierter Datenlogger zur Aufzeichnung und Anzeige von wichtigen Anlagenparametern (Istwert, Sollwert, Drehzahl der Pumpen, kalkulierter Volumenstrom, Leistungsaufnahme) mit Exportmöglichkeit der Daten über die Netzwerkschnittstelle.- Integrierter Steckplatz zur Aufnahme von Grundfos CIM Modulen zur Anbindung an diverse Feldbussysteme.- 2 parametrierbare potentialfreie Ausgangsrelais (Wechsler), z.B. für:<ul style="list-style-type: none">o Sammelbetriebsmeldung (parametrierbar)o Sammelstörmeldung (parametrierbar)o ...- 3 potentialfreie Digitaleingänge, davon 2 frei parametrierbar, z. B. für:<ul style="list-style-type: none">o Fern Ein/Aus der Anlage (Standard)o Wassermangelüberwachung (z. B. für Schwimmerschalter)o Aktivierung der bis zu 6 alternative Sollwerteo ...

Anz.	Beschreibung
1	<ul style="list-style-type: none">- 3 frei parametrierbare Analogeingänge, z. B. für:<ul style="list-style-type: none">o Anschluss eines Drucksensors zur Istwerterfassung (Standard)o Wassermangelüberwachung (z. B. mit analogem Vordrucksensor)o Externe Sollwertverschiebung (0-10 V, 0/4-20 mA)o Anschluss eines redundanten Drucksensorso ... <p>Erweiterung der Ein-/Ausgänge mittels optionalem Zusatzkommunikationsmodul IO 351B. Mit dem IO351B Modul können z.B. Einzelstör- oder Einzelbetriebsmeldungen oder Anlagenwerte als 0-10V Signal weitergeleitet werden.</p> <p>Die wichtigsten CU 352 Hauptfunktionen sind:</p> <ul style="list-style-type: none">- Konstantdruckregelung oder Proportionaldruckregelung- Manueller "Hand" Eingriff auf jede einzelne Pumpe oder Anlage (Start; Stopp; Min.; Max.; % Drehzahl)- Intelligenter Pumpenwechsel (FIFO) für gleichmäßige Auslastung der Pumpen- Aktivierung von bis zu 6 alternativen Sollwerten über Digitaleingänge- Sollwertverschiebung durch einen zweiten Analogsensorwert- Parametrierung von Reservepumpen- Pumpentestlauf nach gewünschter Uhrzeit- Stoppfunktion bei Qmin (Pein/Paus Band parametrierbar)- Ansteuerung einer Pilotpumpe (Schwachlastfall) oder Backup Pumpe (Feuerlöschpumpe)- Kalkulation und Anzeige des aktuellen Volumenstroms anhand hinterlegter Pumpenkennlinien in der CU 352 (Pumpen >50 % Drehzahl) <p>Die wichtigsten CU352 Energiesparfunktionen sind:</p> <ul style="list-style-type: none">- Ständige Ermittlung des wirkungsgradbesten Umschaltpunktes bei Pumpen anhand der abgespeicherten Pumpenkennlinien in der CU 352 Steuerung- Automatisch einleitender Energiesparmodus während der Schwachlastphase bei Qmin Betrieb der letzten in Betrieb befindlichen Pumpe- Quadratische oder lineare Absenkung des Sollwertes durch den von der CU 352 kalkulierten Volumenstrom (Proportionaldruckregelung)- Alternative Sollwerte durch integrierte Wochenzeitschaltuhr.- Überwachung der gesamten Anlageneffizienz durch den von der CU 352 kalkulierten Wert (Spezifische Energie in kWh/m³) bei Anschluss eines Volumenstromsensors (z.B. Grundfos VFI Durchflusssensor) <p>Die wichtigsten CU 352 Sicherheitsfunktionen sind:</p> <ul style="list-style-type: none">- Trockenlaufschutzüberwachung mittels Druck- oder Niveauüberwachung- Anschlussmöglichkeit eines 12 V Blei-Gel Akkus zur Pufferung der CU352 Steuerung und Sensoren bei Stromausfall- Anzeige von aktuellen Alarmen und Warnungen in Klartext mit Zeitstempel und Speicher für 24 Ereignisse mit Handlungsempfehlungen- Unterschiedliche Drehzahlfahrweise während des Ein-/Ausfahrens von Pumpen zur Rohrnetzschonung- Füllen leerer Rohrleitungen (reduzierte Anlagenleistung bei Start der DEA) zur Rohrnetzschonung- Rampenzeiten bei Sollwertänderungen zum Schutz des Rohrleitungssystems- 3-stufiger Passwortschutz der Steuerung- Notstromgeneratorbetrieb (Limitierung der Anlagenleistung über max. kW oder Anzahl Pumpen über Digitaleingang)- Digitaleingang für Externe Störung (Anlagenzustandsänderung bei Aktivierung des Digitaleingang)- Min. Druck Überwachung mit einstellbarer Zeitverzögerung als Rohrbruchüberwachung. Gleichzeitig kann ein Ausgangsrelais aktiviert werden (z.B. für Schieberaktivierung)- Max. Druck Überwachung- Überwachung von bis zu 2 Fremdanalogsensoren (z.B. Wassertemperatur, Füllstand,...) mit parametrierbarer Zustandsänderung der Anlage (Min. Betrieb, Max. Betrieb, Normal, Stopp) und Relaisaktivierung- Pumpentestlauf nach gewünschter Uhrzeit- Notbetriebslauf (Ignorierung aller Überwachungseinrichtungen) bei frei einstellbarem Sollwert über Aktivierung eines Digitaleingang <p>Grundfos Hydro MPC-E Anlagen müssen mit einem Membrandruckbehälter nach DIN 4807, T5 ausgestattet werden.</p>



Name des Unternehmens:

Angelegt von:

Telefon:

Datum:

04.12.2023

Projekt:

Referenznummer:

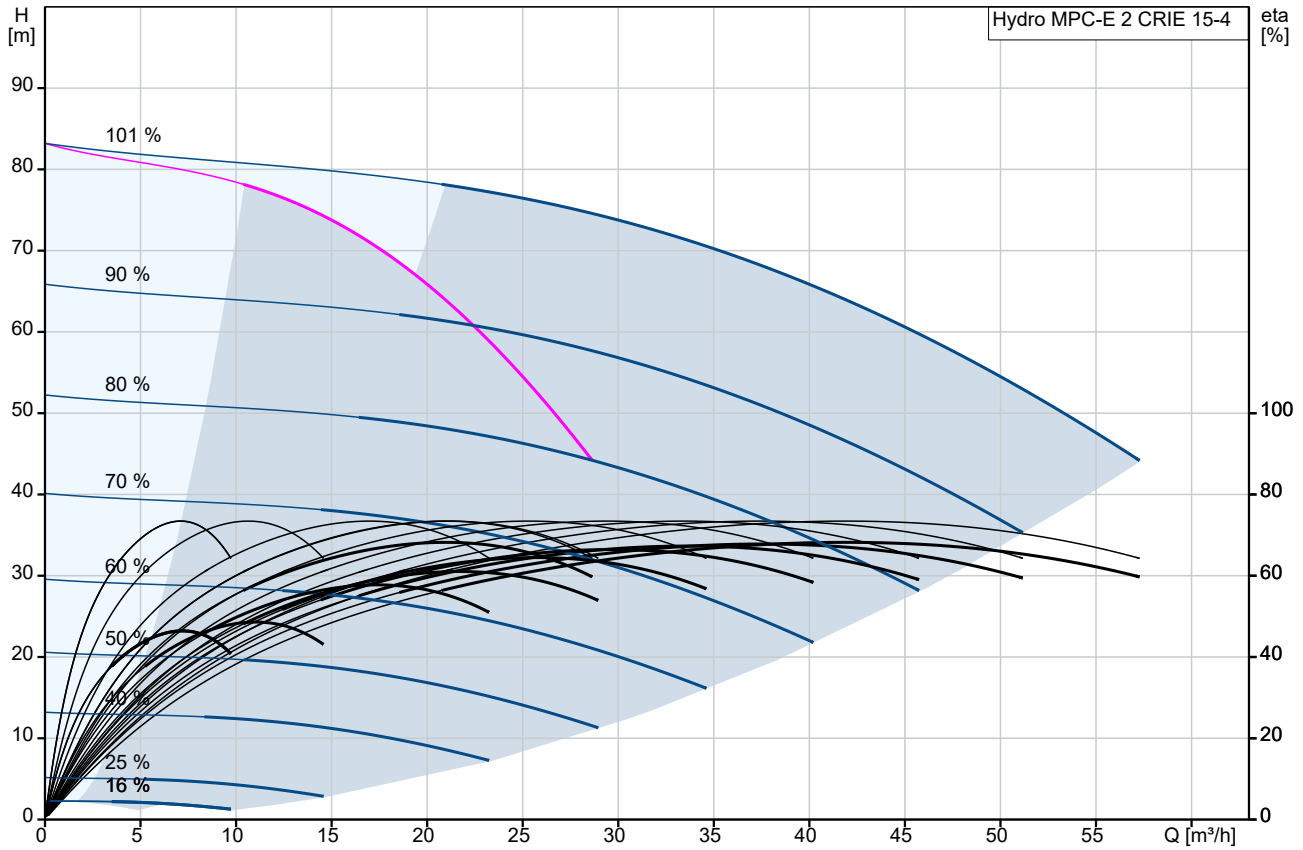
Kunde:

Kundennummer:

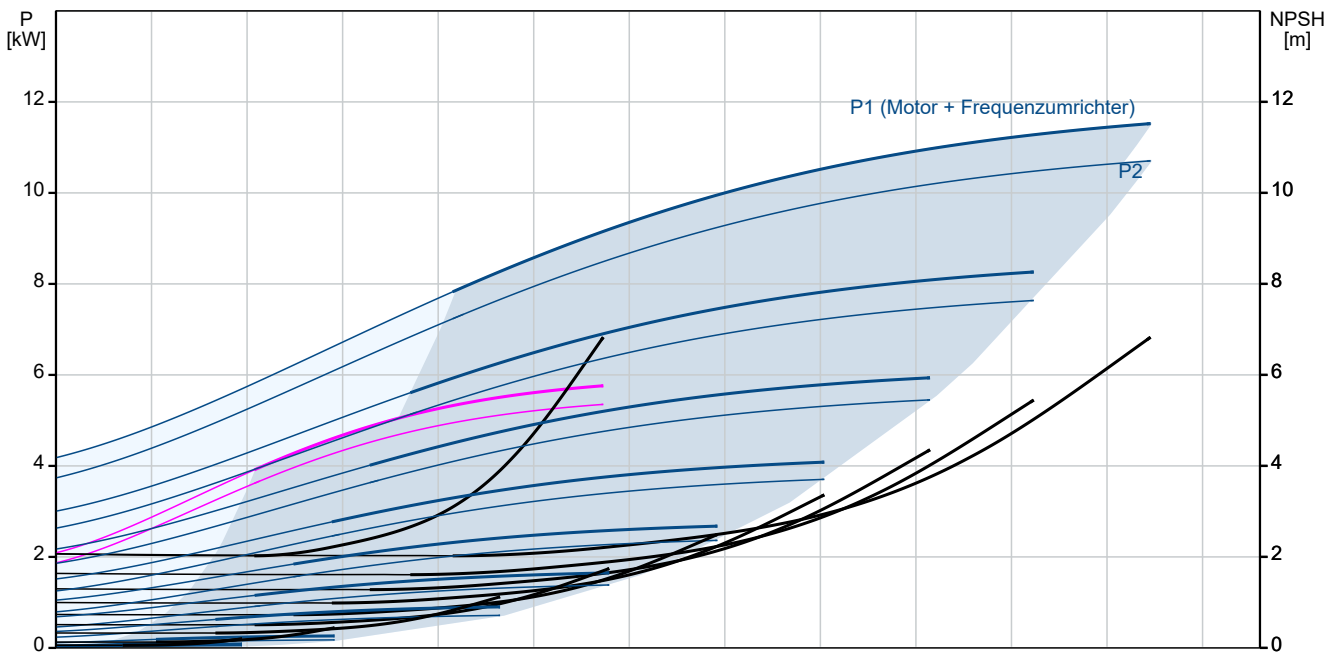
Kontakt:

Anz.	Beschreibung
1	<p>Druckerhöhungsanlagen werden ab Werk einer Nassprüfung mit desinfiziertem Wasser (0,1% - 0,2% Wasserstoffperoxid) unterzogen (chemische Desinfektion) und nach der Prüfung verschlossen. Während des Tests überprüft Grundfos kontinuierlich die Qualität des Testwassers. Da es nicht möglich ist, die Anlage nach dem Test vollständig zu entleeren und zu trocknen, muss sie vor dem Einsatz in einem Trinkwassersektor gründlich gespült werden, da sonst die Gefahr von Bakterienwachstum besteht.</p> <p>Dies gilt auch, wenn die Anlage über einen längeren Zeitraum stillgelegt war (siehe TrinkwV). Das Spülen sollte immer in Übereinstimmung mit der DIN EN 806-4 erfolgen. Kontaminiertes Trinkwasser gefährdet die Gesundheit.</p> <p>Zusätzlich können auf Anfrage die Druckerhöhungsanlagen im Werk thermisch desinfiziert werden. Dazu werden die Anlagen und die Pumpen einzeln über mehrere Minuten mit über 76°C warmen Trinkwasser beaufschlagt.</p> <p>Eine Prüfung der Druckerhöhungsanlagen im Werk nach erfolgter Nassprüfung auf Einhaltung der Grenzwerte der TrinkwV durch ein externes akkreditiertes Labor inkl. Erweiterung des Systems um Probenahmeähne zur fachgerechte Probenahme des Trinkwassers durch qualifiziertes und geschultes Personal ist auf Anfrage erhältlich.</p> <p>Maximale Förderhöhe: 81.8 m</p> <p>Fördermedium: Wasser zul. Mediumtemp.: 5 °C .. 60 °C Max. Betriebsdruck: 16 bar Max. Förderstrom d. Anlage: 56.8 m³/h Nennstrom der Anlage: 22 A Motorbemessungsleistung: 5.5 kW</p> <p>Membranbehälter, Komponenten zur Wassermangelüberwachung und alternative Bedieneinheiten können aus der Zubehörliste ausgewählt werden.</p> <p>Nettogewicht: 249 kg</p>

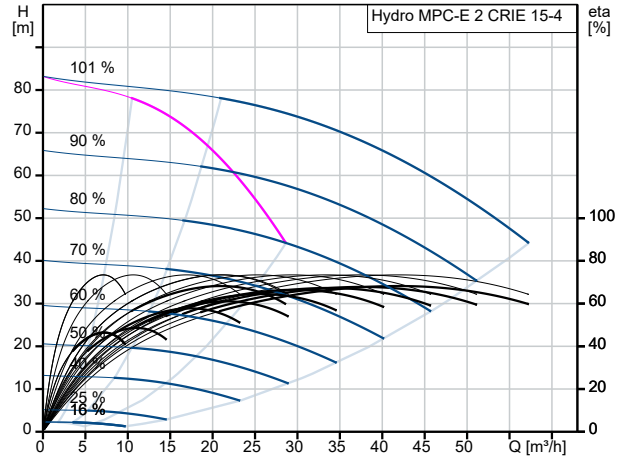
auf Anfr. Hydro MPC-E 2 CRIE 15-4



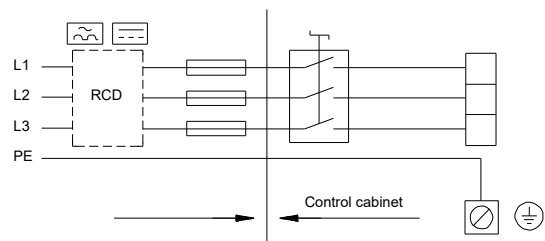
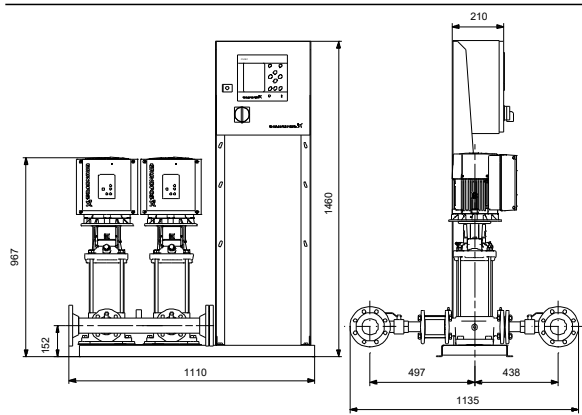
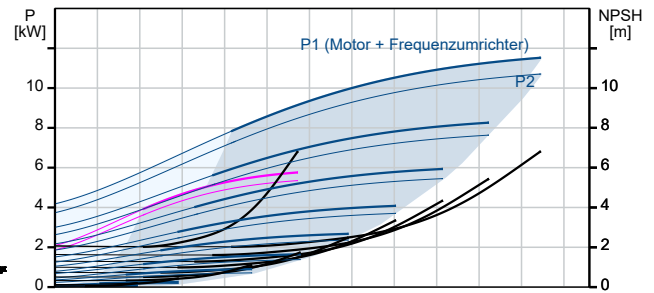
Fördermedium = Wasser
 Medientemperatur während des Betriebes = 20 °C
 Dichte = 998.2 kg/m³



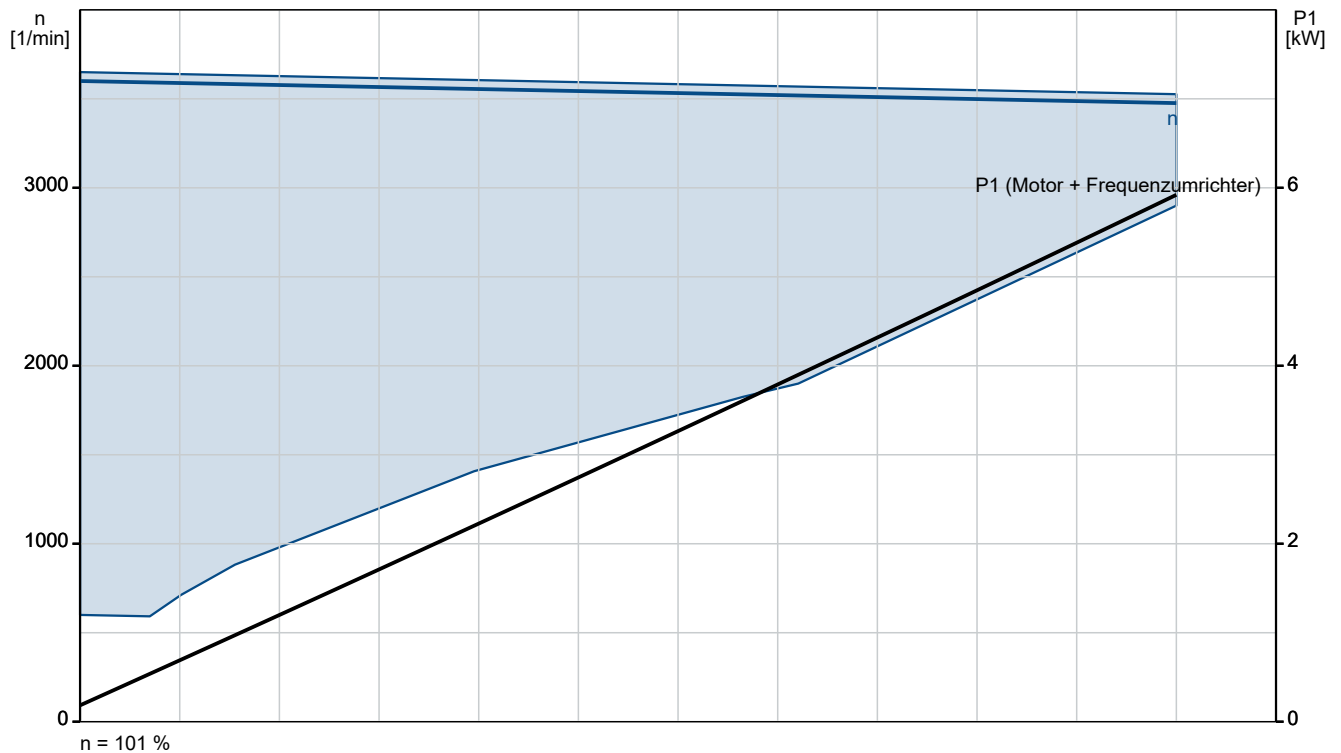
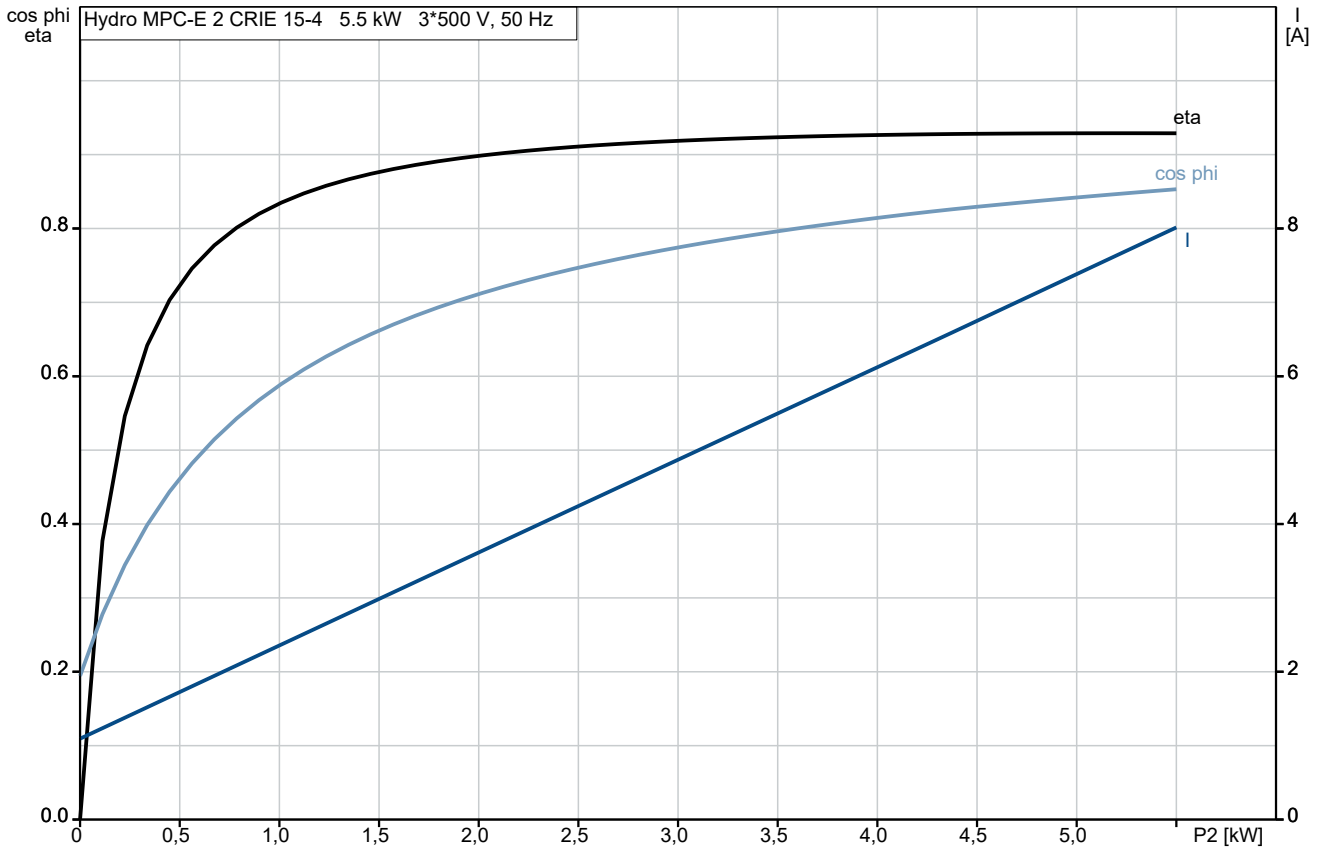
Beschreibung	Daten
Allgemeine Informationen:	
Produktbezeichnung:	Hydro MPC-E 2 CRIE 15-4
Produktnummer:	auf Anfr.
EAN-Nummer:	auf Anfr.
Technische Daten:	
Nennförderstrom:	41 m ³ /h
Maximaler Förderstrom:	56.8 m ³ /h
Nennförderhöhe:	64.5 m
Maximale Förderhöhe:	81.8 m
Bezeichnung der Hauptpumpe:	CRIE 15-4
Produktnummer Hauptpumpe:	99071548
Anzahl der Pumpen:	2
Werkstoffe:	
Verrohrung:	EN/DIN 1.4571/ AISI 316 TI
Installation:	
Umgebungstemperatur:	5 .. 40 °C
Max. Betriebsdruck:	16 bar
Anschluss Saugseite:	DN80
Anschluss Druckseite:	DN80
Nennndruck:	PN 16
Masseanschluss:	PE
Anlagengestaltung:	A
Fördermedium:	
Fördermedium:	Wasser
Medientemperaturbereich:	5 .. 60 °C
Medientemperatur während des Betriebs:	20 °C
Dichte:	998.2 kg/m ³
Elektrische Daten:	
Leistung (P2) je Pumpe:	5.5 kW
Netzfrequenz:	50 / 60 Hz
Bemessungsspannung:	3 x 380-415 V
Nennstrom der Anlage:	22 A
Einschaltart:	Variable frequency drives
Schutzart (gemäß IEC 34-5):	IP54
Funkentstörung:	EMC DIRECTIVE(2014/30/EU)
Anzahl der Phasen der Hauptpumpe:	3
Art der Steuerung:	
Steuerungsart:	E
Mechanischer Trockenlaufschutz:	ohne
Behälter:	
Membrandruckbehälter:	Nein
Sonstiges:	
Nettogewicht:	249 kg
Bruttogewicht:	292 kg
Softwareversion:	98272403
Konfigurationsdatei Control MPC:	98271946
Konfigurationsdatei Hydro MPC:	98272018
Herkunftsland:	DE
Zolltarif Nr.:	84137075



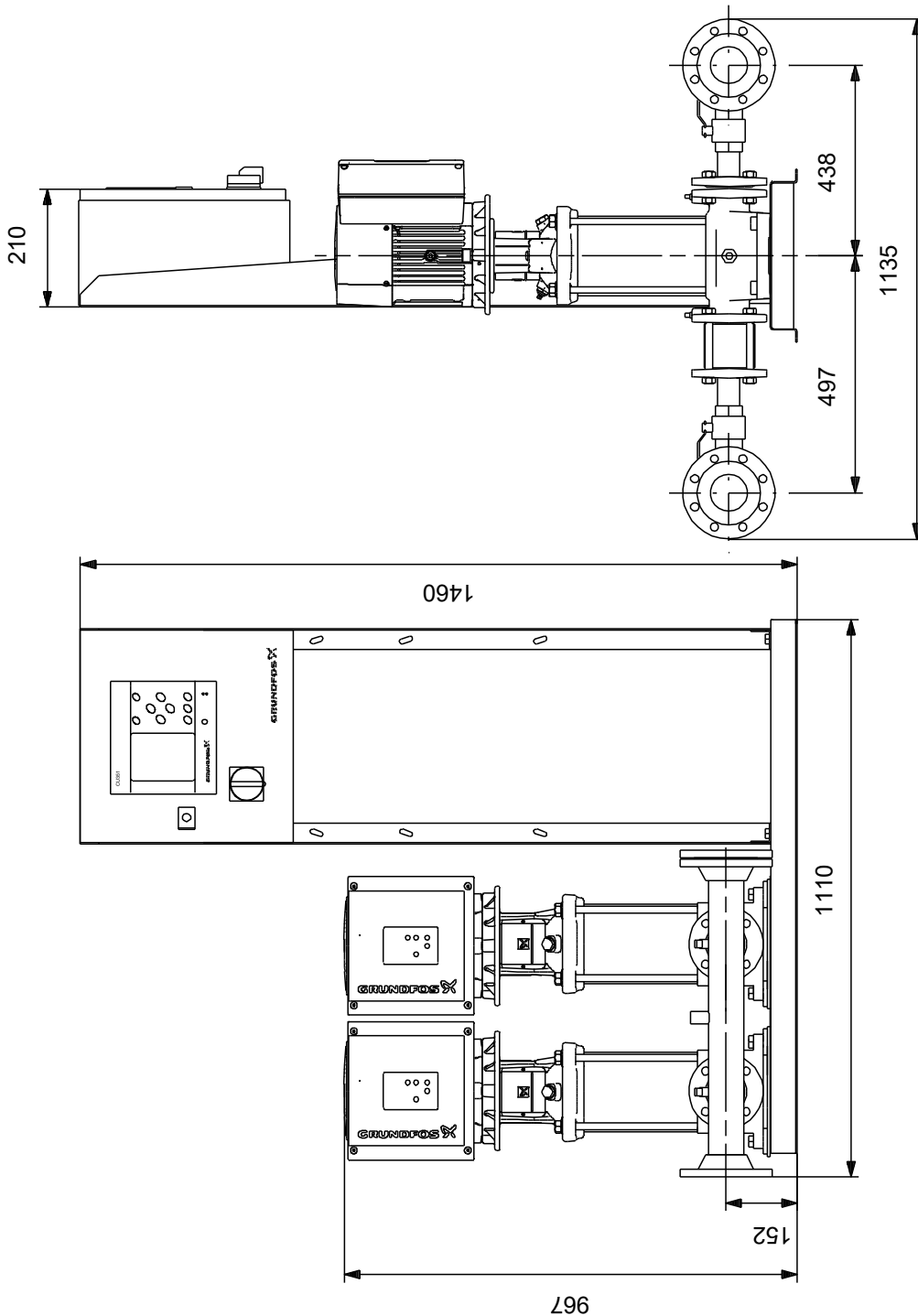
Fördermedium = Wasser
 Medientemperatur während des Betriebes = 20 °C
 Dichte = 998.2 kg/m³



auf Anfr. Hydro MPC-E 2 CRIE 15-4



auf Anfr. Hydro MPC-E 2 CRIE 15-4



Achtung! Soweit nicht anders angegeben, handelt es sich um Millimeterangaben (mm). Die vereinfachte Maßzeichnung zeigt nicht alle

auf Anfr. Hydro MPC-E 2 CRIE 15-4



Hinweis: Alle Einheiten in [mm] soweit nicht anders bezeichnet.

