

Vorgabedaten

PROJEKT:	UNIT TAG:	MENGE:
ANSPRECHPARTNER: _____	SERVICELEISTUNG:	DATUM: _____
INGENIEUR/TECHNIKER:	VORGEGEBEN VON:	DATUM:
AUFTRAGNEHMER:	GENEHMIGT VON:	DATUM:
	BESTELLNUMMER:	DATUM:

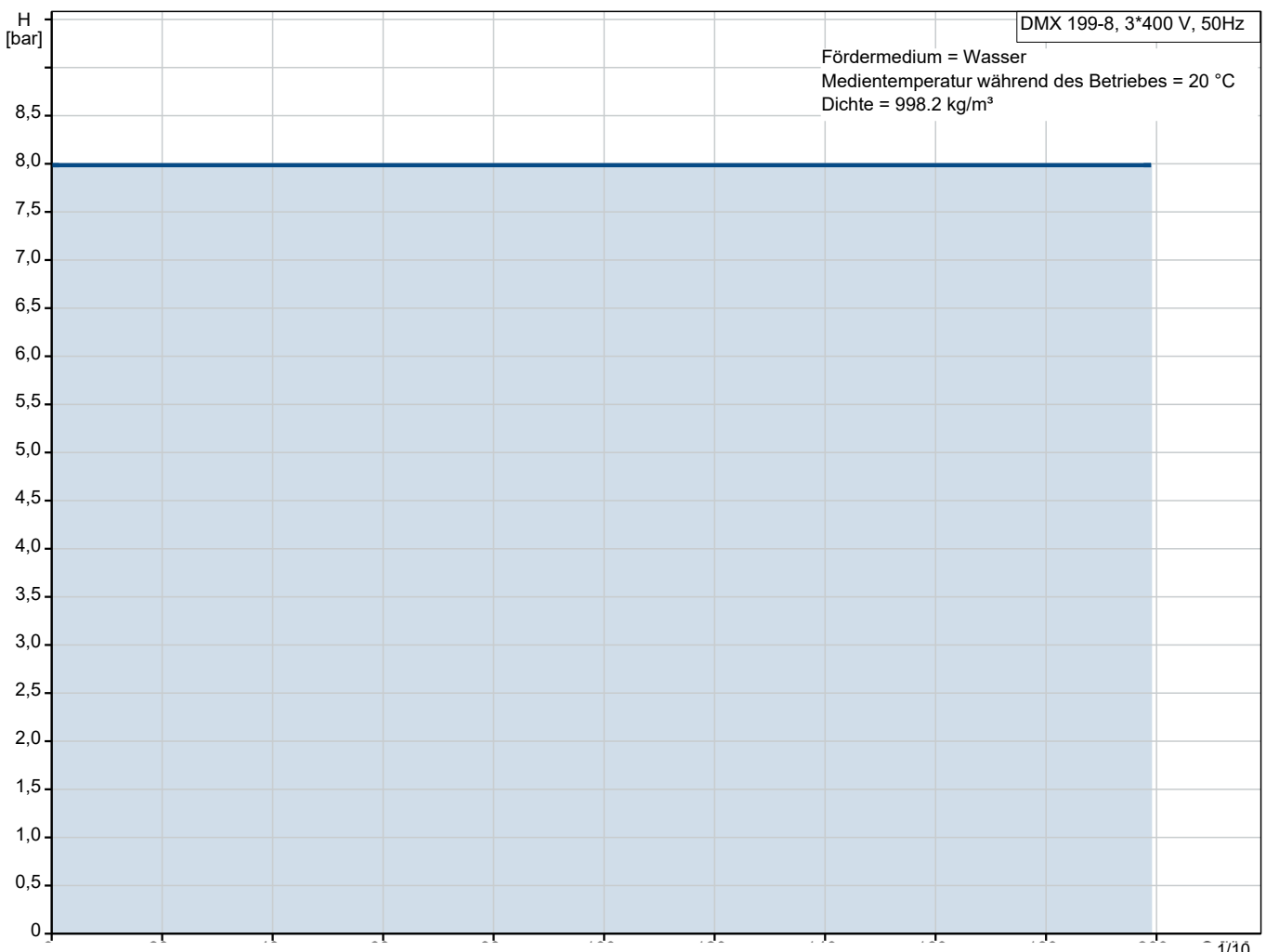


DMX 199-8 B-PVC/E/C-X-E1U3U3XEMAG

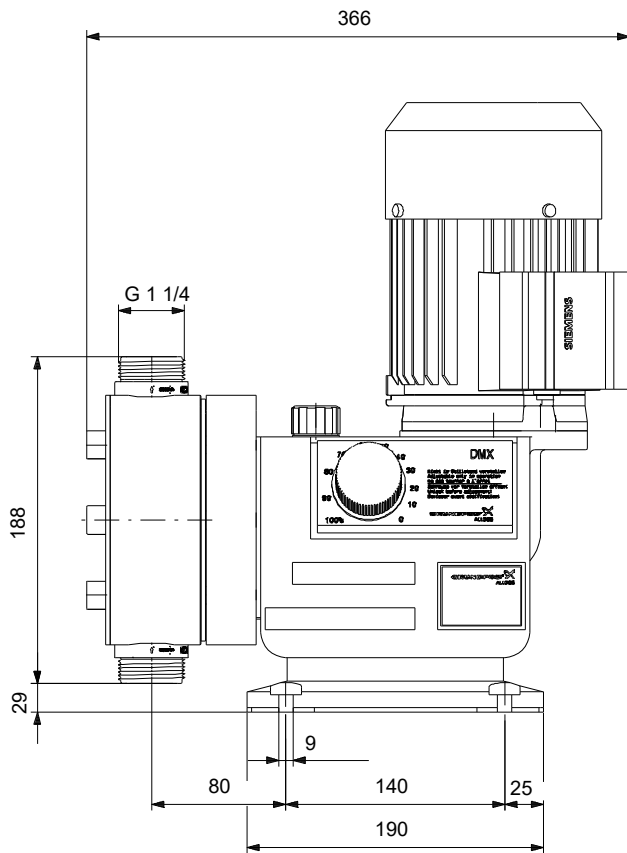
Membran-Dosierpumpen mit externem Asynchronmotor

Hinweis! Abbildung kann vom Produkt abweichen.


Servicebedingungen	Pumpendaten	Motordaten
Fördermedium: Wasser	Medientemperaturbereich: 0 .. 40 °C	Bemessungsspannung: 230/400 V
Temperatur: 20 °C	Produktnummer: auf Anfr.	Netzfrequenz: 50 Hz
Relative Dichte: 1.000		Schutzart: IP65



Vorgabedaten



Werkstoffe:
Pumpengehäuse: Aluminium

Anz.	Beschreibung
1	<p>DMX 199-8 B-PVC/E/C-X-E1U3U3XEMAG</p>  <p style="text-align: center;">Hinweis! Abbildung kann vom Produkt abweichen.</p> <p>Produktnr.: auf Anfr.</p> <p>Die Pumpe aus der DMX-Baureihe ist eine vielseitig einsetzbare, als Verdrängerpumpe ausgeführte Membrandosierpumpe. Die Membran ist mechanisch über ein hochpräzises Exzenter-Stößel-Getriebe mit dem hocheffizienten Wechselstrommotor verbunden. Die Anpassung der Dosiermenge erfolgt durch eine Hublängenänderung, die am Hublängenverstellknopf im Verhältnis 1:10 eingestellt werden kann.</p> <p>Die medienberührte Seite umfasst folgende Bauteile:</p> <ul style="list-style-type: none">- Dosierkopf- PTFE-beschichtete Membran- Einfachkugelventile <p>Weitere Produkteigenschaften:</p> <ul style="list-style-type: none">- Robuste Industripumpe mit Aluminiumgehäuse- Einfach zu installieren und zu bedienen- Langlebige, PTFE-beschichtete Membran- Optimale Abstufung der Dosiermenge und Hubfrequenz- Dosiermengenabweichung <math>< \pm 1,5 \%</math>, Linearabweichung >math>> \pm 4 \%</math> <p>Gilt nur für Pumpen mit ATEX-Zulassung:</p> <p>Die Dosierpumpe DMX 226 ist gemäß ATEX-Richtlinie 94/9/EG für den Betrieb in explosionsgefährdeter Atmosphäre zugelassen. Für die Pumpen selbst gelten die Anforderungen für nichtelektrische Betriebsmittel. Die Motoren der Ausführung</p> <p>EEx-e und EEx-d sind vom Hersteller (Grundfos/Alldos) gemäß der ATEX-Richtlinien, die für elektrische Betriebsmittel gelten, zertifiziert. Die Angaben auf dem Motortypenschild entsprechen den ATEX-Normen.</p> <p>Elektronische Eigenschaften:</p> <p>Gilt nur für Pumpen mit der Steuervariante AR</p> <p>Etron Profi Mikroprozessorelektronik, direkt am Motor angebaut:</p> <ul style="list-style-type: none">- Hubfrequenz einstellbar von 1 Hub/min bis zur maximalen Hubfrequenz- Impulssteuerung mit Multiplikator und Divisor- Steuerung über Analogeingang 0/4-20 mA- Niveausteuern über Eingang für zwei Niveausignale- Impulseingang, Analogeingang und Eingang für extern EIN/AUS- Analogausgang- Alarmrelaisausgang- Ausgang für Hubanzahl- Eingang für Dosierregler und Membranüberwachungssensor <p>Gilt nur für Pumpen mit der Steuervariante AT0</p> <ul style="list-style-type: none">- Automatische Anpassung der Hublänge über eine direkte Antriebsregelung oder ein mA-Eingangssignal- Blockiergeschützter Synchronmotor mit Rückmeldepotentiometer- 2 Endschalter

Projekt:

Referenznummer:

Kunde:

Kundennummer:

Kontakt:

Anz.	Beschreibung
1	<p>- Bei zusätzlichen Anforderungen Ausführung mit Servomotor wählen</p> <p>Art der Steuerung: Type of connector: No plug Type of control variant: Standardausführung Frequency converter: Nicht für den Frequenzumrichterbetrieb vorbereitet</p> <p>Fördermedium: Fördermedium: Wasser Medientemperaturbereich: 0 .. 40 °C Medientemperatur während des Betriebs: 20 °C Dichte: 998.2 kg/m³</p> <p>Technische Daten: Nominal flow rate at 50 Hz: 199 l/h Number of dosing heads: 1 Zulassungen: CE,EAC,CNROHSEX Non return valve type, inlet pump 1: Standardausführung Non return valve type, outlet pump 1: Standardausführung Max. Viskosität: 200 mPas</p> <p>Werkstoffe: Pumpengehäuse: Aluminium Dosing head, pump 1: Plastic PVC Ventilkugel: Keramik Al2O3 Ventilsitz: Verbundwerkstoff PTFE Ventil-Dichtung: EPDM Kautschuk</p> <p>Installation: Max operating pressure at 50 Hz: 8 bar Maximum permissible inlet pressure: 0 bar Anschlussstyp Eintritt: Connection pack Anschlussstyp Austritt: Connection pack Größe des Saugstutzens: 19/27, 20/25 Größe des Druckanschlusses: 19/27, 20/25 Max. Saughöhe (Betrieb): 3 m</p> <p>Elektrische Daten: Leistungsaufnahme P1: 0.4 kW Netzfrequenz: 50 Hz Maximale Frequenz: 50 Hz Bemessungsspannung: 3 x 230/400 V Schutzart (gemäß IEC 34-5): IP65 Mit Kabel (ja/nein): nein Netzstecker: Ohne Stecker</p> <p>Sonstiges: Nettogewicht: 18 kg Bruttogewicht: 29.3 kg Versandvol.: 0.156 m³ Diaphragm Leakage Detection: nein</p>



Name des Unternehmens:

Angelegt von:

Telefon:

Datum:

17.01.2024

Projekt:

Referenznummer:

Kunde:

Kundennummer:

Kontakt:

Anz.	Beschreibung
1	Herkunftsland: DE Zolltarif Nr.: 84135040



Name des Unternehmens:

Angelegt von:

Telefon:

Datum:

17.01.2024

Projekt:

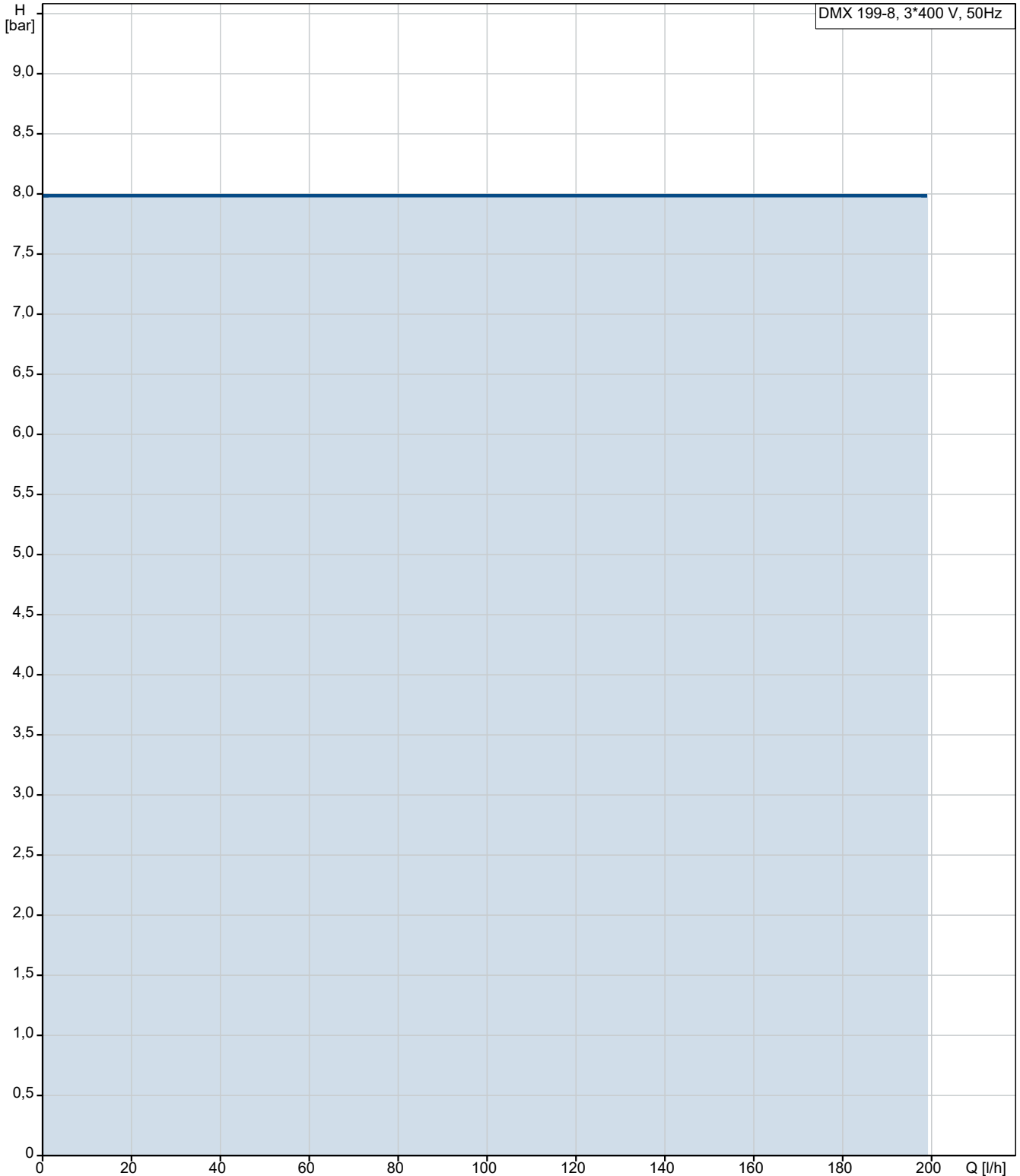
Referenznummer:

Kunde:

Kundennummer:

Kontakt:

auf Anfr. DMX 199-8 B-PVC/E/C-X-E1U3U3XEMAG 50 Hz



Fördermedium = Wasser

Medientemperatur während des Betriebes = 20 °C

Dichte = 998.2 kg/m³

Projekt:

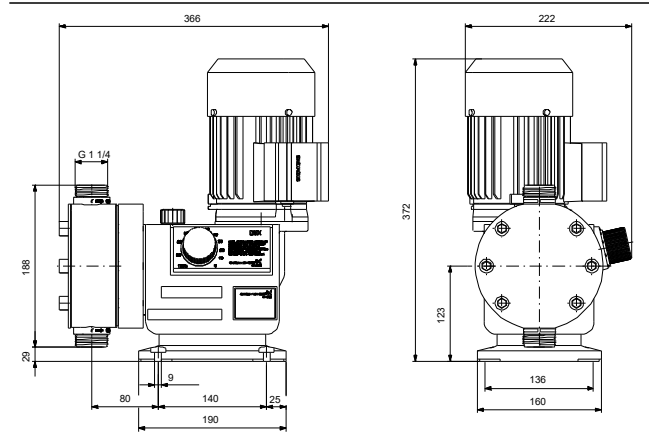
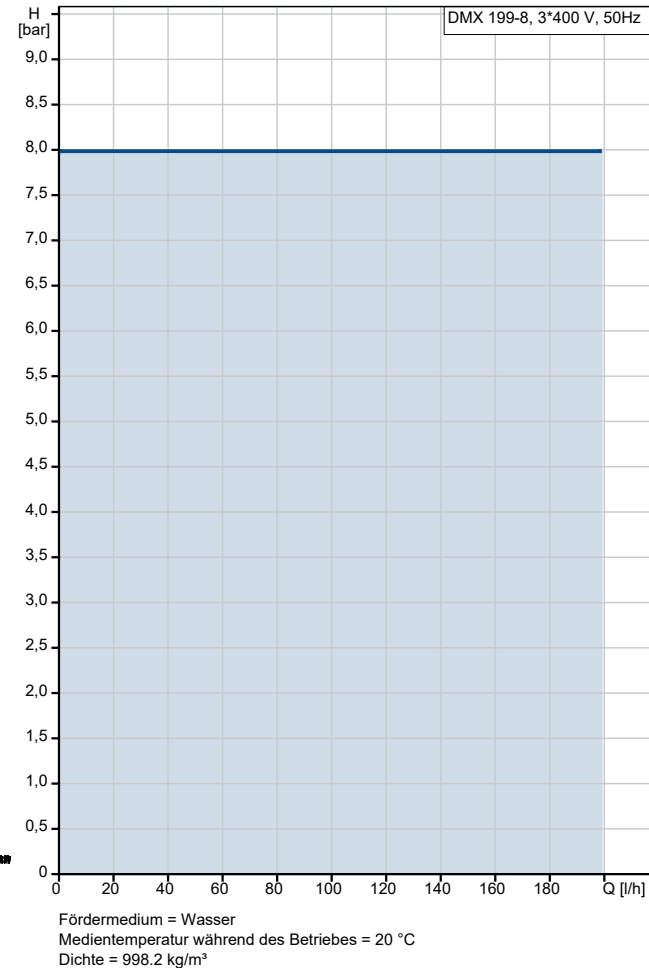
Referenznummer:

Kunde:

Kundennummer:

Kontakt:

Beschreibung	Daten
Allgemeine Informationen:	
Produktbezeichnung:	DMX 199-8 B-PVC/E/C-X-E1U3U3XEMAG
Produktnummer:	auf Anfr.
EAN-Nummer:	auf Anfr.
Technische Daten:	
Nominal flow rate at 50 Hz:	199 l/h
Number of dosing heads:	1
Zulassungen:	CE,EAC,CNROHSEX
Non return valve type, inlet pump 1:	Standardausführung
Non return valve type, outlet pump 1:	Standardausführung
Max. Viskosität:	200 mPas
Werkstoffe:	
Pumpengehäuse:	Aluminium
Dosing head, pump 1:	Plastic
Dosing head, pump 1:	PVC
Ventilkugel:	Keramik
Ventilkugel:	Al2O3
Ventilsitz:	Verbundwerkstoff
Ventilsitz:	PTFE
Ventil-Dichtung:	EPDM
Ventil-Dichtung:	Kautschuk
Installation:	
Max operating pressure at 50 Hz:	8 bar
Maximum permissible inlet pressure:	0 bar
Anschlussstyp Eintritt:	Connection pack
Anschlussstyp Austritt:	Connection pack
Größe des Saugstutzens:	19/27, 20/25
Größe des Druckanschlusses:	19/27, 20/25
Max. Saughöhe (Betrieb):	3 m
Fördermedium:	
Fördermedium:	Wasser
Medientemperaturbereich:	0 .. 40 °C
Medientemperatur während des Betriebs:	20 °C
Dichte:	998.2 kg/m ³
Elektrische Daten:	
Leistungsaufnahme P1:	0.4 kW
Netzfrequenz:	50 Hz
Maximale Frequenz:	50 Hz
Bemessungsspannung:	3 x 230/400 V
Schutzart (gemäß IEC 34-5):	IP65
Mit Kabel (ja/nein):	nein
Netzstecker:	Ohne Stecker
Art der Steuerung:	
Type of connector:	No plug
Type of control variant:	Standardausführung
Frequenzumrichter:	Nicht für den Frequenzumrichterbetrieb vorbereitet
Sonstiges:	
Nettogewicht:	18 kg





Name des Unternehmens:

Angelegt von:

Telefon:

Datum:

17.01.2024

Projekt:

Referenznummer:

Kunde:

Kundennummer:

Kontakt:

Beschreibung	Daten
Bruttogewicht:	29.3 kg
Versandvol.:	0.156 m ³
Diaphragm Leakage Detection:	nein
Herkunftsland:	DE
Zolltarif Nr.:	84135040

auf Anfr. DMX 199-8 B-PVC/E/C-X-E1U3U3XEMAG 50 Hz

