

Vorgabedaten

PROJEKT:	UNIT TAG:	MENGE:
ANSPRECHPARTNER: _____	SERVICELEISTUNG:	DATUM: _____
INGENIEUR/TECHNIKER:	VORGEGEBEN VON:	DATUM:
AUFTRAGNEHMER:	GENEHMIGT VON:	DATUM:
	BESTELLNUMMER:	DATUM:

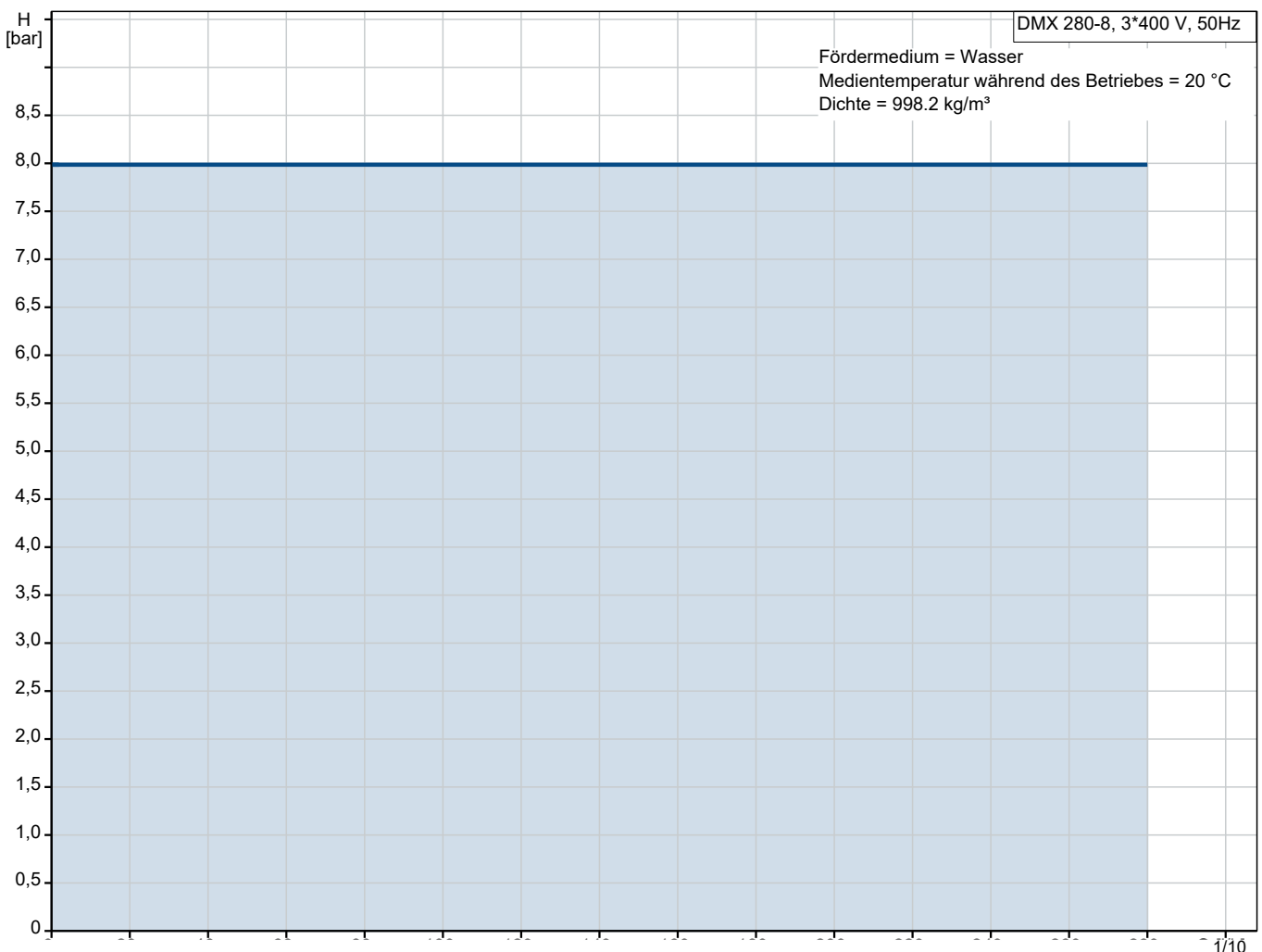


DMX 280-8 B-PVC/E/C-X-E1U3U3XEMAG

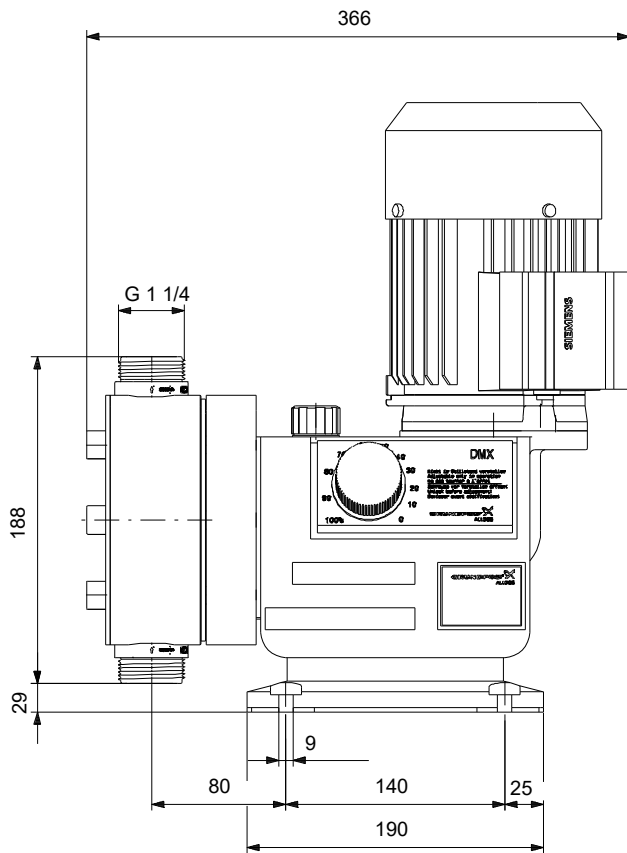
Membran-Dosierpumpen mit externem Asynchronmotor

Hinweis! Abbildung kann vom Produkt abweichen.


Servicebedingungen	Pumpendaten	Motordaten
Fördermedium: Wasser	Medientemperaturbereich: 0 .. 40 °C	Bemessungsspannung: 230/400 V
Temperatur: 20 °C	Produktnummer: auf Anfr.	Netzfrequenz: 50 Hz
Relative Dichte: 1.000		Schutzart: IP65



Vorgabedaten



Werkstoffe:
Pumpengehäuse: Aluminium

Anz.	Beschreibung
1	<p>DMX 280-8 B-PVC/E/C-X-E1U3U3XEMAG</p>  <p>Hinweis! Abbildung kann vom Produkt abweichen.</p> <p>Produktnr.: auf Anfr.</p> <p>Die Pumpe aus der DMX-Baureihe ist eine vielseitig einsetzbare, als Verdrängerpumpe ausgeführte Membrandosierpumpe. Die Membran ist mechanisch über ein hochpräzises Exzenter-Stößel-Getriebe mit dem hocheffizienten Wechselstrommotor verbunden. Die Anpassung der Dosiermenge erfolgt durch eine Hublängenänderung, die am Hublängenverstellknopf im Verhältnis 1:10 eingestellt werden kann.</p> <p>Die medienberührte Seite umfasst folgende Bauteile:</p> <ul style="list-style-type: none">- Dosierkopf- PTFE-beschichtete Membran- Einfachkugelventile <p>Weitere Produkteigenschaften:</p> <ul style="list-style-type: none">- Robuste Industripumpe mit Aluminiumgehäuse- Einfach zu installieren und zu bedienen- Langlebige, PTFE-beschichtete Membran- Optimale Abstufung der Dosiermenge und Hubfrequenz- Dosiermengenabweichung <math>< \pm 1,5 \%</math>, Linearabweichung >math>> \pm 4 \%</math> <p>Gilt nur für Pumpen mit ATEX-Zulassung:</p> <p>Die Dosierpumpe DMX 226 ist gemäß ATEX-Richtlinie 94/9/EG für den Betrieb in explosionsgefährdeter Atmosphäre zugelassen. Für die Pumpen selbst gelten die Anforderungen für nichtelektrische Betriebsmittel. Die Motoren der Ausführung</p> <p>EEx-e und EEx-d sind vom Hersteller (Grundfos/Alldos) gemäß der ATEX-Richtlinien, die für elektrische Betriebsmittel gelten, zertifiziert. Die Angaben auf dem Motortypenschild entsprechen den ATEX-Normen.</p> <p>Elektronische Eigenschaften:</p> <p>Gilt nur für Pumpen mit der Steuervariante AR</p> <p>Etron Profi Mikroprozessorelektronik, direkt am Motor angebaut:</p> <ul style="list-style-type: none">- Hubfrequenz einstellbar von 1 Hub/min bis zur maximalen Hubfrequenz- Impulssteuerung mit Multiplikator und Divisor- Steuerung über Analogeingang 0/4-20 mA- Niveausteuern über Eingang für zwei Niveausignale- Impulseingang, Analogeingang und Eingang für extern EIN/AUS- Analogausgang- Alarmrelaisausgang- Ausgang für Hubanzahl- Eingang für Dosierregler und Membranüberwachungssensor <p>Gilt nur für Pumpen mit der Steuervariante AT0</p> <ul style="list-style-type: none">- Automatische Anpassung der Hublänge über eine direkte Antriebsregelung oder ein mA-Eingangssignal- Blockiergeschützter Synchronmotor mit Rückmeldepotentiometer- 2 Endschalter

Anz.	Beschreibung
1	<p data-bbox="239 448 1005 481">- Bei zusätzlichen Anforderungen Ausführung mit Servomotor wählen</p> <p data-bbox="199 504 399 537">Art der Steuerung:</p> <p data-bbox="199 537 654 571">Type of connector: No plug</p> <p data-bbox="199 571 790 604">Type of control variant: Standardausführung</p> <p data-bbox="199 604 1109 638">Frequency converter: Nicht für den Frequenzumrichterbetrieb vorbereitet</p> <p data-bbox="199 660 367 694">Fördermedium:</p> <p data-bbox="199 694 654 728">Fördermedium: Wasser</p> <p data-bbox="199 728 670 761">Medientemperaturbereich: 0 .. 40 °C</p> <p data-bbox="199 761 742 795">Medientemperatur während des Betriebs: 20 °C</p> <p data-bbox="199 795 702 828">Dichte: 998.2 kg/m³</p> <p data-bbox="199 851 406 884">Technische Daten:</p> <p data-bbox="199 884 646 918">Nominal flow rate at 50 Hz: 280 l/h</p> <p data-bbox="199 918 582 952">Number of dosing heads: 1</p> <p data-bbox="199 952 805 985">Zulassungen: CE,EAC,CNROHSEX</p> <p data-bbox="199 985 837 1019">Non return valve type, inlet pump 1: Standardausführung</p> <p data-bbox="199 1019 853 1052">Non return valve type, outlet pump 1: Standardausführung</p> <p data-bbox="199 1052 678 1086">Max. Viskosität: 150 mPas</p> <p data-bbox="199 1108 327 1142">Werkstoffe:</p> <p data-bbox="199 1142 686 1176">Pumpengehäuse: Aluminium</p> <p data-bbox="199 1176 646 1209">Dosing head, pump 1: Plastic</p> <p data-bbox="199 1209 622 1243">Ventilkugel: Keramik</p> <p data-bbox="199 1243 638 1276">Ventilsitz: Al2O3</p> <p data-bbox="199 1276 758 1310">Ventil-Dichtung: Verbundwerkstoff</p> <p data-bbox="199 1310 630 1344">PTFE</p> <p data-bbox="199 1344 686 1377">Kautschuk</p> <p data-bbox="199 1422 327 1456">Installation:</p> <p data-bbox="199 1456 654 1489">Max operating pressure at 50 Hz: 8 bar</p> <p data-bbox="199 1489 686 1523">Maximum permissible inlet pressure: 0 bar</p> <p data-bbox="199 1523 750 1556">Anschlussstyp Eintritt: Connection pack</p> <p data-bbox="199 1556 750 1590">Anschlussstyp Austritt: Connection pack</p> <p data-bbox="199 1590 710 1624">Größe des Saugstutzens: 19/27, 20/25</p> <p data-bbox="199 1624 710 1657">Größe des Druckanschlusses: 19/27, 20/25</p> <p data-bbox="199 1657 614 1691">Max. Saughöhe (Betrieb): 3 m</p> <p data-bbox="199 1713 406 1747">Elektrische Daten:</p> <p data-bbox="199 1747 646 1780">Leistungsaufnahme P1: 0.4 kW</p> <p data-bbox="199 1780 630 1814">Netzfrequenz: 50 Hz</p> <p data-bbox="199 1814 630 1848">Maximale Frequenz: 50 Hz</p> <p data-bbox="199 1848 718 1881">Bemessungsspannung: 3 x 230/400 V</p> <p data-bbox="199 1881 622 1915">Schutzart (gemäß IEC 34-5): IP65</p> <p data-bbox="199 1915 614 1948">Mit Kabel (ja/nein): nein</p> <p data-bbox="199 1948 718 1982">Netzstecker: Ohne Stecker</p> <p data-bbox="199 2004 327 2038">Sonstiges:</p> <p data-bbox="199 2038 630 2072">Nettogewicht: 18 kg</p> <p data-bbox="199 2072 646 2105">Bruttogewicht: 29.3 kg</p> <p data-bbox="199 2105 662 2139">Versandvol.: 0.156 m³</p> <p data-bbox="199 2139 614 2172">Diaphragm Leakage Detection: nein</p>



Name des Unternehmens:

Angelegt von:

Telefon:

Datum:

17.01.2024

Projekt:

Referenznummer:

Kunde:

Kundennummer:

Kontakt:

Anz.	Beschreibung
1	Herkunftsland: DE Zolltarif Nr.: 84135040



Name des Unternehmens:

Angelegt von:

Telefon:

Datum:

17.01.2024

Projekt:

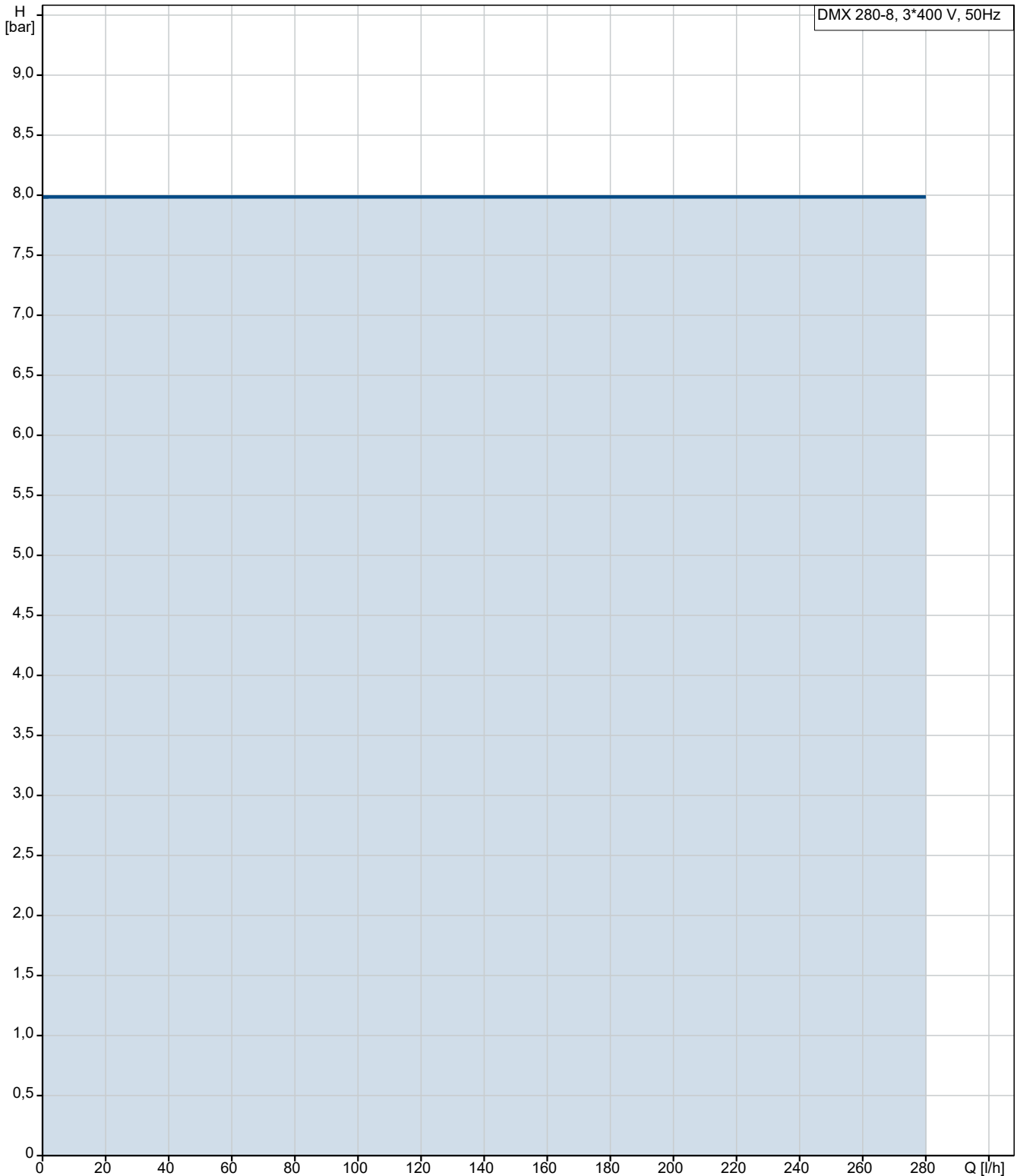
Referenznummer:

Kunde:

Kundennummer:

Kontakt:

auf Anfr. DMX 280-8 B-PVC/E/C-X-E1U3U3XEMAG 50 Hz



Fördermedium = Wasser

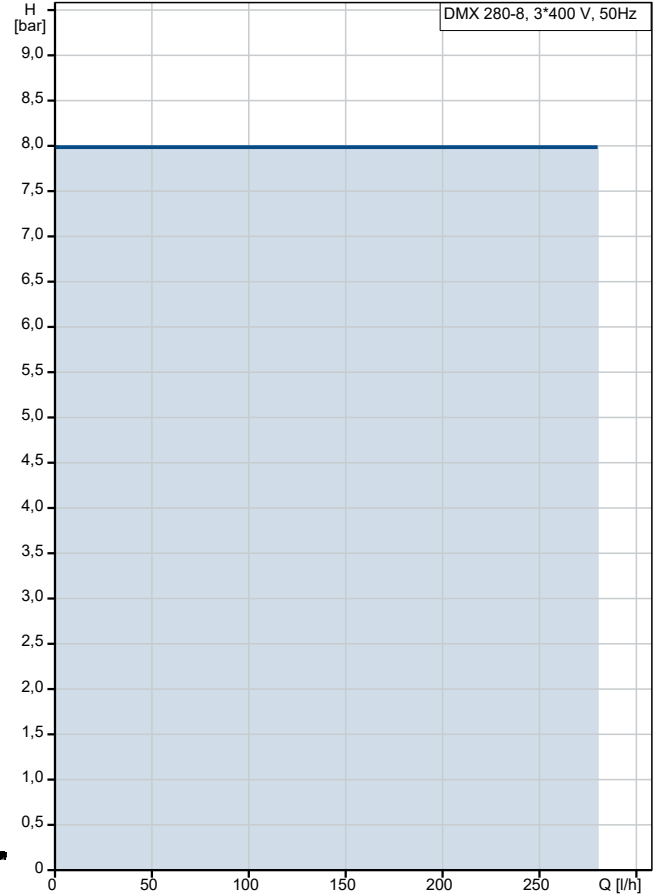
Medientemperatur während des Betriebes = 20 °C

Dichte = 998.2 kg/m³

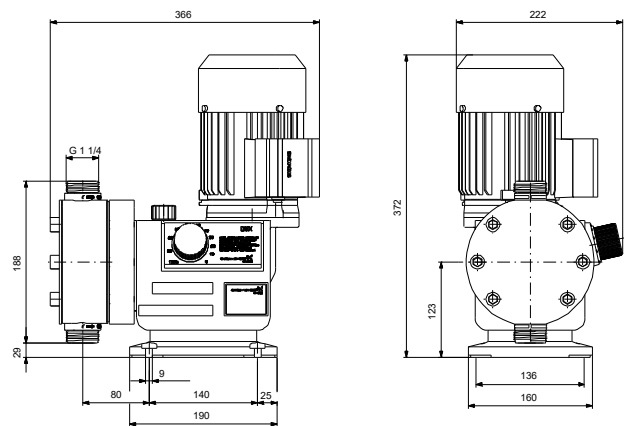
Projekt:
 Referenznummer:

Kunde:
 Kundennummer:
 Kontakt:

Beschreibung	Daten
Allgemeine Informationen:	
Produktbezeichnung:	DMX 280-8 B-PVC/E/C-X-E1U3U3XEMAG
Produktnummer:	auf Anfr.
EAN-Nummer:	auf Anfr.
Technische Daten:	
Nominal flow rate at 50 Hz:	280 l/h
Number of dosing heads:	1
Zulassungen:	CE, EAC, CNROHSEX
Non return valve type, inlet pump 1:	Standardausführung
Non return valve type, outlet pump 1:	Standardausführung
Max. Viskosität:	150 mPas
Werkstoffe:	
Pumpengehäuse:	Aluminium
Dosing head, pump 1:	Plastic
Dosing head, pump 1:	PVC
Ventilkugel:	Keramik
Ventilkugel:	Al ₂ O ₃
Ventilsitz:	Verbundwerkstoff
Ventilsitz:	PTFE
Ventil-Dichtung:	EPDM
Ventil-Dichtung:	Kautschuk
Installation:	
Max operating pressure at 50 Hz:	8 bar
Maximum permissible inlet pressure:	0 bar
Anschlussstyp Eintritt:	Connection pack
Anschlussstyp Austritt:	Connection pack
Größe des Saugstutzens:	19/27, 20/25
Größe des Druckanschlusses:	19/27, 20/25
Max. Saughöhe (Betrieb):	3 m
Fördermedium:	
Fördermedium:	Wasser
Medientemperaturbereich:	0 .. 40 °C
Medientemperatur während des Betriebs:	20 °C
Dichte:	998.2 kg/m ³
Elektrische Daten:	
Leistungsaufnahme P1:	0.4 kW
Netzfrequenz:	50 Hz
Maximale Frequenz:	50 Hz
Bemessungsspannung:	3 x 230/400 V
Schutzart (gemäß IEC 34-5):	IP65
Mit Kabel (ja/nein):	nein
Netzstecker:	Ohne Stecker
Art der Steuerung:	
Type of connector:	No plug
Type of control variant:	Standardausführung
Frequenzumrichter:	Nicht für den Frequenzumrichterbetrieb vorbereitet
Sonstiges:	
Nettogewicht:	18 kg



Fördermedium = Wasser
 Medientemperatur während des Betriebes = 20 °C
 Dichte = 998.2 kg/m³





Name des Unternehmens:

Angelegt von:

Telefon:

Datum:

17.01.2024

Projekt:

Referenznummer:

Kunde:

Kundennummer:

Kontakt:

Beschreibung	Daten
Bruttogewicht:	29.3 kg
Versandvol.:	0.156 m ³
Diaphragm Leakage Detection:	nein
Herkunftsland:	DE
Zolltarif Nr.:	84135040

auf Anfr. DMX 280-8 B-PVC/E/C-X-E1U3U3XEMAG 50 Hz

