

# Vorgabedaten

PROJEKT:	UNIT TAG:	MENGE:
ANSPRECHPARTNER: _____	SERVICELEISTUNG:	DATUM: _____
INGENIEUR/TECHNIKER:	VORGEGEBEN VON:	DATUM:
AUFTRAGNEHMER:	BESTELLNUMMER:	DATUM:

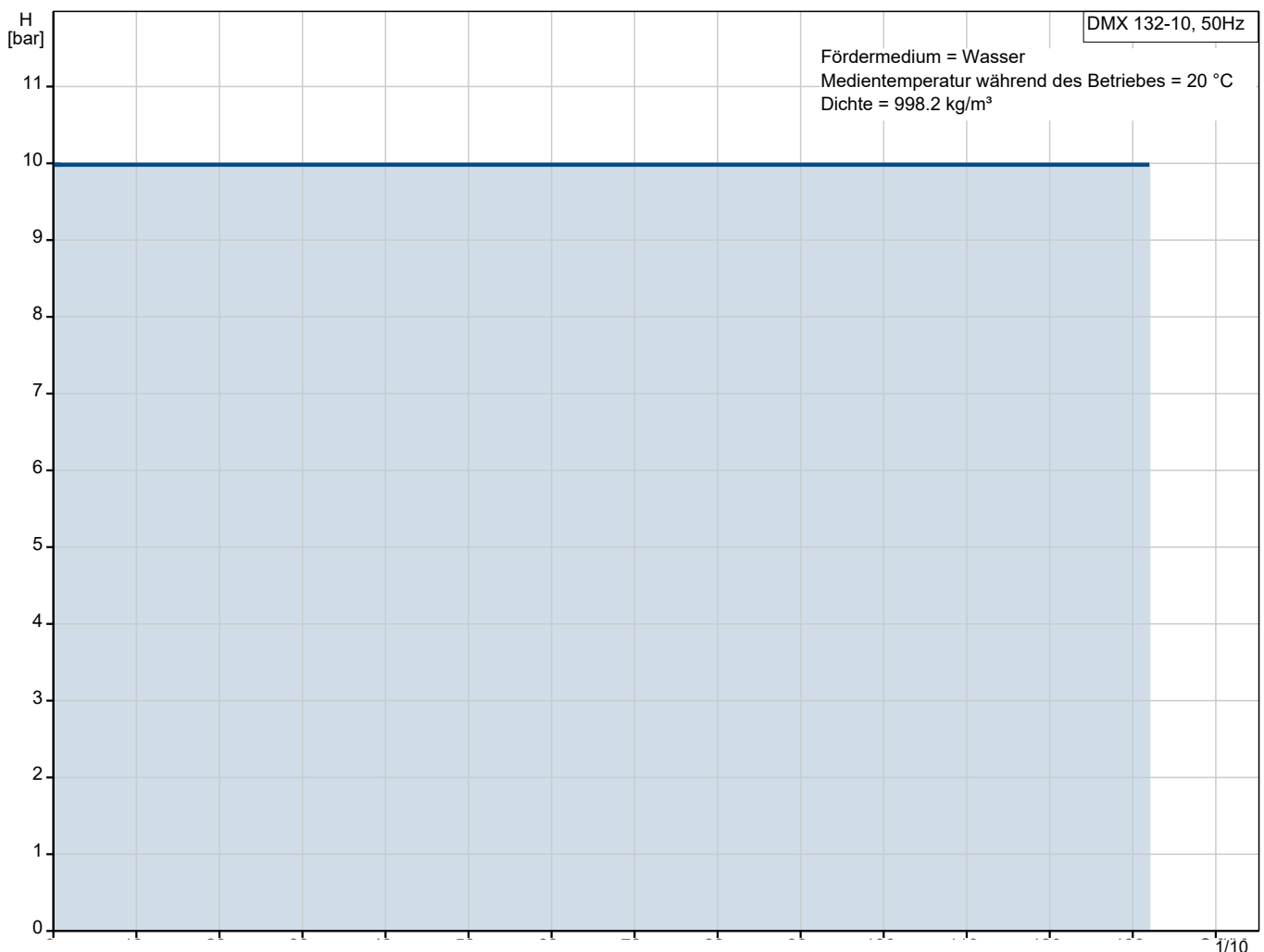


## DMX 132-10 B-PVC/E/C-X-G1U3U3XEMAG

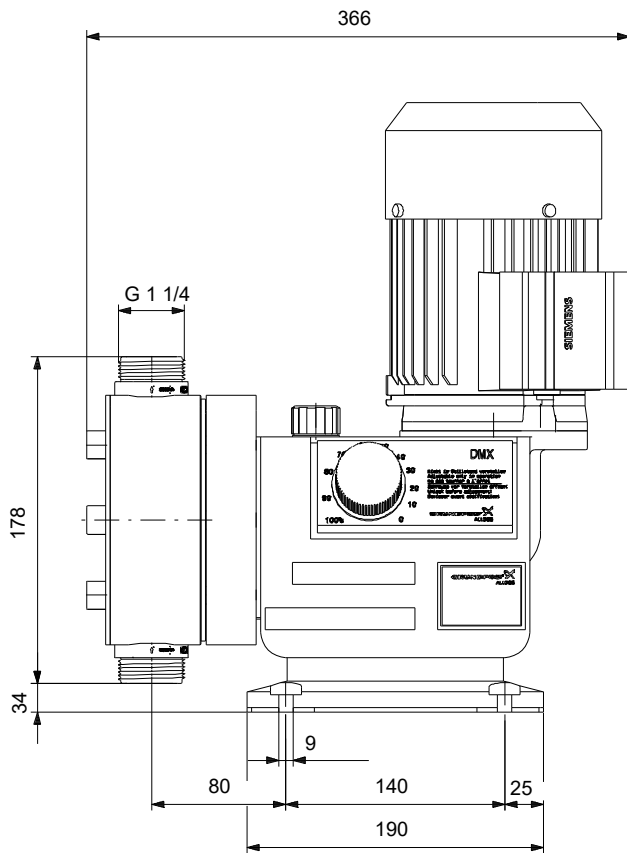
Membran-Dosierpumpen mit externem Asynchronmotor

Hinweis! Abbildung kann vom Produkt abweichen.

Servicebedingungen		Pumpendaten		Motordaten	
Fördermedium:	Wasser	Medientemperaturbereich:	0 .. 40 °C	Bemessungsspannung:	230 V
Temperatur:	20 °C	Produktnummer:	auf Anfr.	Netzfrequenz:	50 Hz
Relative Dichte:	1.000			Schutzart:	IP65



# Vorgabedaten



**Werkstoffe:**  
Pumpengehäuse: Aluminium

Anz.	Beschreibung
------	--------------

1	<b>DMX 132-10 B-PVC/E/C-X-G1U3U3XEMAG</b>
---	---



Hinweis! Abbildung kann vom Produkt abweichen.

Produktnr.: auf Anfr.

Die Pumpe aus der DMX-Baureihe ist eine vielseitig einsetzbare, als Verdrängerpumpe ausgeführte Membrandosierpumpe. Die Membran ist mechanisch über ein hochpräzises Exzenter-Stößel-Getriebe mit dem hocheffizienten Wechselstrommotor verbunden. Die Anpassung der Dosiermenge erfolgt durch eine Hublängenänderung, die am Hublängenverstellknopf im Verhältnis 1:10 eingestellt werden kann.

Die medienberührte Seite umfasst folgende Bauteile:

- Dosierkopf
- PTFE-beschichtete Membran
- Einfachkugelventile

Weitere Produkteigenschaften:

- Robuste Industripumpe mit Aluminiumgehäuse
- Einfach zu installieren und zu bedienen
- Langlebige, PTFE-beschichtete Membran
- Optimale Abstufung der Dosiermenge und Hubfrequenz
- Dosiermengenabweichung  $< \pm 1,5 \%$ , Linearabweichung  $> \pm 4 \%$

Gilt nur für Pumpen mit ATEX-Zulassung:

Die Dosierpumpe DMX 226 ist gemäß ATEX-Richtlinie 94/9/EG für den Betrieb in explosionsgefährdeter Atmosphäre zugelassen. Für die Pumpen selbst gelten die Anforderungen für nichtelektrische Betriebsmittel. Die Motoren der Ausführung

EEx-e und EEx-d sind vom Hersteller (Grundfos/Alldos) gemäß der ATEX-Richtlinien, die für elektrische Betriebsmittel gelten, zertifiziert. Die Angaben auf dem Motortypenschild entsprechen den ATEX-Normen.

Elektronische Eigenschaften:

Gilt nur für Pumpen mit der Steuervariante AR

Etron Profi Mikroprozessorelektronik, direkt am Motor angebaut:

- Hubfrequenz einstellbar von 1 Hub/min bis zur maximalen Hubfrequenz
- Impulssteuerung mit Multiplikator und Divisor
- Steuerung über Analogeingang 0/4-20 mA
- Niveausteuern über Eingang für zwei Niveausignale
- Impulseingang, Analogeingang und Eingang für extern EIN/AUS
- Analogausgang
- Alarmrelaisausgang
- Ausgang für Hubanzahl
- Eingang für Dosierregler und Membranüberwachungssensor

Gilt nur für Pumpen mit der Steuervariante AT0

- Automatische Anpassung der Hublänge über eine direkte Antriebsregelung oder ein mA-Eingangssignal
- Blockiergeschützter Synchronmotor mit Rückmeldepotentiometer
- 2 Endschalter

Projekt:

Referenznummer:

Kunde:

Kundennummer:

Kontakt:

Anz.	Beschreibung
1	<p>- Bei zusätzlichen Anforderungen Ausführung mit Servomotor wählen</p> <p>Art der Steuerung:                      Type of connector: No plug                      Type of control variant: Standardausführung                      Frequency converter: Nicht für den Frequenzumrichterbetrieb vorbereitet</p> <p>Fördermedium:                      Fördermedium: Wasser                      Medientemperaturbereich: 0 .. 40 °C                      Medientemperatur während des Betriebs: 20 °C                      Dichte: 998.2 kg/m<sup>3</sup></p> <p>Technische Daten:                      Nominal flow rate at 50 Hz: 132 l/h                      Number of dosing heads: 1                      Zulassungen: CE,EAC,CNROHSEX                      Non return valve type, inlet pump 1: Standardausführung                      Non return valve type, outlet pump 1: Standardausführung                      Max. Viskosität: 400 mPas</p> <p>Werkstoffe:                      Pumpengehäuse: Aluminium                      Dosing head, pump 1: Plastic                      PVC                      Ventilkugel: Keramik                      Al2O3                      Ventilsitz: Verbundwerkstoff                      PTFE                      Ventil-Dichtung: EPDM                      Kautschuk</p> <p>Installation:                      Max operating pressure at 50 Hz: 10 bar                      Maximum permissible inlet pressure: 0 bar                      Anschlussstyp Eintritt: Connection pack                      Anschlussstyp Austritt: Connection pack                      Größe des Saugstutzens: 19/27, 20/25                      Größe des Druckanschlusses: 19/27, 20/25                      Max. Saughöhe (Betrieb): 3 m</p> <p>Elektrische Daten:                      Leistungsaufnahme P1: 0.4 kW                      Netzfrequenz: 50 Hz                      Maximale Frequenz: 50 Hz                      Bemessungsspannung: 1 x 230 V                      Schutzart (gemäß IEC 34-5): IP65                      Mit Kabel (ja/nein): nein                      Netzstecker: Ohne Stecker</p> <p>Sonstiges:                      Nettogewicht: 17 kg                      Bruttogewicht: 28.3 kg                      Versandvol.: 0.156 m<sup>3</sup>                      Diaphragm Leakage Detection: nein</p>



Name des Unternehmens:

Angelegt von:

Telefon:

Datum:

17.01.2024

Projekt:

Referenznummer:

Kunde:

Kundennummer:

Kontakt:

Anz.	Beschreibung
1	Herkunftsland: DE Zolltarif Nr.: 84135040



Name des Unternehmens:

Angelegt von:

Telefon:

Datum:

17.01.2024

Projekt:

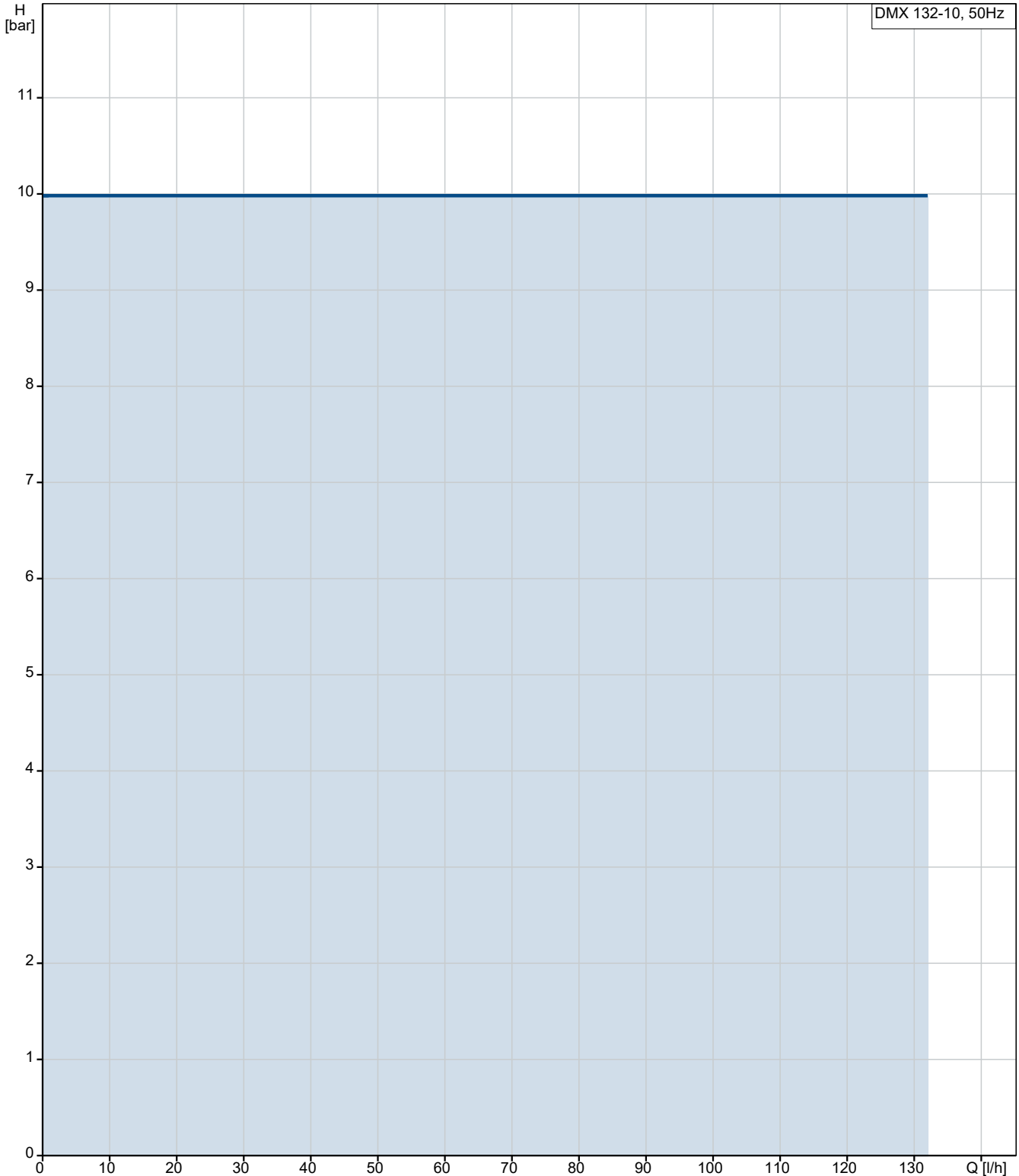
Referenznummer:

Kunde:

Kundennummer:

Kontakt:

## auf Anfr. DMX 132-10 B-PVC/E/C-X-G1U3U3XEMAG 50 Hz



Fördermedium = Wasser

Medientemperatur während des Betriebes = 20 °C

Dichte = 998.2 kg/m<sup>3</sup>

**Projekt:**

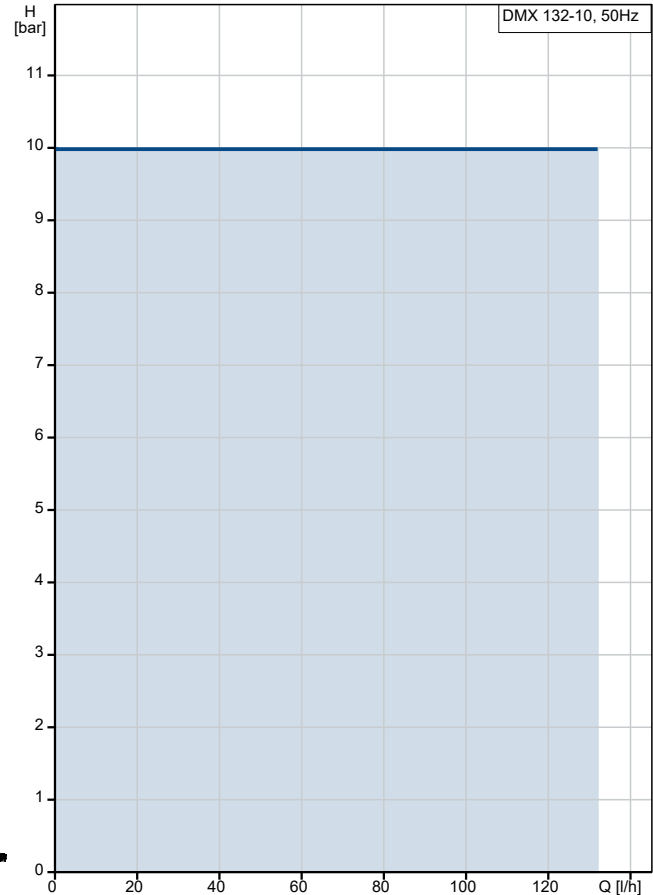
Referenznummer:

**Kunde:**

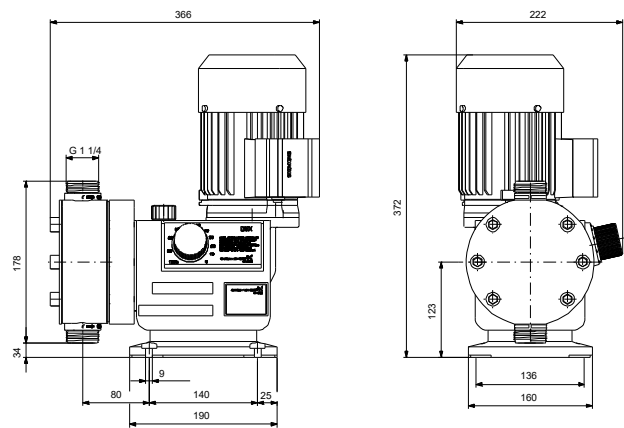
Kundennummer:

Kontakt:

Beschreibung	Daten
<b>Allgemeine Informationen:</b>	
Produktbezeichnung:	DMX 132-10 B-PVC/E/C-X-G1U3U3XEMAG
Produktnummer:	auf Anfr.
EAN-Nummer:	auf Anfr.
<b>Technische Daten:</b>	
Nominal flow rate at 50 Hz:	132 l/h
Number of dosing heads:	1
Zulassungen:	CE,EAC,CNROHSEX
Non return valve type, inlet pump 1:	Standardausführung
Non return valve type, outlet pump 1:	Standardausführung
Max. Viskosität:	400 mPas
<b>Werkstoffe:</b>	
Pumpengehäuse:	Aluminium
Dosing head, pump 1:	Plastic
Dosing head, pump 1:	PVC
Ventilkugel:	Keramik
Ventilkugel:	Al2O3
Ventilsitz:	Verbundwerkstoff
Ventilsitz:	PTFE
Ventil-Dichtung:	EPDM
Ventil-Dichtung:	Kautschuk
<b>Installation:</b>	
Max operating pressure at 50 Hz:	10 bar
Maximum permissible inlet pressure:	0 bar
Anschlussstyp Eintritt:	Connection pack
Anschlussstyp Austritt:	Connection pack
Größe des Saugstutzens:	19/27, 20/25
Größe des Druckanschlusses:	19/27, 20/25
Max. Saughöhe (Betrieb):	3 m
<b>Fördermedium:</b>	
Fördermedium:	Wasser
Medientemperaturbereich:	0 .. 40 °C
Medientemperatur während des Betriebs:	20 °C
Dichte:	998.2 kg/m <sup>3</sup>
<b>Elektrische Daten:</b>	
Leistungsaufnahme P1:	0.4 kW
Netzfrequenz:	50 Hz
Maximale Frequenz:	50 Hz
Bemessungsspannung:	1 x 230 V
Schutzart (gemäß IEC 34-5):	IP65
Mit Kabel (ja/nein):	nein
Netzstecker:	Ohne Stecker
<b>Art der Steuerung:</b>	
Type of connector:	No plug
Type of control variant:	Standardausführung
Frequenzumrichter:	Nicht für den Frequenzumrichterbetrieb vorbereitet
<b>Sonstiges:</b>	
Nettogewicht:	17 kg



Fördermedium = Wasser  
 Medientemperatur während des Betriebes = 20 °C  
 Dichte = 998.2 kg/m<sup>3</sup>





Name des Unternehmens:

Angelegt von:

Telefon:

Datum:

17.01.2024

Projekt:

Referenznummer:

Kunde:

Kundennummer:

Kontakt:

Beschreibung	Daten
Bruttogewicht:	28.3 kg
Versandvol.:	0.156 m <sup>3</sup>
Diaphragm Leakage Detection:	nein
Herkunftsland:	DE
Zolltarif Nr.:	84135040

## auf Anfr. DMX 132-10 B-PVC/E/C-X-G1U3U3XEMAG 50 Hz

