

Vorgabedaten

PROJEKT:	UNIT TAG:	MENGE:
ANSPRECHPARTNER: _____	SERVICELEISTUNG:	DATUM: _____
INGENIEUR/TECHNIKER:	VORGEGEBEN VON:	DATUM:
AUFTRAGNEHMER:	BESTELLNUMMER:	DATUM:

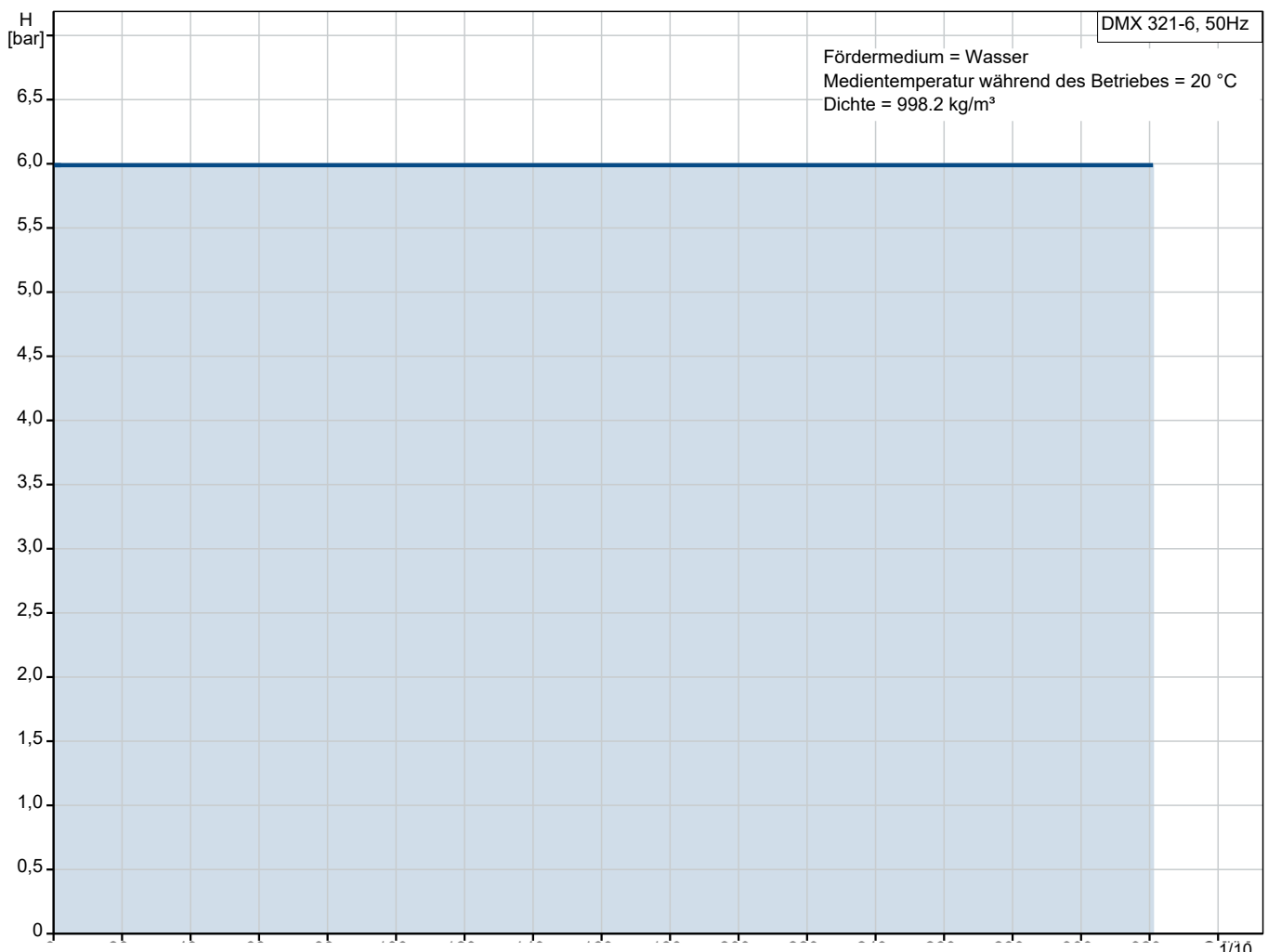


DMX 321-6 B-PVC/V/C-X-G1U3U3XEMAG

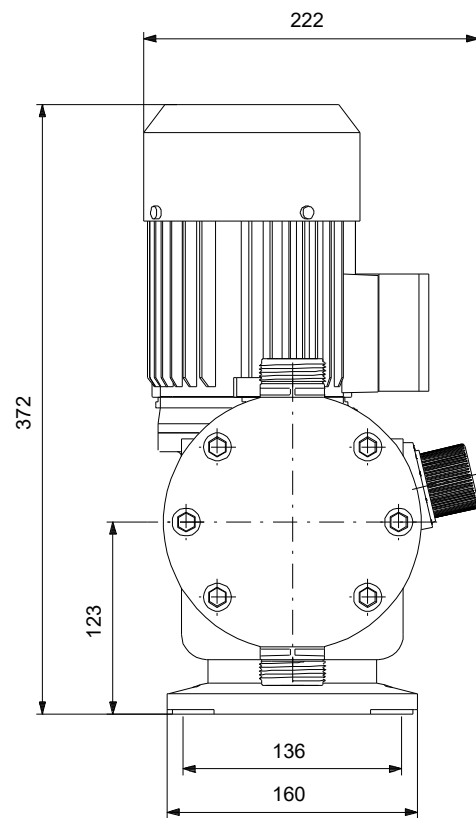
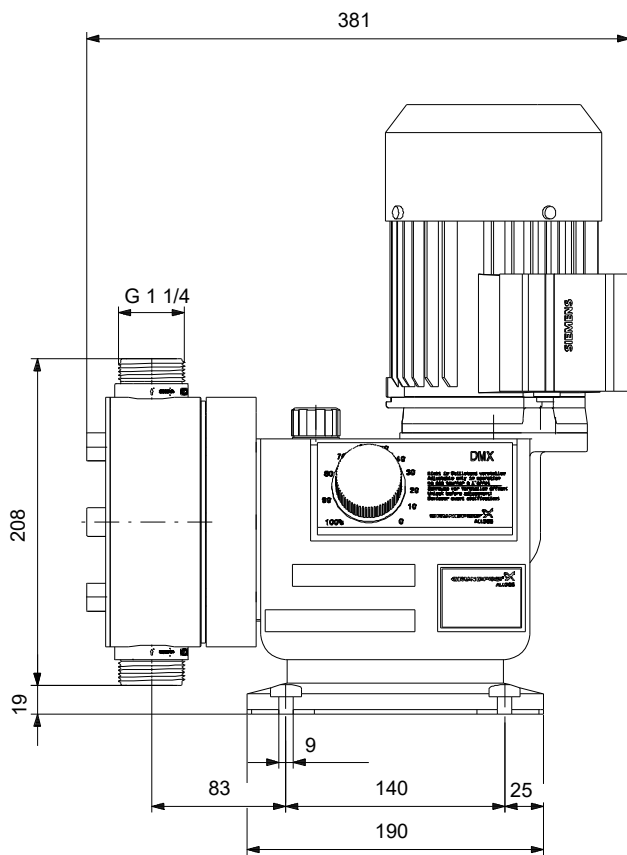
Membran-Dosierpumpen mit externem Asynchronmotor

Hinweis! Abbildung kann vom Produkt abweichen.

Servicebedingungen	Pumpendaten	Motordaten
Fördermedium: Wasser	Medientemperaturbereich: 0 .. 40 °C	Bemessungsspannung: 230 V
Temperatur: 20 °C	Produktnummer: auf Anfr.	Netzfrequenz: 50 Hz
Relative Dichte: 1.000		Schutzart: IP65



Vorgabedaten



Werkstoffe:
Pumpengehäuse: Aluminium

Anz.	Beschreibung
------	--------------

1	DMX 321-6 B-PVC/V/C-X-G1U3U3XEMAG
---	--



Hinweis! Abbildung kann vom Produkt abweichen.

Produktnr.: auf Anfr.

Die Pumpe aus der DMX-Baureihe ist eine vielseitig einsetzbare, als Verdrängerpumpe ausgeführte Membrandosierpumpe. Die Membran ist mechanisch über ein hochpräzises Exzenter-Stößel-Getriebe mit dem hocheffizienten Wechselstrommotor verbunden. Die Anpassung der Dosiermenge erfolgt durch eine Hublängenänderung, die am Hublängenverstellknopf im Verhältnis 1:10 eingestellt werden kann.

Die medienberührte Seite umfasst folgende Bauteile:

- Dosierkopf
- PTFE-beschichtete Membran
- Einfachkugelventile

Weitere Produkteigenschaften:

- Robuste Industripumpe mit Aluminiumgehäuse
- Einfach zu installieren und zu bedienen
- Langlebige, PTFE-beschichtete Membran
- Optimale Abstufung der Dosiermenge und Hubfrequenz
- Dosiermengenabweichung $< \pm 1,5 \%$, Linearabweichung $> \pm 4 \%$

Gilt nur für Pumpen mit ATEX-Zulassung:

Die Dosierpumpe DMX 226 ist gemäß ATEX-Richtlinie 94/9/EG für den Betrieb in explosionsgefährdeter Atmosphäre zugelassen. Für die Pumpen selbst gelten die Anforderungen für nichtelektrische Betriebsmittel. Die Motoren der Ausführung

EEx-e und EEx-d sind vom Hersteller (Grundfos/Aldos) gemäß der ATEX-Richtlinien, die für elektrische Betriebsmittel gelten, zertifiziert. Die Angaben auf dem Motortypenschild entsprechen den ATEX-Normen.

Elektronische Eigenschaften:

Gilt nur für Pumpen mit der Steuervariante AR

Etron Profi Mikroprozessorelektronik, direkt am Motor angebaut:

- Hubfrequenz einstellbar von 1 Hub/min bis zur maximalen Hubfrequenz
- Impulssteuerung mit Multiplikator und Divisor
- Steuerung über Analogeingang 0/4-20 mA
- Niveausteuern über Eingang für zwei Niveausignale
- Impulseingang, Analogeingang und Eingang für extern EIN/AUS
- Analogausgang
- Alarmrelaisausgang
- Ausgang für Hubanzahl
- Eingang für Dosierregler und Membranüberwachungssensor

Gilt nur für Pumpen mit der Steuervariante AT0

- Automatische Anpassung der Hublänge über eine direkte Antriebsregelung oder ein mA-Eingangssignal
- Blockiergeschützter Synchronmotor mit Rückmeldepotentiometer
- 2 Endschalter

Anz.	Beschreibung
1	<p data-bbox="239 448 1005 481">- Bei zusätzlichen Anforderungen Ausführung mit Servomotor wählen</p> <p data-bbox="199 504 399 537">Art der Steuerung:</p> <p data-bbox="199 537 654 571">Type of connector: No plug</p> <p data-bbox="199 571 782 604">Type of control variant: Standardausführung</p> <p data-bbox="199 604 1101 638">Frequency converter: Nicht für den Frequenzumrichterbetrieb vorbereitet</p> <p data-bbox="199 660 367 694">Fördermedium:</p> <p data-bbox="199 694 654 728">Fördermedium: Wasser</p> <p data-bbox="199 728 670 761">Medientemperaturbereich: 0 .. 40 °C</p> <p data-bbox="199 761 734 795">Medientemperatur während des Betriebs: 20 °C</p> <p data-bbox="199 795 702 828">Dichte: 998.2 kg/m³</p> <p data-bbox="199 851 399 884">Technische Daten:</p> <p data-bbox="199 884 638 918">Nominal flow rate at 50 Hz: 321 l/h</p> <p data-bbox="199 918 574 952">Number of dosing heads: 1</p> <p data-bbox="199 952 798 985">Zulassungen: CE,EAC,CNROHSEX</p> <p data-bbox="199 985 829 1019">Non return valve type, inlet pump 1: Standardausführung</p> <p data-bbox="199 1019 845 1052">Non return valve type, outlet pump 1: Standardausführung</p> <p data-bbox="199 1052 670 1086">Max. Viskosität: 100 mPas</p> <p data-bbox="199 1108 319 1142">Werkstoffe:</p> <p data-bbox="199 1142 686 1176">Pumpengehäuse: Aluminium</p> <p data-bbox="199 1176 638 1209">Dosing head, pump 1: Plastic</p> <p data-bbox="199 1209 622 1243">Ventilkugel: Keramik</p> <p data-bbox="199 1243 638 1276">Ventilsitz: Al₂O₃</p> <p data-bbox="199 1276 750 1310">Ventil-Dichtung: Verbundwerkstoff</p> <p data-bbox="199 1310 622 1344">Ventil-Dichtung: PTFE</p> <p data-bbox="199 1344 686 1377">Ventil-Dichtung: FKM</p> <p data-bbox="199 1377 686 1411">Ventil-Dichtung: Kautschuk</p> <p data-bbox="199 1433 319 1467">Installation:</p> <p data-bbox="199 1467 654 1500">Max operating pressure at 50 Hz: 6 bar</p> <p data-bbox="199 1500 686 1534">Maximum permissible inlet pressure: 0 bar</p> <p data-bbox="199 1534 750 1568">Anschlussstyp Eintritt: Connection pack</p> <p data-bbox="199 1568 750 1601">Anschlussstyp Austritt: Connection pack</p> <p data-bbox="199 1601 702 1635">Größe des Saugstutzens: 19/27, 20/25</p> <p data-bbox="199 1635 702 1668">Größe des Druckanschlusses: 19/27, 20/25</p> <p data-bbox="199 1668 606 1702">Max. Saughöhe (Betrieb): 2 m</p> <p data-bbox="199 1724 399 1758">Elektrische Daten:</p> <p data-bbox="199 1758 638 1792">Leistungsaufnahme P1: 0.4 kW</p> <p data-bbox="199 1792 622 1825">Netzfrequenz: 50 Hz</p> <p data-bbox="199 1825 622 1859">Maximale Frequenz: 50 Hz</p> <p data-bbox="199 1859 670 1892">Bemessungsspannung: 1 x 230 V</p> <p data-bbox="199 1892 622 1926">Schutzart (gemäß IEC 34-5): IP65</p> <p data-bbox="199 1926 606 1960">Mit Kabel (ja/nein): nein</p> <p data-bbox="199 1960 718 1993">Netzstecker: Ohne Stecker</p> <p data-bbox="199 2016 319 2049">Sonstiges:</p> <p data-bbox="199 2049 622 2083">Nettogewicht: 19 kg</p> <p data-bbox="199 2083 638 2116">Bruttogewicht: 30.3 kg</p> <p data-bbox="199 2116 654 2150">Versandvol.: 0.156 m³</p> <p data-bbox="199 2150 606 2184">Diaphragm Leakage Detection: nein</p>



Name des Unternehmens:

Angelegt von:

Telefon:

Datum:

17.01.2024

Projekt:

Referenznummer:

Kunde:

Kundennummer:

Kontakt:

Anz.	Beschreibung
1	Herkunftsland: DE Zolltarif Nr.: 84135040



Name des Unternehmens:

Angelegt von:

Telefon:

Datum:

17.01.2024

Projekt:

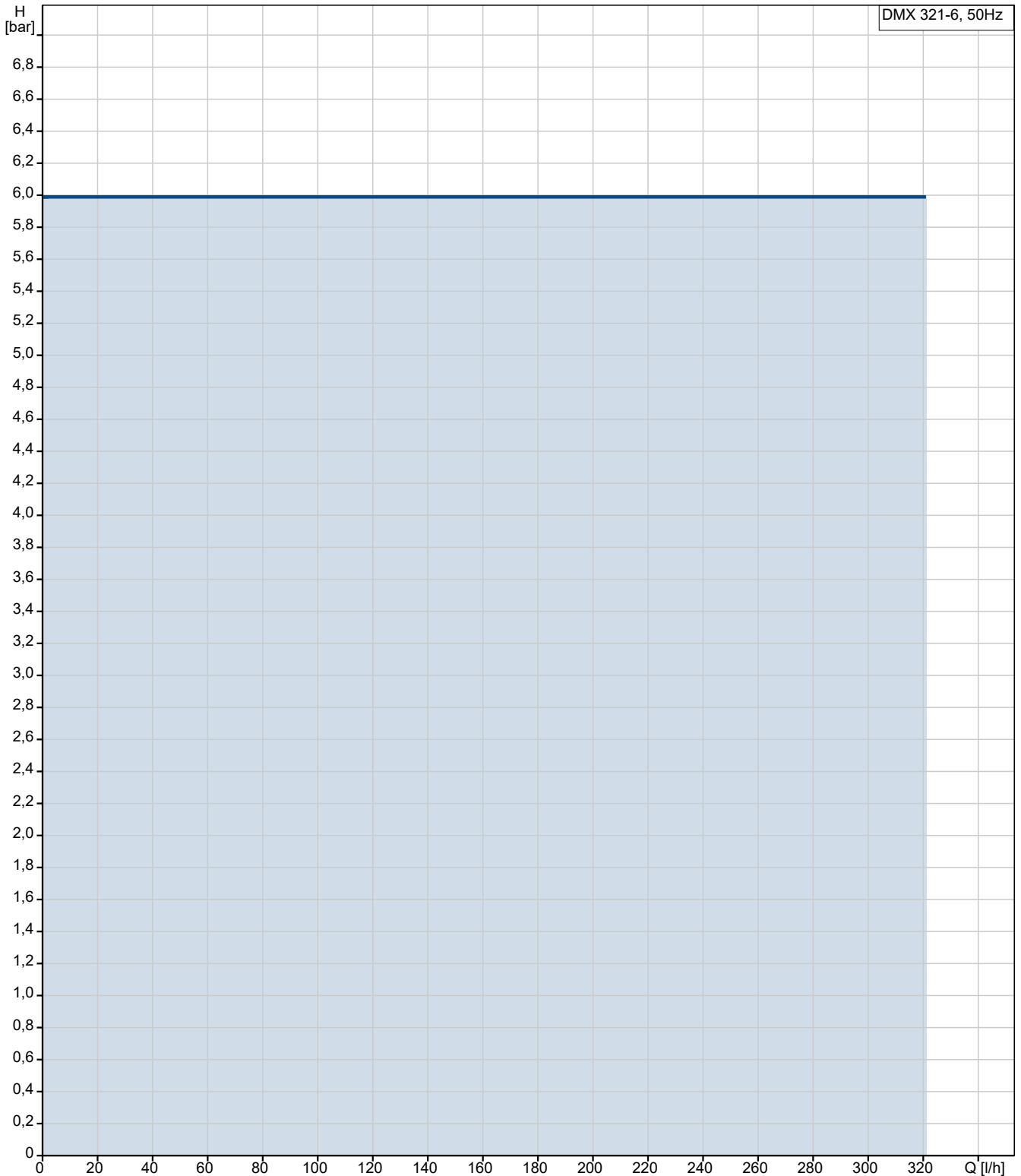
Referenznummer:

Kunde:

Kundennummer:

Kontakt:

auf Anfr. DMX 321-6 B-PVC/V/C-X-G1U3U3XEMAG 50 Hz



Fördermedium = Wasser

Medientemperatur während des Betriebes = 20 °C

Dichte = 998.2 kg/m³

Projekt:

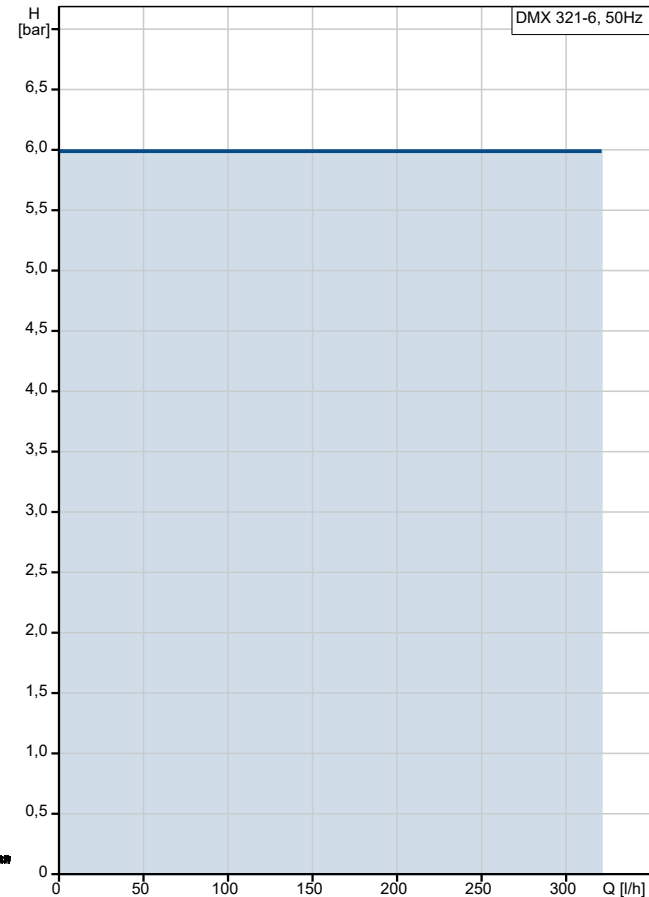
Referenznummer:

Kunde:

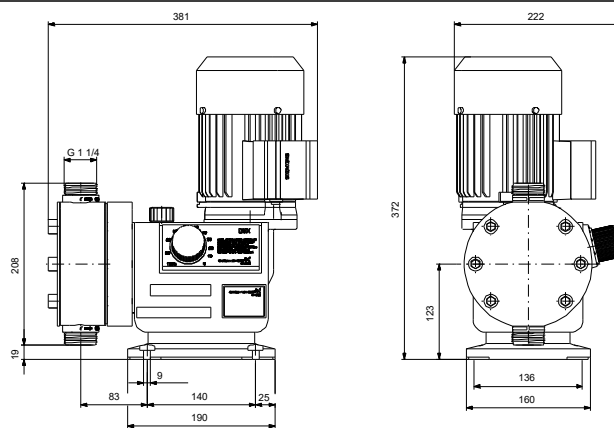
Kundennummer:

Kontakt:

Beschreibung	Daten
Allgemeine Informationen:	
Produktbezeichnung:	DMX 321-6 B-PVC/V/C-X-G1U3U3XEMAG
Produktnummer:	auf Anfr.
EAN-Nummer:	auf Anfr.
Technische Daten:	
Nominal flow rate at 50 Hz:	321 l/h
Number of dosing heads:	1
Zulassungen:	CE,EAC,CNROHSEX
Non return valve type, inlet pump 1:	Standardausführung
Non return valve type, outlet pump 1:	Standardausführung
Max. Viskosität:	100 mPas
Werkstoffe:	
Pumpengehäuse:	Aluminium
Dosing head, pump 1:	Plastic
Dosing head, pump 1:	PVC
Ventilkugel:	Keramik
Ventilkugel:	Al2O3
Ventilsitz:	Verbundwerkstoff
Ventilsitz:	PTFE
Ventil-Dichtung:	FKM
Ventil-Dichtung:	Kautschuk
Installation:	
Max operating pressure at 50 Hz:	6 bar
Maximum permissible inlet pressure:	0 bar
Anschlussstyp Eintritt:	Connection pack
Anschlussstyp Austritt:	Connection pack
Größe des Saugstutzens:	19/27, 20/25
Größe des Druckanschlusses:	19/27, 20/25
Max. Saughöhe (Betrieb):	2 m
Fördermedium:	
Fördermedium:	Wasser
Medientemperaturbereich:	0 .. 40 °C
Medientemperatur während des Betriebs:	20 °C
Dichte:	998.2 kg/m ³
Elektrische Daten:	
Leistungsaufnahme P1:	0.4 kW
Netzfrequenz:	50 Hz
Maximale Frequenz:	50 Hz
Bemessungsspannung:	1 x 230 V
Schutzart (gemäß IEC 34-5):	IP65
Mit Kabel (ja/nein):	nein
Netzstecker:	Ohne Stecker
Art der Steuerung:	
Type of connector:	No plug
Type of control variant:	Standardausführung
Frequenzumrichter:	Nicht für den Frequenzumrichterbetrieb vorbereitet
Sonstiges:	
Nettogewicht:	19 kg



Fördermedium = Wasser
 Medientemperatur während des Betriebes = 20 °C
 Dichte = 998.2 kg/m³





Name des Unternehmens:

Angelegt von:

Telefon:

Datum:

17.01.2024

Projekt:

Referenznummer:

Kunde:

Kundennummer:

Kontakt:

Beschreibung	Daten
Bruttogewicht:	30.3 kg
Versandvol.:	0.156 m ³
Diaphragm Leakage Detection:	nein
Herkunftsland:	DE
Zolltarif Nr.:	84135040

auf Anfr. DMX 321-6 B-PVC/V/C-X-G1U3U3XEMAG 50 Hz

