

# Vorgabedaten

PROJEKT:	UNIT TAG:	MENGE:
ANSPRECHPARTNER: _____	SERVICELEISTUNG:	DATUM: _____
INGENIEUR/TECHNIKER:	VORGEGEBEN VON:	DATUM:
AUFTRAGNEHMER:	BESTELLNUMMER:	DATUM:

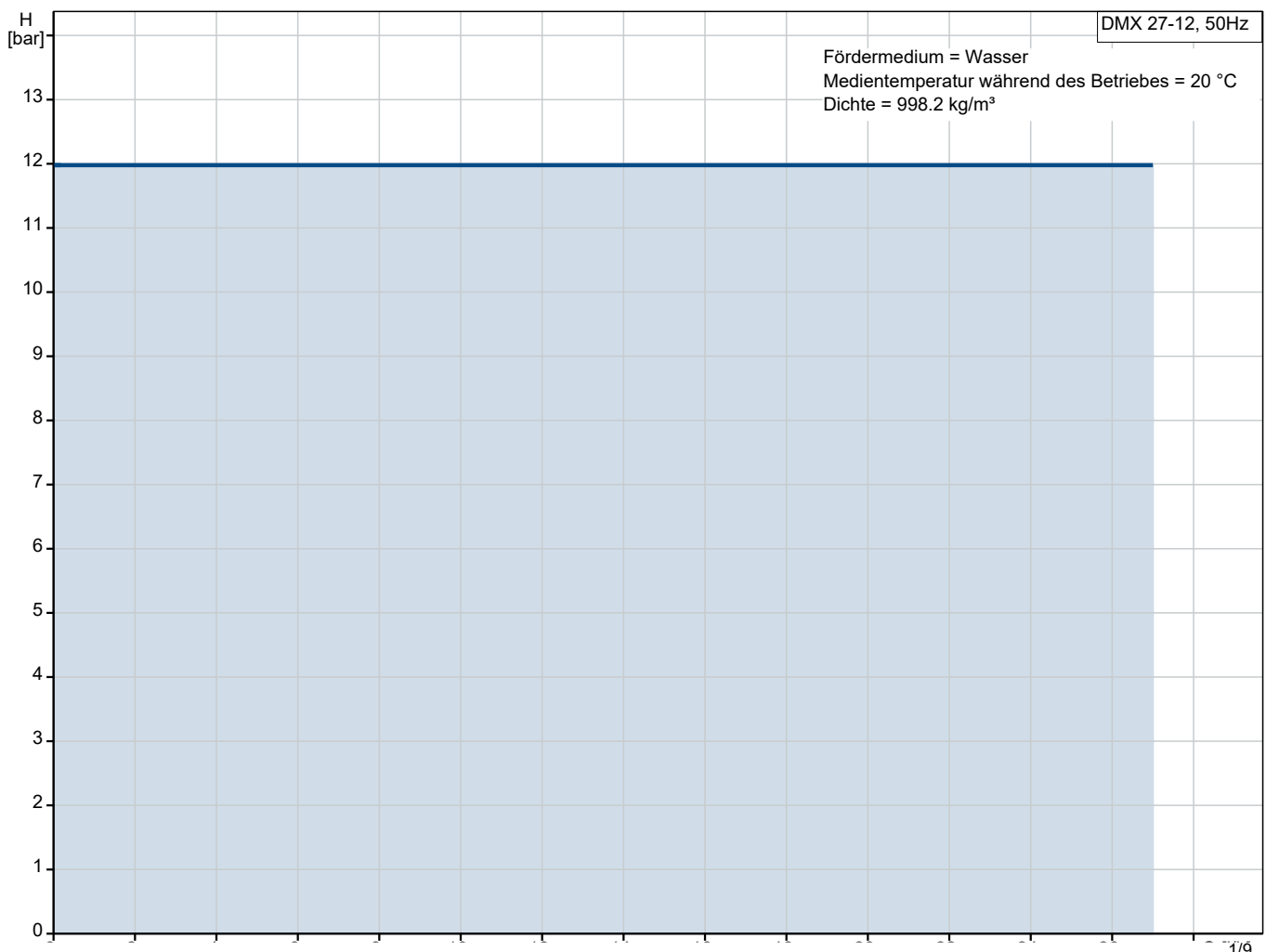


## DMX 27-12 B-PVC/V/C-X-G1U2U2XEMNG

Membran-Dosierpumpen mit externem Asynchronmotor

Hinweis! Abbildung kann vom Produkt abweichen.

Servicebedingungen	Pumpendaten	Motordaten
Fördermedium: Wasser	Medientemperaturbereich: 0 .. 40 °C	Bemessungsspannung: 220/240 V
Temperatur: 20 °C	Produktnummer: auf Anfr.	Netzfrequenz: 50 Hz
Relative Dichte: 1.000		Schutzart: IP65



# Vorgabedaten



## Werkstoffe:

Pumpengehäuse: Thermoplast

Anz.	Beschreibung
------	--------------

1	DMX 27-12 B-PVC/V/C-X-G1U2U2XEMNG auf Anfr.
---	---



Hinweis! Abbildung kann vom Produkt abweichen.

Produktnr.: auf Anfr.

Die DMX 221 „Selection“ Baureihe ist eine robuste und vielseitig einsetzbare Motormembrandosierpumpe für einfache Dosieranwendungen. Die Membran ist mechanisch über ein hochpräzises Exzenter-Stößel-Getriebe mit dem hocheffizienten Elektromotor verbunden. Die Anpassung der Dosiermenge erfolgt durch eine Hublängenänderung, die am Hublängenverstellknopf im Verhältnis 1:10 eingestellt werden kann.

Die DMX 221 „Selection“ Baureihe ist kompatibel mit dem SMART Digital Zubehörprogramm.

Betriebsart:

Manuelle Dosierung der eingestellten Dosiermenge

Die medienberührte Seite umfasst folgende Bauteile:

- Dosierkopf
- PTFE-beschichtete Membran
- Einfachkugelventile

Weitere Produkteigenschaften:

- Robuste Industripumpe mit Kompositgehäuse
- Einfach zu installieren und zu bedienen
- Langlebige, PTFE-beschichtete Membran
- Optimale Abstufung der Dosiermenge und Hubfrequenz
- Dosiermengenabweichung  $< \pm 1,5 \%$ , Linearabweichung  $> \pm 4 \%$

Art der Steuerung:

Type of connector: No plug

Type of control variant: Standardausführung

Frequency converter: Nicht für den Frequenzumrichterbetrieb vorbereitet

Fördermedium:

Fördermedium: Wasser

Medientemperaturbereich: 0 .. 40 °C

Medientemperatur während des Betriebs: 20 °C

Dichte: 998.2 kg/m<sup>3</sup>

Technische Daten:

Nominal flow rate at 50 Hz: 27 l/h

Number of dosing heads: 1

Zulassungen: CE,EAC,CNROHSEX

Non return valve type, inlet pump 1: Standardausführung

Non return valve type, outlet pump 1: Standardausführung

Max. Viskosität: 200 mPas



Name des Unternehmens:

Angelegt von:

Telefon:

Datum:

16.01.2024

Projekt:

Referenznummer:

Kunde:

Kundennummer:

Kontakt:

Anz.	Beschreibung
1	<p>Werkstoffe:</p> <p>Pumpengehäuse: Thermoplast</p> <p>Dosing head, pump 1: Plastic</p> <p>PVC</p> <p>Ventilkugel: Keramik</p> <p>Al2O3</p> <p>Ventilsitz: Kautschuk</p> <p>FKM</p> <p>Ventil-Dichtung: FKM</p> <p>Kautschuk</p> <p>Installation:</p> <p>Max operating pressure at 50 Hz: 12 bar</p> <p>Maximum permissible inlet pressure: 0 bar</p> <p>Anschlussstyp Eintritt: Connection pack</p> <p>Anschlussstyp Austritt: Connection pack</p> <p>Größe des Saugstutzens: 4/6, 6/9, 6/12, 9/12</p> <p>Größe des Druckanschlusses: 4/6, 6/9, 6/12, 9/12</p> <p>Max. Saughöhe (Betrieb): 1 m</p> <p>Elektrische Daten:</p> <p>Leistungsaufnahme P1: 0.09 kW</p> <p>Netzfrequenz: 50 Hz</p> <p>Maximale Frequenz: 50 Hz</p> <p>Bemessungsspannung: 1 x 220/240 V</p> <p>Schutzart (gemäß IEC 34-5): IP65</p> <p>Mit Kabel (ja/nein): nein</p> <p>Netzstecker: Ohne Stecker</p> <p>Sonstiges:</p> <p>Nettogewicht: 7 kg</p> <p>Bruttogewicht: 9.55 kg</p> <p>Versandvol.: 0.04 m<sup>3</sup></p> <p>Diaphragm Leakage Detection: nein</p> <p>Herkunftsland: DE</p> <p>Zolltarif Nr.: 84135040</p>



Name des Unternehmens:

Angelegt von:

Telefon:

Datum:

16.01.2024

Projekt:

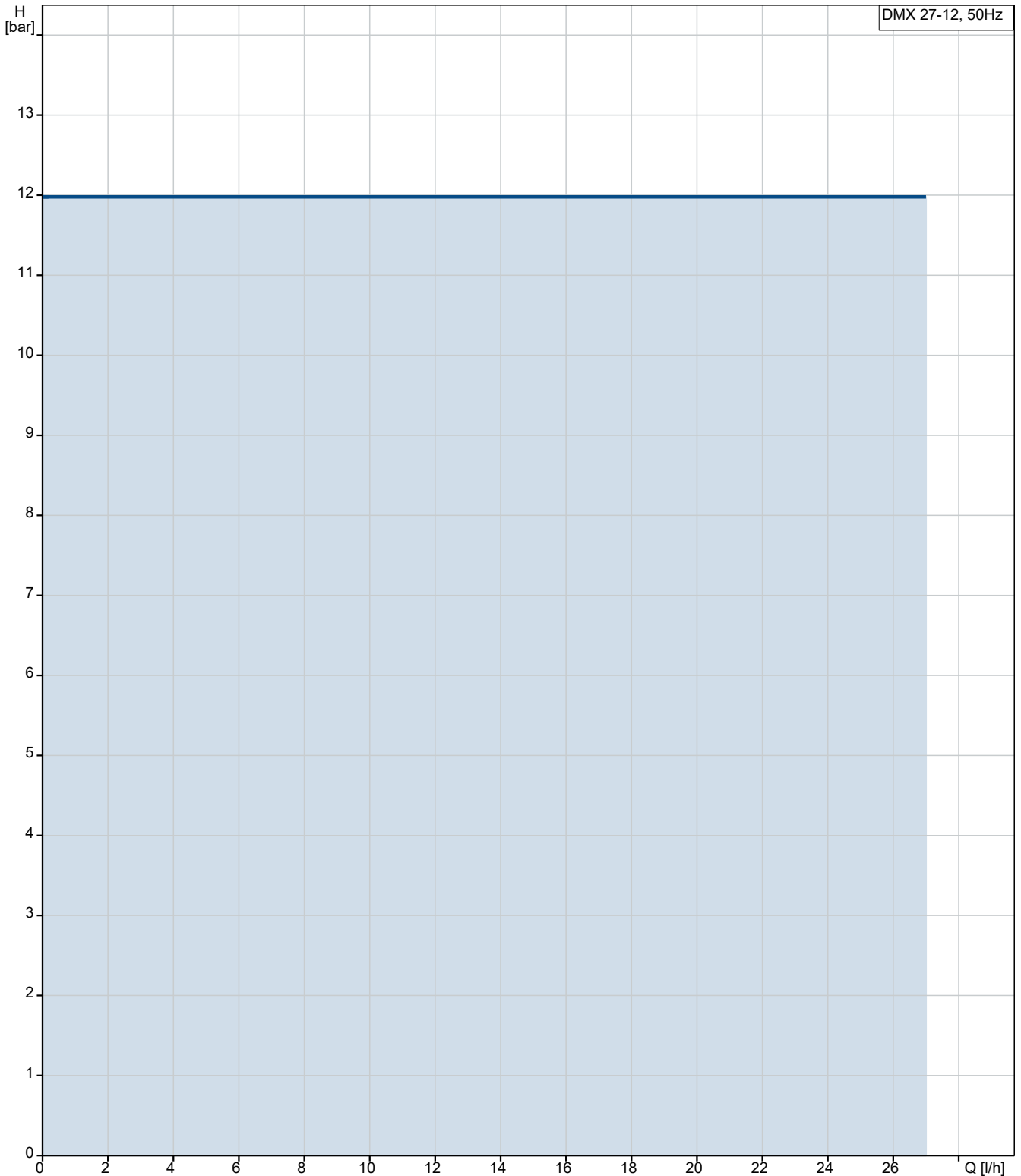
Referenznummer:

Kunde:

Kundennummer:

Kontakt:

## auf Anfr. DMX 27-12 B-PVC/V/C-X-G1U2U2XEMNG 50 Hz



Fördermedium = Wasser

Medientemperatur während des Betriebes = 20 °C

Dichte = 998.2 kg/m<sup>3</sup>

**Projekt:**

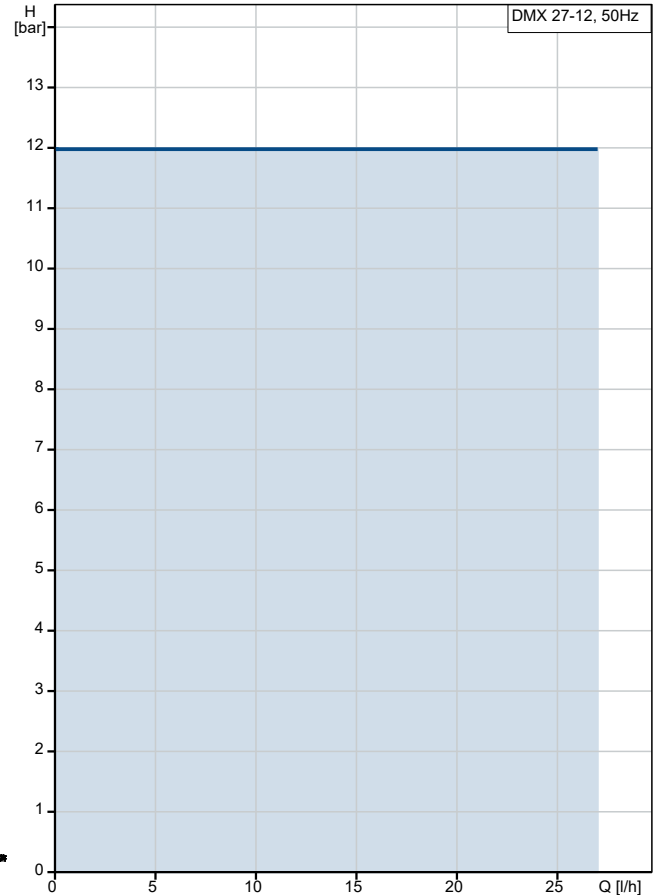
Referenznummer:

**Kunde:**

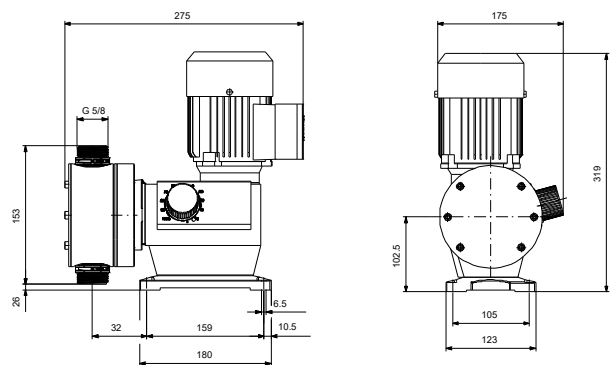
Kundennummer:

Kontakt:

Beschreibung	Daten
<b>Allgemeine Informationen:</b>	
Produktbezeichnung:	DMX 27-12 B-PVC/N/C-X-G1U2U2XEMNG
Produktnummer:	auf Anfr.
EAN-Nummer:	auf Anfr.
<b>Technische Daten:</b>	
Nominal flow rate at 50 Hz:	27 l/h
Number of dosing heads:	1
Zulassungen:	CE,EAC,CNROHSEX
Non return valve type, inlet pump 1:	Standardausführung
Non return valve type, outlet pump 1:	Standardausführung
Max. Viskosität:	200 mPas
<b>Werkstoffe:</b>	
Pumpengehäuse:	Thermoplast
Dosing head, pump 1:	Plastic
Dosing head, pump 1:	PVC
Ventilkugel:	Keramik
Ventilkugel:	Al2O3
Ventilsitz:	Kautschuk
Ventilsitz:	FKM
Ventil-Dichtung:	FKM
Ventil-Dichtung:	Kautschuk
<b>Installation:</b>	
Max operating pressure at 50 Hz:	12 bar
Maximum permissible inlet pressure:	0 bar
Anschlussstyp Eintritt:	Connection pack
Anschlussstyp Austritt:	Connection pack
Größe des Saugstutzens:	4/6, 6/9, 6/12, 9/12
Größe des Druckanschlusses:	4/6, 6/9, 6/12, 9/12
Max. Saughöhe (Betrieb):	1 m
<b>Fördermedium:</b>	
Fördermedium:	Wasser
Medientemperaturbereich:	0 .. 40 °C
Medientemperatur während des Betriebs:	20 °C
Dichte:	998.2 kg/m <sup>3</sup>
<b>Elektrische Daten:</b>	
Leistungsaufnahme P1:	0.09 kW
Netzfrequenz:	50 Hz
Maximale Frequenz:	50 Hz
Bemessungsspannung:	1 x 220/240 V
Schutzart (gemäß IEC 34-5):	IP65
Mit Kabel (ja/nein):	nein
Netzstecker:	Ohne Stecker
<b>Art der Steuerung:</b>	
Type of connector:	No plug
Type of control variant:	Standardausführung
Frequenzumrichter:	Nicht für den Frequenzumrichterbetrieb vorbereitet
<b>Sonstiges:</b>	
Nettogewicht:	7 kg



Fördermedium = Wasser  
Medientemperatur während des Betriebes = 20 °C  
Dichte = 998.2 kg/m<sup>3</sup>





Name des Unternehmens:

Angelegt von:

Telefon:

Datum:

16.01.2024

Projekt:

Referenznummer:

Kunde:

Kundennummer:

Kontakt:

Beschreibung	Daten
Bruttogewicht:	9.55 kg
Versandvol.:	0.04 m <sup>3</sup>
Diaphragm Leakage Detection:	nein
Herkunftsland:	DE
Zolltarif Nr.:	84135040

## auf Anfr. DMX 27-12 B-PVC/V/C-X-G1U2U2XEMNG 50 Hz



