

Vorgabedaten

| | | |
|------------------------|------------------|--------------|
| PROJEKT: | UNIT TAG: | MENGE: |
| ANSPRECHPARTNER: _____ | SERVICELEISTUNG: | DATUM: _____ |
| INGENIEUR/TECHNIKER: | VORGEGEBEN VON: | DATUM: |
| AUFTRAGNEHMER: | GENEHMIGT VON: | DATUM: |
| | BESTELLNUMMER: | DATUM: |

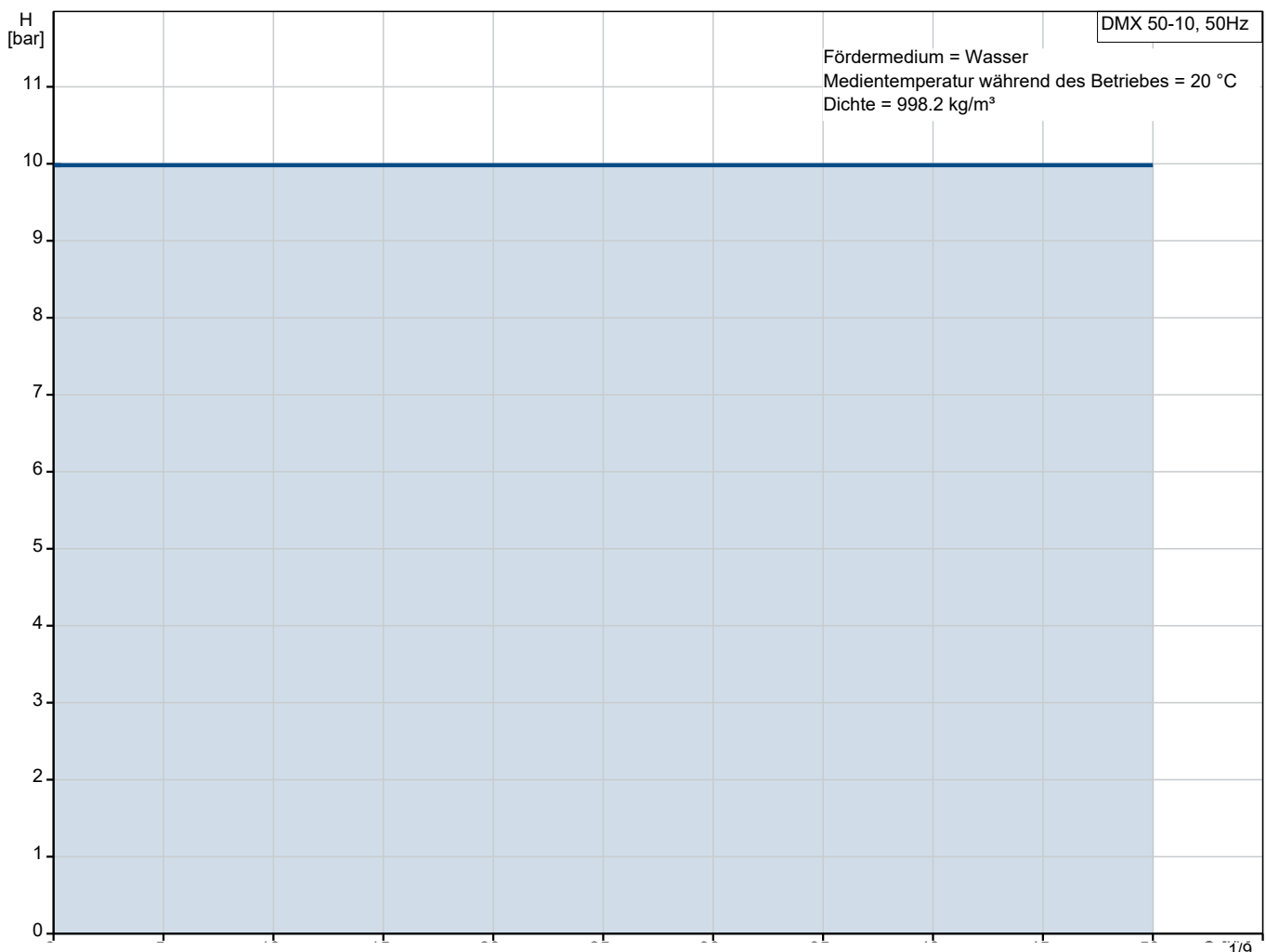


DMX 50-10 B-PVC/E/C-X-G11007XEMNG

Membran-Dosierpumpen mit externem Asynchronmotor

Hinweis! Abbildung kann vom Produkt abweichen.

| Servicebedingungen | Pumpendaten | Motordaten |
|------------------------|-------------------------------------|-------------------------------|
| Fördermedium: Wasser | Medientemperaturbereich: 0 .. 40 °C | Bemessungsspannung: 220/240 V |
| Temperatur: 20 °C | Produktnummer: auf Anfr. | Netzfrequenz: 50 Hz |
| Relative Dichte: 1.000 | | Schutzart: IP65 |



Vorgabedaten



Werkstoffe:

Pumpengehäuse: Thermoplast

| Anz. | Beschreibung |
|------|--------------|
|------|--------------|

| | |
|---|---|
| 1 | DMX 50-10 B-PVC/E/C-X-G11007XEMNG auf Anfr. |
|---|---|



Hinweis! Abbildung kann vom Produkt abweichen.

Produktnr.: auf Anfr.

Die DMX 221 „Selection“ Baureihe ist eine robuste und vielseitig einsetzbare Motormembrandosierpumpe für einfache Dosieranwendungen. Die Membran ist mechanisch über ein hochpräzises Exzenter-Stößel-Getriebe mit dem hocheffizienten Elektromotor verbunden. Die Anpassung der Dosiermenge erfolgt durch eine Hublängenänderung, die am Hublängenverstellknopf im Verhältnis 1:10 eingestellt werden kann.

Die DMX 221 „Selection“ Baureihe ist kompatibel mit dem SMART Digital Zubehörprogramm.

Betriebsart:

Manuelle Dosierung der eingestellten Dosiermenge

Die medienberührte Seite umfasst folgende Bauteile:

- Dosierkopf
- PTFE-beschichtete Membran
- Einfachkugelventile

Weitere Produkteigenschaften:

- Robuste Industripumpe mit Kompositgehäuse
- Einfach zu installieren und zu bedienen
- Langlebige, PTFE-beschichtete Membran
- Optimale Abstufung der Dosiermenge und Hubfrequenz
- Dosiermengenabweichung $< \pm 1,5 \%$, Linearabweichung $> \pm 4 \%$

Art der Steuerung:

Type of connector: No plug

Type of control variant: Standardausführung

Frequency converter: Nicht für den Frequenzumrichterbetrieb vorbereitet

Fördermedium:

Fördermedium: Wasser

Medientemperaturbereich: 0 .. 40 °C

Medientemperatur während des Betriebs: 20 °C

Dichte: 998.2 kg/m³

Technische Daten:

Nominal flow rate at 50 Hz: 50 l/h

Number of dosing heads: 1

Zulassungen: CE,EAC,CNROHSEX

Non return valve type, inlet pump 1: Standardausführung

Non return valve type, outlet pump 1: Standardausführung

Max. Viskosität: 100 mPas



Name des Unternehmens:

Angelegt von:

Telefon:

Datum:

16.01.2024

Projekt:

Referenznummer:

Kunde:

Kundennummer:

Kontakt:

| Anz. | Beschreibung |
|------|---|
| 1 | <p>Werkstoffe:</p> <p>Pumpengehäuse: Thermoplast</p> <p>Dosing head, pump 1: Plastic</p> <p>PVC</p> <p>Ventilkugel: Keramik</p> <p>Al2O3</p> <p>Ventilsitz: Kautschuk</p> <p>EPDM</p> <p>Ventil-Dichtung: EPDM</p> <p>Kautschuk</p> <p>Installation:</p> <p>Max operating pressure at 50 Hz: 10 bar</p> <p>Maximum permissible inlet pressure: 0 bar</p> <p>Anschlussstyp Eintritt: Installation set</p> <p>Anschlussstyp Austritt: Installation set</p> <p>Größe des Saugstutzens: 6/12</p> <p>Größe des Druckanschlusses: 6/12</p> <p>Max. Saughöhe (Betrieb): 3 m</p> <p>Elektrische Daten:</p> <p>Leistungsaufnahme P1: 0.09 kW</p> <p>Netzfrequenz: 50 Hz</p> <p>Maximale Frequenz: 50 Hz</p> <p>Bemessungsspannung: 1 x 220/240 V</p> <p>Schutzart (gemäß IEC 34-5): IP65</p> <p>Mit Kabel (ja/nein): nein</p> <p>Netzstecker: Ohne Stecker</p> <p>Sonstiges:</p> <p>Nettogewicht: 7 kg</p> <p>Bruttogewicht: 9.55 kg</p> <p>Versandvol.: 0.04 m³</p> <p>Diaphragm Leakage Detection: nein</p> <p>Herkunftsland: DE</p> <p>Zolltarif Nr.: 84135040</p> |



Name des Unternehmens:

Angelegt von:

Telefon:

Datum:

16.01.2024

Projekt:

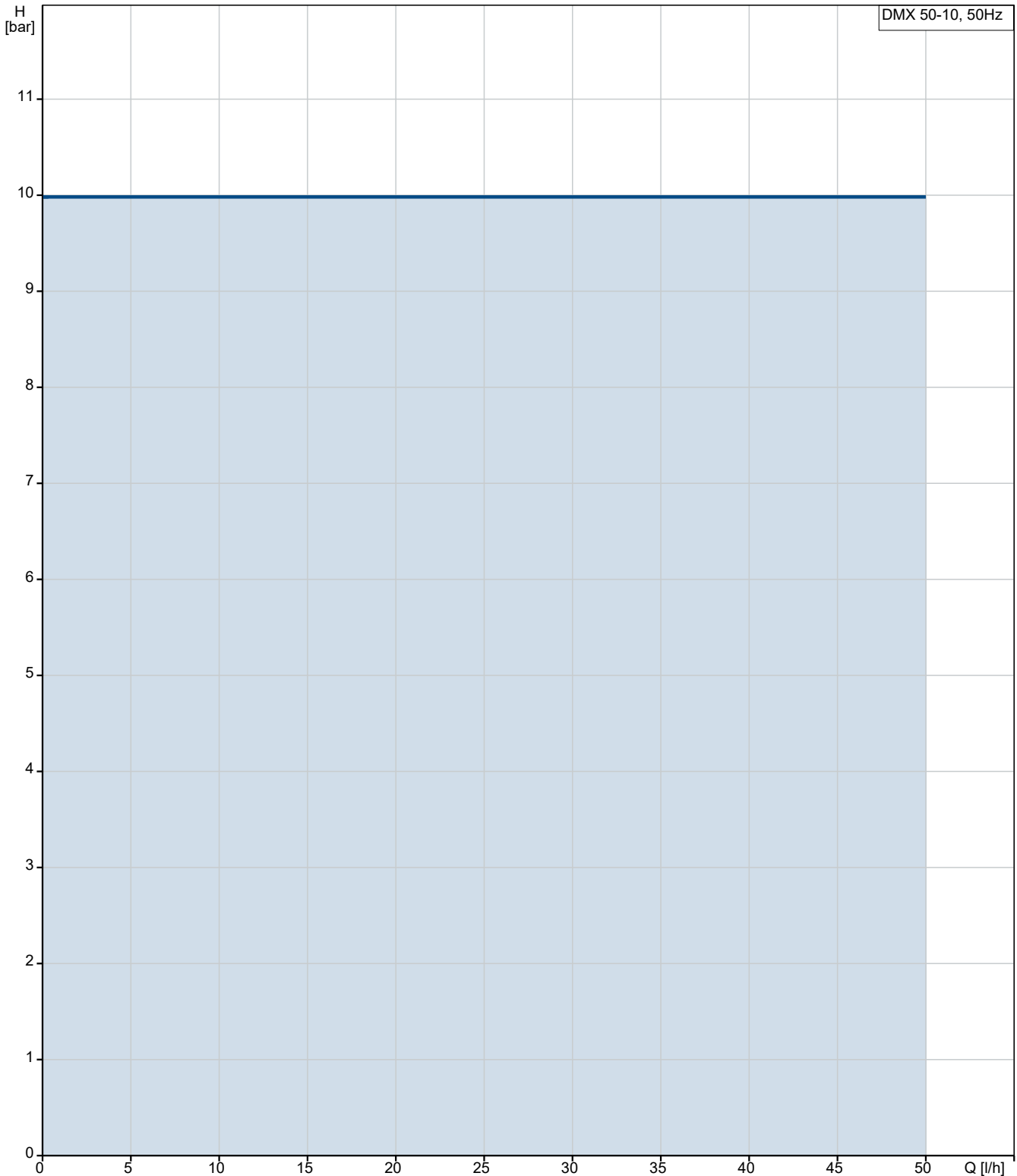
Referenznummer:

Kunde:

Kundennummer:

Kontakt:

auf Anfr. DMX 50-10 B-PVC/E/C-X-G1I007XEMNG 50 Hz



Fördermedium = Wasser

Medientemperatur während des Betriebes = 20 °C

Dichte = 998.2 kg/m³

Projekt:

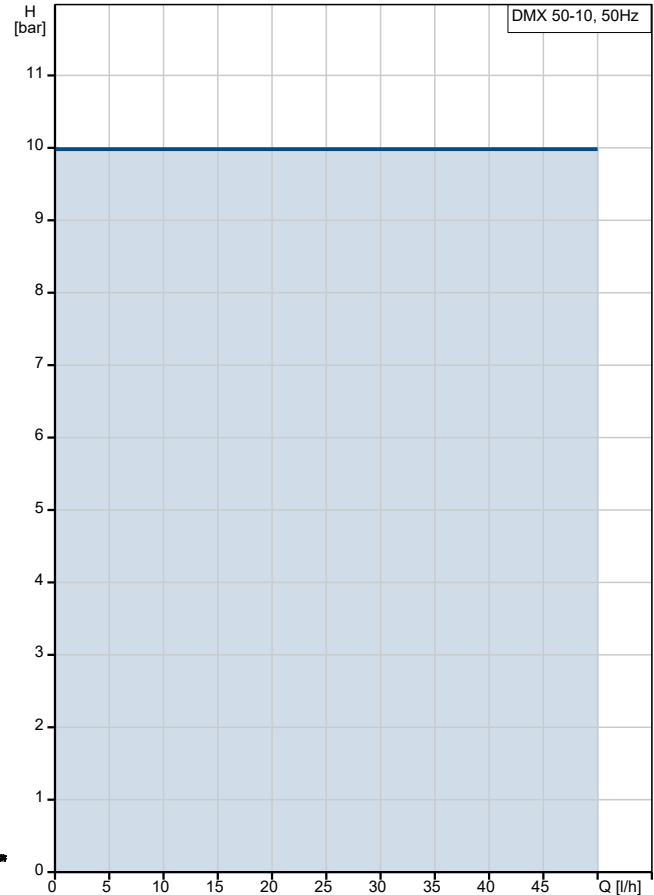
Referenznummer:

Kunde:

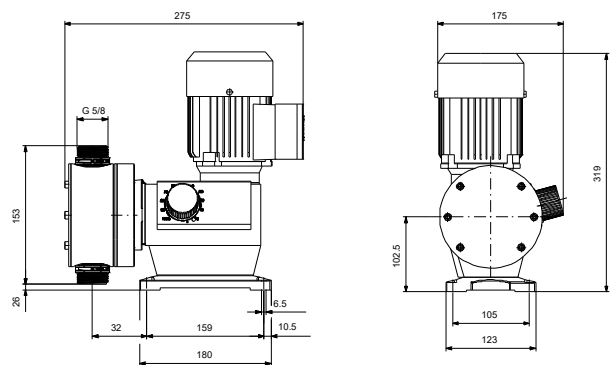
Kundennummer:

Kontakt:

| Beschreibung | Daten |
|--|--|
| Allgemeine Informationen: | |
| Produktbezeichnung: | DMX 50-10 B-PVC/E/C-X-G11007XEMNG |
| Produktnummer: | auf Anfr. |
| EAN-Nummer: | auf Anfr. |
| Technische Daten: | |
| Nominal flow rate at 50 Hz: | 50 l/h |
| Number of dosing heads: | 1 |
| Zulassungen: | CE,EAC,CNROHSEX |
| Non return valve type, inlet pump 1: | Standardausführung |
| Non return valve type, outlet pump 1: | Standardausführung |
| Max. Viskosität: | 100 mPas |
| Werkstoffe: | |
| Pumpengehäuse: | Thermoplast |
| Dosing head, pump 1: | Plastic |
| Dosing head, pump 1: | PVC |
| Ventilkugel: | Keramik |
| Ventilkugel: | Al2O3 |
| Ventilsitz: | Kautschuk |
| Ventilsitz: | EPDM |
| Ventil-Dichtung: | EPDM |
| Ventil-Dichtung: | Kautschuk |
| Installation: | |
| Max operating pressure at 50 Hz: | 10 bar |
| Maximum permissible inlet pressure: | 0 bar |
| Anschlussstyp Eintritt: | Installation set |
| Anschlussstyp Austritt: | Installation set |
| Größe des Saugstutzens: | 6/12 |
| Größe des Druckanschlusses: | 6/12 |
| Max. Saughöhe (Betrieb): | 3 m |
| Fördermedium: | |
| Fördermedium: | Wasser |
| Medientemperaturbereich: | 0 .. 40 °C |
| Medientemperatur während des Betriebs: | 20 °C |
| Dichte: | 998.2 kg/m ³ |
| Elektrische Daten: | |
| Leistungsaufnahme P1: | 0.09 kW |
| Netzfrequenz: | 50 Hz |
| Maximale Frequenz: | 50 Hz |
| Bemessungsspannung: | 1 x 220/240 V |
| Schutzart (gemäß IEC 34-5): | IP65 |
| Mit Kabel (ja/nein): | nein |
| Netzstecker: | Ohne Stecker |
| Art der Steuerung: | |
| Type of connector: | No plug |
| Type of control variant: | Standardausführung |
| Frequenzumrichter: | Nicht für den Frequenzumrichterbetrieb vorbereitet |
| Sonstiges: | |
| Nettogewicht: | 7 kg |



Fördermedium = Wasser
 Medientemperatur während des Betriebes = 20 °C
 Dichte = 998.2 kg/m³





Name des Unternehmens:

Angelegt von:

Telefon:

Datum:

16.01.2024

Projekt:

Referenznummer:

Kunde:

Kundennummer:

Kontakt:

| Beschreibung | Daten |
|------------------------------|---------------------|
| Bruttogewicht: | 9.55 kg |
| Versandvol.: | 0.04 m ³ |
| Diaphragm Leakage Detection: | nein |
| Herkunftsland: | DE |
| Zolltarif Nr.: | 84135040 |

auf Anfr. DMX 50-10 B-PVC/E/C-X-G1I007XEMNG 50 Hz

