

# Vorgabedaten

|                        |                  |              |
|------------------------|------------------|--------------|
| PROJEKT:               | UNIT TAG:        | MENGE:       |
| ANSPRECHPARTNER: _____ | SERVICELEISTUNG: | DATUM: _____ |
| INGENIEUR/TECHNIKER:   | VORGEGEBEN VON:  | DATUM:       |
| AUFTRAGNEHMER:         | BESTELLNUMMER:   | DATUM:       |

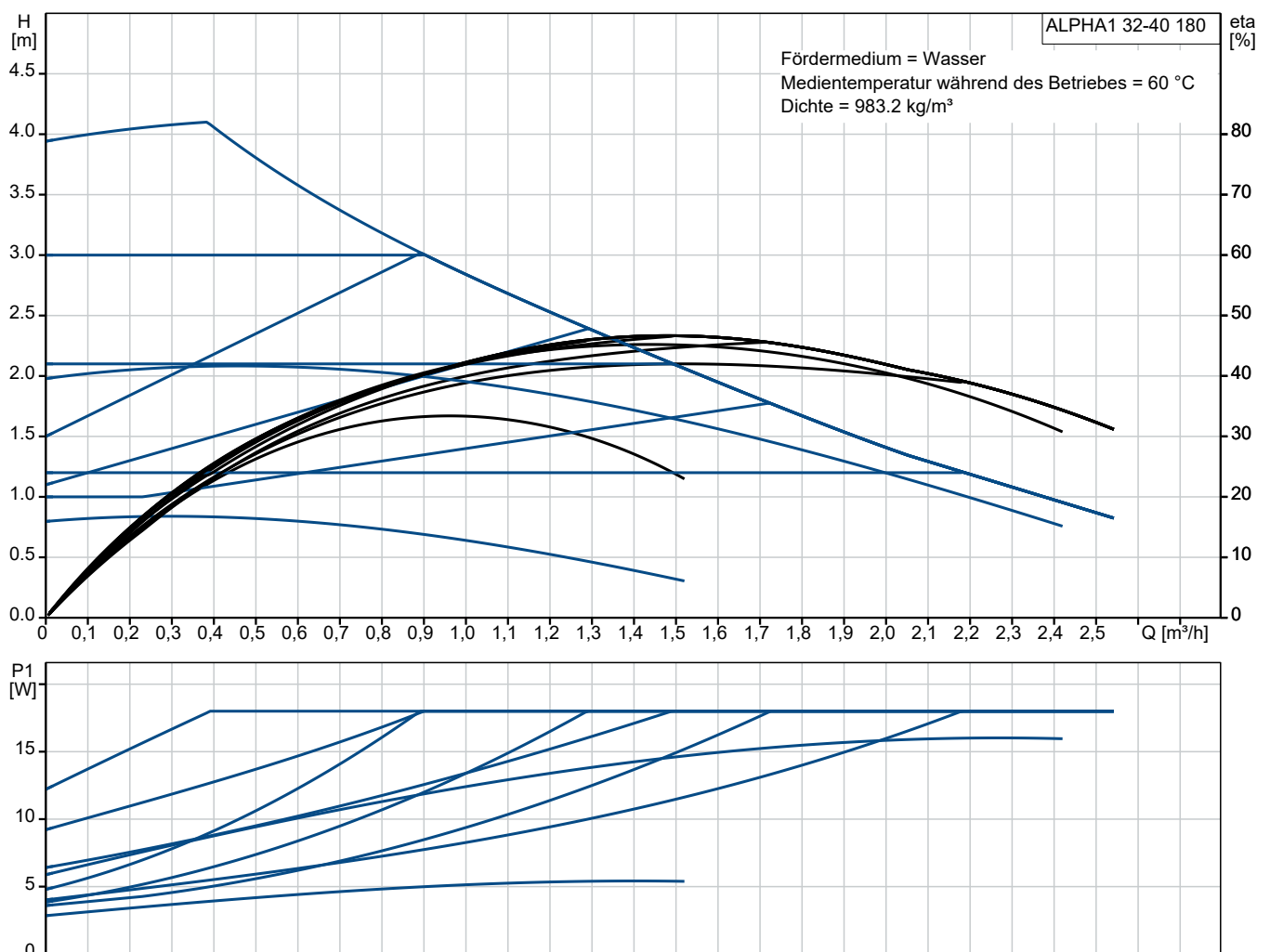


## ALPHA1 32-40 180

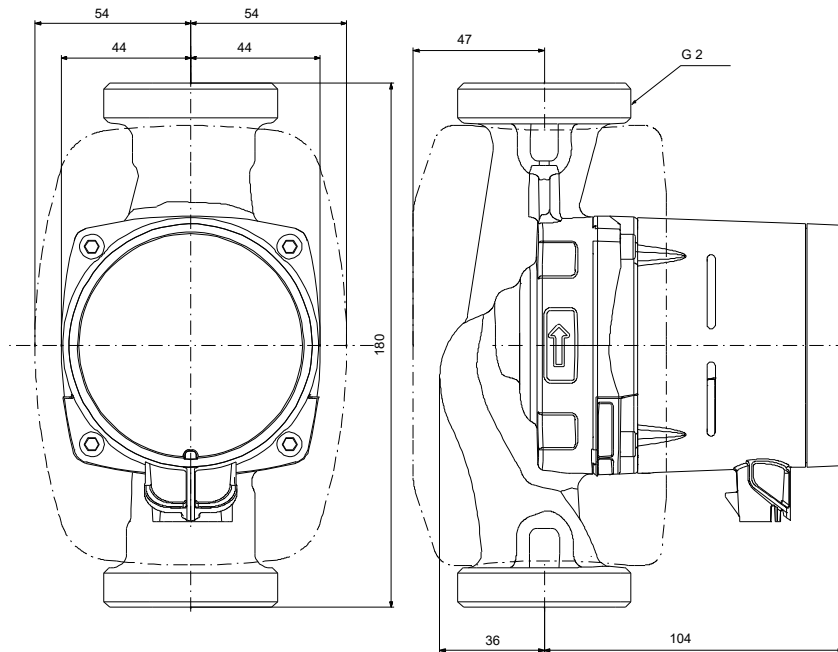
ALPHA1 ist eine Umwälzpumpe für Heizungsanlagen. Die Pumpe verfügt über eine integrierte Differenzdruckregelung und einen Modus mit konstanter Kennlinie. Sie ist die ideale Wahl für grundlegende Funktionen.

Hinweis! Abbildung kann vom Produkt abweichen.

| Servicebedingungen |        | Pumpendaten                   |             | Motordaten            |            |
|--------------------|--------|-------------------------------|-------------|-----------------------|------------|
| Fördermedium:      | Wasser | Medientemperaturbereich:      | 2 .. 110 °C | Netzfrequenz:         | 50 / 60 Hz |
| Temperatur:        | 60 °C  | Maximale Umgebungstemperatur: | 40 °C       | Schutzart:            | X4D        |
| Relative Dichte:   | 0.985  | Produktnummer:                | auf Anfr.   | Übertemperaturschutz: | ELEC       |



# Vorgabedaten

**Werkstoffe:**

Pumpengehäuse: Grauguss  
Pumpengehäuse: ASTM A48M-150B  
Laufwerkstoff: Verbundwerkstoff

**Anz. Beschreibung**

1 **Hocheffizienz-Nassläuferpumpe, elektro-**



Hinweis! Abbildung kann vom Produkt abweichen.

Produktnr.: auf Anfr.  
nisch geregelt, Energieeffizienzindex  
(EEI)  $\leq 0.23$  ErP ready

Ausführungen/Funktionen/Eigenschaften:

- Hocheffizienz-EC-Permanentmagnetmotortechnologie
- Energieeffizienzindex (EEI)  $\leq 0.20$
- Regelungsarten: Konstantdruck / Festdrehzahl / Proportionaldruck
- Integrierter Motorvollschutz
- Wärmedämmschalen gem. EnEV im Lieferumfang enthalten (ausser bei ALPHA1 20-45 N)
- Integriertes Display mit Anzeige der aktuellen Leistungsaufnahme in W
- Einfache elektrische Installation durch bewährten ALPHA-Stecker
- Haftungsübernahmevereinbarung: 5 Jahre Garantie in Deutschland

Fördermedium:

Fördermedium: Wasser

Medientemperaturbereich: 2 .. 110 °C

Medientemperatur während des Betriebs: 60 °C

Dichte: 983.2 kg/m<sup>3</sup>

Technische Daten:

Nennförderstrom: 1.5 m<sup>3</sup>/h

Nennförderhöhe: 2.15 m

Temperaturklasse: 110

Zulassungen: CE, VDE

Werkstoffe:

Pumpengehäuse: Grauguss

Pumpenmantel: EN 1561 EN-GJL-150

Pumpengehäuse: ASTM A48M-150B

Laufwerkstoff: Verbundwerkstoff

Laufwerkstoff: PES 30% GF + PESU-GF20%

Installation:

Umgebungstemperatur: 0 .. 40 °C

Max. Betriebsdruck: 10 bar

Anschlusstyp: G

Anschlussgröße: 2 inch

Nenndruckstufe: PN 10

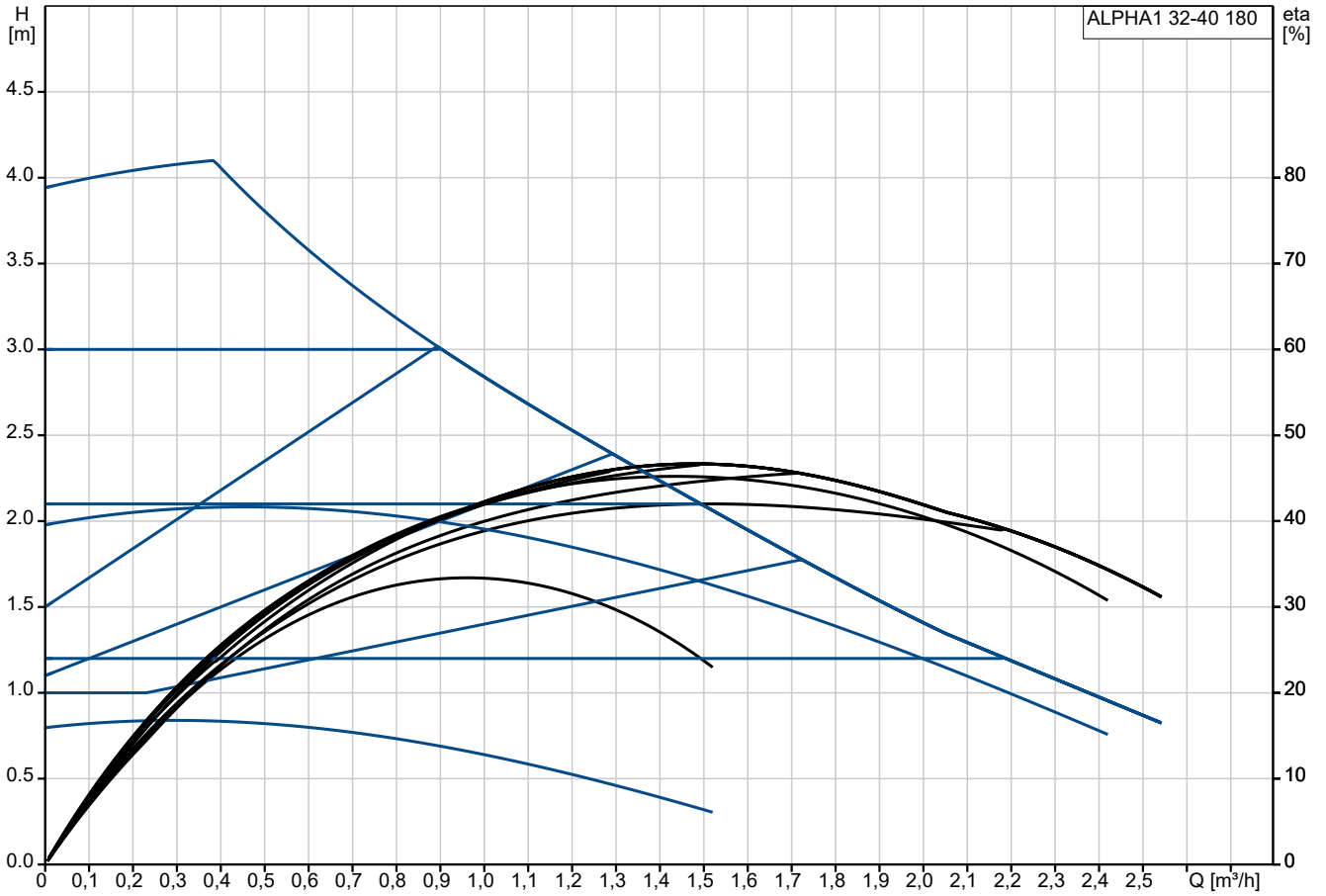
Port-to-port length: 180 mm

Elektrische Daten:

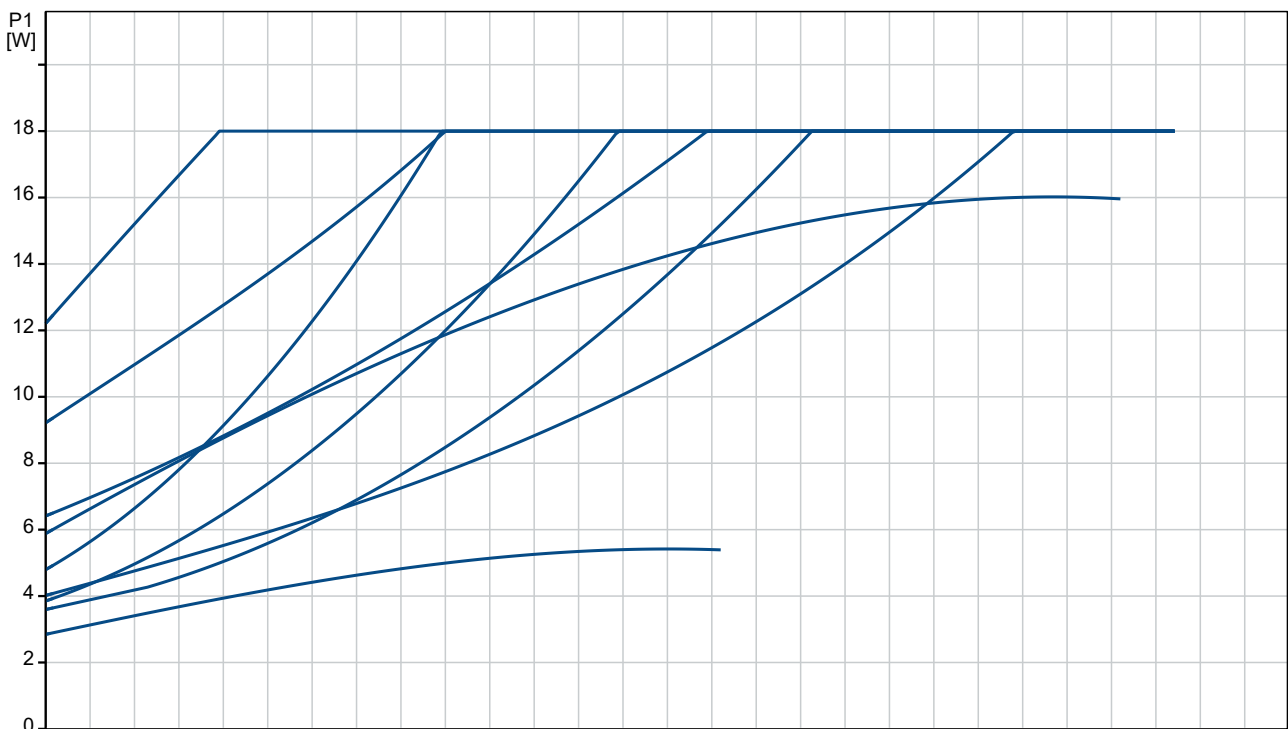
| Anz. | Beschreibung |
|------|--------------|
|------|--------------|

|   |  |
|---|--|
| 1 | Minimale Leistungsaufnahme P1: 3 W     |
|   | Leistungsaufnahme P1: 18 W             |
|   | Netzfrequenz: 50 / 60 Hz               |
|   | Bemessungsspannung: 1 x 230 V          |
|   | Maximale Stromaufnahme: 0.04 .. 0.18 A |
|   | Schutzart (gemäß IEC 34-5): X4D        |
|   | Isolationsklasse (IEC 85): F           |
|   | Motorschutz: kein Motorschutz          |
|   | Sonstiges:                             |
|   | Energieeffizienzindex (EEI): 0.20      |
|   | Position des Klemmkastens: 6 Uhr       |
|   | Nettogewicht: 2.2 kg                   |
|   | Bruttogewicht: 2.36 kg                 |
|   | Versandvol.: 0.004 m <sup>3</sup>      |
|   | Herkunftsland: DK                      |
|   | Zolltarif Nr.: 84137030                |

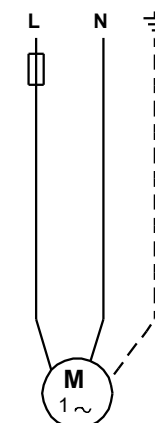
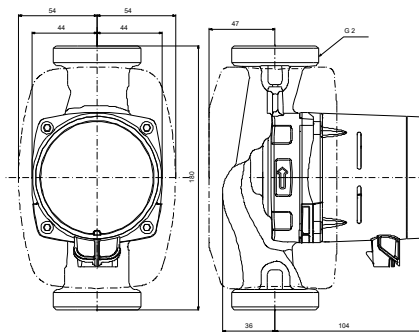
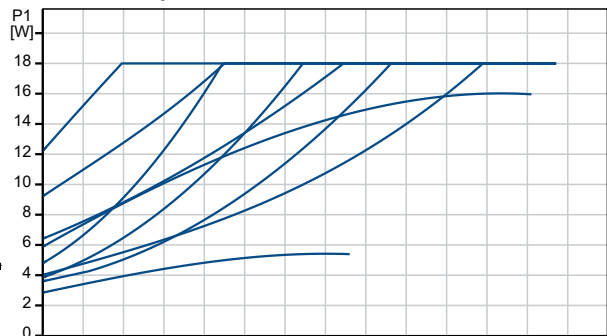
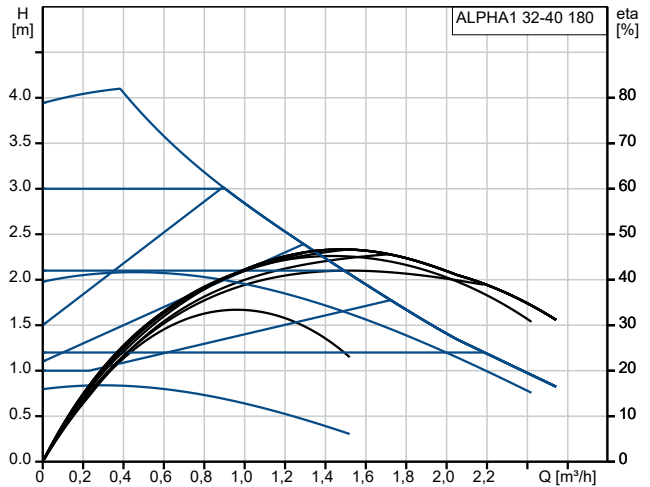
## auf Anfr. ALPHA1 32-40 180



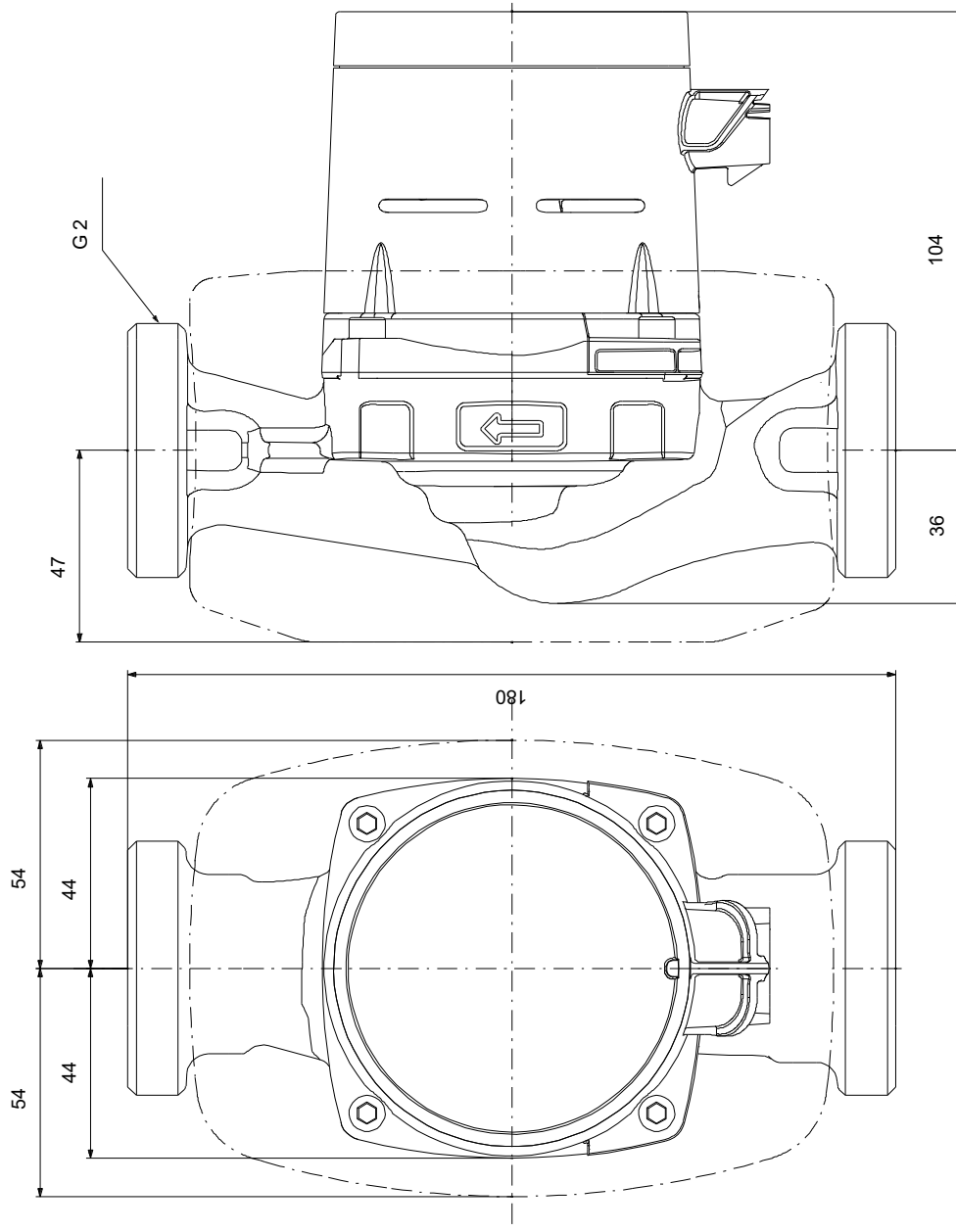
Fördermedium = Wasser  
 Medientemperatur während des Betriebes = 60 °C  
 Dichte = 983.2 kg/m³



| Beschreibung                           | Daten                   |
|--|-------------------------|
| <b>Allgemeine Informationen:</b>       |                         |
| Produktbezeichnung:                    | ALPHA1 32-40 180        |
| Produktnummer:                         | auf Anfr.               |
| EAN-Nummer:                            | auf Anfr.               |
| <b>Technische Daten:</b>               |                         |
| Nennförderstrom:                       | 1.5 m³/h                |
| Nennförderhöhe:                        | 2.15 m                  |
| Maximale Förderhöhe:                   | 40 dm                   |
| Temperaturklasse:                      | 110                     |
| Zulassungen:                           | CE, VDE                 |
| Code Model:                            | B                       |
| <b>Werkstoffe:</b>                     |                         |
| Pumpengehäuse:                         | Grauguss                |
| Pumpenmantel:                          | EN 1561 EN-GJL-150      |
| Pumpengehäuse:                         | ASTM A48M-150B          |
| Lauftradwerkstoff:                     | Verbundwerkstoff        |
| Lauftrad:                              | PES 30% GF + PESU-GF20% |
| <b>Installation:</b>                   |                         |
| Umgebungstemperatur:                   | 0 .. 40 °C              |
| Max. Betriebsdruck:                    | 10 bar                  |
| Anschlusstyp:                          | G                       |
| Anschlussgröße:                        | 2 inch                  |
| Nenndruckstufe:                        | PN 10                   |
| Port-to-port length:                   | 180 mm                  |
| <b>Fördermedium:</b>                   |                         |
| Fördermedium:                          | Wasser                  |
| Medientemperaturbereich:               | 2 .. 110 °C             |
| Medientemperatur während des Betriebs: | 60 °C                   |
| Dichte:                                | 983.2 kg/m³             |
| <b>Elektrische Daten:</b>              |                         |
| Minimale Leistungsaufnahme P1:         | 3 W                     |
| Leistungsaufnahme P1:                  | 18 W                    |
| Netzfrequenz:                          | 50 / 60 Hz              |
| Bemessungsspannung:                    | 1 x 230 V               |
| Maximale Stromaufnahme:                | 0.04 .. 0.18 A          |
| Schutzart (gemäß IEC 34-5):            | X4D                     |
| Isolationsklasse (IEC 85):             | F                       |
| Motorschutz:                           | kein Motorschutz        |
| Temperaturschutz:                      | ELEC                    |
| <b>Art der Steuerung:</b>              |                         |
| Automatische Nachtabsenkung:           | N                       |
| <b>Sonstiges:</b>                      |                         |
| Energieeffizienzindex (EEI):           | 0.20                    |
| Position des Klemmkastens:             | 6 Uhr                   |
| Nettogewicht:                          | 2.2 kg                  |
| Bruttogewicht:                         | 2.36 kg                 |
| Versandvol.:                           | 0.004 m³                |
| Verkaufsregion:                        | D-A-CH                  |
| Herkunftsland:                         | DK                      |
| Zolltarif Nr.:                         | 84137030                |



## auf Anfr. ALPHA1 32-40 180



Achtung! Soweit nicht anders angegeben, handelt es sich um Millimeterangaben (mm). Die vereinfachte Maßzeichnung zeigt nicht alle

auf Anfr. ALPHA1 32-40 180



Hinweis: Alle Einheiten in [mm] soweit nicht anders bezeichnet.

