

# Vorgabedaten

PROJEKT:	UNIT TAG:	MENGE:
ANSPRECHPARTNER: _____	SERVICELEISTUNG:	_____
INGENIEUR/TECHNIKER:	VORGEGEBEN VON:	DATUM: _____
AUFTRAGNEHMER:	GENEHMIGT VON:	DATUM:
	BESTELLNUMMER:	DATUM:

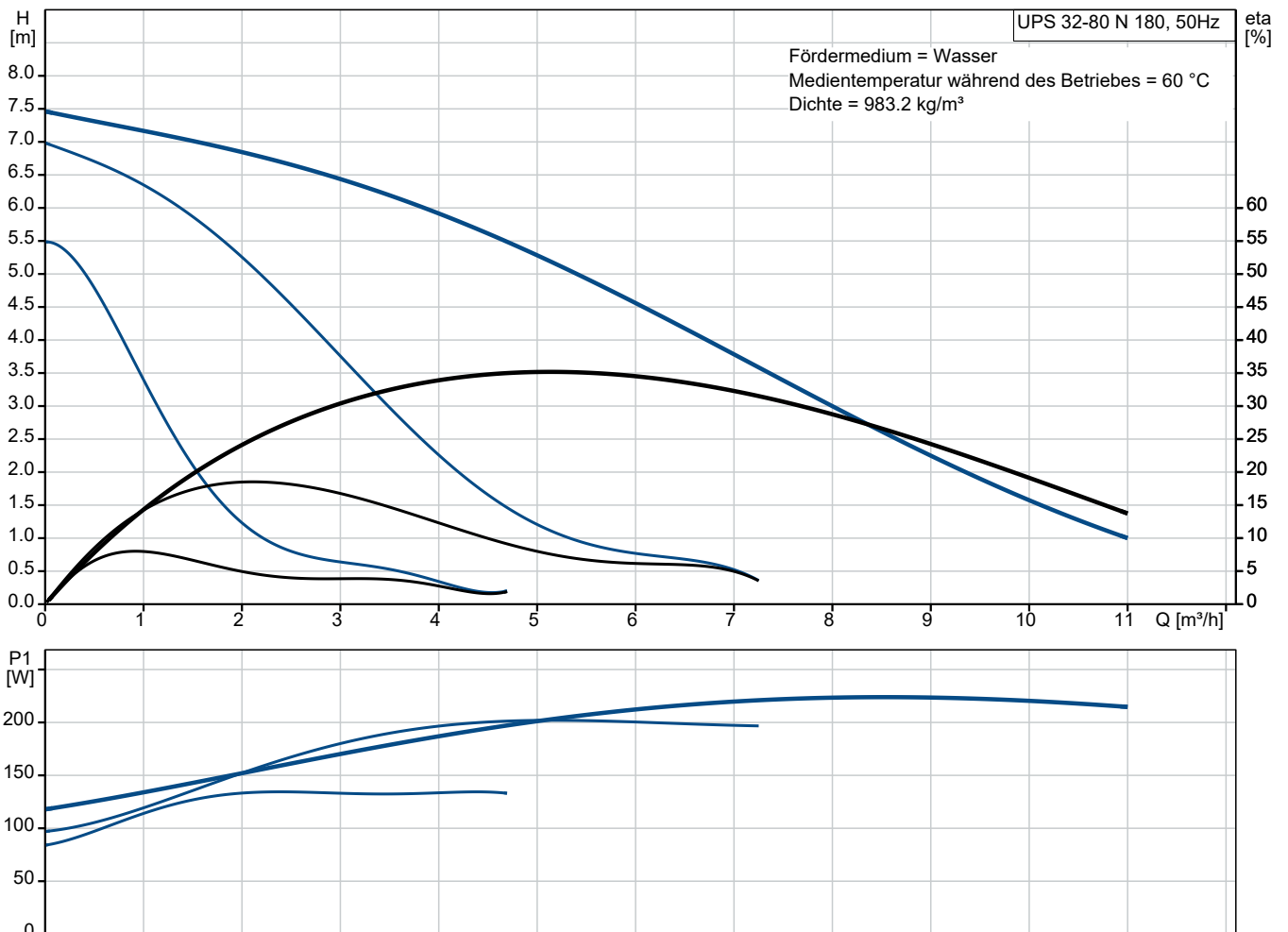


## UPS 32-80 N 180

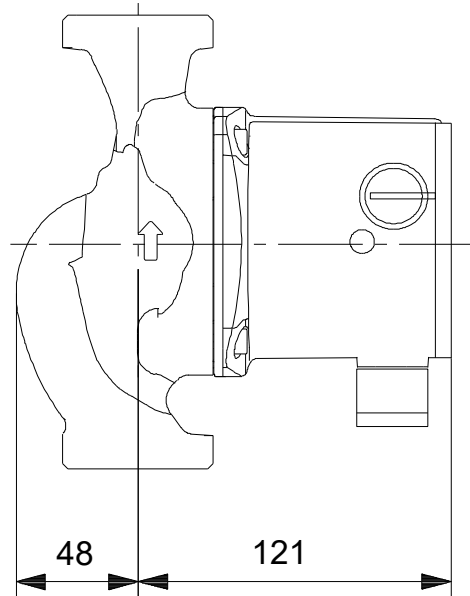
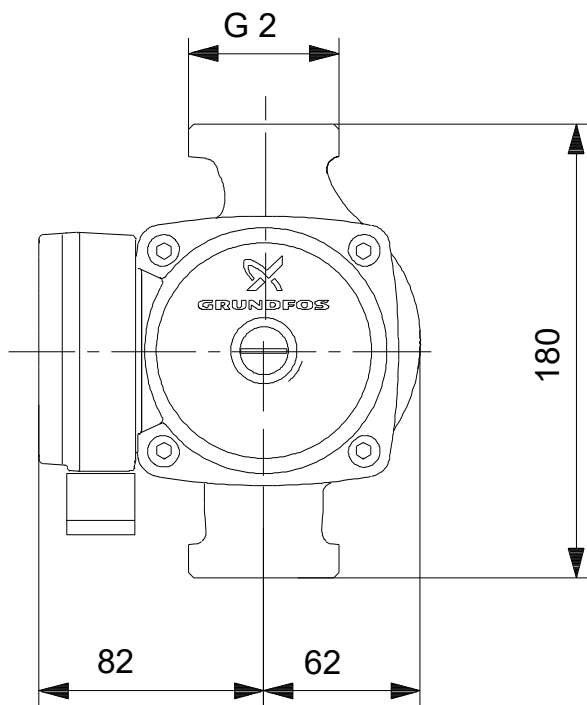
Heiss-Wasserpumpen für den privaten Anwender

Hinweis! Abbildung kann vom Produkt abweichen.

Servicebedingungen	Pumpendaten	Motordaten
Fördermedium: Wasser	Medientemperaturbereich: -25 .. 110 °C	Leistungsaufnahme P1 bei Drehzahlstufe 3: 220 W
Temperatur: 60 °C	Maximale Umgebungstemperatur: 40 °C	Netzfrequenz: 50 Hz
Relative Dichte: 0.985	Produktnummer: auf Anfr.	Schutzart: X2D
		Übertemperaturschutz: intern



## Vorgabedaten



### Werkstoffe:

Pumpengehäuse: Edelstahl

Pumpengehäuse: AISI 304

Laufwerkstoff: Verbundwerkstoff

**Anz. Beschreibung**

1 **Umwälzpumpe Typ: UPS 32-80 N 180**



Hinweis! Abbildung kann vom Produkt abweichen.

Produktnr.: auf Anfr.

Umwälzpumpe mit 1-phasigem Naßläufermotor, Leistungsanpassung durch 3 Drehzahlstufen, Drehzahlstufen wählbar über Stufenschalter, externer Motorschutz erforderlich

Pumpe und Motor bilden eine Einheit, d.h. wartungsfreie Lagerschmierung durch das Fördermedium, Wellenabdichtung nicht erforderlich

schalter ausgestattet.

Folgende Eigenschaften zeichnen die Pumpe aus :

- Radiallager aus Keramik
- Axiallager aus Kohle
- Lagerplatte und Spaltrohrtopf aus nichtrostendem Stahl
- Korrosionsbeständiges Laufrad , Verbundwerkstoff
- Pumpengehäuse aus Edelstahl

Die Pumpe ist mit einem 1-phasigen Motor ausgerüstet. Dieser benötigt keinen weiteren, externen Motorschutz.

Fördermedium:

Fördermedium: Wasser

Medientemperaturbereich: -25 .. 110 °C

Medientemperatur während des Betriebs: 60 °C

Dichte: 983.2 kg/m<sup>3</sup>

Technische Daten:

Nennförderstrom: 5.12 m<sup>3</sup>/h

Nennförderhöhe: 5.2 m

Temperaturklasse: 110

Zulassungen: CE, WEEE

Werkstoffe:

Pumpengehäuse: Edelstahl

Pumpenmantel: EN 1.4308

Pumpengehäuse: AISI 304

Laufradwerkstoff: Verbundwerkstoff

Laufrad: PES+30% GF

Installation:

Umgebungstemperatur: 0 .. 40 °C

Max. Umgebungstemp. bei 80 °C Medientemp.: 40 °C

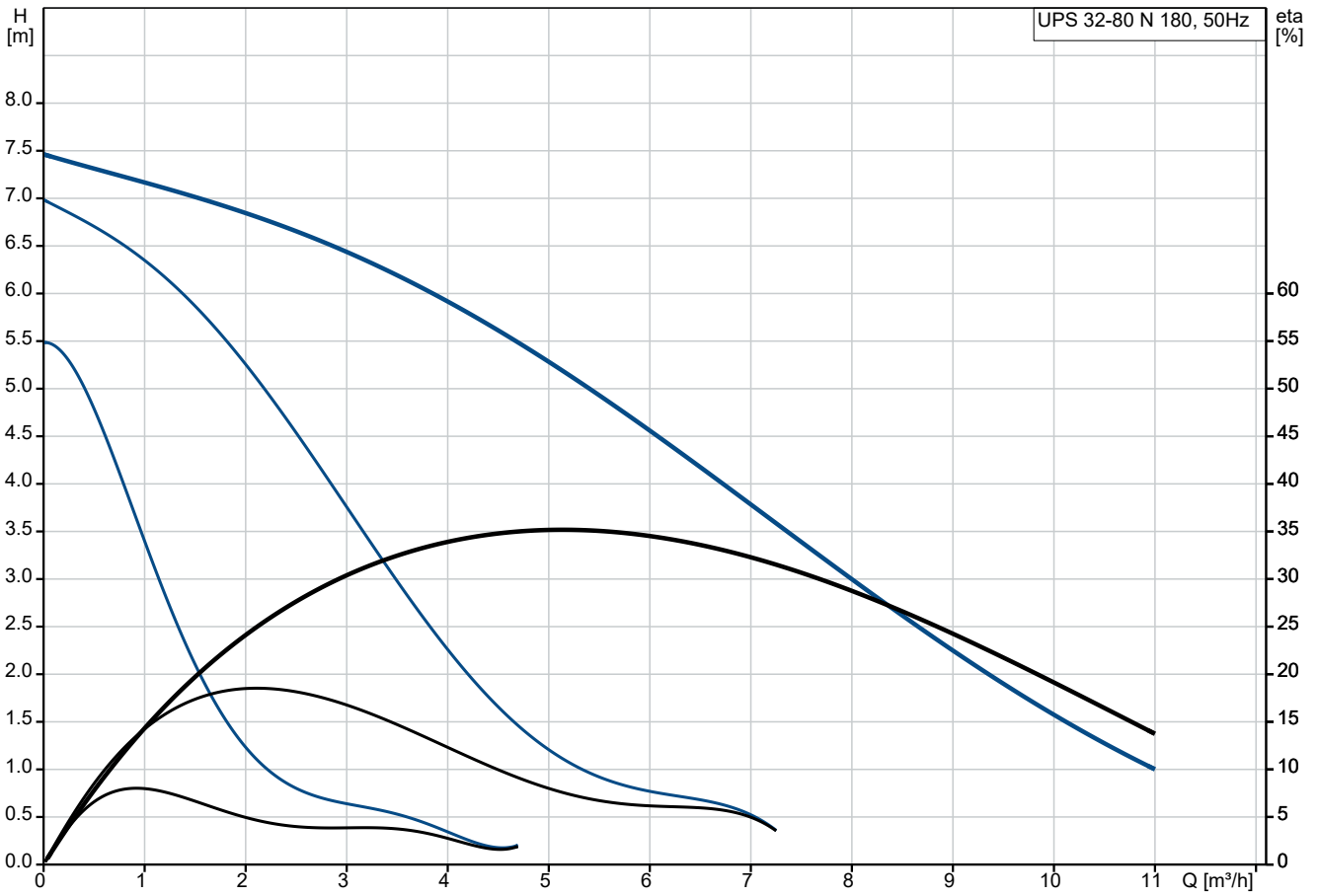
Max. Betriebsdruck: 10 bar

Anschlusstyp: G

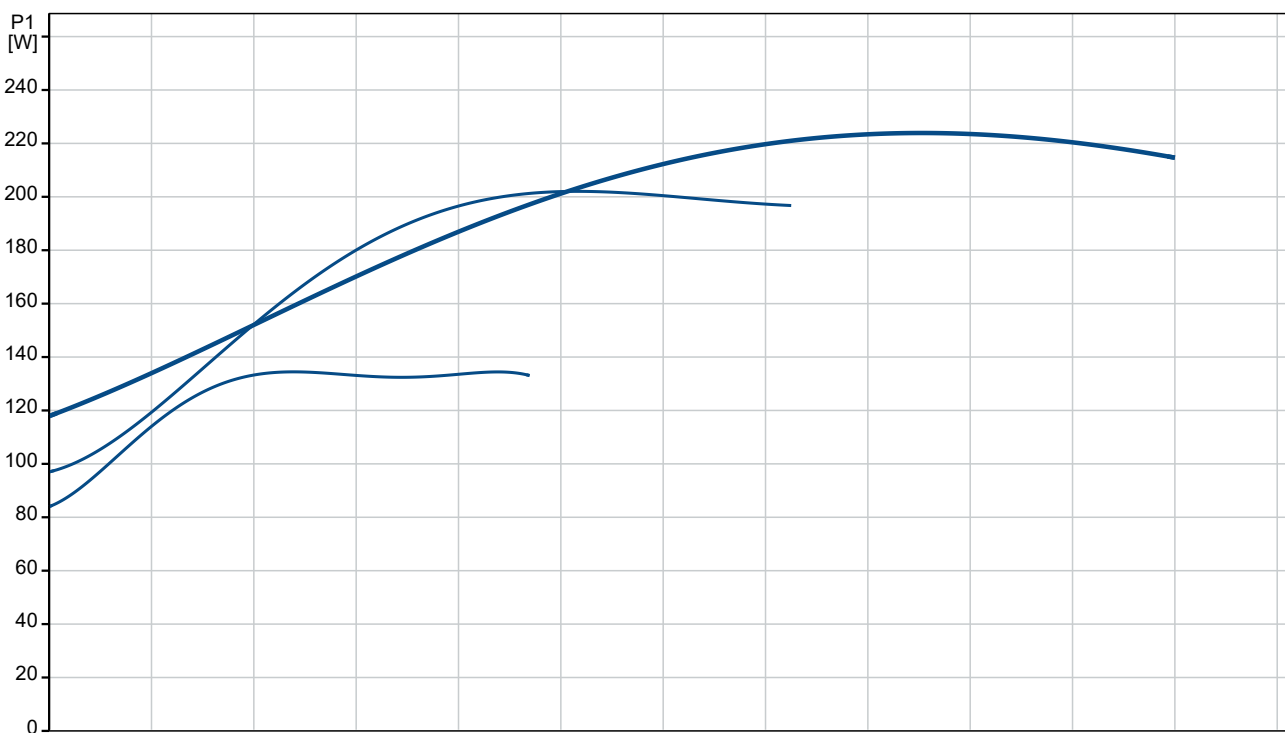
Anschlussgröße: 2 inch

Anz.	Beschreibung
1	<p>Nenndruckstufe: PN 10            Port-to-port length: 180 mm</p> <p>Elektrische Daten:            Leistungsaufnahme P1 bei Drehzahlstufe 1: 135 W            Leistungsaufnahme P1 bei Drehzahlstufe 2: 200 W            Leistungsaufnahme P1 bei Drehzahlstufe 3: 220 W            Netzfrequenz: 50 Hz            Bemessungsspannung: 1 x 230 V            Strom bei Drehzahlstufe 1: 0.6 A            Strom bei Drehzahlstufe 2: 0.9 A            Stromaufnahme Drehzahlstufe 3: 0.98 A            Größe des Betriebskondensators: 4 µF            Schutzart (gemäß IEC 34-5): X2D            Isolationsklasse (IEC 85): F            Motorschutz: CONTACT</p> <p>Sonstiges:            Position des Klemmkastens: 9H            Nettogewicht: 4.84 kg            Bruttogewicht: 5.1 kg            Versandvol.: 0.009 m<sup>3</sup>            Herkunftsland: RS            Zolltarif Nr.: 84137030</p>

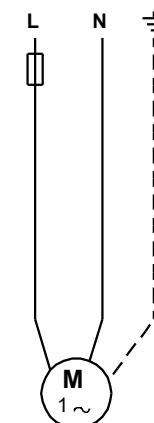
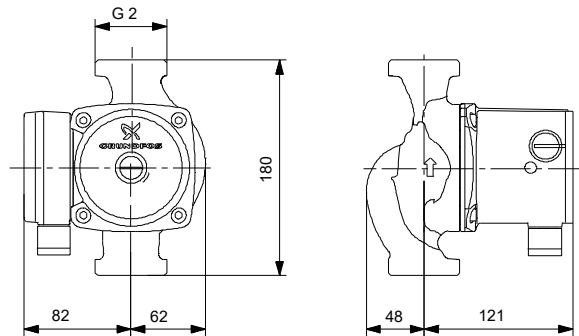
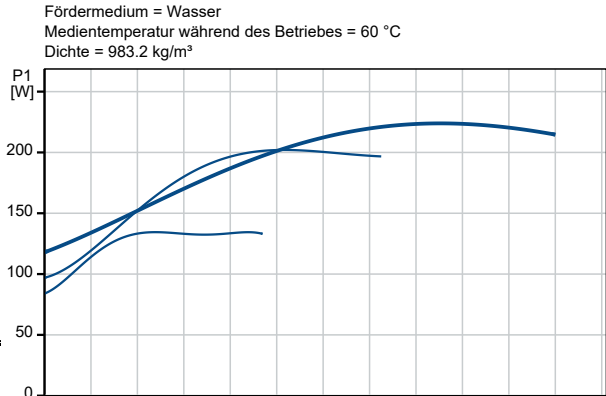
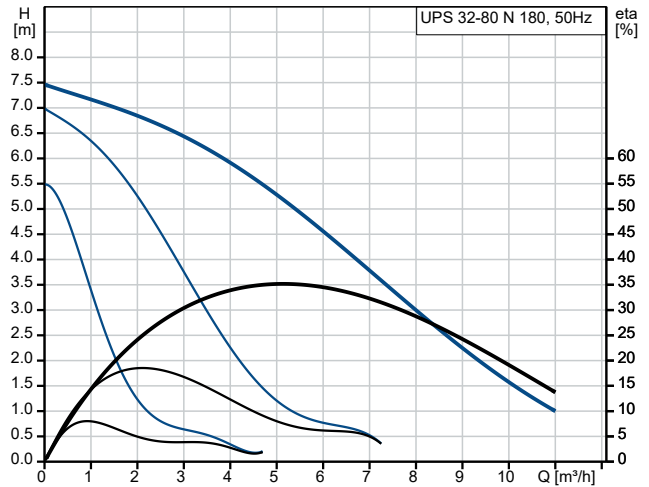
## auf Anfr. UPS 32-80 N 180 50 Hz



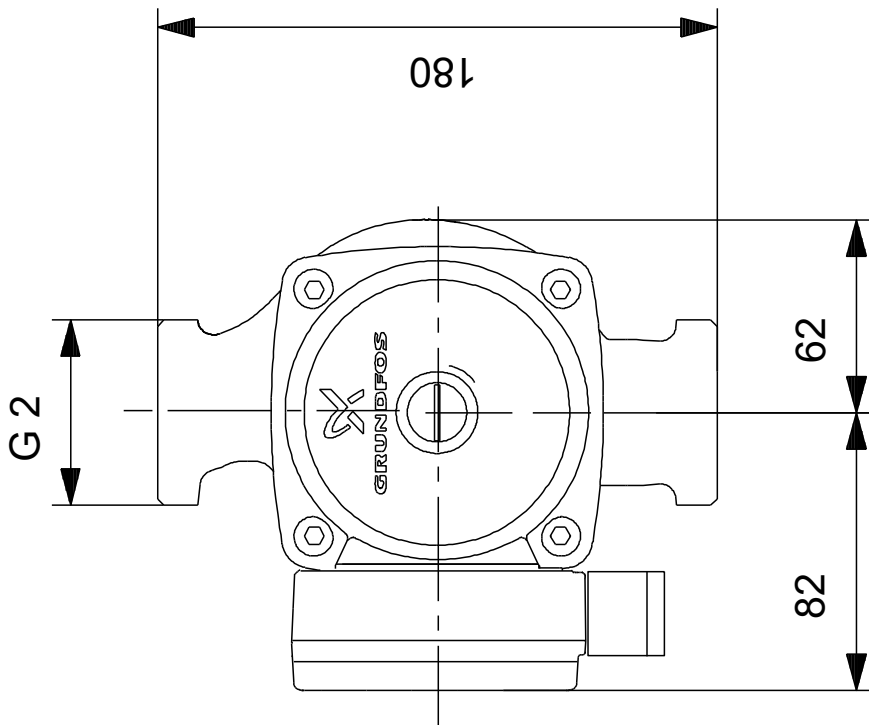
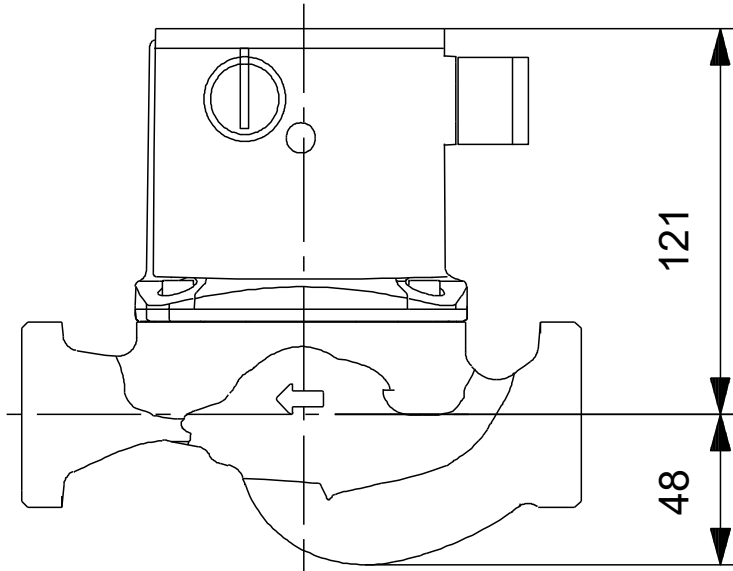
Fördermedium = Wasser  
 Medientemperatur während des Betriebes = 60 °C  
 Dichte = 983.2 kg/m³



Beschreibung	Daten
<b>Allgemeine Informationen:</b>	
Produktbezeichnung:	UPS 32-80 N 180
Produktnummer:	auf Anfr.
EAN-Nummer:	auf Anfr.
<b>Technische Daten:</b>	
Drehzahlstufe (Nr.):	3
Nennförderstrom:	5.12 m³/h
Nennförderhöhe:	5.2 m
Maximale Förderhöhe:	80 dm
Temperaturklasse:	110
Zulassungen:	CE, WEEE
<b>Werkstoffe:</b>	
Pumpengehäuse:	Edelstahl
Pumpenmantel:	EN 1.4308
Pumpengehäuse:	AISI 304
Lauftradwerkstoff:	Verbundwerkstoff
Lauftrad:	PES+30% GF
<b>Installation:</b>	
Umgebungstemperatur:	0 .. 40 °C
Max. Umgebungstemp. bei 80 °C Medientemp.:	40 °C
Max. Betriebsdruck:	10 bar
Anschlusstyp:	G
Anschlussgröße:	2 inch
Nenndruckstufe:	PN 10
Port-to-port length:	180 mm
<b>Fördermedium:</b>	
Fördermedium:	Wasser
Medientemperaturbereich:	-25 .. 110 °C
Medientemperatur während des Betriebs:	60 °C
Dichte:	983.2 kg/m³
<b>Elektrische Daten:</b>	
Leistungsaufnahme P1 bei Drehzahlstufe 1:	135 W
Leistungsaufnahme P1 bei Drehzahlstufe 2:	200 W
Leistungsaufnahme P1 bei Drehzahlstufe 3:	220 W
Netzfrequenz:	50 Hz
Bemessungsspannung:	1 x 230 V
Strom bei Drehzahlstufe 1:	0.6 A
Strom bei Drehzahlstufe 2:	0.9 A
Stromaufnahme Drehzahlstufe 3:	0.98 A
Größe des Betriebskondensators:	4 µF
Schutzart (gemäß IEC 34-5):	X2D
Isolationsklasse (IEC 85):	F
Motorschutz:	CONTACT
Temperaturschutz:	intern
<b>Sonstiges:</b>	
Position des Klemmkastens:	9H
Nettogewicht:	4.84 kg
Bruttogewicht:	5.1 kg
Versandvol.:	0.009 m³
Verkaufsregion:	DACH
Herkunftsland:	RS
Zolltarif Nr.:	84137030



**auf Anfr. UPS 32-80 N 180 50 Hz**



Achtung! Soweit nicht anders angegeben, handelt es sich um Millimeterangaben (mm). Die vereinfachte Maßzeichnung zeigt nicht alle

auf Anfr. UPS 32-80 N 180 50 Hz



Hinweis: Alle Einheiten in [mm] soweit nicht anders bezeichnet.

