

Vorgabedaten

PROJEKT:	UNIT TAG:	MENGE:
ANSPRECHPARTNER: _____	SERVICELEISTUNG:	DATUM: _____
INGENIEUR/TECHNIKER:	VORGEGEBEN VON:	DATUM:
AUFTRAGNEHMER:	BESTELLNUMMER:	DATUM:

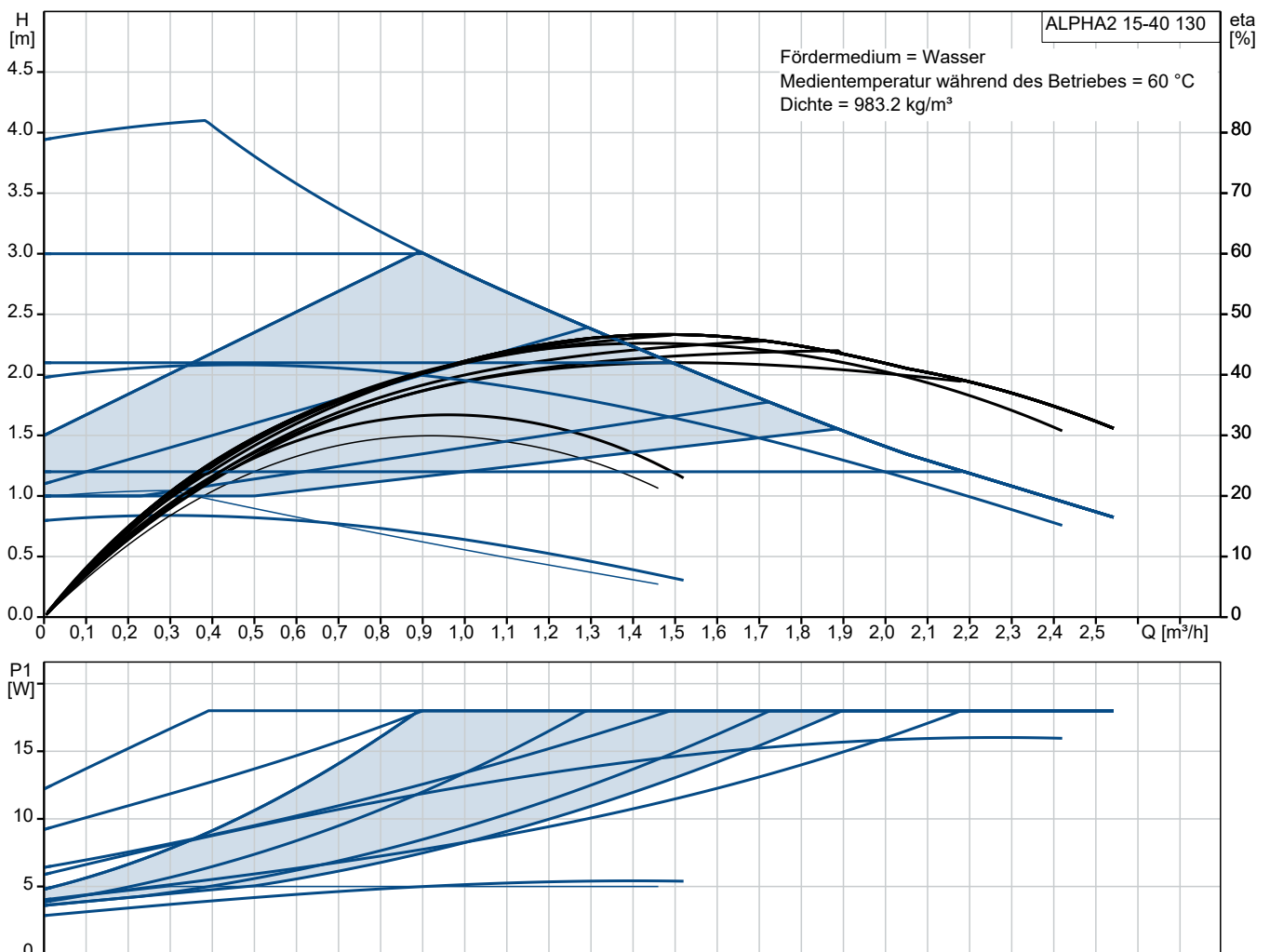


ALPHA2 15-40 130

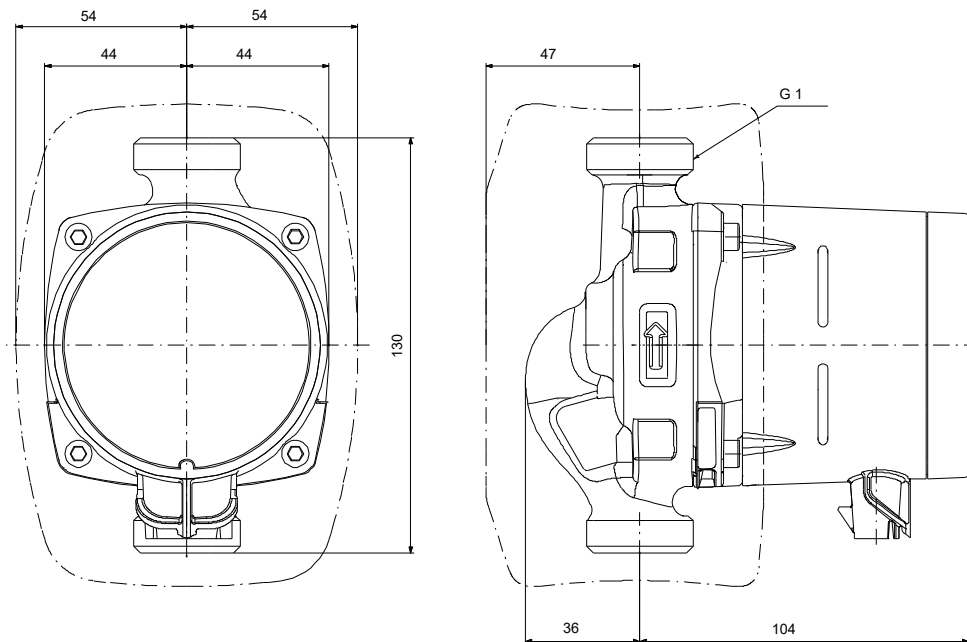
ALPHA2 ist eine Umwälzpumpe für Heizungs- und Klimaanlage. Die AUTOADAPT-Funktion passt die Pumpe kontinuierlich an die Anforderungen der Anlage an, um einen optimalen Komfort, einen niedrigen Energieverbrauch und eine einfache Inbetriebnahme zu gewährleisten.

Hinweis! Abbildung kann vom Produkt abweichen.

Servicebedingungen		Pumpendaten		Motordaten	
Fördermedium:	Wasser	Medientemperaturbereich:	2 .. 110 °C	Netzfrequenz:	50 / 60 Hz
Temperatur:	60 °C	Maximale Umgebungstemperatur:	40 °C	Schutzart:	X4D
Relative Dichte:	0.985	Produktnummer:	auf Anfr.	Übertemperaturschutz:	ELEC



Vorgabedaten



Werkstoffe:

Pumpengehäuse: Grauguss
Pumpengehäuse: ASTM A48M-150B
Laufwerkstoff: Verbundwerkstoff

Anz. Beschreibung

1 Hocheffizienz-Umwälzpumpe ALPHA2 15-40 130



Hinweis! Abbildung kann vom Produkt abweichen.

Produktnr.: auf Anfr.

Hocheffizienz-Nassläuferpumpe mit Permanentmagnetmotor (ECM-Technologie) und integrierter, elektronischer Leistungsanpassung durch stufenlose Drehzahländerung.

Mit AutoAdapt- und automatischer Nachtabsenkfunktion und wahlweiser Anzeige der Leistungsaufnahme bzw. des Förderstroms. Elektrischer Anschluß durch millionenfach bewährten ALPHA-Stecker. Synchronmotor mit ECM-Technologie und höchsten Wirkungsgraden, hohem Anlaufmoment mit Blockierschutz und integriertem Motorvollschutz. Trockenlaufschutz- und Anlauffunktion. Wärmedämmschale im Lieferumfang enthalten.

Ausführungen/Funktionen/Eigenschaften:

- Hocheffizienz-EC-Permanentmagnetmotortechnologie
Haftungsübernahmevereinbarung: 5 Jahre Garantie in Deutschland
Einzelpumpe mit Graugußgehäuse
Kataphoreseschicht für höchste Korrosionsbeständigkeit und Langlebigkeit

Förderfähig gem. Förderung "Heizungsoptimierung"
AutoAdapt-Funktion findet die optimale Einstellung durch selbstadaptierende Kennlinie

Weitere Regelungs-/Einstellungsarten: Proportionaldruckregelung, Konstantdruckregelung, 3 feste Drehzahlen
Erfüllt die Anforderungen der EnEV Paragraph 14 Absatz 3
Medientemperaturen +2C bis +110°C
Automatische Nachtabsenkung zur weiteren Energieeinsparung
Integriertes LED-Display mit wahlweiser Anzeige der Leistungsaufnahme oder des aktuellen Volumenstroms
Wärmedämmschalen gem. EnEV
Einfache elektrische Installation durch bewährten ALPHA-Stecker
Kompakte Bauform für beengte Platzverhältnisse

Fördermedium:

Fördermedium: Wasser

Medientemperaturbereich: 2 .. 110 °C

Medientemperatur während des Betriebs: 60 °C

Dichte: 983.2 kg/m³

Technische Daten:

Nennförderstrom: 1.5 m³/h

Nennförderhöhe: 2.01 m

Temperaturklasse: 110

Zulassungen: CE,VDE

Werkstoffe:

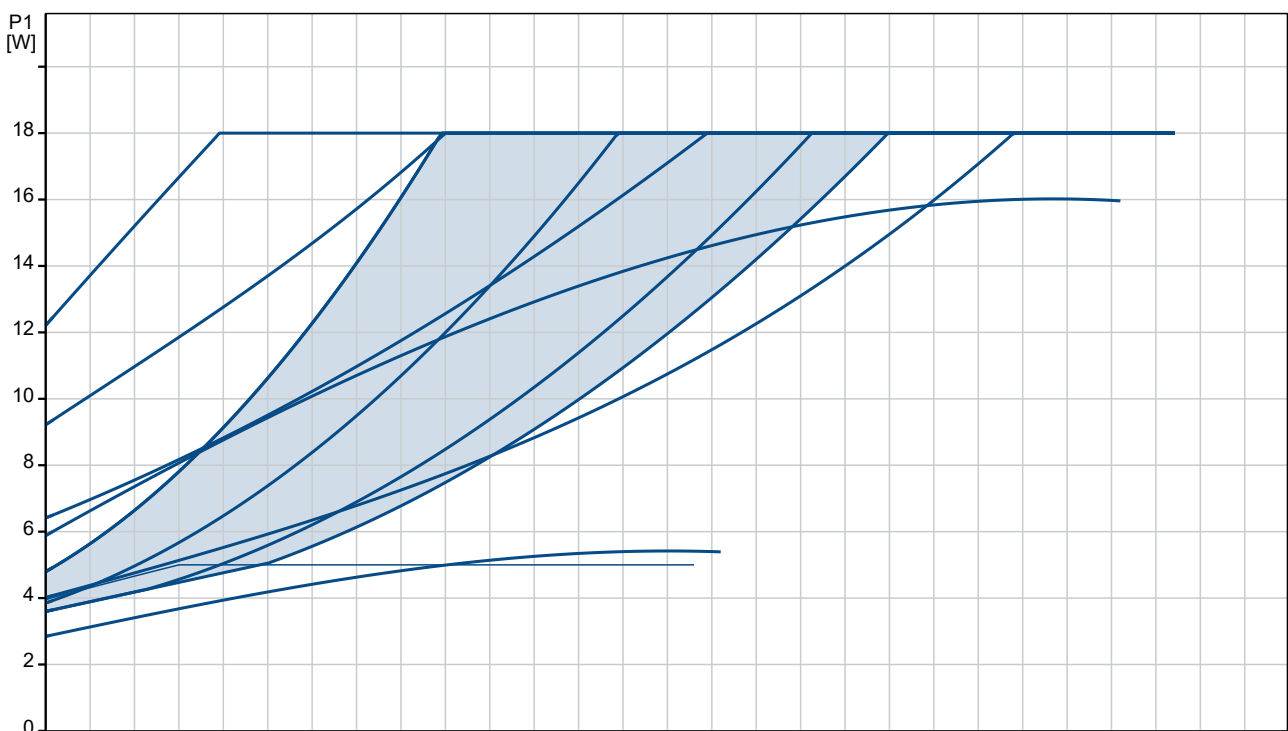
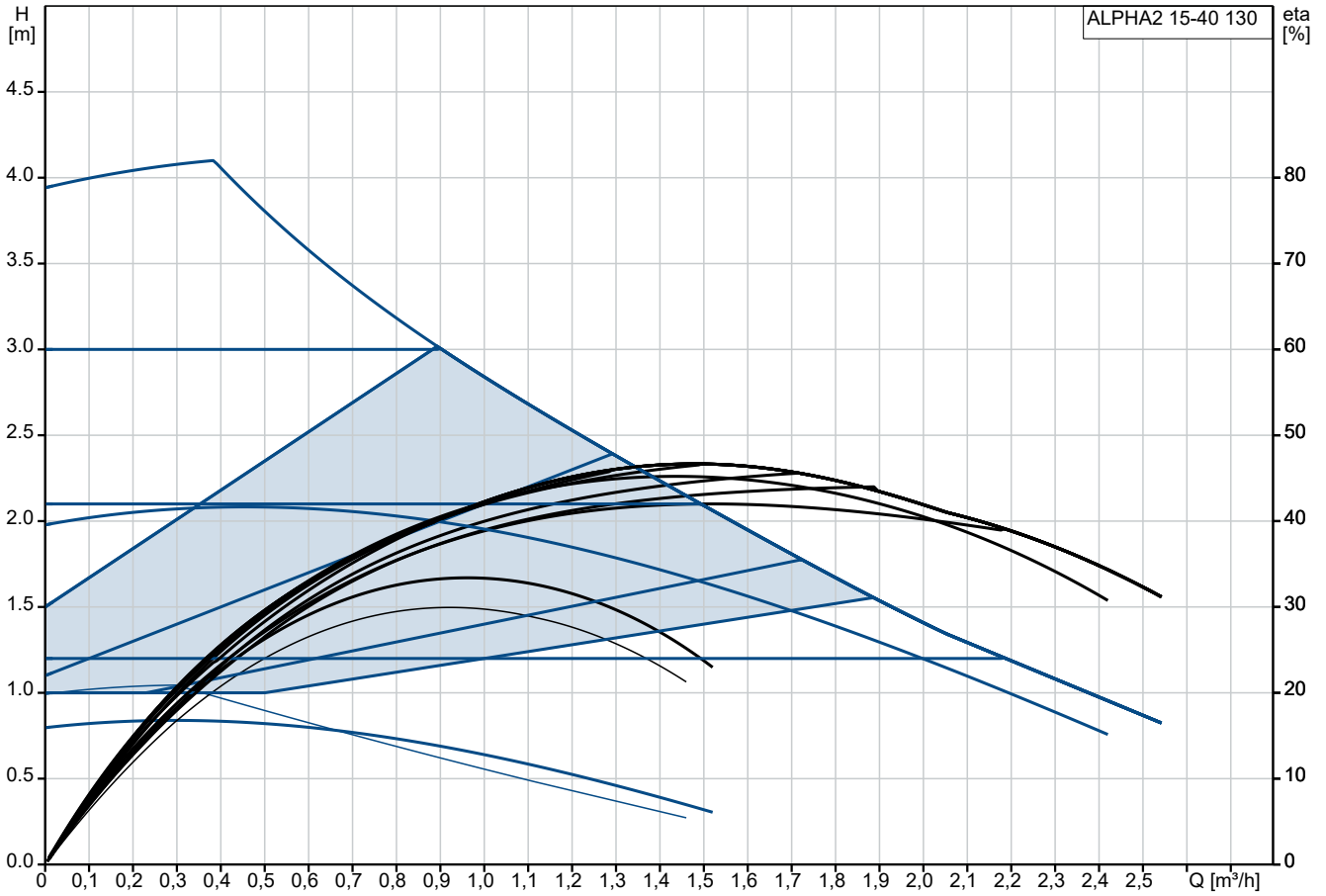
Pumpengehäuse: Grauguss

Pumpenmantel: EN 1561 EN-GJL-150

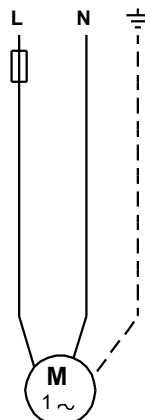
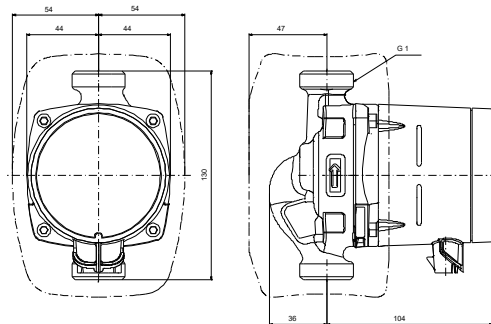
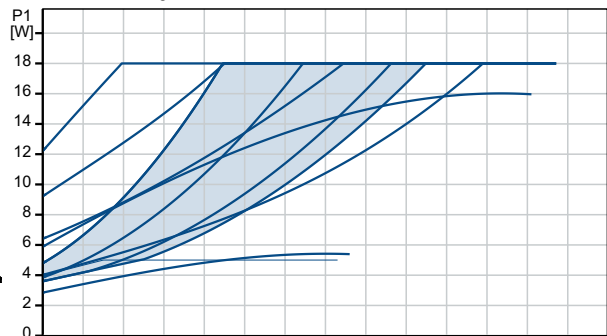
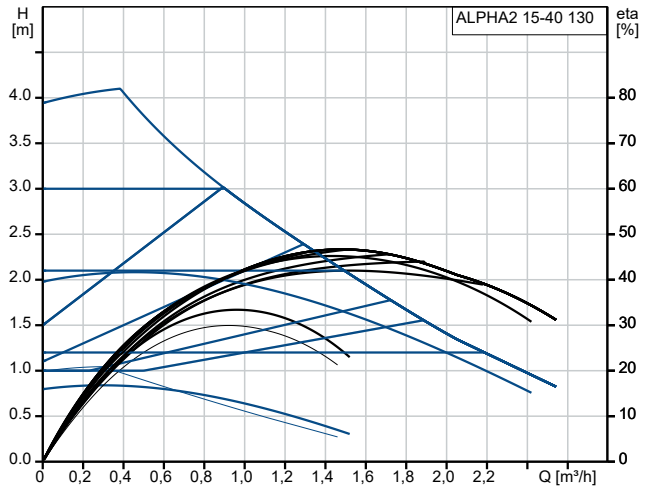
Pumpengehäuse: ASTM A48M-150B

Anz.	Beschreibung
1	<p> Laufradwerkstoff: Verbundwerkstoff Laufrad: PES 30% GF + PESU-GF20% </p> <p> Installation: Umgebungstemperatur: 0 .. 40 °C Max. Betriebsdruck: 10 bar Anschlusstyp: G Anschlussgröße: 1 inch Nenndruckstufe: PN 10 Port-to-port length: 130 mm </p> <p> Elektrische Daten: Minimale Leistungsaufnahme P1: 3 W Leistungsaufnahme P1: 18 W Netzfrequenz: 50 / 60 Hz Bemessungsspannung: 1 x 230 V Maximale Stromaufnahme: 0.04 .. 0.18 A Schutzart (gemäß IEC 34-5): X4D Isolationsklasse (IEC 85): F Motorschutz: kein Motorschutz </p> <p> Sonstiges: Energieeffizienzindex (EEI): 0.15 Position des Klemmkastens: 6 Uhr Nettogewicht: 1.76 kg Bruttogewicht: 1.92 kg Versandvol.: 0.004 m³ Herkunftsland: DK Zolltarif Nr.: 84137030 </p>

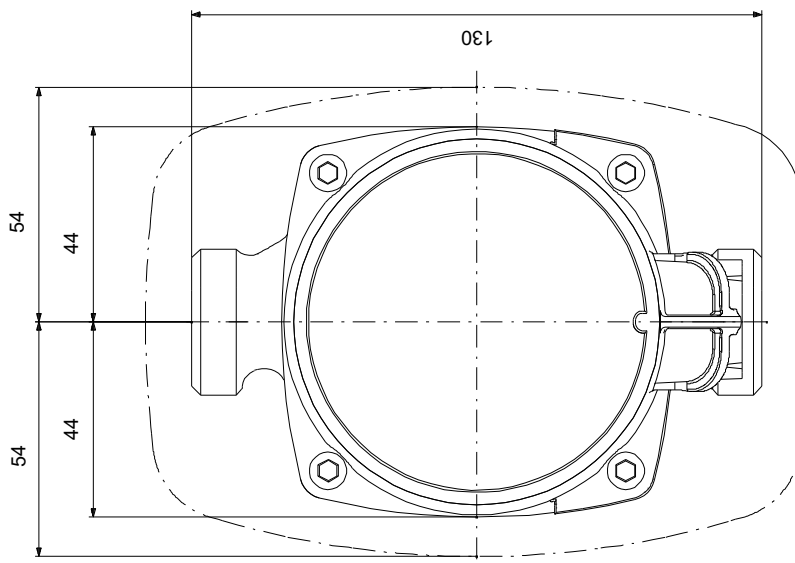
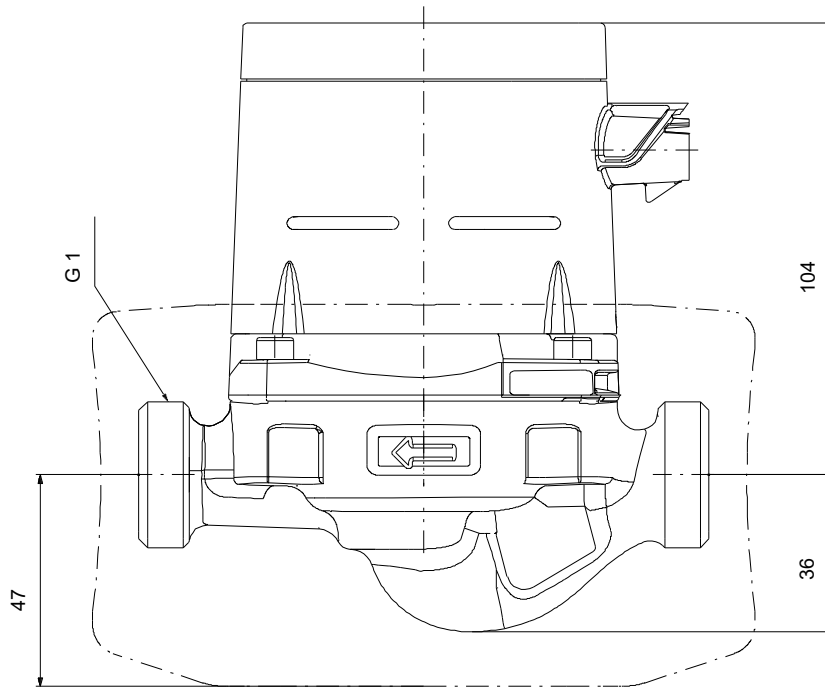
auf Anfr. ALPHA2 15-40 130



Beschreibung	Daten
Allgemeine Informationen:	
Produktbezeichnung:	ALPHA2 15-40 130
Produktnummer:	auf Anfr.
EAN-Nummer:	auf Anfr.
Technische Daten:	
Nennförderstrom:	1.5 m³/h
Nennförderhöhe:	2.01 m
Maximale Förderhöhe:	40 dm
Temperaturklasse:	110
Zulassungen:	CE, VDE
Code Model:	E
Werkstoffe:	
Pumpengehäuse:	Grauguss
Pumpenmantel:	EN 1561 EN-GJL-150
Pumpengehäuse:	ASTM A48M-150B
Lauftradwerkstoff:	Verbundwerkstoff
Lauftrad:	PES 30% GF + PESU-GF20%
Installation:	
Umgebungstemperatur:	0 .. 40 °C
Max. Betriebsdruck:	10 bar
Anschlusstyp:	G
Anschlussgröße:	1 inch
Nenndruckstufe:	PN 10
Port-to-port length:	130 mm
Fördermedium:	
Fördermedium:	Wasser
Medientemperaturbereich:	2 .. 110 °C
Medientemperatur während des Betriebs:	60 °C
Dichte:	983.2 kg/m³
Elektrische Daten:	
Minimale Leistungsaufnahme P1:	3 W
Leistungsaufnahme P1:	18 W
Netzfrequenz:	50 / 60 Hz
Bemessungsspannung:	1 x 230 V
Maximale Stromaufnahme:	0.04 .. 0.18 A
Schutzart (gemäß IEC 34-5):	X4D
Isolationsklasse (IEC 85):	F
Motorschutz:	kein Motorschutz
Temperaturschutz:	ELEC
Art der Steuerung:	
Automatische Nachtabsenkung:	Automatische Nachtabsenkung integriert
Sonstiges:	
Energieeffizienzindex (EEI):	0.15
Position des Klemmkastens:	6 Uhr
Nettogewicht:	1.76 kg
Bruttogewicht:	1.92 kg
Versandvol.:	0.004 m³
Verkaufsregion:	D-A-CH
Herkunftsland:	DK
Zolltarif Nr.:	84137030



auf Anfr. ALPHA2 15-40 130



Achtung! Soweit nicht anders angegeben, handelt es sich um Millimeterangaben (mm). Die vereinfachte Maßzeichnung zeigt nicht alle

auf Anfr. ALPHA2 15-40 130



Hinweis: Alle Einheiten in [mm] soweit nicht anders bezeichnet.

